

SANTE MALATESTA

ORDINARIO NELL'ACCADEMIA NAVALE DI LIVORNO
DOCENTE NELL'UNIVERSITÀ DI PISA

ELEMENTI DI
ELETRONICA
GENERALE
ED APPLICATA



EDITORE COLOMBO CURSI - PISA

S. MALATESTA

RADIOTECNICA GENERALE

CIRCUITI E TUBI ELETTRONICI
RADIOAPPARATI A MODULAZIONE DI AMPIEZZA
E DI FREQUENZA
ONDE ELETTROMAGNETICHE
ANTENNE - PROPAGAZIONE
MICROONDE - RADAR - TELEVISIONE

*Testo base per lo studio preliminare dell'Elettronica
i cui principi, dispositivi e circuiti sono in massima
parte derivati dalla Radiotecnica.*

G. BRONZI

LINEE DI TRASMISSIONE

ED

ANTENNE

QUADRIPOLE E FILTRI
LINEE PER BASSE ED ALTE FREQUENZE
ANTENNE TRASMITTENTI E RICEVENTI

S. MALATESTA - E. SPOROLETTI

MISURE RADIOELETTRONICHE

TENSIONE - CORRENTE - POTENZA - FREQUENZA
OSCILLOGRAFO CATODICO
ELEMENTI DEI CIRCUITI IN BASSA ED ALTA FREQUENZA
TUBI ELETTRONICI ED AMPLIFICATORI
RADIOAPPARATI - ANTENNE - LINEE - CAMPO E. M.

EDITORE COLOMBO CURSI - PISA

SANTE MALATESTA

ORDINARIO NELL'ACCADEMIA NAVALE DI LIVORNO
DOCENTE NELL'UNIVERSITÀ DI PISA

ELEMENTI DI
ELETRONICA
GENERALE
ED APPLICATA



EDITORE COLOMBO CURSI - PISA

STAMPATO IN ITALIA - PRINTED IN ITALY

VIETATA LA RIPRODUZIONE
TOTALE E PARZIALE

Le copie non firmate dall' Autore sono contraffatte

A handwritten signature in black ink, consisting of a stylized 'M' with a small flourish at the bottom right.

© COPYRIGHT OCTOBER 1961 BY COLOMBO CURSI EDITORE - PISA

INDUSTRIA TIPOGRAFICA — COLOMBO CURSI FU GIUSEPPE — PISA

PREFAZIONE

CON NUOVO ORDINE e con molti ampliamenti, questo volume si riallaccia alle dispense sulle quali hanno fin qui studiato gli studenti dei corsi di elettronica da me tenuti nell'Accademia Navale di Livorno e nell'Università di Pisa. Il testo è il logico complemento e la naturale estensione verso le nuove tecniche elettroniche della mia "Radiotecnica Generale,, , sulla quale fa affidamento per quanto riguarda lo studio preliminare dei tubi elettronici e dei circuiti.

I lettori della mia Radiotecnica Generale troveranno in questo nuovo testo il medesimo stile, la completa uniformità dei simboli e gli stessi metodi didattici. Noteranno, in particolare, che non mi sono discostato dal criterio, che devo dire fortunato per il favore di cui è stato fatto oggetto, di non ingombrare la trattazione dei diversi argomenti con sviluppi matematici preponderanti, che sono stati invece raccolti in appositi paragrafi (oppure in note od in parti di paragrafo chiaramente indicate), onde dare la giustificazione rigorosa di quelle proprietà che erano già state introdotte intuitivamente. In tal modo anche questo testo, come la Radiotecnica, pur essendo destinato a lettori di cultura universitaria, risulta del tutto accessibile alla vasta schiera dei tecnici che non posseggono tale cultura.

È molto difficile, se non forse impossibile, dare all'elettronica (materia vastissima ed in parte eterogenea) un ordine di sviluppo perfettamente logico; derivano da ciò diverse possibilità di scelta, non soltanto del criterio ordinatore della materia, ma anche degli argomenti trattati. A me è sembrato opportuno e didatticamente utile impostare la trattazione in base al criterio di studiare le operazioni sui segnali, essendo

convinto che tali operazioni costituiscano la funzione fondamentale degli apparati elettronici; quegli argomenti che non hanno trovato agevolmente la loro sede nel quadro sopradetto, sono stati introdotti secondo un criterio di impiego nella parte applicativa (parte IV); le tecniche prese in considerazione in questa parte rispondono perciò ad un preciso intendimento didattico, per cui sarebbe bene che il loro studio non fosse trascurato anche da coloro che non hanno un immediato interesse per esse.

Come nel testo di Radiotecnica, anche in questo mi sono sforzato di rendere la materia il più possibile aderente all'attualità, e viva e vitale in ogni sua parte; seguendo il metodo già sperimentato, ho cercato di raggiungere tale intento usando largamente figure illustrative (poco meno di una per facciata), schemi e diagrammi, oltre a giovarmi di esempi numerosi e di frequenti dati di catalogo. Spero, con ciò, di essere riuscito efficace anche per i lettori autodidatti e per coloro che non hanno la possibilità di vedere l'applicazione tecnica e sperimentale delle nozioni esposte.

Sarò grato a quei cortesi lettori che vorranno farmi rilievi ed osservazioni o darmi suggerimenti. Esprimo la mia riconoscenza all'Editore per l'intelligente ed amorevole cura che ha dedicato alla stampa del volume.

SANTE MALATESTA

Pisa, 14 Settembre 1961

INDICE

PARTE PRIMA
ELETTRONICA LINEARE

CAP. I — Azione dei circuiti sui segnali.

1 - L' elettronica e la sua derivazione dalla radiotecnica	<i>pag.</i> 3
2 - Composizione degli apparati elettronici. Azione sui segnali	» 3
3 - Tensioni e correnti agenti nei circuiti elettronici. Segnali	» 5
4 - Azione dei circuiti sui segnali. Principio di sovrapposizione	» 9
5 - Studio dei circuiti in regime sinusoidale	» 10
6 - Studio in regime sinusoidale dei circuiti lineari. Teoremi di Thevenin e Norton	» 12
7 - Studio dei circuiti con segnali a gradino: definizione e natura del segnale a gradino	» 15
8 - Generatori di segnali a gradino	» 20
9 - Modalità di studio dei circuiti lineari con segnali a gradino	» 22
10 - Richiami sulla capacità e sui condensatori	» 23
11 - Richiami sulla carica di un condensatore attraverso ad una resistenza	» 25
12 - Transitori nei circuiti con induttanza e resistenza	» 27
13 - Proprietà delle funzioni esponenziali	» 28
14 - Generatore di segnali a gradino collegato ad un condensatore o ad un induttore	» 32
15 - Generalizzazione dei risultati precedenti. Regole pratiche per lo studio dei circuiti RC ed RL sottoposti a segnali a gradino	» 34
16 - Applicazione dei segnali a gradino ai circuiti con tubi elettronici	» 39

CAP. II — Circuiti elementari passivi: partitori.

1 - Generalità sui partitori di tensione. Partitore resistivo	» 43
2 - Misura in decibel dell'attenuazione e del rapporto di trasferimento. Guadagno	» 45
3 - Studio in regime sinusoidale del partitore RC	» 47
4 - Curve universali di risposta e di fase del partitore filtrante passa-basso RC	» 49
5 - Studio in regime sinusoidale del partitore passa-alto CR	» 51
6 - Funzione di trasferimento dei partitori filtranti RC e CR. Rappresentazioni grafiche polari	» 54
7 - Comportamento dei partitori filtranti RC e CR sottoposti a segnali a gradino	» 56

8 - Funzione caratteristica e curva di risposta transitoria dei partitori RC e CR e di un quadripolo lineare generico	pag. 59
9 - Partitore a resistenza e capacità connesso ad una resistenza di utilizzazione	» 62
10 - Partitore CR alimentato da un generatore con resistenza interna non nulla	» 68
11 - Risposta dei partitori RC e CR a vari tipi di segnali a scatto: impulso rettangolare	» 72
12 - Applicazione di segnali a rampa ai partitori filtranti passa-basso e passa-alto	» 74
13 - Applicazioni di segnali a gradino con fronte obliquo ai partitori filtranti	» 78

CAP. III — Circuiti elementari con tubi elettronici: amplificatori a resistenza.

1 - Serie di un tubo a griglia di comando con una resistenza ed una f.e.m. continua: generalità	» 81
2 - Serie di un tubo a griglia di comando con una resistenza ed una f.e.m. continua: catodo a potenziale fisso, comando di griglia	» 83
3 - Amplificatore a resistenza con entrata di griglia ed uscita anodica	» 89
4 - Serie di un triodo con una resistenza ed una f.e.m. continua: placca a potenziale fisso, comando di griglia	» 94
5 - Studio del trasferitore catodico col metodo del circuito differenziale	» 98
6 - Trasferitore catodico chiuso su un'impedenza di utilizzazione	» 102
7 - Serie di un triodo con una resistenza ed una f.e.m. continua: griglia a potenziale fisso, comando di catodo	» 108
8 - Amplificatore ad entrata catodica: studio col circuito differenziale	» 112
9 - Amplificatore con doppia resistenza di carico	» 116
10 - Studio col metodo del circuito differenziale dell'amplificatore con doppia resistenza di carico	» 121

CAP. IV — Circuiti elementari con tubi elettronici: amplificatori ad accoppiamento catodico.

1 - Generalità: amplificatore con entrata di griglia e di catodo	» 127
2 - Amplificatore differenziale ad accoppiamento catodico	» 129
3 - Studio dell'amplificatore ad accoppiamento catodico col metodo del circuito differenziale	» 133
4 - Amplificatore differenziale simmetrico ad accoppiamento catodico	» 136
5 - Studio dell'amplificatore simmetrico ad accoppiamento catodico col metodo del circuito differenziale	» 140
6 - Amplificatore simmetrico ad accoppiamento catodico con entrate ed uscite bilanciate (amplificatore (push-pull)	» 144

CAP. V — Amplificatori a resistenza e capacità.

1 - Collegamento in cascata dei circuiti elettronici studiati	» 147
2 - Effetto della capacità di accoppiamento e delle capacità parassite sul comportamento degli amplificatori a resistenza: segnali sinusoidali	» 150
3 - Effetto del collegamento a capacità e delle capacità parassite sul comportamento degli amplificatori a resistenza: segnali a gradino	» 157
4 - Amplificatori a resistenza e capacità	» 161
5 - Funzione di trasferimento dell'amplificatore a resistenza e capacità	» 167
6 - Modificazioni al comportamento dell'amplificatore a resistenza e capacità prodotte dai dispositivi di polarizzazione catodica e di alimentazione dello schermo	» 169

7 - Trasferitore catodico collegato ad una resistenza di utilizzazione mediante una capacità pag. 174

CAP. VI — Amplificatori video.

1 - Generalità sull'amplificazione video » 179
 2 - Modificazione della composizione armonica dei segnali prodotta da un amplificatore a resistenza e capacità » 180
 3 - Modificazione della forma dei segnali rettangolari ed impulsivi prodotta da un amplificatore a resistenza e capacità » 185
 4 - Elementi di progetto di un amplificatore a resistenza e capacità per segnali video » 190
 5 - Compensazione in bassa frequenza degli amplificatori a resistenza e capacità » 196
 6 - Compensazione in alta frequenza dell'amplificatore a resistenza e capacità » 199
 7 - Comportamento dell'amplificatore compensato con segnali d'ingresso a gradino e rettangolari » 208
 8 - Studio analitico dall'amplificatore compensato in regime transitorio . . » 212
 9 - Ulteriori perfezionamenti nella compensazione di alta frequenza . . . » 219
 10 - Amplificatore con più stadi in cascata » 222

CAP. VII — Amplificatori per tensioni continue.

1 - Generalità sull'amplificazione di tensioni continue » 229
 2 - Collegamento diretto, mediante partitore resistivo e controtensione, di due stadi di amplificazione » 233
 3 - Comportamento dell'amplificatore a partitore resistivo di fronte a segnali sinusoidali ed a gradino » 238
 4 - Instabilità degli amplificatori a collegamento diretto: deriva » 243
 5 - Uso degli amplificatori differenziali per ridurre la deriva » 248
 6 - Elementi pratici riguardanti l'alimentazione anodica e la polarizzazione delle griglie negli amplificatori per tensioni continue » 253
 7 - Amplificazione di tensioni continue mediante loro conversione in tensioni alternative » 259
 8 - Amplificatore per tensioni continue con stabilizzazione a chopper . . . » 263

CAP. VIII — Operazioni lineari sui segnali.

1 - Generalità sulle operazioni che si compiono sui segnali: integrazione e derivazione » 269
 2 - Integratore a resistenza e capacità » 270
 3 - Derivatore (differenziatore) a capacità e resistenza » 273
 4 - Uso dei partitori RC per integrare segnali del tipo a scatto » 276
 5 - Comportamento del differenziatore a capacità e resistenza di fronte a segnali a gradino e ad altri semplici segnali » 280
 6 - Associazione degli integratori e derivatori a resistenza e capacità agli amplificatori » 283
 7 - Traslazione temporale dei segnali (ritardo) prodotta dalle linee . . . » 286
 8 - Riflessione delle onde a gradino » 288
 9 - Linee con estremo aperto ed in cortocircuito considerate come elementi circuitali » 291
 10 - Formazione di impulsi rettangolari mediante linee con estremo aperto od in cortocircuito » 295
 11 - Costituzione delle linee di ritardo: linee artificiali » 298
 12 - Deduzione degli elementi utili delle linee artificiali » 302

CAP. IX — Reazione negativa. Amplificatori operazionali.

1 - Richiami e precisazioni sulla reazione negativa	pag. 305
2 - Stabilità dell'amplificatore in controreazione di fronte a variazioni dell'amplificazione intrinseca	» 309
3 - Riduzione dell'impedenza interna di un amplificatore prodotta dalla reazione negativa	» 310
4 - Esempi di amplificatori in controreazione	» 313
5 - Operazioni lineari compiute con l'ausilio della reazione: amplificatori operazionali	» 317
6 - Gli amplificatori operazionali integratori e derivatori considerati come circuiti a resistenza e capacità - Effetto Miller	» 321
7 - Il principio del cortocircuito virtuale negli amplificatori operazionali	» 324
8 - Uso dell'amplificatore operazionale per moltiplicare un segnale per una costante numerica	» 326
9 - Amplificatore operazionale con più segnali d'ingresso	» 328

CAP. X — Amplificazione di oscillazioni modulate. Rumore.

1 - Generalità sull'amplificazione di oscillazioni modulate	» 331
2 - Amplificatori a circuito anodico accordato ed a filtro di banda	» 333
3 - Amplificatori in cascata: effetto sulla curva di risposta	» 339
4 - Amplificatori per oscillazioni modulate a banda larga	» 342
5 - Amplificatori a banda larga con frequenze d'accordo sfalsate	» 350
6 - Generalità sui problemi che nascono nell'amplificazione al crescere della frequenza	» 353
7 - Il rumore negli amplificatori: generalità	» 356
8 - Rumore dovuto all'agitazione termica degli elettroni nei conduttori (rumore termico)	» 360
9 - Rumore dovuto ai tubi elettronici	» 364
10 - Rapporto segnale-rumore negli amplificatori per oscillazioni modulate	» 367
11 - Considerazioni sul rapporto segnale-rumore degli amplificatori per alte frequenze	» 371

PARTE SECONDA

ELETTRONICA NON LINEARE**CAP. XI — Operazioni sui segnali compiute da circuiti non lineari. Cimatori e fissatori.**

1 - Generalità	» 375
2 - Circuiti cimatori a diodo: principio di funzionamento	» 276
3 - Altri schemi di cimatori a diodi. Effetto delle capacità placca-catodo	» 380
4 - Cimatura dei segnali ottenuta con tubi a griglia di controllo	» 382
5 - Generalità sulla componente continua dei segnali. Cambiamento del valor medio di un segnale	» 387
6 - Principio di funzionamento dei fissatori	» 388
7 - Schemi di fissatori a diodo	» 394

8 - Studio dei fissatori con segnali rettangolari	pag. 396
9 - Fissaggio nel circuito di griglia e polarizzazione automatica	» 398

CAP. XII — Impiego dei tubi come interruttori per la produzione di segnali a scatto.

1 - Generalità sull'impiego dei tubi elettronici in funzione di interruttori per produrre speciali segnali a scatto	» 401
2 - Generazione dei segnali a denti di sega	» 402
3 - Formazione dei segnali a dente di sega: criteri generali di studio dei circuiti RC ed RL con interruttori	» 404
4 - Formazione dei segnali a dente di sega: comportamento del tubo elettronico in funzione di interruttore	» 409
5 - Circuito ad induttanza e resistenza per la formazione di segnali a guizzo	» 415
6 - Circuito a capacità e resistenza per la formazione di segnali a guizzo	» 419
7 - Formatore di segnali a guizzo a capacità e resistenza seguito da amplificatore	» 426
8 - Circuito a campanello	» 432

CAP. XIII — Circuiti a scatto e multivibratori.

1 - Generalità sui circuiti a scatto	» 437
2 - Funzionamento a scatto del tubo interruttore nel caso in cui il circuito di reazione è un amplificatore	» 439
3 - Circuiti a scatto astabili a resistenza e capacità: multivibratore di Abraham	» 441
4 - Esame dettagliato del funzionamento del multivibratore di Abraham	» 448
5 - Sincronizzazione dei multivibratori	» 451
6 - Circuito a scatto monostabile (Multivibratore monostabile)	» 453
7 - Modificazioni circuitali del multivibratore. Applicazione degli impulsi grilletto	» 457
8 - Multivibratore (monostabile ed astabile) ad accoppiamento catodico	» 462
9 - Calcolo del multivibratore monostabile ad accoppiamento catodico in un esempio particolare	» 466
10 - Circuiti a scatto bistabili: circuito di Eccles-Jordan	» 472
11 - Sistemi di comando del circuito di Eccles-Jordan. Scala binaria	» 479
12 - Circuito bistabile ad accoppiamento catodico (circuito di Schmitt)	» 484
13 - Calcolo del circuito di Schmitt in un esempio particolare	» 488
14 - Multivibratore a trasformatore (Oscillatore bloccato)	» 491
15 - Elementi pratici sul multivibratore a trasformatore	» 496
16 - Controllo mediante linea di ritardo della durata degli impulsi dei multivibratori a trasformatore	» 498
17 - Circuiti a scatto con thyatron	» 499

PARTE TERZA

ELETTRONICA DEI SEMICONDUTTORI

CAP. XIV — Conduzione nei semiconduttori. Diodi a cristallo.

1 - Generalità sui semiconduttori	» 505
2 - Struttura del germanio	» 506

3 - Rottura dei legami covalenti. Conducibilità intrinseca	pag. 508
4 - Effetto di impurità pentavalenti e trivalenti. Semiconduttori di tipo <i>n</i> e di tipo <i>p</i>	» 511
5 - Meccanismo della conduzione nei semiconduttori di tipo <i>n</i> e di tipo <i>p</i>	» 513
6 - La giunzione <i>p-n</i>	» 515
7 - Diodo a giunzione	» 517
8 - Diodi a contatto puntiforme	» 520

CAP. XV — Il transistore.

1 - Il processo di emissione di cariche attraverso ad una giunzione	» 523
2 - Costituzione generale di un transistore	» 524
3 - Convenzione sui segni delle tensioni e delle correnti dei transistori e sulle rappresentazioni grafiche	528
4 - Esame quantitativo del funzionamento dei transistori	» 530
5 - Caratteristiche dei transistori	» 534
6 - Esempio di calcolo grafico di un circuito a transistori. Amplificatore con carico resistivo	» 538
7 - Conduttanza e resistenza differenziale base-emettitore. Circuito differenziale d'ingresso del transistore	» 542
8 - Conduttanza e resistenza differenziale collettore-emettitore. Coefficiente di amplificazione di corrente. Generatore differenziale equivalente	» 545
9 - Circuito differenziale completo di un transistore	» 550
10 - Precisazione sulle caratteristiche, sui parametri differenziali e sul quadripolo equivalente del transistore	» 554
11 - Transistori a punte	» 558

CAP. XVI — Impiego dei transistori.

1 - Principi generali sull'impiego dei transistori	» 561
2 - Corrispondenza analogica fra transistori e tubi elettronici	» 563
3 - Sistemi di stabilizzazione e polarizzazione della base	» 565
4 - Le disposizioni fondamentali dei transistori	» 571
5 - Effetti di ritardo nei transistori. Comportamento in alta frequenza	» 574
6 - Comportamento dei transistori in funzione di interruttori	» 578

PARTE QUARTA

ELETTRONICA APPLICATA

CAP. XVII — Alimentatori stabilizzati e raddrizzatori controllati.

1 - Generalità sulle applicazioni dell'elettronica	» 585
2 - Alimentazione degli apparati elettronici	» 585
3 - Stabilizzazione della tensione degli alimentatori mediante tubi a gas	» 588
4 - Stabilizzazione ottenuta mediante trasformatore catodico	» 592
5 - Sistemi di stabilizzazione elettronica	» 594
6 - Uso dei diodi Zener per ottenere la stabilizzazione	» 597
7 - Raddrizzatori controllati. Uso dei thyatron	» 598
8 - Sistema di controllo dei thyatron a spostamento di fase	» 603

CAP. XVIII — L'elettronica nella tecnica del radar e delle comunicazioni ad impulsi.

1 - Cenni sull'elettronica del radar: schema di principio di un radar	pag. 607
2 - Costituzione dei modulatori per magnetron	» 609
3 - Cenni sui ricevitori dei radar	» 613
4 - Generalità sull'indicatore del radar	» 614
5 - Costituzione dell'indicatore: tubo a raggi catodici	» 616
6 - Generatore dell'impulso intensificatore e della tensione a denti di sega	» 619
7 - Linearizzazione della tensione a denti di sega: circuito bootstrap	» 621
8 - Generazione delle marche di distanza per la taratura dell'indicatore	» 624
9 - Generalità sui sistemi di comunicazione ad impulsi	» 626
10 - Sistemi di comunicazione multiplex ad impulsi	» 631
11 - Il rumore nei sistemi di comunicazione ad impulsi	» 636
12 - Mezzi impiegati per effettuare la modulazione in durata ed in posizione e corrispondenti sistemi di demodulazione	» 638

CAP. XIX — Cenni di elettronica applicata alla televisione.

1 - Generalità sull'applicazione dell'elettronica alla televisione	» 643
2 - Elementi riguardanti il movimento di scansione del pennello elettronico	» 645
3 - Natura e costituzione del segnale televisivo	» 648
4 - Estrazione dei segnali di sincronismo orizzontali e verticali e loro separazione	» 653
5 - Generazione delle correnti a denti di sega per la deviazione orizzontale e verticale	» 656

CAP. XX — Elettronica applicata alla strumentazione nucleare.

1 - L'elettronica nella strumentazione nucleare	» 665
2 - Costituzione e funzionamento di un tipico rivelatore (camera di ionizzazione)	» 666
3 - Amplificazione e misura della corrente I_o	» 670
4 - Amplificazione della corrente I_o con la tecnica degli amplificatori operazionali	» 674
5 - Amplificatore logaritmico per la misura di I_o	» 677
6 - Misura del periodo di un reattore nucleare	» 682
7 - Generalità sulle misure compiute col metodo impulsivo	» 684
8 - Amplificazione degli impulsi del rivelatore	» 688
9 - Il rumore nell'amplificazione degli impulsi	» 693
10 - Discriminazione di ampiezza degli impulsi: uso del circuito di Schmitt	» 696
11 - Demoltiplicazione degli impulsi: scala binaria	» 700
12 - Scala di demoltiplicazione decadica	» 707
13 - Misuratore del ritmo medio degli impulsi	» 710
14 - Circuiti di coincidenza ed anticoincidenza	» 713

INDICE ALFABETICO	» 719
-----------------------------	-------

PARTE PRIMA

ELETTRONICA LINEARE

CAPITOLO I

AZIONE DEI CIRCUITI SUI SEGNALI

1. — L'elettronica e la sua derivazione dalla radiotecnica.

La nascita dell' *elettronica* si può far coincidere con l'invenzione del diodo, avvenuta nel 1904 per opera di Fleming. Sorta per la radiotecnica, l'elettronica per molti anni si è identificata con essa ma successivamente, e soprattutto con l'avvento del radar, ha esteso la sua applicazione a quasi tutti i campi della tecnica; attualmente essa sta attirando a sé settori sempre più vasti dell'attività umana e si può ben dire che essa caratterizzi, insieme con lo sfruttamento dell'energia nucleare, questo inizio della seconda metà del secolo ventesimo.

Siccome i principi, i dispositivi ed i circuiti dell'elettronica sono, in massima parte, derivazioni od estensioni di quelli della radiotecnica, lo studio dell'elettronica risulta molto semplificato se è preceduto dallo studio di quella. Per tale motivo, in questo testo, la conoscenza dei principi fondamentali della radiotecnica è considerata premessa indispensabile ⁽¹⁾: dalla fusione armonica delle nozioni apprese in radiotecnica e di quelle che saranno via via acquisite nella lettura di questo testo, deriverà una conoscenza dell'elettronica sufficiente per approfondirne l'applicazione alle varie branche della tecnica.

2. — Composizione degli apparati elettronici. Azione sui segnali.

A chi osservi la costituzione interna di un apparato elettronico (radoricevitore, televisore, oscillografo, macchina calcolatrice, ecc.) ap-

⁽¹⁾ - I continui riferimenti al testo: S. MALATESTA - *Elementi di Radiotecnica Generale* - Ed. Colombo Cursi, Pisa, renderanno agevole il collegamento fra lo studio della materia trattata in questo volume e la radiotecnica classica.

pare una grande quantità di componenti circuitali — come resistori, bobine, condensatori, tubi elettronici — fra loro collegati da un'intricata rete di conduttori, a prima vista incomprensibile; in realtà, però, nell'apparente complicazione c'è un ordine logico, tutto indirizzato al corretto funzionamento dell'apparato. Quasi come un organismo vivente, l'apparato elettronico è l'unione armonica di vari organi, aventi ciascuno una *funzione* determinata ed operanti in stretta interdipendenza fra loro per un fine prestabilito e proprio dell'apparato stesso.

Le *funzioni* dei vari organi consistono essenzialmente in *operazioni sui segnali*, cioè su quelle tensioni e correnti variabili nel tempo che traducono elettricamente, con leggi particolari, suoni, immagini, numeri, grandezze meccaniche e così via; si hanno poi anche mansioni di servizio interne all'apparato stesso, fra cui fondamentale è l'alimentazione con tensioni e correnti continue delle varie parti. Si consideri, ad esem-

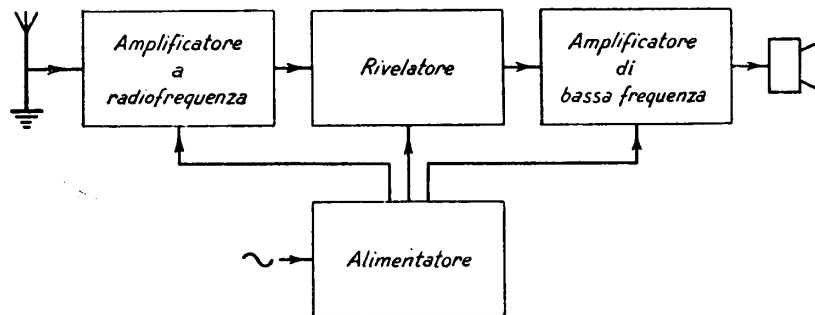


Fig. 1 — Schema funzionale di un ricevitore radiofonico.

pio, il semplice ricevitore radiofonico di cui nella figura 1 è indicato lo schema funzionale (*schema a blocchi*): in esso l'*amplificatore a radiofrequenza* amplifica il segnale proveniente dall'antenna; il *rivelatore* estrae dal segnale a radiofrequenza amplificato il segnale modulante di bassa frequenza; l'*amplificatore di bassa frequenza* amplifica il segnale proveniente dal rivelatore e lo fornisce all'altoparlante; l'*alimentatore anodico*, infine, fornisce la potenza di alimentazione continua alle unità che la richiedono.

La costituzione di altri apparati elettronici, pur essendo naturalmente diversa, obbedisce sostanzialmente al medesimo schema logico. L'apparato è sempre interposto fra due organi esterni che sono la *sor-*

gente di informazioni e l'utilizzatore (antenna ed altoparlante nel ricevitore): dalla prima giunge all'apparato un segnale che porta in sè una informazione riguardante un particolare fenomeno fisico (suono, nell'esempio del ricevitore); il secondo è destinato a produrre un determinato fenomeno fisico (suono, nel solito esempio) ed ha bisogno per il suo funzionamento di una tensione e di una corrente (cioè di una potenza) che varino con una legge opportuna. L'apparato elettronico fornisce all'utilizzatore tale potenza prendendola amorfa da una sorgente (alimentatore) e regolandola in base alle informazioni contenute nel segnale d'ingresso: per questo, generalmente, l'apparato amplifica il *segnale d'ingresso*, compie su di esso le operazioni necessarie ed applica in definitiva il segnale elaborato ad un amplificatore finale che alimenta l'utilizzatore.

Nello studio che faremo sui circuiti elettronici ci renderemo conto della natura delle operazioni possibili sui segnali e dei metodi per ottenerle; conviene però fin d'ora approfondire la conoscenza di quello che è l'oggetto delle operazioni stesse, cioè del *segnale*.

3. — Tensioni e correnti agenti nei circuiti elettronici. Segnali.

Nei circuiti elettronici agiscono tensioni e correnti continue, per l'alimentazione e la polarizzazione dei tubi, tensioni e correnti alternate a frequenza industriale, soprattutto per l'alimentazione degli apparati, e *segnali*. I segnali sono tensioni e correnti funzioni del tempo:

$$(1) \quad v = v(t) \quad , \quad i = i(t) \quad ,$$

al cui andamento è generalmente associata un'informazione od un comando. Ad esempio, all'andamento nel tempo di un segnale a radiofrequenza modulato, quale si incontra nei radioapparati, corrisponde la trasmissione sonora, visiva, ecc.; all'andamento del segnale a denti di sega applicato alle placchette di deviazione orizzontale di un oscillografo catodico ⁽²⁾ corrisponde il comando del movimento orizzontale del pennello elettronico e così via.

Qualche volta i segnali hanno andamento conosciuto con precisione

⁽²⁾ - S. MALATESTA: Radiotecnica Generale, Cap. IX, n. 5.

ed anzi, come nel caso della tensione a denti di sega, sono funzioni periodiche del tempo ⁽³⁾. Più spesso, però (per la natura stessa dell'informazione che essi portano o per il comando che è loro affidato), i segnali hanno un andamento che varia continuamente nel tempo ed in maniera imprecisabile. Lo studio di questi segnali presenta un ordine di difficoltà,

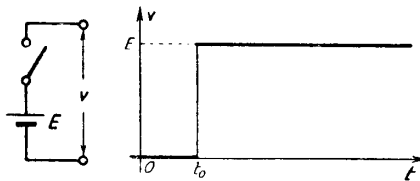


Fig. 2 — Genesi ed andamento di un gradino di tensione.

sia teorica che sperimentale, ben maggiore di quello dei primi. In pratica, mentre nel caso dei segnali ad andamento noto il comportamento dei circuiti viene studiato applicando ad essi gli effettivi segnali di lavoro, nel caso generale lo studio viene compiuto mediante particolari *segnali di*

prova ad andamento esattamente conosciuto; dal comportamento dei circuiti di fronte a tali segnali se ne arguisce il loro comportamento di fronte agli effettivi segnali di lavoro.

I segnali di prova prototipi sono il *segnale sinusoidale* ed il *segnale a gradino*. Il primo è ottenibile con facilità, con qualunque ampiezza e frequenza, mediante gli *oscillatori* ⁽⁴⁾; il secondo può ottenersi, in maniera teoricamente ancora più semplice, mediante un generatore continuo ed un interruttore. La genesi e l'andamento di un *gradino di tensione* sono indicati nella figura 2: quando l'interruttore è aperto la tensione v ai morsetti AB è zero; nell'istante t_0 , in cui l'interruttore viene chiuso, la tensione v assume bruscamente un valore pari alla f. e. m. E del generatore e lo conserva nel tempo successivo. Analogamente può ottenersi un gradino di corrente e così pure un gradino negativo invece che positivo.

La scelta dei due segnali deriva dalla semplicità che essi offrono e dal fatto che un segnale con andamento qualunque può, entro un determinato intervallo di tempo, essere pensato come la sovrapposizione

⁽³⁾ - Ciò avviene generalmente per quei segnali che negli apparati svolgono, per così dire, delle funzioni di servizio interno agli apparati (*segnali di servizio*); è questo appunto il caso della tensione a denti di sega nell'oscillografo, della tensione sinusoidale prodotta nei trasmettitori dall'oscillatore pilota e così via.

⁽⁴⁾ - S. MALATESTA: Radiotecnica Generale, Cap. XIV.

di oscillazioni sinusoidali con opportuna ampiezza, frequenza e fase ed anche come la successione di segnali a gradino opportunamente traslati

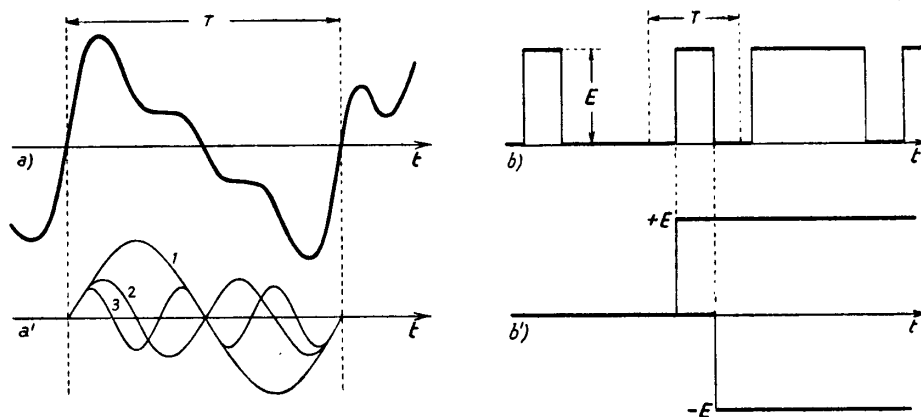


Fig. 3 — Scomposizione di segnali reali in segnali sinusoidali ed a gradino.

nel tempo e con conveniente ampiezza e segno. Ciò apparirà chiaro considerando i segnali della figura 3 ⁽⁵⁾.

Il segnale *a)*, di tipo telefonico, ha un andamento che varia continuamente in corrispondenza alle vicende del suono che gli ha dato origine. Ma se isoliamo in esso un intervallo definito di tempo *T*, l'andamento in esso risulta ben determinato e preciso.

Come è mostrato nella fig. 3 *a'*), entro tale intervallo il segnale può considerarsi la somma di tre sinusoidi; in un intervallo di tempo diverso la scomposizione in segnali sinusoidali sarebbe egualmente possibile ma, naturalmente, portereb-

Il segnale *b)*, di tipo telegrafico, ha un andamento che varia continuamente in corrispondenza alle vicende del messaggio che gli ha dato origine. Ma se isoliamo in esso un intervallo definito di tempo *T*, l'andamento in esso risulta ben determinato e preciso.

Come è mostrato nella fig. 3 *b'*), entro tale intervallo di tempo il segnale può considerarsi la somma di due gradini di segno opposto; in un intervallo di tempo scelto diversamente la scomposizione in segnali a gradino sarebbe

⁽⁵⁾ - Si svolgerà una trattazione parallela per mostrare la corrispondenza esistente fra le scomposizioni in segnali sinusoidali ed a gradino.

be a un risultato diverso o, come suol dirsi, ad una *composizione spettrale* diversa.

Se l'andamento del segnale, pur rimanendo continuo, è più complicato e ricco di particolari (come nel caso della fig. 4 a) la scomposizione risulta solamente più laboriosa, ma sempre fattibile: essa rimane poi ancora possibile (almeno teoricamente, facendo tendere all'infinito il numero delle sinusoidi) quando il segnale tende ad avere, al limite, l'andamento a scatti indicato nella fig. 4 a').

egualmente possibile, ma naturalmente, porterebbe ad un risultato diverso.

Se l'andamento del segnale, pur rimanendo a scatti, è più complicato e ricco di particolari (come nel caso della fig. 4 b) la scomposizione risulta solamente più laboriosa, ma sempre fattibile; essa rimane poi ancora possibile (almeno teoricamente, facendo tendere all'infinito il numero dei segnali a gradino) quando il segnale tende ad avere, al limite, l'andamento continuo indicato nella fig. 4 b').

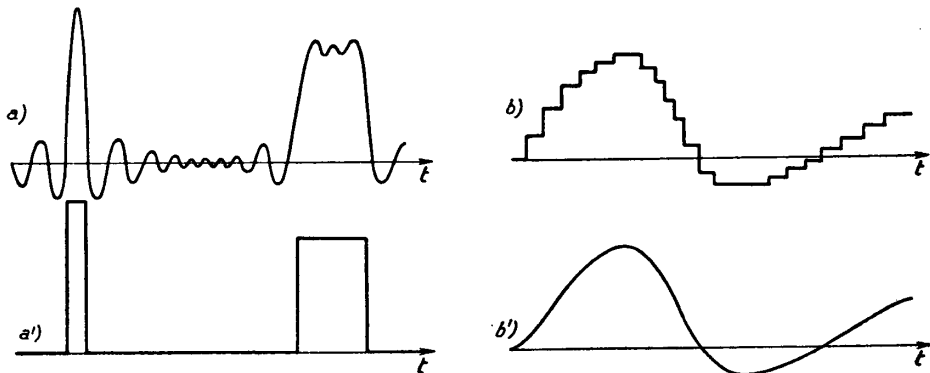


Fig. 4 — È possibile la scomposizione in segnali sinusoidali anche se l'andamento è a scatti (a, a') e così pure la scomposizione in segnali a gradino anche se il segnale è continuo (b, b').

Da queste osservazioni, ancor prima di avere analizzato il metodo di studio dei circuiti coi segnali di prova, si può comprendere che i segnali sinusoidali sono più adatti che non quelli a gradino per la prova dei circuiti destinati a lavorare con segnali ad andamento continuo e che mostrano una chiara derivazione da funzioni sinusoidali. I segnali a gradino, invece, si prestano meglio nel caso in cui gli effettivi segnali di lavoro presentano scatti e discontinuità; siccome però la difficoltà di studio dei circuiti con segnali a gradino è intrinsecamente maggiore di

quello con segnali sinusoidali, questi ultimi sono utilizzati come segnali di prova di solito più ampiamente dei primi.

Esamineremo nei paragrafi seguenti i metodi di studio dei circuiti, dapprima sottoposti a segnali sinusoidali e poi a segnali a gradino, premettendo delle considerazioni generali sull'azione dei vari tipi di circuiti sui segnali.

4. — Azione dei circuiti sui segnali. Principio di sovrapposizione.

Qualunque sia la costituzione dei circuiti, essi producono modificazioni sui segnali che sono loro applicati: i segnali che si hanno all'uscita dei circuiti hanno, con poche eccezioni, forma diversa da quella dei segnali applicati all'ingresso. Un'importante eccezione è rappresentata dai circuiti costituiti unicamente da resistenze (circuiti resistivi); in essi il segnale in uscita $x_u(t)$ è sempre *proporzionale* a quello applicato all'ingresso $x_i(t)$. Questa proprietà vale anche se nel circuito sono presenti tubi elettronici, purchè essi operino in condizioni di *linearità* ⁽⁶⁾; se invece in circuito vi è un elemento *non lineare*, la proporzionalità fra il segnale d'uscita e quello d'ingresso viene a mancare ed è sostituita da una relazione più complicata ⁽⁷⁾. Nei circuiti *non lineari*, di tipo resistivo, la forma dei segnali d'uscita è quindi diversa da quella dei segnali d'ingresso: fa eccezione a questa proprietà generale il segnale a gradino (ed anche il segnale ad andamento rettangolare del tipo di fig. 3 *b*), che rimane tale qualunque sia la non linearità del circuito in cui esso agisce.

La forma dei segnali a gradino cambia, invece, in generale, se nel circuito esistono capacità, induttanze e mutue induzioni, nel senso che, se si applica all'ingresso di tali circuiti un segnale a gradino, il segnale d'uscita non è più tale. Questa proprietà non è però caratteristica del segnale a gradino ⁽⁸⁾, ma vale per qualsiasi segnale ed anche se il circuito

⁽⁶⁾ - I tubi elettronici hanno, di per sè, comportamento non lineare: ma limitando opportunamente l'ampiezza dei segnali operanti sui loro elettrodi, il comportamento stesso può considerarsi approssimativamente lineare (S. MALATESTA: Radiotecnica Generale, Cap. X, n. 4).

⁽⁷⁾ - Se in circuito operano raddrizzatori, o elementi analoghi, che eliminano intere parti del segnale applicato, viene a mancare ogni corrispondenza biunivoca fra il segnale d'uscita e quello d'ingresso.

⁽⁸⁾ - Le modificazioni del segnale a gradino sono, peraltro, più evidenti che per qualsiasi altro segnale ed è questo uno dei motivi per cui il segnale a gradino è un valido strumento di prova dei circuiti.

è perfettamente lineare. Solo i segnali sinusoidali godono la singolare proprietà di non cambiare la loro forma *nei circuiti lineari*: qualunque sia la composizione interna di tali circuiti se il segnale d'ingresso è sinusoidale anche quello di uscita lo è.

Questa proprietà, tipica dei segnali sinusoidali, è anche caratteristica dei circuiti lineari e, come tale, può servire a caratterizzarli: cioè, un circuito può essere ritenuto lineare se (e solo se) ad un segnale sinusoidale applicato all'ingresso esso fa corrispondere, in uscita, un segnale sinusoidale. Un'altra proprietà dei circuiti lineari che ha grandissima portata teorica e pratica è che per essi, e per essi soli, vale il *principio di sovrapposizione*. Per quanto riguarda i segnali, esso può esprimersi nel modo seguente: *se ad un circuito lineare si applicano all'ingresso due o più segnali diversi, x_{i1}, x_{i2}, \dots , il segnale risultante in uscita è la somma dei segnali x_{u1}, x_{u2}, \dots , che sarebbero stati prodotti dai segnali d'ingresso applicati separatamente*. È tale principio, insieme con la possibilità di scomposizione di un segnale generico in segnali sinusoidali od a gradino, che dà utilità e valore al metodo di studio dei circuiti coi segnali di prova, che esamineremo fra breve.

Sia i circuiti lineari che quelli non lineari hanno importanza grandissima nell'elettronica: lo studio dei primi è compito di questa prima parte del testo (*elettronica lineare*), mentre la parte II (*elettronica non lineare*) è dedicata allo studio ed allo sfruttamento dei fenomeni di non linearità provocati essenzialmente da tubi portati ad operare non linearmente.

5. — Studio dei circuiti in regime sinusoidale.

Il metodo di studio dei circuiti con segnali di prova sinusoidali (studio in *regime sinusoidale*) consiste nell'applicare all'ingresso del circuito in istudio un segnale (tensione o corrente) sinusoidale e di determinare, sperimentalmente o col calcolo, il segnale d'uscita. Se il circuito è formato da elementi lineari, il segnale d'uscita è, come sappiamo, ancora sinusoidale, con la medesima frequenza di quello d'ingresso ma con un'ampiezza ed una fase particolari, dipendenti dalla costituzione del circuito e dalla frequenza stessa del segnale.

Mantenendo costante l'ampiezza del segnale d'ingresso, se ne varia la frequenza — teoricamente da zero ad infinito — e si determina per

ogni frequenza l'ampiezza del segnale d'uscita ed il suo sfasamento col segnale d'ingresso. Si ottengono in tal modo due curve che esprimono il modo di variare dell'ampiezza e della fase del segnale d'uscita in funzione della frequenza e che sono dette *curva di risposta* e *curva di fase* del circuito considerato. È, questo, manifestamente il metodo di studio usato per gran parte dei circuiti della radiotecnica: si ricordi, ad esempio, lo studio dei circuiti risonanti, degli amplificatori di tensione di bassa ed alta frequenza, delle linee risonanti e delle antenne.

Nonostante che gli effettivi segnali con cui il circuito in istudio dovrà operare non siano sinusoidali e che, anzi, scomponendo il segnale si trovino, in successivi intervalli di tempo, *composizioni spettrali* diverse⁽⁹⁾, pure il valore dello studio in regime sinusoidale è assai grande. Si trova infatti sperimentalmente che per un segnale di una certa natura (fonico, televisivo, ecc.) la composizione spettrale in intervalli di tempo diversi è sì diversa, ma ha delle particolarità che non variano nel tempo: ad esempio, non si troverà mai in esso una funzione sinusoidale componente che abbia frequenza più bassa di un certo valore f_{min} o più alta di un certo valore f_{max} . Così, un normale segnale radiofonico di frequenza $f_o = 1000$ kHz modulato in ampiezza, in qualunque intervallo di tempo lo si consideri, non conterrà mai componenti sinusoidali di frequenza inferiore ad $f_o - 4,5$ kHz o superiore ad $f_o + 4,5$ kHz; ciò perchè, in trasmissione, il segnale è stato ad arte alterato in modo che il *canale di frequenza* sia rigorosamente 9 kHz⁽¹⁰⁾. Se un segnale di tale tipo è applicato ad un amplificatore la cui curva di risposta (determinata in regime sinusoidale) sia praticamente uniforme da $f_o - 4,5$ kHz ad $f_o + 4,5$ kHz, si può presumere, grazie al principio di sovrapposizione, che esso verrà amplificato correttamente, perchè i segnali sinusoidali in cui esso può essere scomposto (in qualsiasi intervallo di tempo) sarebbero singolarmente amplificati in egual modo. Ecco dunque che lo studio in regime sinusoidale, unito a conoscenze empiriche sulla composizione spettrale dei segnali di effettivo impiego, permette di arguire il comportamento dell'amplificatore di fronte agli effettivi segnali, pur non conoscendo (e non potendo conoscere, perchè legato al carattere stesso dell'in-

⁽⁹⁾ - Ossia componenti sinusoidali in numero diverso e con diversa ampiezza, frequenza e fase (n. 3).

⁽¹⁰⁾ - S. MALATESTA: Radiotecnica Generale, Cap. XVI, n. 2-3.

formazione che il segnale modulato porta) il loro andamento nel tempo.

La prova con segnali sinusoidali è utile anche quando il circuito ha comportamento *non lineare*: in tal caso ad un segnale sinusoidale applicato all'ingresso corrisponde in uscita un segnale non più sinusoidale. La deformazione prodotta, anche se piccola, può essere apprezzata molto finemente basandosi sul fatto che se il segnale d'uscita non è sinusoidale esso è pur sempre periodico e perciò (teorema di Fourier) è scomponibile in oscillazioni sinusoidali di cui una (fondamentale) ha frequenza uguale a quella del segnale d'ingresso e le altre (armoniche) hanno frequenza doppia, tripla, ecc. L'esistenza di armoniche ⁽¹¹⁾ è un chiaro indice del comportamento non lineare del circuito e l'entità delle armoniche stesse, rapportata all'entità della fondamentale, può costituire un criterio quantitativo di misura della non linearità del circuito ⁽¹²⁾.

È però nei *circuiti lineari* che il metodo dei segnali di prova sinusoidali trova la sua più vasta applicazione: vedremo nel paragrafo seguente i criteri pratici con cui tale studio viene compiuto.

6. — Studio in regime sinusoidale dei circuiti lineari. Teoremi di Thevenin e Norton.

Nello studio dei circuiti lineari con segnali di prova sinusoidali continueremo ad usare i metodi comuni alla radiotecnica, che sono poi quelli medesimi della elettrotecnica. Precisamente, per indicare un segnale sinusoidale useremo, oltre che la sua espressione trigonometrica, $a = A \sin(\omega t + \alpha)$, un vettore rappresentativo \bar{A} (fig. 5) di modulo A , ruotante con velocità angolare ω in senso antiorario e formante, al tempo zero, un angolo α con l'asse delle ascisse del sistema di riferimento. Per il calcolo dei circuiti useremo generalmente il metodo simbolico indicando i vettori con numeri complessi. Coll'uso della rappresentazione simbolica i circuiti sottoposti a segnali sinusoidali si possono studiare formalmente come se fossero a corrente continua. Tutte le formule valevoli per le correnti continue valgono infatti anche in regime sinusoidale pur di so-

⁽¹¹⁾ - Rivelabile con grande accuratezza valendosi di speciali strumenti detti *analizzatori armonici*.

⁽¹²⁾ - Un esempio di ciò è rappresentato dal noto metodo di misura delle distorsioni negli amplificatori di potenza per basse frequenze (S. MALATESTA: *Radiotecnica Generale*, Cap. XII, n. 5).

stituire alle tensioni e correnti sinusoidali i vettori corrispondenti, espressi con numeri complessi, ed alla semplice resistenza l'*impedenza complessa*: ciò si traduce semplicemente nell'introdurre nei calcoli, relativamente agli elementi circuitali indicati nella figura 5, la reattanza induttiva $j\omega L$, la resistenza R e la reattanza capacitiva $1/j\omega C$.

Per quanto riguarda i generatori dei segnali sinusoidali useremo le convenzioni della figura 6 già introdotte in radiotecnica. Un generatore di f.e.m. \bar{E} ed impedenza interna \bar{Z}_i (avente quindi una corrente di corto circuito

$\bar{I}_{cc} = \bar{E}/\bar{Z}_i$) sarà rappresentato con la serie di un *generatore ideale di tensione* \bar{E} e della impedenza \bar{Z}_i (schema b), oppure col parallelo di un *generatore ideale di corrente* \bar{I}_{cc} (13) e dell'impedenza \bar{Z}_i (schema c).

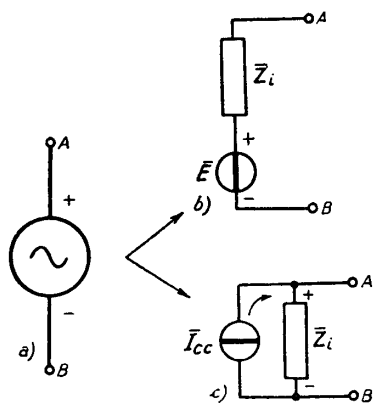


Fig. 6 — Generatore di segnali sinusoidali (a) e suoi schemi serie (b) e parallelo (c).

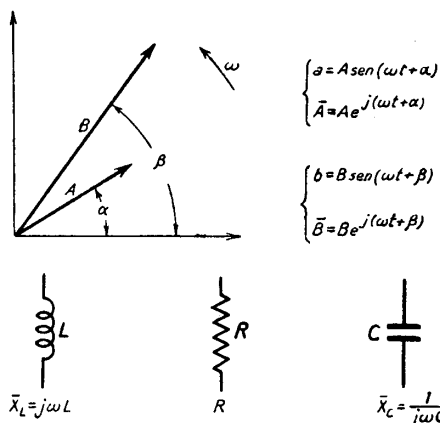


Fig. 5 — Rappresentazione vettoriale e simbolica dei segnali sinusoidali. Elementi dei circuiti in regime sinusoidale.

Un qualsiasi apparecchio lineare a due morsetti, che diremo *bipolo attivo* (fig. 7), capace di produrre tensione e corrente in una impedenza \bar{Z}_u connessa ai morsetti stessi (14). Ciò viene affermato da due teoremi che hanno importanza notevole

Gli schemi b) e c) della figura 6 hanno validità molto generale e possono servire a caratterizzare, oltre che i veri e propri generatori, anche qualsiasi apparecchio lineare a due morsetti, che diremo *bipolo attivo* (fig. 7), capace di produrre tensione e corrente in una impedenza \bar{Z}_u connessa ai morsetti stessi (14). Ciò viene affermato da due teoremi che hanno importanza notevole

(13) - *Generatore ideale di tensione* e *generatore ideale di corrente* sono rispettivamente un generatore a tensione costante ed un generatore a corrente costante.

(14) Un qualsiasi circuito comprendente generatori e impedenze può — per quanto riguarda una sua particolare impedenza \bar{Z}_u — essere considerato l'unione di due *bipoli* collegati fra loro ai morsetti (fig. 7): uno *passivo*, che è l'impedenza \bar{Z}_u stessa, e l'altro *attivo* che è il rimanente del circuito.

per tutto lo studio dei circuiti, il *teorema di Thevenin* ed il *teorema di Norton* ⁽¹⁵⁾.

Il *teorema di Thevenin* afferma che, per quanto riguarda l'impedenza \bar{Z}_u , il bipolo attivo è sempre rappresentabile con lo schema b) della

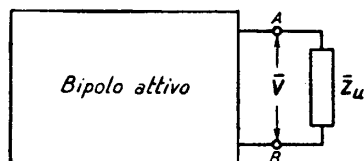


Fig. 7 — Bipolo attivo, chiuso su un'impedenza di utilizzazione.

figura 6, pur di assumere per \bar{E} la tensione che appare ai morsetti del bipolo a vuoto (cioè quando \bar{Z}_u è staccata) e per \bar{Z}_i l'impedenza che si misura ai morsetti aperti allorchè ai generatori interni al bipolo sono sostituite le rispettive impedenze interne.

Il *teorema di Norton* afferma la possibilità di rappresentare il bipolo attivo con lo schema c) della figura 6: \bar{Z}_i ha lo stesso significato precedente, mentre \bar{I}_{cc} è la corrente che si misurerebbe all'uscita del bipolo mettendo i morsetti in corto circuito.

Un esempio chiarirà la portata dei due teoremi. Consideriamo il circuito della figura 8: staccando \bar{Z}_u la tensione \bar{V} ai morsetti AB (tensione a vuoto) ha il valore:

$$(1) \quad \bar{E} = \frac{\bar{E}_o}{R_2 + R_1} R_2 = \frac{\bar{E}_o}{1 + R_1/R_2} .$$

Quando al generatore \bar{E}_o , interno al bipolo attivo, è sostituita la sua impedenza interna che è nulla, le resistenze R_1 ed R_2 risultano in parallelo e pertanto l'impedenza misurata ai morsetti AB aperti ha il valore:

$$(2) \quad R_i = \frac{R_1 R_2}{R_1 + R_2} .$$

Se i morsetti AB sono chiusi in cortocircuito, la corrente esterna al bipolo risulta:

$$(3) \quad \bar{I}_{cc} = \frac{\bar{E}_o}{R_1} .$$

(15) - Per la dimostrazione dei due teoremi, basata sui principi di Kirchhoff, si veda, ad esempio: G. BRONZI - Linee di trasmissione ed Antenne. Cap. II, n. 2, 3 (Ed. Colombo Cursi, Pisa, 1959).

Gli schemi equivalenti del circuito *a)* secondo i teoremi di Thevenin e di Norton risultano allora quelli indicati nella figura 8 *b), c)*, quotati coi valori di \bar{E} , R_i , \bar{I}_{cc} espressi dalle formule (1), (2) e (3); appare manifesta la maggiore semplicità dei circuiti *b)* e *c)* rispetto a quello originario. Quando, come nel caso considerato, l'impedenza interna Z_i è una

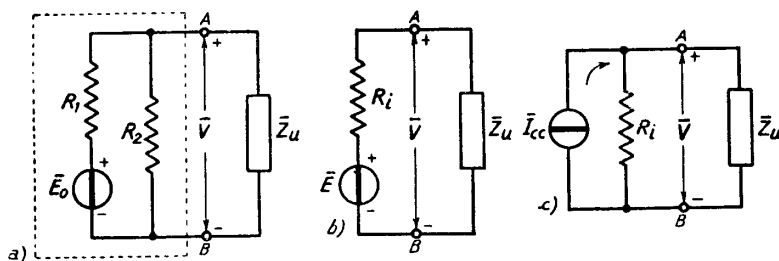


Fig. 8 — Applicazione dei teoremi di Thevenin e di Norton.

resistenza, i teoremi di Thevenin e di Norton possono essere applicati non soltanto per i segnali di prova sinusoidali ma anche per i segnali reali.

7. — Studio dei circuiti con segnali a gradino: definizione e natura del segnale a gradino.

Prima di analizzare il metodo di studio dei circuiti con segnali a gradino, conviene individuare la natura di tali segnali e darne una chiara definizione. Come il segnale sinusoidale può essere descritto partendo dalla funzione trigonometrica *seno*, così il segnale a gradino può essere derivato da una particolare funzione che è detta *funzione gradino unitaria*.

Si chiama, precisamente, *funzione gradino unitaria* e si indica col simbolo $u(t - t_0)$, una funzione del tempo uguale a zero fino all'istante $t = t_0$ ed uguale ad 1 dall'istante t_0 all'infinito; essa presenta una discontinuità in corrispondenza a $t = t_0$ ed ha l'andamento indicato nella figura 9 *a)*. Nella figura 9 *b)* è indicato l'andamento della funzione $u(t - [-t_0]) = u(t + t_0)$, che ha valore zero fino all'istante $t = -t_0$ e valore 1 da quel momento in poi; in *c)* è rappresentata la funzione $u(t)$, corrispondente cioè a $t_0 = 0$; nella figura 9 *d)*, infine, è rappresentato l'andamento della funzione gradino unitaria negativa $-u(t)$.

È interessante considerare il prodotto di una funzione generica del tempo $y(t)$ per la funzione gradino unitaria $u(t-t_0)$: la funzione

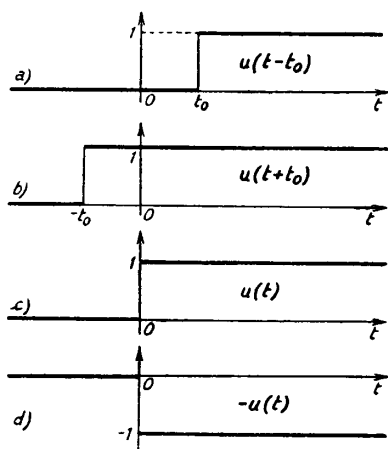


Fig. 9 — Andamento della funzione gradino unitaria in varie condizioni.

così ottenuta $y(t) \cdot u(t-t_0)$ ha valore nullo per $t < t_0$, mentre ha il valore $y(t)$ per $t \geq t_0$. In definitiva *moltiplicare una funzione $y(t)$ per $u(t-t_0)$ equivale semplicemente a considerare nullo il valore della funzione per $t < t_0$* ; ciò consente, per così dire, di dare inizio ad una funzione che di per sè non lo ha e serve a caratterizzare l'andamento di quelle grandezze che *cominciano ad un determinato istante*. Consideriamo, ad esempio, il prodotto della funzione $y_0 = mt$ — rappresentata dalla retta di coefficiente angolare m della figura 10 a) — con la funzione a gradino $u(t)$ indicata nella figura 10 b); il prodotto è una nuova funzione $y = mt \cdot u(t)$, che si dice *a rampa*, la quale è nulla per $t < 0$ ed ha il valore mt per $t \geq 0$, come è indicato nella figura 10 c). La funzione originaria non ha inizio nè fine mentre la funzione a rampa *ha inizio* all'istante $t=0$, nel senso che essa è sempre nulla fino a tale istante.

Analogamente la funzione $y_0(t) = Y$ rappresenta una grandezza sempre uguale a se stessa da $-\infty$ a $+\infty$ (fig. 11 a), mentre il prodotto $y(t) = Y u(t-t_0)$ è zero fino all'istante t_0 ed ha il valore Y da quell'istante in poi (fig. 11 b). Ad esempio, se Y è una tensione continua V od una corrente continua I , i prodotti:

$$(1) \quad v = V u(t-t_0) \quad , \quad i = I u(t-t_0) \quad ,$$

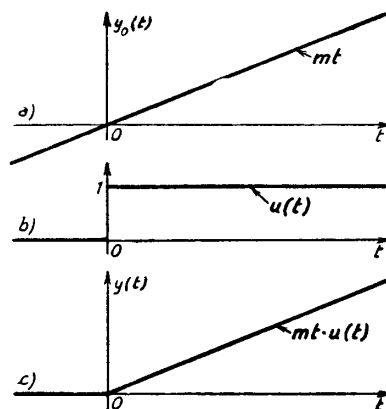


Fig. 10 — Funzione a rampa ottenuta dal prodotto di mt per $u(t)$.

rappresentano una tensione ed una corrente nulle fino all'istante t_0 , ed aventi i valori costanti V ed I da t_0 all'infinito. Tensioni e correnti di tale tipo, espresse dalle formule (1), sono dette *tensioni a gradino* e *correnti a gradino* od anche *gradini di tensione* e *di corrente*: V ed I sono le ampiezze del gradino di tensione e di corrente mentre t_0 rappresenta l'istante dello scatto del gradino ⁽¹⁶⁾. Le tensioni e correnti a gradino espresse dalle formule (1) sono adatte a caratterizzare tensioni e correnti continue applicate bruscamente, all'istante t_0 , ad un circuito e costituiscono, manifestamente, i *segnali a gradino* di cui ci dobbiamo valere per la prova dei circuiti.

In realtà, nella fisica macroscopica non esistono fenomeni discontinui e quindi non esistono grandezze che siano rappresentabili nel modo detto; così, non è possibile che una tensione od una corrente, nulle fino ad un istante $t = t_0$, assumano in quello stesso istante il valore Y , come

è indicato nella figura 12 a). L'andamento reale della tensione o della corrente, $y(t)$, sarà piuttosto quello genericamente indicato nella figura 12 b), in cui il passaggio dal valore zero a quello finale Y avviene in maniera graduale ed in un tempo piccolissimo ma non nullo. La curva di raccordo fra i due tratti orizzontali generalmente non è precisabile

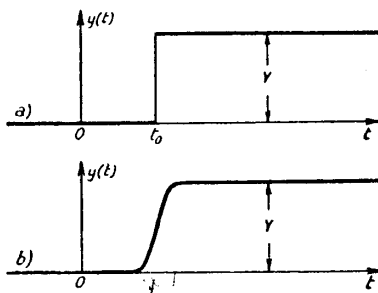


Fig. 12 — Segnale a gradino ideale e reale.

(16) - Si può notare un'analogia fra i segnali a gradino ed i segnali sinusoidali:

$$\begin{cases} v = V u(t - t_0) \\ i = I u(t - t_0) \end{cases} \quad \begin{cases} v = V \text{sen}(\omega t + \varphi) \\ i = I \text{sen}(\omega t + \varphi) \end{cases}$$

per quanto riguarda la loro derivazione dalla funzione a gradino unitaria e dalla funzione trigonometrica seno; in questa analogia si può far corrispondere l'ampiezza dei segnali a gradino all'ampiezza dei segnali sinusoidali e l'istante dello scatto t_0 alla fase φ .

in maniera rigorosa nè teoricamente nè sperimentalmente, sia per la difficoltà di trovare un'espressione analitica che la rappresenti, sia, soprattutto, per l'impossibilità di apprezzare e definire gli istanti in cui la curva si stacca, per così dire, dall'asse delle ascisse e si salda al tratto orizzontale superiore. Per questo motivo per caratterizzare un *segnale a gradino reale*, come quello della figura 12 b) ci si vale di tre convenzioni

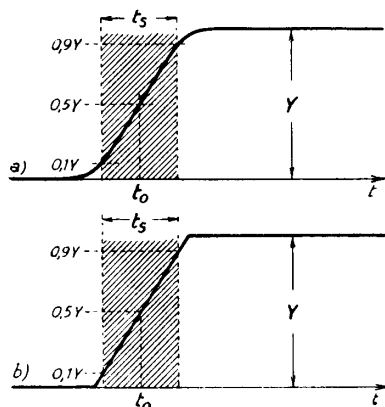


Fig. 13 — Definizione di *ampiezza*, *istante dello scatto* e *tempo di salita* in un gradino reale (a) ed in un gradino idealizzato a fronte obliquo (b).

che sono indicate nella figura 13 a).

Precisamente si definisce: *ampiezza* del segnale a gradino il valore Y raggiunto dal segnale dopo la fine del periodo transitorio e che viene conservato per tutto il resto del tempo; *istante dello scatto*, l'istante t_0 in cui il segnale raggiunge un valore pari al 50% dell'ampiezza Y ; *tempo di salita* del fronte del gradino l'intervallo di tempo t , necessario affinché il segnale passi dal 10% al 90% dell'ampiezza Y . L'ampiezza Y , l'istante dello scatto ed il tempo di salita sono grandezze misurabili⁽¹⁷⁾ che, per convenzione, caratterizzano pienamente il segnale a gradino reale.

Con tale convenzione, due segnali a gradino di uguale ampiezza Y e che abbiano uguali t_0 e t_s , devono essere considerati uguali anche se, materialmente, hanno *fronti* diversi; in particolare il *gradino a fronte obliquo* della figura 13 b), in cui la curva di raccordo è sostituita da un segmento rettilineo, è equivalente a qualsiasi segnale a gradino reale di pari ampiezza e di uguali t_0 e t_s e può, se necessario, essere usato al posto di essi nelle trattazioni teoriche.

Quando il tempo di salita t_s è così piccolo da potersi ritenere trascurabile di fronte all'ordine di misura dei tempi in gioco in un determinato fenomeno, il segnale a gradino reale della figura 12 b) può essere sostituito dal segnale a gradino ideale di pari ampiezza ed uguale istante

(17) - Mediante speciali oscillografi e valendosi dell'artificio, accennato nel paragrafo seguente, di ripetere periodicamente nel tempo il segnale a gradino.

di scatto; è proprio in tal senso che vengono intesi i gradini di tensione e di corrente usati quali segnali di prova per lo studio dei circuiti. Quando, invece, in un determinato fenomeno hanno importanza intervalli di tempo dello stesso ordine di grandezza di t_s , il ricorrere all'andamento idealizzato della figura 12 a) potrebbe falsare notevolmente i risultati; ci si vale allora del gradino a fronte obliquo della figura 13 b) che consente una migliore approssimazione alla realtà.

Per approfondire la conoscenza dei segnali a gradino ed in vista di successive applicazioni,

è utile considerare la derivata e l'integrale delle funzioni a gradino.

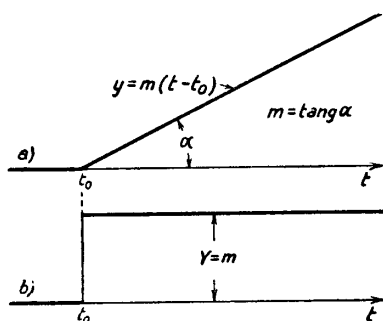


Fig. 15 — Il gradino b) è la derivata della rampa a) e, viceversa, la rampa è l'integrale del gradino.

$m = Y/(t_2 - t_1)$, ne deduciamo che la derivata del gradino con fronte obliquo è l'impulso rettangolare⁽¹⁸⁾ di ampiezza $Y/(t_2 - t_1)$ e durata $t_2 - t_1$,

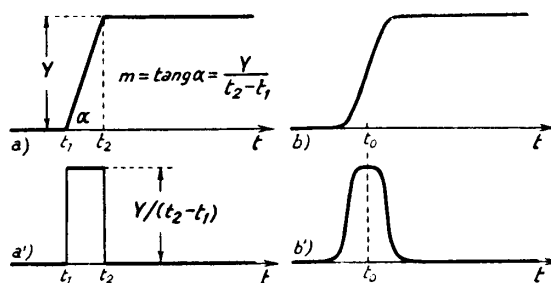


Fig. 14 — Funzioni a gradino con fronte inclinato (a, b) e loro derivate (a', b').

La derivata della funzione a gradino $Yu(t - t_0)$ è manifestamente sempre nulla all'infuori che nello istante t_0 dello scatto in cui ha teoricamente valore infinitamente grande. Se però il gradino ha il fronte non verticale ma obliquo (fig. 14 a), la derivata è zero fino all'istante t_1 e dopo l'istante t_2 ed ha valore uguale al coefficiente angolare m del fronte nell'intervallo di tempo compreso fra t_1 e t_2 ; poichè il coefficiente angolare ha manifestamente il valore

(18) - Un segnale che sia nullo dappertutto all'infuori che in un limitato intervallo di tempo, viene generalmente chiamato *impulso*: si hanno impulsi rettangolari (come quello di fig. 14 a'), triangolari, a dente di sega e vari altri che incontreremo in seguito.

indicato nella figura 14 *a'*). Nel caso che il fronte non sia rettilineo, la derivata è ancora un *impulso*, ma non rettangolare, avente altezza pari alla pendenza massima del fronte: un esempio di ciò è indicato nella figura 14 *b, b'*).

Per determinare l'integrale della funzione a gradino, consideriamo la *funzione a rampa* indicata nella figura 15 *a*), che è zero fino all'istante t_0 e poi sale proporzionalmente al tempo con coefficiente angolare m . La sua derivata è manifestamente zero fino all'istante t_0 , mentre da questo istante in poi ha valore pari al coefficiente angolare m ; essa è perciò il gradino di ampiezza $Y=m$ indicato nella figura 15 *b*). Ne deduciamo la proprietà inversa che l'integrale della funzione a gradino $Y u(t-t_0)$ è una rampa che è zero fino all'istante t_0 e poi sale proporzionalmente al tempo con coefficiente angolare $m=Y$ ⁽¹⁹⁾; nella figura 15 la *funzione a rampa a*) è l'integrale della *funzione a gradino b*).

8. — Generatori di segnali a gradino.

I segnali a gradino possono, in linea di principio, ottenersi mediante generatori di tensione e corrente continua ed interruttori, col metodo

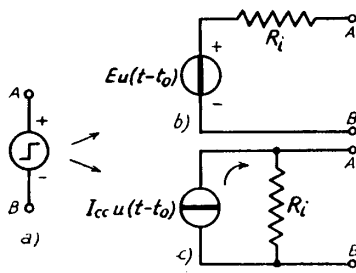


Fig. 16 — Simbolo generico, schema *serie* e schema *parallelo* di un generatore di segnali a gradino.

schematicamente indicato nella figura 2; in pratica, però, i segnali a gradino usati per la prova dei circuiti sono prodotti con dispositivi elettronici, che chiameremo *generatori di segnali a gradino* e che indicheremo col simbolo *a*) della figura 16. Generalmente la loro impedenza interna è resistiva, per cui essi possono rappresentarsi con gli schemi *b*) e *c*) della figura 16, identici a quelli usati per i generatori di segnali sinusoidali. In essi il *generatore ideale di tensione a gradino* ha una f.e.m. $Eu(t-t_0)$, pari alla tensione che si ha ai morsetti *AB* a vuoto (teorema di Thevenin); il *genera-*

tore ideale di corrente a gradino ha una f.e.m. $I_{cc}u(t-t_0)$, pari alla corrente che si ha ai morsetti *AB* a vuoto (teorema di Norton); il *generatore ideale di tensione a gradino* ha una f.e.m. $Eu(t-t_0)$, pari alla tensione che si ha ai morsetti *AB* a vuoto (teorema di Thevenin); il *genera-*

⁽¹⁹⁾ - È pure un integrale della funzione data qualunque funzione che differisca dalla sopradetta rampa per una costante.

tore ideale di corrente a gradino produce una corrente $I_{cc} u(t - t_0)$, pari alla corrente di cortocircuito del generatore (teorema di Norton).

Quali generatori di segnali a gradino per la prova dei circuiti si usano normalmente degli speciali oscillatori (detti *generatori ad onda quadra* o *generatori di tensioni rettangolari*) che producono periodicamente tensioni rettangolari del tipo

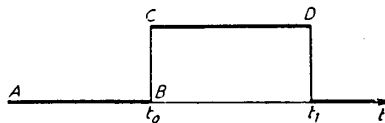


Fig. 17 — La parte ABCD del segnale rettangolare può simulare un segnale a gradino.

indicato nella figura 17: se t_1 è sufficientemente lontano da t_0 , la parte ABCD del segnale rettangolare è perfettamente atta a simulare un segnale a gradino avente lo scatto all'istante t_0 .

Il fatto che i segnali rettangolari siano ripetuti periodicamente porta il grande vantaggio di rendere osservabili con l'oscillografo catodico⁽²⁰⁾ i segnali a gradino. Nella figura 18 sono riportati tre oscillogrammi, nel primo dei quali è indicato lo andamento del segnale rettangolare fornito da un tipico generatore di laboratorio⁽²¹⁾; nel secondo oscillogramma è mostrata — mediante dilatazione della *scala dei tempi*⁽²²⁾ — la parte di segnale rettangolare che

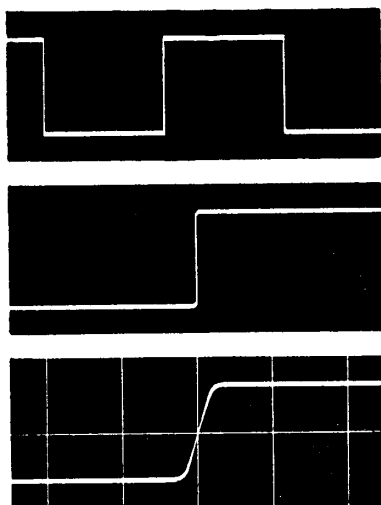


Fig. 18 — Oscillogrammi ottenuti con segnali rettangolari: il secondo ed il terzo rappresentano il medesimo gradino di tensione con diversa scala dell'asse dei tempi.

⁽²⁰⁾ - S. MALATESTA: Radiotecnica Generale, Cap. IX, n. 5.

⁽²¹⁾ - Un esemplare di tali generatori (Generatore ad onda quadra Hewlett-Packard 211 A) permette di ottenere oscillazioni rettangolari con periodo regolabile da 1 sec ad 1μ sec (frequenza $1 \div 10^6$ Hz). La f.e.m. rettangolare ha ampiezza regolabile da zero a 7 volt, mentre la resistenza interna del generatore è 75Ω . Il tempo di salita dei gradini di tensione è inferiore a $0,02 \mu$ sec ($2 \cdot 10^{-8}$ sec!).

⁽²²⁾ - Dilatare la scala dei tempi di un oscillografo significa aumentare la velocità di spostamento orizzontale del pennello elettronico. Negli oscillografi che si adoperano per lo studio dei circuiti con segnali a gradino (denominati spesso *sincroscopi*) sono possibili velocità di spostamento orizzontale grandissime: è abbastanza comune che la traccia del pennellino elettronico sullo schermo arrivi a percorrere ben 5 cm in un microsecondo; la scala dei tempi è allora di un centimetro per 0,2 microsecondi (1 cm/0,2 μ sec).

simula il segnale a gradino. Nel terzo oscillogramma, infine, una successiva dilatazione dell'asse dei tempi permette l'osservazione dell'intervallo di tempo immediatamente precedente e seguente allo scatto: ad ogni quadrato del reticolo corrisponde in ordinate una tensione di 4 V ed in ascisse un tempo di $0,2 \mu \text{ sec}$ ($2 \cdot 10^{-7} \text{ sec}$); dall'oscillogramma appare che il gradino di tensione considerato ha un'ampiezza di circa 8 V ed un tempo di salita dell'ordine di $0,05 \mu \text{ sec}$.

9. — Modalità di studio dei circuiti lineari con segnali a gradino.

Chiariti il significato e la natura dei segnali a gradino, possiamo precisare che lo studio dei circuiti con tali segnali consiste essenzialmente nell'applicare all'ingresso del circuito in istudio un segnale a gradino e di determinare, sperimentalmente o col calcolo, il segnale di uscita corrispondente. Normalmente il segnale d'uscita non è a gradino, come è indicato nella figura 19 in un esempio generico; ma se il circuito è lineare, il valore del segnale d'uscita ad un istante qualsiasi è proporzionale all'ampiezza E_i del segnale d'ingresso. Nota la risposta ad un particolare segnale a gradino di ampiezza E_i , la risposta ad un gradino di ampiezza $n E_i$ si ottiene semplicemente moltiplicando per n le ordina-

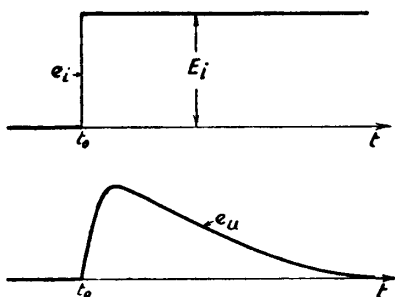


Fig. 19 — Generica risposta di un circuito lineare ad un segnale a gradino.

te del segnale d'uscita noto. Più in generale, se il circuito è lineare e sui segnali di ingresso a gradino viene compiuta una qualsiasi operazione lineare, i segnali di uscita subiscono la medesima operazione: così, se il segnale d'ingresso a gradino viene integrato⁽²³⁾, anche il segnale d'uscita subisce un'integrazione. Vedremo nelle applicazioni come questa proprietà sia utile per ricavare la risposta dei circuiti lineari a segnali a scatti diversi da quelli a gradino (Cap. II, n. 11).

La determinazione del segnale d'uscita corrispondente all'applica-

⁽²³⁾ - Divenendo in tal modo un segnale a rampa (n. 7).

zione di segnali d'ingresso a gradino non comporta grande difficoltà per i più comuni circuiti elettronici: come preparazione ai metodi relativi esamineremo nei prossimi paragrafi alcuni esempi di applicazione di segnali a gradino a condensatori, induttanze e tubi elettronici. Per compiere proficuamente tale esame svolgeremo preventivamente alcuni richiami sulla capacità e sull'induttanza oltre che sui transistori in circuiti con f. e. m. continue, resistenze e capacità o induttanze: argomenti di per sè notissimi, ma su cui è opportuno fissare nuovamente l'attenzione in vista di successive, molteplici applicazioni.

10. — Richiami sulla capacità e sui condensatori.

In un condensatore ideale (privo di perdite) fra la carica immagazzinata sulle armature q e la tensione ai capi v sussiste la relazione:

$$(1) \quad \frac{q}{v} = C ,$$

dove C è la *capacità* del condensatore, espressa in *farad* se q e v sono espresse in *coulomb* ed in *volt*. La relazione (1), scritta:

$$(2) \quad v = \frac{1}{C} q ,$$

si presta a mettere in evidenza la proprietà (fondamentale per lo studio dei circuiti in cui operano segnali a scatto) che la tensione ai capi di una capacità è *conseguenza* della carica immagazzinata, così come il *livello* di un liquido entro un recipiente di data capacità dipende dalla *quantità* del liquido stesso. Nello stesso modo con cui il livello cambia per un apporto od un prelievo di liquido, così la tensione della capacità cambia se cambia la quantità di elettricità; e poichè ciò può avvenire unicamente per l'apporto od il prelievo di cariche, deriva inequivocabilmente che *la tensione della capacità non può cambiare in maniera istantanea*. Una conseguenza di questa proprietà fondamentale è la seguente: se ad una capacità, preventivamente scarica, si applica bruscamente un qualsiasi generatore, la tensione ai morsetti del generatore è nulla nell'istante di applicazione, perchè la tensione della capacità non può cambiare istantaneamente; pertanto, agli effetti del generatore, la *capacità si comporta all'istante come un cortocircuito*.

Supponiamo ora che alla capacità, preventivamente scarica, da un certo istante t_0 in poi giungano cariche nella misura del tutto uniforme di I coulomb al secondo; dopo un tempo τ la carica del condensatore avrà il valore:

$$(3) \quad q = I \tau ,$$

e, corrispondentemente, la tensione sarà:

$$(4) \quad v = \frac{I}{C} \tau .$$

Poichè all'apporto di cariche in ragione di I coulomb al secondo corrisponde una corrente di carica di I ampère e poichè, per ipotesi, essa inizia all'istante t_0 , ne deduciamo: se ad una capacità C si applica una corrente a gradino di ampiezza I (fig. 20), la carica e la tensione del condensatore variano, da t_0 in poi, proporzionalmente al tempo, rispettivamente coi

coefficienti di proporzionalità I ed I/C . La carica q e la tensione v nella capacità sottoposta ad un gradino di corrente $Iu(t - t_0)$ hanno dunque l'andamento a rampa indicato nella figura 20 ⁽²⁴⁾.

* Più in generale ⁽²⁵⁾, se una capacità C , scarica fino all'istante t_0 si carica sotto l'azione di una corrente i , la carica raggiunta ad un istante generico t successivo è l'integrale della corrente da t_0 all'istante considerato:

$$(5) \quad q = \int_{t_0}^t i(t) dt .$$

⁽²⁴⁾ - Se la tensione ai capi di C è forzata a seguire l'andamento a rampa della figura 20 c), la corrente ha l'andamento a gradino della figura 20 a).

⁽²⁵⁾ - Le parti comprese fra asterischi * possono essere saltate da chi non possiede sufficiente cultura matematica, senza che ciò pregiudichi la comprensione del testo.

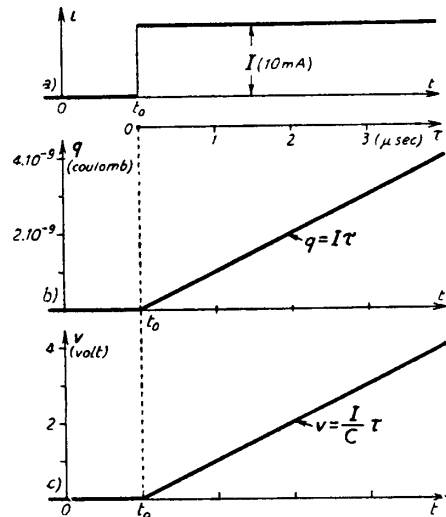


Fig. 20 — In una capacità sottoposta ad un gradino di corrente (a) la carica (b) e la tensione (c) hanno andamento a rampa (nell'esempio è $C = 1000$ pF, $I = 10$ mA).

Se all'istante t_0 il condensatore non era scarico ma possedeva una carica q_0 , nell'istante generico t si ha:

$$(6) \quad q = q_0 + \int_{t_0}^t i(t) dt ,$$

e ciò sia nel caso di corrente entrante che uscente. La tensione ai capi della capacità avrà pertanto il valore:

$$(7) \quad v = \frac{q_0}{C} + \frac{1}{C} \int_{t_0}^t i(t) dt = V_0 + \frac{1}{C} \int_{t_0}^t i(t) dt ,$$

dove V_0 è la tensione al tempo t_0 .

Siccome poi, ad un istante qualunque, la corrente entrante od uscente è pari alla variazione nel tempo della carica della capacità, $i(t) = dq(t)/dt$, si ha ad ogni istante la nota relazione:

$$(8) \quad i(t) = C \frac{dv(t)}{dt} ;$$

se la tensione v è sinusoidale, la corrente risulta espressa, in notazione simbolica, dalla nota formula $\bar{I} = j\omega C\bar{V}$. *

11. — Richiami sulla carica di un condensatore attraverso ad una resistenza.

È utile per le successive applicazioni riesaminare il processo di carica di un condensatore a cui sia applicata una f.e.m. continua E tramite una resistenza R (fig. 21). Nell'istante t_0 in cui si stabilisce il collegamento, fluisce dal generatore al condensatore (preventivamente scaricato) una corrente E/R , pari a quella che si avrebbe se il condensatore fosse un cortocircuito. Il condensatore comincia a caricarsi e la tensione v ai suoi capi comincia a crescere: in conseguenza di ciò la corrente diminuisce progressivamente dal suo valore iniziale. Essa si annulla quando il condensatore è completamente carico e la tensione v ha raggiunto il valore E ; in seguito la corrente rimane sempre nulla e la tensione v

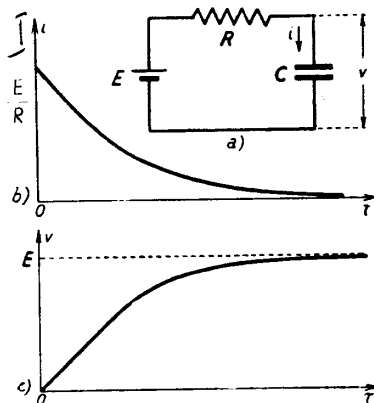


Fig. 21 — Carica di un condensatore attraverso ad una resistenza.

sempre uguale ad E . L'andamento di i e di v nel tempo τ che segue l'applicazione di E al circuito è indicato dai diagrammi $b)$ e $c)$ della figura 21; la legge di variazione della corrente e della tensione è (come dimostreremo tra breve) *esponenziale* ed è espressa dalle formule seguenti:

$$(1) \quad i = \frac{E}{R} e^{-\tau/T}, \quad v = E(1 - e^{-\tau/T}),$$

dove e è la base dei logaritmi neperiani e:

$$(2) \quad T = RC,$$

è la *costante di tempo* del circuito (misurata in secondi se R e C sono misurate in ohm e farad). Nelle formule (1) compare la *funzione esponenziale* che ha importanza assai grande nello studio dei circuiti con segnali a scatti: ne esamineremo l'andamento e le proprietà caratteristiche nel n. 13.

* La dimostrazione delle formule (1) e (2) si compie scrivendo la legge di Ohm nel circuito della figura 21 $a)$:

$$(3) \quad E = Ri + v;$$

detta q la carica del condensatore, sussiste la relazione:

$$(4) \quad v = \frac{q}{C} = \frac{1}{C} \int i d\tau,$$

per cui, sostituendo nella (3), si ottiene:

$$(5) \quad E = Ri + \frac{1}{C} \int i d\tau.$$

Quest'equazione, derivata rispetto a τ , dà luogo all'equazione differenziale lineare omogenea:

$$(6) \quad \frac{di}{d\tau} + \frac{1}{RC} i = 0,$$

che ha come soluzione:

$$(7) \quad i = k e^{-\tau/RC},$$

dove k è una costante dipendente dalle condizioni ai limiti; sostituendo la (7) nella (3) si ottiene il valore di v :

$$(8) \quad v = E - Ri = E - Rk e^{-\tau/RC}.$$

La costante k si determina osservando che per $\tau=0$ deve essere $v=0$;

dalla (8), ponendo $v=0$, si ottiene $E - Rk=0$, da cui deriva $k=E/R$. Sostituendo nella (7) e nella (8), si ottengono allora per i e v le espressioni:

$$(9) \quad i = \frac{E}{R} e^{-\tau/RC} \quad , \quad v = E(1 - e^{-\tau/RC}) \quad ,$$

che coincidono con le formule (1) dianzi ammesse. *

12. — Transitori nei circuiti con induttanza e resistenza.

L'induttanza ha nei circuiti proprietà *duali* rispetto alla capacità: la sua presenza in un circuito fa sì che la corrente non possa cambiare *istantaneamente*. Se si applica ad un *induttore* (cioè, in pratica, ad una bobina) un qualsiasi generatore, nell'istante di applicazione si ha ai morsetti tensione ma non corrente: l'induttore, dunque, al momento dell'applicazione del generatore, si comporta come un *circuito aperto*.

Consideriamo l'applicazione di un generatore continuo di f. e. m. E ad un induttore L tramite una resistenza R , in cui può pensarsi incorporata anche la resistenza della bobina e del generatore (fig. 22 a). Nell'istante in cui si applica la f. e. m. E , nel circuito non passa corrente ($i=0$) mentre la tensione v ai capi dell'induttanza ha il valore E , come se L fosse un circuito aperto. Poi la corrente comincia a fluire in misura via via maggiore; corrispondentemente

la tensione v diminuisce progressivamente dal suo valore iniziale. Essa si annulla quando la corrente ha raggiunto il suo valore di regime che è E/R ; in seguito la tensione rimane sempre nulla e la corrente sempre uguale ad E/R . L'andamento di i e di v nel tempo τ che segue l'applicazione di E al circuito è indicato dai diagrammi b) e c) della figura 22; la legge di variazione della tensione e della corrente è esponenziale ed è espressa dalle formule seguenti:

$$(1) \quad v = E e^{-\tau/T} \quad , \quad i = \frac{E}{R} (1 - e^{-\tau/T}) \quad ,$$

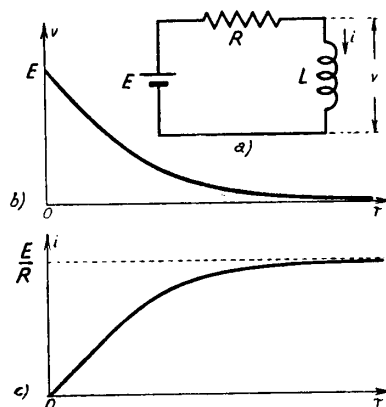


Fig. 22 — Transitori di corrente e di tensione in un circuito LR .

dove:

$$(2) \quad T = \frac{L}{R} ,$$

è la *costante di tempo* del circuito (misurata in secondi se L ed R sono misurate in henry ed in ohm).

* La dimostrazione delle formule (1) e (2) si compie scrivendo che nel circuito della figura 22 a) la somma della f. e. m. applicata e della f. e. m. che nasce per autoinduzione ai capi di L fa equilibrio alla caduta di tensione Ri nella resistenza; si ottiene così l'equazione:

$$(3) \quad E - L \frac{di}{dt} = Ri ,$$

che può scriversi:

$$(4) \quad \frac{di}{dt} + \frac{Ri}{L} = \frac{E}{L} .$$

È, questa, un'equazione differenziale lineare del prim'ordine completa che ha come soluzione:

$$(5) \quad i = k e^{-\frac{R}{L}\tau} + i_0 ,$$

dove k è una costante che dipende dalle condizioni ai limiti, mentre i_0 rappresenta la soluzione a regime. Manifestamente, a regime, la corrente nell'induttanza ha il valore E/R e pertanto nella (5) è $i_0 = E/R$; d'altra parte, per $\tau = 0$ deve essere $i = 0$, per cui dalla (5) si ricava $k = -i_0 = -E/R$. In definitiva, quindi, la (5) diviene:

$$(6) \quad i = \frac{E}{R} (1 - e^{-\frac{R}{L}\tau}) .$$

La tensione v ai capi di L è, ad ogni istante, uguale alla differenza fra E e la caduta di potenziale in R ; si ha pertanto:

$$(7) \quad v = E - Ri = E e^{-\frac{R}{L}\tau} .$$

Le formule (6) e (7) coincidono con le formule dianzi ammesse. *

13. — Proprietà delle funzioni esponenziali.

La *funzione esponenziale decrescente*:

$$(1) \quad a = A e^{-\tau/T} ,$$

e la funzione esponenziale crescente:

$$(2) \quad b = B(1 - e^{-\tau/T}),$$

che compaiono nelle formule (1) dei nn. 11 e 12, hanno grande importanza nello studio dei circuiti con segnali a scatto. I loro valori ed il loro andamento in funzione di τ/T possono essere dedotti dalla Tav. 1 e dal diagramma di figura 23, che danno i valori e l'andamento delle funzioni esponenziali prototipe:

$$(3) \quad e^{-\tau/T}, \quad 1 - e^{-\tau/T}.$$

TAV. 1 — Valori di $e^{-\tau/T}$ e di $1 - e^{-\tau/T}$ in funzione di τ/T .

$\frac{\tau}{T}$	$e^{-\tau/T}$	$1 - e^{-\tau/T}$	$\frac{\tau}{T}$	$e^{-\tau/T}$	$1 - e^{-\tau/T}$	$\frac{\tau}{T}$	$e^{-\tau/T}$	$1 - e^{-\tau/T}$
0,0	1,000	0,000	1,0	0,368	0,632	3,0	0,050	0,950
0,1	0,905	0,095	1,2	0,301	0,699	3,2	0,041	0,959
0,2	0,819	0,181	1,4	0,247	0,753	3,4	0,033	0,967
0,3	0,741	0,259	1,6	0,202	0,798	3,6	0,027	0,973
0,4	0,670	0,330	1,8	0,165	0,835	3,8	0,022	0,978
0,5	0,607	0,393	2,0	0,135	0,865	4,0	0,018	0,982
0,6	0,549	0,451	2,2	0,111	0,889	4,5	0,011	0,989
0,7	0,497	0,503	2,4	0,091	0,909	5,0	0,007	0,993
0,8	0,449	0,551	2,6	0,074	0,926	6,0	0,002	0,998
0,9	0,407	0,593	2,8	0,061	0,939	7,0	0,001	0,999

Le due funzioni esponenziali a e b tendono rispettivamente a zero ed a B in maniera asintotica; teoricamente, quindi, la stessa cosa dovrebbe valere per le tensioni e le correnti esistenti nei circuiti RC ed RL nel periodo transitorio che segue l'applicazione di una f. e. m. continua E . I transitori dovrebbero perciò avere durata teoricamente infinita⁽²⁶⁾, ma, data la natura granulare della elettricità, essi terminano coll'ultimo gruppo di elettroni che passa. All'atto pratico, però, il transitorio si considera estinto quando la tensione o la corrente differiscono dal *valore finale* (valore di regime) di una quantità sperimentalmente inapprezza-

(26) - Perchè $e^{-\tau/T}$ pur divenendo via via più piccolo all'aumentare di τ/T , non si annulla mai.

bile; nella figura 24 sono indicate le differenze delle due funzioni esponenziali dai valori finali in corrispondenza a $\tau=3T, 4T, 5T$ e, fra parentesi, ne è anche dato il valore percentuale. Se, come si fa di solito, si considera estinto il transitorio quando è $\tau=4\div 5 T$, si commette un errore percentuale del $2\div 1\%$, che generalmente è privo di importanza pratica.

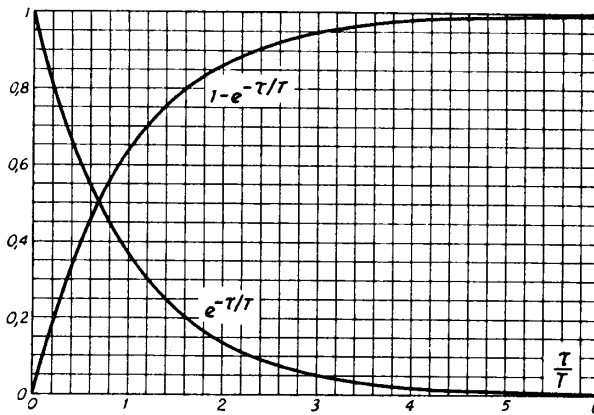


Fig. 23 — Andamento delle funzioni esponenziali prototipo, crescente e decrescente.

Nei due diagrammi della figura 24 è messa in evidenza un'interessante proprietà delle due funzioni esponenziali a e b ; se si traccia la retta tangente alle due curve per $\tau=0$, essa taglia l'asse delle ascisse, nel primo caso, e la retta di ordinata B , nel secondo, ad una distanza T dall'origine. La proprietà vale qualunque sia il valore di A o B e si suole enunciare dicendo che se la pendenza iniziale delle curve esponenziali rimane invariata il valore finale sarebbe raggiunto nel tempo $\tau=T$.

Dalla figura 24 appare che, per piccoli valori di τ le due curve esponenziali si discostano molto poco dalle tangenti iniziali (tangenti tracciate per $\tau=0$); la cosa è messa in maggiore evidenza nelle figure 25 e 26 che riproducono in scala diversa la situazione iniziale dei diagrammi della figura 24. Appare dalla figura 25 che per

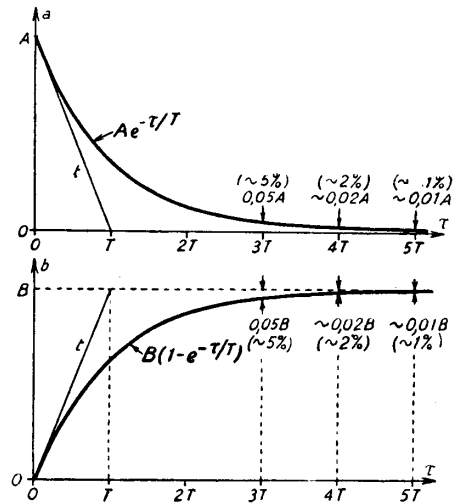


Fig. 24 — Se si considera estinto il transitorio in corrispondenza a $\tau=4\div 5 T$, si commette un errore dell'ordine del $2\div 1\%$.

$\tau = 0,2T$ lo scarto fra la curva esponenziale decrescente e la tangente iniziale è appena il 2,4% dell'ordinata corrispondente; non si commette quindi grande errore se, per piccoli valori di τ ($\tau < 0,1 \div 0,2T$), si confonde la curva con la sua tangente iniziale. Per la curva esponenziale crescente la situazione è percentualmente un po' peggiore⁽²⁷⁾: come è

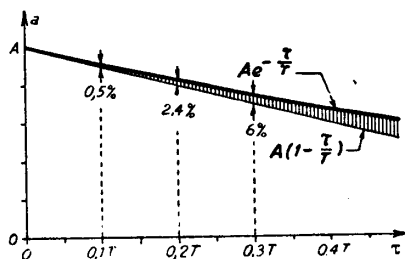


Fig. 25 — Per piccoli valori di τ la curva esponenziale decrescente si discosta pochissimo dalla retta tangente tracciata per $\tau = 0$.

indicato nella figura 26, se si confonde la curva con la tangente, l'errore percentuale per $\tau = 0,1T$ è il 5% dell'ordinata corrispondente; in

molti casi pratici, però, si tratta ancora di un errore piccolo che può essere pienamente tollerato.

Poichè le equazioni delle rette tangenti nei due casi delle figure 25 e 26 sono:

$$(4) \quad a' = A \left(1 - \frac{\tau}{T}\right), \quad b' = B \frac{\tau}{T},$$

per piccoli valori di τ si può allora scrivere:

$$(5) \quad A e^{-\tau/T} \cong A \left(1 - \frac{\tau}{T}\right),$$

con errore percentuale inferiore al 2,5% se è $\tau \leq 0,2T$, e:

$$(6) \quad B \left(1 - e^{-\tau/T}\right) \cong B \frac{\tau}{T},$$

con errore percentuale inferiore al 5% se è $\tau < 0,1T$; ci varremo in seguito di queste importanti approssimazioni.

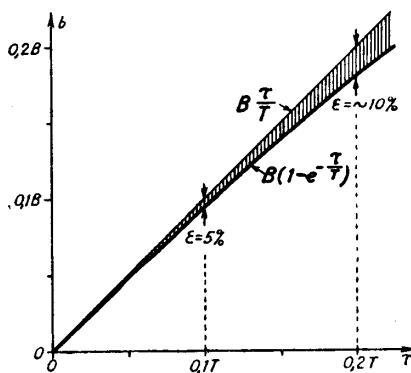


Fig. 26 — Confronto fra la curva esponenziale crescente e la sua tangente nell'origine, per piccoli valori di τ .

⁽²⁷⁾ - Ciò deriva dal fatto che lo scarto fra la curva e la tangente è il medesimo che nel caso precedente, mentre le ordinate sono più piccole; lo scarto relativo e l'errore percentuale risultano perciò maggiori.

* Più in generale, dallo sviluppo in serie di potenze:

$$(7) \quad e^x = 1 + x + \frac{x^2}{2!} + \frac{x^3}{3!} + \dots,$$

si deducono gli sviluppi:

$$(8) \quad A e^{-\tau/T} = A \left(1 - \frac{\tau}{T}\right) + \left[A \left(\frac{\tau^2}{2!T^2} - \frac{\tau^3}{3!T^3} + \dots\right)\right],$$

$$(9) \quad B(1 - e^{-\tau/T}) = B \frac{\tau}{T} - \left[B \left(\frac{\tau^2}{2!T^2} - \frac{\tau^3}{3!T^3} + \dots\right)\right].$$

Quando τ/T è sufficientemente piccolo di fronte ad 1 perchè possano trascurarsi le potenze superiori alla prima, gli sviluppi ora scritti si riducono alle formule (5) e (6); le espressioni entro parentesi quadra nelle formule (8) e (9) rappresentano gli errori assoluti che si commettono assumendo per le due funzioni esponenziali le formule approssimate (5) e (6). *

14. — Generatore di segnali a gradino collegato ad un condensatore o ad un induttore.

Dopo i richiami sui circuiti RC ed RL siamo in grado di iniziare lo

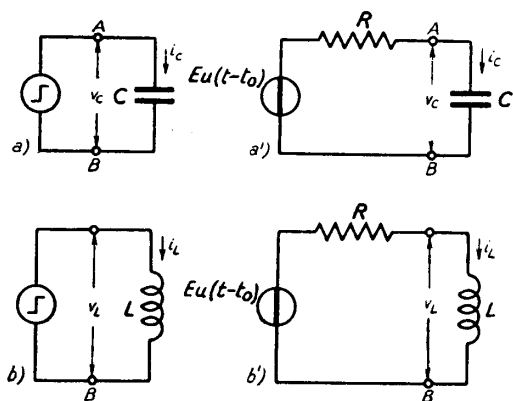


Fig. 27 — Condensatore ed induttore collegati a generatori di segnali a gradino.

studio dei circuiti sottoposti a segnali a gradino. Quale primo esempio di studio determineremo la corrente e la tensione che si hanno in un condensatore ed in un induttore collegati a generatori di segnali a gradino (figura 27a,b): detta $Eu(t-t_0)$ la f.e.m. del generatore ed R la sua resistenza interna, gli schemi dei circuiti risultano quelli a') e b') della figura 27.

Il comportamento dei due circuiti può essere agevolmente dedotto

dallo studio dei transistori che si hanno nei circuiti RC ed RL all'applicazione di una f.e.m. continua (nn. 11, 12), perchè lo scatto della f. e. m. $Eu(t - t_0)$ del generatore dal valore zero al valore E equivale alla brusca applicazione al circuito di una f.e.m. continua di valore E all'istante t_0 . Pertanto, prima di t_0 le correnti e le tensioni nei due circuiti sono nulle, mentre da t_0 in poi hanno l'andamento esponenziale proprio dei transistori relativi ai circuiti delle figure 21 e 22 (nn. 11, 12).

Nel caso del circuito a condensatore (fig. 27 a) gli andamenti di i_c e v_c , riferiti all'andamento della f.e.m. a gradino del generatore, risultano quelli indicati nella figura 28; le espressioni di i_c e v_c , da t_0 in poi, sono quelle medesime delle formule (1) del n. 11:

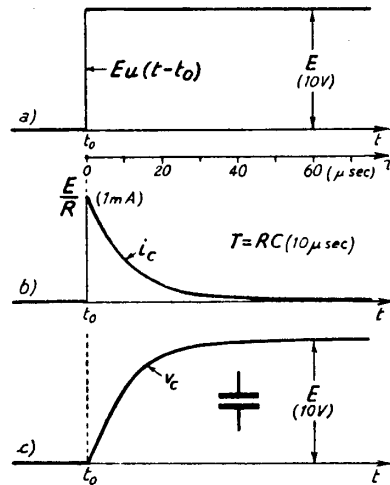


Fig. 28 — Andamento delle tensioni e della corrente nel circuito della fig. 27 a): i valori indicati fra parentesi e la scala di τ si riferiscono al caso particolare $E=10\text{ V}$, $R=10\text{ k}\Omega$, $C=1000\text{ pF}$.

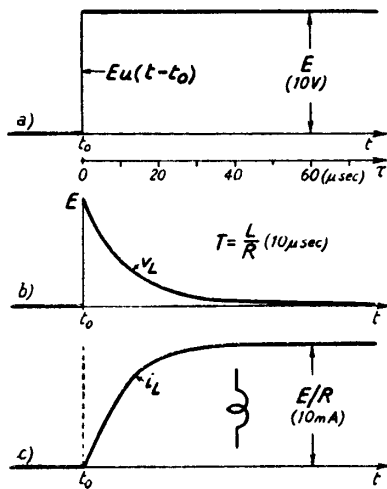


Fig. 29 — Andamento delle tensioni e della corrente nel circuito della fig. 27 b): i valori indicati fra parentesi e la scala di τ si riferiscono al caso particolare $E=10\text{ V}$, $R=1\text{ k}\Omega$, $L=10\text{ mH}$.

$$(1) \quad i_c = \frac{E}{R} e^{-\tau/T} \quad , \quad v_c = E(1 - e^{-\tau/T}) \quad ,$$

dove τ è il tempo contato da t_0 e la costante di tempo ha il valore $T=RC$.

Nel caso del circuito con l'induttore (fig. 27 b) gli andamenti di v_L ed i_L , riferiti all'andamento della f.e.m. a gradino del generatore, risultano quelli indicati nella figura 29; le espressioni di v_L ed i_L , da t_0 in poi, sono quelle stesse delle formule (1) del n. 12:

$$(2) \quad v_L = E e^{-\tau/T} \quad , \quad i_L = \frac{E}{R} (1 - e^{-\tau/T}) \quad ,$$

dove è $T=L/R$.

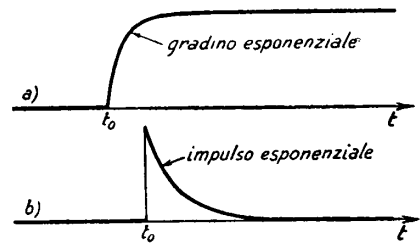
Le espressioni complete dei due segnali d'uscita v_c, v_L — che sono nulli

fino all'istante t_0 ed hanno i valori (1) e (2) dopo t_0 — risultano:

$$(3) \quad v_C = E(1 - e^{-\tau/T}) \cdot u(t - t_0),$$

$$(4) \quad v_L = E e^{-\tau/T} \cdot u(t - t_0);$$

i due segnali si dicono rispettivamente *gradino a fronte esponenziale* ed *impulso esponenziale* (fig. 30) e sono fra i segnali più comuni che si incontrano nei circuiti sui cui operano segnali a gradino.



ed impulso esponenziale.
Fig. 30 — Gradino a fronte esponenziale

15. — Generalizzazione dei risultati precedenti. Regole pratiche per lo studio dei circuiti RC ed RL sottoposti a segnali a gradino.

I risultati raggiunti nel paragrafo precedente possono estendersi ad un gran numero di circuiti derivati da quelli della figura 27; ad esempio, consideriamo il circuito *a*) della figura 31, in cui un generatore di segnali a gradino è collegato ad una resistenza R_i e ad un'induttanza L in serie. Detta $E u(t - t_0)$ la f.e.m. del generatore ed R_i la sua resistenza interna, il circuito diviene quello *b*) della figura 31 che, se si pone:

$$(1) \quad R_i + R_l = R,$$

coincide col circuito *b'*) della figura 27. La corrente i e la tensione ai capi di L , v_L , hanno pertanto, a partire dall'istante di scatto del segnale a gradino, le espressioni (2) del numero precedente ed il loro andamento è indicato nei diagrammi *a*) e *b*) della figura 32. La tensione ai capi di R_l , v_R , è semplicemente espressa da:

$$(2) \quad v_R = R_l i,$$

ed il suo andamento si ottiene moltiplicando per R_l le ordinate della

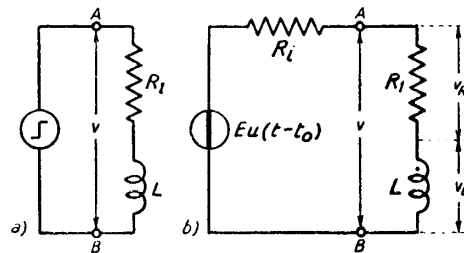


Fig. 31 — Generatore di segnali a gradino collegato alla serie di R_i ed L .

curva di i ; esso è indicato dalla curva v_R nel diagramma b) della figura 32. Sommando, ascissa per ascissa, le ordinate delle curve v_L e v_R si ottiene la curva che rappresenta l'andamento in funzione del tempo della tensione $v = v_L + v_R$ che si ha ai morsetti del generatore; il risultato è indicato nella figura 32 c).

Più in generale *qualunque circuito comprendente un generatore di segnali a gradino, resistenze ed una capacità, oppure un'induttanza*, può ricondursi ai circuiti studiati nel n. 14; infatti il complesso del generatore a gradino e delle resistenze visto dai morsetti della capacità o dell'induttanza può, per il teorema di Thevenin, considerarsi come un unico generatore che alimenta la capacità o l'induttanza. Consideriamo, ad esempio, il circuito della figura 33 a), che può ridisegnarsi come è indicato nella figura 33 b) mettendo in evidenza la f.e.m. $E u(t - t_0)$ del generatore e la sua resistenza interna R_i ; staccando la capacità C , la tensione ai morsetti, v , ha il valore:

$$(3) \quad v = E u(t - t_0) \frac{R_i}{R_i + R_l} = E' u(t - t_0) ;$$

la resistenza che appare, poi, ai morsetti AB quando C è staccato è:

$$(4) \quad R = \frac{R_l R_i}{R_l + R_i} .$$

Per il teorema di Thevenin il circuito alla sinistra dei morsetti AB equivale pertanto ad un generatore di f. e. m. $E' u(t - t_0)$ e resistenza interna R , per cui il circuito a) della figura 33 ha lo schema equivalente c), che coincide con lo schema della figura 27 a'). Possono allora ricavarsi

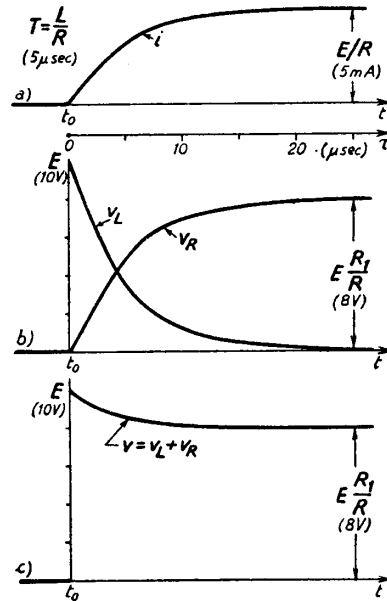


Fig. 32 — Determinazione della tensione di uscita, v , del circuito di fig. 31 (i numeri fra parentesi e la scala di τ si riferiscono al caso particolare $E = 10 \text{ V}$, $R_i = 400 \Omega$, $R_l = 1600 \Omega$, $L = 10 \text{ mH}$).

immediatamente i valori della tensione e della corrente nel condensatore con le formule del n. 14 e i grafici del n. 13: in particolare, se è $E=20\text{ V}$, $R_i=R_1=20\text{ k}\Omega$, $C=1000\text{ pF}$, risulta $E'=E/2=10\text{ V}$, $R=10\text{ k}\Omega$, $T=RC=10\text{ }\mu\text{ sec}$, per cui l'andamento della corrente e della tensione è esattamente quello indicato nella figura 28.

Il metodo descritto è sempre applicabile ai circuiti composti da generatori di segnali a gradino, resistenze ed una capacità C , oppure da generatori, resistenze ed una induttanza L . Si può, peraltro, spesso arri-

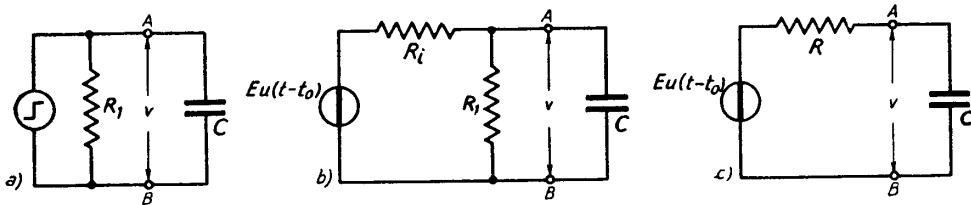


Fig. 33 — Semplificazione di un circuito mediante il teorema di Thevenin.

vare più rapidamente ai risultati valendosi delle seguenti regole pratiche, dedotte dalle trattazioni dei n. 11-14 oltre che dal teorema di Thevenin.

Nei circuiti formati da una capacità C e resistenze varie oppure da un'induttanza L e resistenze varie alimentati da un generatore di segnali a gradino:

a) *Le correnti i e le tensioni v sono nulle fino all'istante dello scatto del segnale a gradino.*

b) *Nell'istante dello scatto il valore delle correnti e delle tensioni (valore iniziale, I_0 , V_0) può calcolarsi pensando C come un cortocircuito ed L come un circuito aperto.*

c) *Partendo dai valori iniziali I_0 , V_0 , le correnti i e le tensioni v tendono a valori finali, I_∞ , V_∞ , che si calcolano pensando C come un circuito aperto, L come un cortocircuito.*

d) *La legge con cui i e v tendono ad I_∞ e V_∞ è esponenziale con costante di tempo T pari a:*

$$(5) \quad C R_{eq} \quad \text{o} \quad L/R_{eq} ,$$

dove R_{eq} è la resistenza che complessivamente il circuito offre visto dai morsetti di C o di L .

Queste regole sono generalmente sufficienti per disegnare l'andamento delle correnti e delle tensioni; se occorre scrivere l'espressione di i o di v nel tempo τ successivo allo scatto del gradino si può far uso dell'ulteriore regola:

e) *Le differenze $i - I_\infty$ e $v - V_\infty$, partendo dai valori $I_0 - I_\infty$ e $V_0 - V_\infty$, tendono a zero esponenzialmente con costante di tempo T :*

$$(6) \quad i - I_\infty = (I_0 - I_\infty) e^{-\tau/T} \quad , \quad v - V_\infty = (V_0 - V_\infty) e^{-\tau/T} .$$

Quale riprova di queste regole vediamo l'applicazione al circuito fondamentale della figura 27 *b* (n. 14) per determinare l'andamento di i_L e v_L . Per le regole *b*) e *c*) i valori iniziali ed i valori finali risultano:

$$(7) \quad I_{L0} = 0 \quad , \quad V_{L0} = E \quad , \quad I_{L\infty} = E/R \quad , \quad V_{L\infty} = 0 .$$

Per la regola *d*) la costante di tempo del processo esponenziale con cui i e v_L passano dai valori iniziali a quelli finali è $T = L/R$; l'applicazione delle regole *a*), *b*), *c*), *d*) conduce perciò correttamente all'andamento di i e v_L già indicato nella figura 29. Quanto poi alle espressioni di i_L e v_L nel tempo τ successivo all'istante dello scatto, la regola *e*) conduce alle relazioni:

$$(8) \quad i_L - \frac{E}{R} = - \frac{E}{R} e^{-\tau/T} \quad , \quad v_L = E e^{-\tau/T} ,$$

ottenute sostituendo nelle formule (6) i valori forniti dalle (7).

Dalle (8) si deducono le formule:

$$(9) \quad i_L = \frac{E}{R} (1 - e^{-\tau/T}) \quad , \quad v_L = E e^{-\tau/T} ,$$

che coincidono con le espressioni di i_L e v_L trovate nel n. 14.

Un ulteriore esempio, corrispondente ad un circuito che incontreremo nel seguito del nostro studio, chiarirà la portata e l'utilità delle regole pratiche indicate: ci proponiamo di determinare l'andamento di v_u nel circuito della figura 34 *a*) corrispondente ad un gradino di corrente $I u(t - t_0)$, prodotto dal generatore ideale di corrente a gradino.

Fino all'istante t_0 la tensione v_u è zero. Nell'istante dello scatto C_1 si comporta come un cortocircuito e pertanto il valore iniziale di v_u , che

diremo V_{u0} , può calcolarsi nel circuito *b*) della figura 34; si ottiene manifestamente:

$$(10) \quad V_{u0} = I \frac{1}{\frac{1}{R_a} + \frac{1}{R_c}}.$$

Da questo valore, v_u tende al valore finale $V_{u\infty}$ che può calcolarsi nel circuito *c*) della figura 34, dove, seguendo la regola *c*), al condensatore

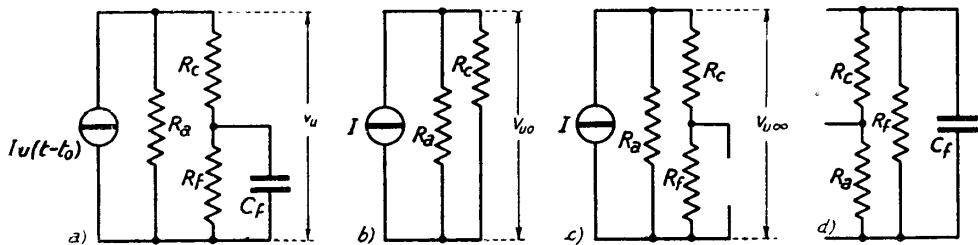


Fig. 34 — Esempio di studio di un circuito RC mediante le regole pratiche.

è sostituito un circuito aperto; si ottiene allora:

$$(11) \quad V_{u\infty} = I \frac{1}{\frac{1}{R_a} + \frac{1}{R_c + R_f}}.$$

L'andamento di v_u , riferito a quello della corrente a gradino, risulta pertanto quello indicato nella figura 35; la costante di tempo è $T = C_f R_{eq}$, dove R_{eq} ha il valore:

$$(12) \quad R_{eq} = \frac{1}{\frac{1}{R_c + R_a} + \frac{1}{R_f}},$$

come appare dallo schema *d*) della figura 34, ottenuto dallo schema *a*) senza considerare il generatore ideale di corrente (la cui resistenza è infinitamente grande). L'espressione di v_u , dopo l'istante dello scatto, può ricavarsi dalla formula (6) relativa alla regola *e*); si ha, dunque:

$$(13) \quad v_u - V_{u\infty} = (V_{u0} - V_{u\infty}) e^{-\tau/T},$$

da cui si ottiene:

$$(14) \quad v_u = V_{u\infty} - (V_{u\infty} - V_{u0}) e^{-\tau/T}.$$

Nello stesso modo si trattano tutti i circuiti analoghi con una sola

capacità ed una sola induttanza ⁽²⁸⁾; una immediata estensione si ha poi nel caso in cui nel circuito siano presenti sorgenti di f.e.m. o di corrente continua. Quando si è in queste condizioni si considera lo *stato di riposo* del circuito, ossia si calcolano i valori delle tensioni e correnti che competono ai generatori continui, e ciò si fa sostituendo ai generatori di segnali a gradino le proprie resistenze interne e sostituendo alle capacità ed alle induttanze rispettivamente circuiti aperti e cortocircuitati. *Le variazioni dallo stato di riposo* dovute ai segnali a gradino si calcolano separatamente, colle regole indicate dianzi, in un circuito *differenziale*, in cui i generatori continui compaiono solo con le proprie resistenze interne: vedremo la vasta applicazione di questo metodo ai circuiti comprendenti tubi elettronici.

Se in un circuito compaiono, insieme al generatore di segnali a gradino ed alle resistenze, più condensatori o più induttanze, valgono ancora le regole *a)*, *b)* e *c)*, ma le regole *d)* ed *e)* non sono più valide. In molti casi, però, l'esame del circuito o un'indagine empirica consentono di ritenere trascurabile l'effetto di tutte le capacità o di tutte le induttanze meno una; si ricade allora nei casi visti finora che possono essere studiati coi metodi indicati ⁽²⁹⁾.

16. — Applicazione dei segnali a gradino ai circuiti con tubi elettronici.

Per familiarizzarci all'applicazione dei segnali a gradino ai circuiti con tubi elettronici, consideriamo il semplice circuito della figura 36:

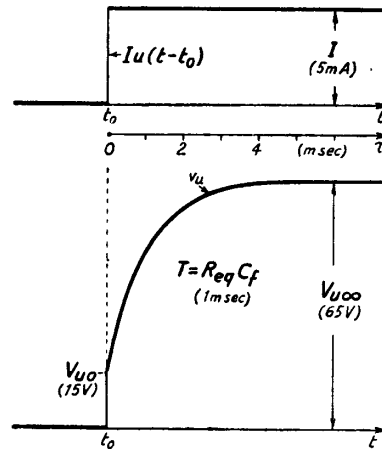


Fig. 35 — Andamento di $Iu(t-t_0)$ e di v_u nel circuito *a)* della fig. 34 (la scala di τ ed i valori segnati fra parentesi si riferiscono al caso particolare $I=5\text{ mA}$, $R_a=500\text{ k}\Omega$, $R_c=3\text{ k}\Omega$, $C_f=0,1\text{ }\mu\text{F}$).

⁽²⁸⁾ - Si ripeta, per esempio, lo studio dei circuiti delle figure 31 e 33 valendosi delle cinque regole pratiche.

⁽²⁹⁾ - Un esempio di ciò sarà visto nel Cap. V, n. 3 nello studio degli amplificatori a resistenza e capacità.

supponiamo che la tensione di griglia — sovrapposizione della tensione di polarizzazione E_{g0} (-6 V) e di un gradino di tensione positivo di ampiezza E_i (4 V) — abbia l'andamento indicato nel diagramma *a*) della figura 37. Il corrispondente andamento della corrente anodica i_a e della tensione anodica v_a può ricavarsi per via grafica partendo dalle caratteristiche anodiche, che supporremo siano quelle indicate nella figura 37. Tracciata la *retta di carico* corrispondente ai valori di E_{a0} (300 V) ed R_c ($50\text{ k}\Omega$), il suo punto d'incontro P_0 con la caratteristica di parametro $V_g = E_{g0}$ rappresenta il

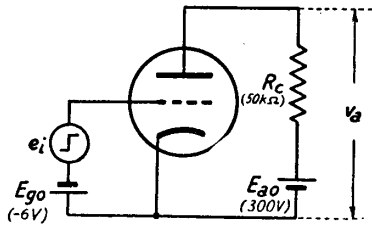


Fig. 36 — Applicazione di un segnale a gradino ad un amplificatore.

funzionamento del circuito prima dell'istante t_0 dello scatto del segnale a gradino (*punto di riposo*); nel momento dello scatto la tensione di griglia passa dal valore E_{g0} al valore $E_{g0} + E_i$ (-2 V) e corrispondente-

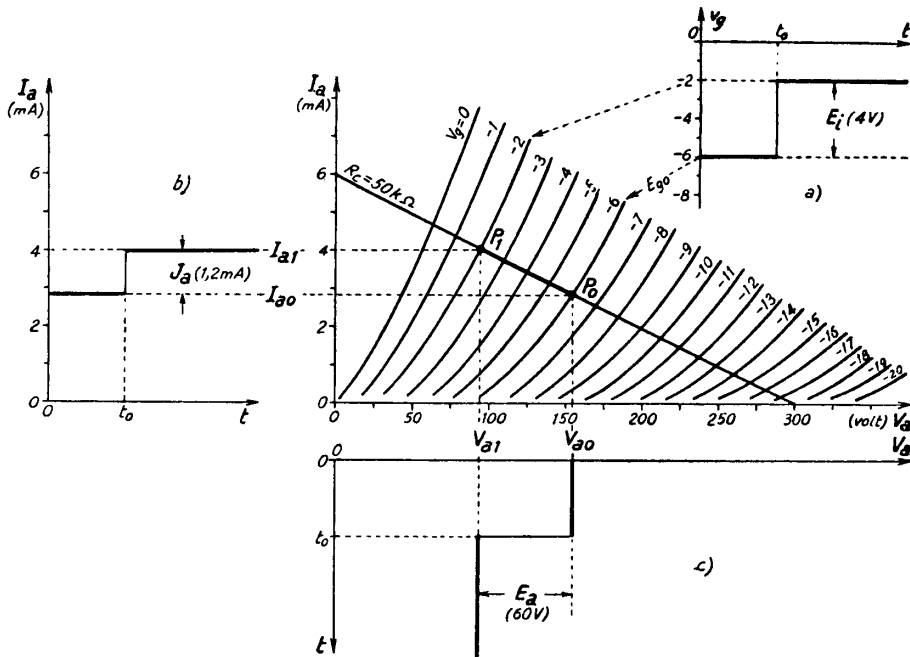


Fig. 37 — Studio grafico del circuito della figura 36.

funzionamento del circuito prima dell'istante t_0 dello scatto del segnale a gradino (*punto di riposo*); nel momento dello scatto la tensione di griglia passa dal valore E_{g0} al valore $E_{g0} + E_i$ (-2 V) e corrispondente-

mente il punto di funzionamento scatta da P_o a P_l ed ivi rimane ⁽³⁰⁾. In conseguenza di ciò la corrente anodica i_a e la tensione anodica v_a hanno, a riposo, i valori I_{ao} , V_{ao} e passano bruscamente, nell'istante t_o , ai valori I_{al} , V_{al} . L'andamento in funzione del tempo di i_a e v_a è indicato dai diagrammi *b*) e *c*) della figura 37: la corrente anodica può pensarsi come la sovrapposizione di una corrente continua I_{ao} e di un *gradino positivo di corrente* $J_a u(t - t_o)$, essendo J_a pari alla variazione di corrente $\Delta I_a = I_{al} - I_{ao}$, che nell'esempio considerato è 1,2 mA. Analogamente, la tensione anodica v_a può pensarsi come sovrapposizione di una tensione continua V_{ao} e di un *gradino negativo di tensione* $e_a = -E_a u(t - t_o)$, dove $E_a = V_{ao} - V_{al}$ nell'esempio considerato è circa 60 V; tale gradino, più ampio e di segno opposto rispetto a quello di entrata, deve considerarsi il risultato dell'amplificazione del segnale a gradino applicato alla griglia. Nel caso considerato, essendo $E_i = 4$ V, $E_a = 60$ V, l'amplificazione risulta 15.

Il semplice esempio preso in esame indica che il segnale a gradino può, per quanto riguarda i tubi elettronici, essere trattato come un qualsiasi altro segnale, con la maggiore semplicità derivante dalla sua forma particolare.

⁽³⁰⁾ - Facciamo astrazione, per il momento, dall'esistenza delle capacità interelettrodiche del tubo, di cui esamineremo l'effetto nel Cap. V. Lo studio grafico contenuto nella figura 37 ricalca quello compiuto in: S. MALATESTA - Radiotecnica Generale, Cap. X, n. 2; esso sarà riesaminato nel Cap. III, n. 2.

CAPITOLO II

CIRCUITI ELEMENTARI PASSIVI

PARTITORI

1. — Generalità sui partitori di tensione. Partitore resistivo.

Una delle più semplici e comuni associazioni di componenti circuitali che si incontra negli apparati elettronici con funzioni ben definite è il *partitore di tensione*: esso è un circuito a quattro morsetti (*quadripolo*) rispondente allo schema *a*) della figura 1, il quale è normalmente interposto fra un generatore di segnali ed un'impedenza di utilizzazione (fig. 1 *b*).

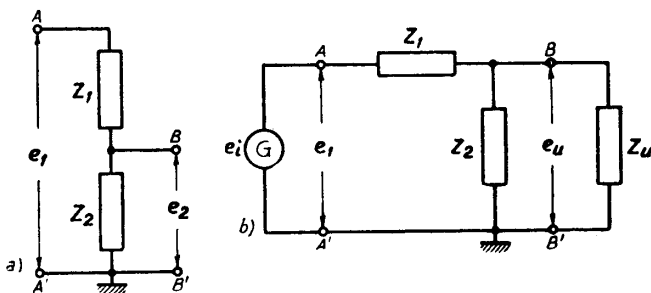


Fig. 1 — Schema di principio di un *partitore di tensione* e sua interposizione fra un generatore di segnali ed un utilizzatore.

I casi più comuni ed utili sono quelli indicati nella figura 2 in cui le due impedenze del partitore sono costituite da due resistenze (*partitore resistivo*) o da una resistenza ed una capacità disposta nei modi *b*) e *c*) di figura (*partitore RC e CR*).

Consideriamo dapprima il *partitore resistivo*, collegato ad un generatore del tipo ideale a tensione costante (fig. 3): l'espressione della tensione ai morsetti d'uscita, supposti aperti, è manifestamente:

$$(1) \quad e_s = e_i \frac{R_2}{R_1 + R_2} = \frac{e_i}{1 + R_1/R_2}.$$

Il segnale d'uscita è proporzionale a quello d'ingresso e ne conserva la

forma (Cap. I, n. 4), ma è più piccolo di esso; il partitore produce quindi un'attenuazione del segnale e, per questo motivo, viene spesso chiamato *attenuatore*. Si chiama *rapporto di attenuazione* del partitore il rapporto fra il segnale d'entrata e quello d'uscita:

$$(2) \quad \alpha = \frac{e_1}{e_2} = 1 + \frac{R_1}{R_2}$$

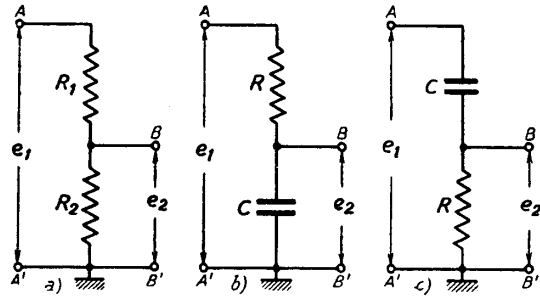


Fig. 2 — I tre tipi più comuni di partitore.

Esso esprime la riduzione prodotta dal partitore: se, ad esempio, è $R_1 = 9 R_2$ e quindi è $e_1/e_2 = 10$, il partitore attenua o riduce

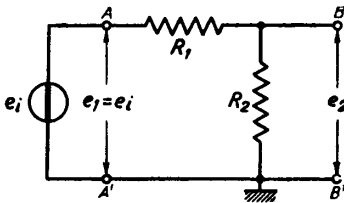


Fig. 3 — Partitore resistivo collegato ad un generatore a tensione costante.

10 volte il segnale d'ingresso. Spesso invece del rapporto di attenuazione si considera il suo inverso:

$$(3) \quad A = \frac{e_2}{e_1} = \frac{1}{1 + R_1/R_2}$$

che si dice *rapporto di trasferimento* del partitore; se il rapporto di attenuazione è 10, il rapporto di trasferimento è 1/10, e ciò si può esprimere dicendo che il partitore trasferisce all'uscita un decimo del segnale d'ingresso.

Nel caso più comune, il partitore resistivo è alimentato da un generatore con resistenza non nulla (per cui la tensione e_1 ai morsetti d'ingresso non coincide, come nel caso di figura 3, con la f.e.m. e_i) ed è

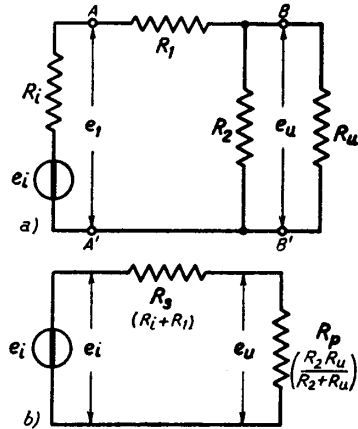


Fig. 4 — Partitore resistivo interposto fra un generatore di resistenza di resistenza di utilizzazione.

chiuso su una resistenza di utilizzazione (fig. 4); in tali condizioni, l'aliquota della f.e.m. e_i trasferita in uscita è minore che nel caso precedente. Il suo valore può ricavarsi agevolmente ridisegnando il circuito *a*) della figura 4 nel modo indicato dallo schema *b*), dove si è posto:

$$(4) \quad R_s = R_1 + R_1 \quad , \quad R_p = R_2 R_u / (R_2 + R_u) .$$

Dallo schema *b*) si ha subito:

$$(5) \quad e_u = \frac{e_i}{1 + R_s/R_p} ,$$

e se ne deduce, per il rapporto di trasferimento, l'espressione:

$$(6) \quad A = \frac{e_u}{e_i} = \frac{1}{1 + R_s/R_p} .$$

2. — Misura in decibel dell'attenuazione e del rapporto di trasferimento. Guadagno.

I tecnici elettronici usano spesso misurare il rapporto di attenuazione α con unità logaritmiche, definendo l'*attenuazione in decibel* con l'espressione:

$$(1) \quad \alpha_{dB} = 20 \text{ Log } \frac{e_i}{e_u} ;$$

ad esempio, se è $\alpha = e_i/e_u = 10$, risulta $\alpha_{dB} = 20$ e ciò si esprime dicendo che *il partitore introduce un'attenuazione di 20 decibel*. La ragione principale di tale uso ⁽¹⁾ è la comodità con la quale, per mezzo dei logaritmi,

(1) - L'origine dell'uso dei decibel è legato alla trasmissione dei segnali sulle linee elettriche (S. MALATESTA: Radiotecnica Generale, Cap. XXII, n. 6). In una linea elettrica, chiusa sulla sua resistenza caratteristica R_0 , se P_i e P_u sono le potenze del segnale all'ingresso ed alla uscita della linea, si definisce *attenuazione in bel* il logaritmo in base 10 del rapporto P_i/P_u . In pratica, al posto del *bel*, si usa il suo sottomultiplo *decibel*, che è un decimo del bel; il numero che esprime l'attenuazione in decibel è perciò 10 volte più grande di quello che esprime l'attenuazione in bel:

$$n_{dB} = 10 n_B = 10 \text{ Log } P_i/P_u .$$

Se i segnali sono sinusoidali ed E_i , E_u sono le loro ampiezze all'ingresso ed all'uscita della linea, l'espressione precedente diviene:

$$n_{dB} = 10 \text{ Log } \frac{E_i^2}{2 R_0} / \frac{E_u^2}{2 R_0} = 20 \text{ Log } E_i/E_u ;$$

di qui l'uso invalso di misurare in decibel l'attenuazione di tensione con l'espressione (1) del testo, anche in circostanze del tutto diverse da quelle originarie.

si possono trattare grandezze variabili in un intervallo percentualmente molto ampio ⁽²⁾: basti pensare che i logaritmi di $10, 10^2, 10^3, \dots, 10^6$ ecc. sono $1, 2, 3, \dots, 6$ ecc. e che, perciò, ad un rapporto α variabile, ad esempio, fra dieci ed un milione corrisponde un'attenuazione in decibel variabile appena fra 20 e 120 . Un'altra ragione è che l'attenuazione in decibel ha valore zero quando è $e_u = e_i$, cioè proprio quando il partitore non produce alcuna riduzione del segnale.

Si usa anche molto l'espressione in decibel del rapporto di trasferimento:

$$(2) \quad G = 20 \text{ Log } A = 20 \text{ Log } \frac{e_u}{e_i},$$

che si chiama *guadagno* del partitore: siccome è sempre $e_u \leq e_i$, il guadagno risulta sempre minore od uguale a zero ed è quindi, in effetti, un'attenuazione. Nell'esempio poc'anzi considerato, in cui è $A = e_u/e_i = 1/10$, risulta $G = -20$ e ciò si esprime dicendo che il partitore ha un guadagno di -20 dB ; è appena necessario osservare che, in ogni caso, il guadagno è uguale ed opposto all'attenuazione in decibel, $G = -\alpha_{dB}$.

Pur essendo facile mediante le tavole logaritmiche ricavare il numero di decibel corrispondente ad un determinato rapporto di tensioni V_1/V_2 e viceversa, è generalmente più comodo servirsi della Tav. 1 seguente. Per trovare valori oltre i limiti della tabella si procede così: si scompone il numero di decibel nella somma di più numeri contenuti nella tabella e si moltiplicano i corrispondenti rapporti dedotti dalla tabella. Ad esempio, si debba trovare il rapporto di tensione corrispondente a 45 dB ; si scrive:

$$45 = 5 + 40 \quad (\text{dB}),$$

e se ne deduce:

$$V_1/V_2 = 1,8 \cdot 10^9.$$

Allora, se l'attenuazione di un partitore è 45 dB , il suo *rapporto di atte-*

⁽²⁾ - Tale è anche la ragione per la quale si usano i grafici con scala logaritmica delle ascisse o delle ordinate, quando il campo di variabilità della grandezza interessata è molto vasta.

nuazione è 180; corrispondentemente il guadagno è -45 dB ed il rapporto di trasferimento è $A=1/180$.

TAV. 1 — Relazione fra decibel e rapporti di tensione.

n (dB)	V_1/V_2	n (dB)	V_1/V_2	n (dB)	V_1/V_2
0,1	1,01	1	1,12	10	3,16
0,2	1,02	2	1,26	20	10
0,3	1,03	3	1,41	30	$3,16 \cdot 10$
0,4	1,05	4	1,6	40	10^2
0,5	1,06	5	1,8	50	$3,16 \cdot 10^2$
0,6	1,07	6	2	60	10^3
0,7	1,08	7	2,2	70	$3,16 \cdot 10^3$
0,8	1,10	8	2,5	80	10^4
0,9	1,11	9	2,8	90	$3,16 \cdot 10^4$

3. — Studio in regime sinusoidale del partitore RC.

Mentre nel caso del partitore resistivo non è stata necessaria alcuna precisazione sulla natura del segnale applicato, perchè il comportamento dei circuiti resistivi non è legato in alcun modo alla forma dei segnali (Cap. I, n. 4), ciò non è possibile per gli altri tipi di partitori della figura 2, perchè la presenza della capacità fa sì che il loro comportamento dipenda dal tipo di segnale usato. Ne compiremo, perciò, lo studio sottoponendoli ai segnali di prova (sinusoidale ed a gradino) e ci varremo dei risultati ottenuti per dedurre in seguito il comportamento con segnali reali: svolgeremo dapprima lo studio con segnali sinusoidali.

Consideriamo il partitore RC connesso ad un generatore ideale di segnali sinusoidali, in assenza di impedenza di utilizzazione, cioè coi morsetti di uscita BB' aperti (fig. 5). Indicando il segnale sinusoidale

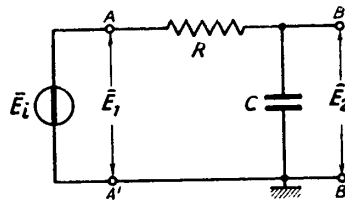


Fig. 5 — Partitore RC connesso ad un generatore ideale di segnali sinusoidali e coi morsetti di uscita aperti.

d'entrata del partitore col numero complesso \bar{E}_1 , l'espressione simbolica della corrente che circola in R ed in C risulta:

$$(1) \quad \bar{I} = \frac{\bar{E}_1}{R + \frac{1}{j\omega C}},$$

e pertanto la tensione \bar{E}_2 ai capi di C ha l'espressione:

$$(2) \quad \bar{E}_2 = \bar{E}_1 \frac{\frac{1}{j\omega C}}{R + \frac{1}{j\omega C}} = \bar{E}_1 \frac{1}{1 + j\omega RC}.$$

Quest'espressione complessa contiene implicitamente le relazioni fra le ampiezze dei segnali \bar{E}_2 ed \bar{E}_1 e la loro relazione di fase, che possono essere rese esplicite ricavando il modulo e l'argomento del numero complesso. I valori dell'ampiezza E_2 e dello sfasamento Θ risultano espressi dalle formule seguenti:

$$(3) \quad \begin{cases} E_2 = \frac{E_1}{\sqrt{1 + \omega^2 R^2 C^2}}, \\ \text{tang } \Theta = -\omega RC. \end{cases}$$

Da esse appare che il segnale d'uscita è minore del segnale d'ingresso ed è sfasato in ritardo rispetto ad esso: precisamente l'ampiezza E_2 , dal valore limite E_1 che ha per $\omega = 0$, diminuisce progressivamente e tende a zero al crescere di ω ; lo sfasamento Θ è nullo nel caso limite $\omega = 0$ e tende a -90° per ω tendente all'infinito. L'andamento di E_2 (rapportato ad E_1) e di Θ in funzione di ω è indicato nella figura 6: il rapporto E_2/E_1 , il cui andamento è mo-

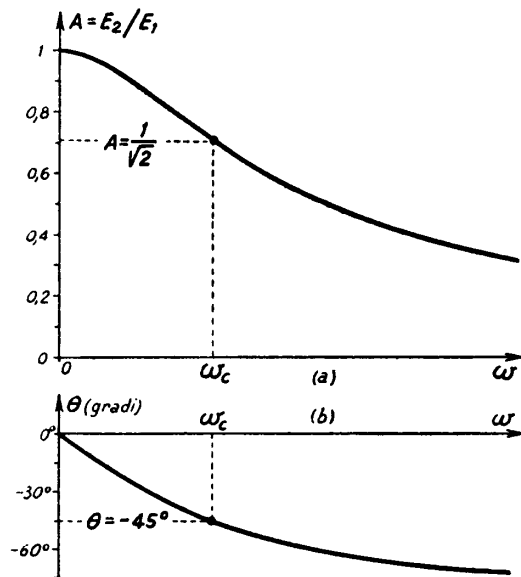


Fig. 6 — Andamento del rapporto di trasferimento $A(\omega) = E_2/E_1$ e di Θ in funzione di ω .

strato dal diagramma *a*) di figura, prende il nome di *rapporto di trasferimento* (come nel caso del partitore resistivo) e si indica con $A(\omega)$:

$$(4) \quad A(\omega) = \frac{E_2}{E_1} = \frac{1}{\sqrt{1 + \omega^2 R^2 C^2}} .$$

Poichè il segnale d'uscita è più piccolo di quello d'entrata, il partitore RC è un attenuatore come il partitore resistivo (n. 1); ma è un attenuatore selettivo — ossia, come suol dirsi, è un *filtro* — in quanto il rapporto di trasferimento è diverso alle diverse frequenze. Siccome l'attenuazione è minore alle frequenze basse che alle alte, il filtro è del tipo *passa-basso*; per questo il partitore RC considerato si suole spesso denominare *partitore filtrante passa-basso*.

#4. — Curve universali di risposta e di fase del partitore filtrante passa-basso RC .

Nei diagrammi della figura 6 è messa in evidenza la pulsazione ω_c in corrispondenza alla quale è $A = 1/\sqrt{2} \cong 0,7$, ossia la pulsazione per la quale l'ampiezza del segnale d'uscita E_2 è pari al suo valore massimo ($E_2 = E_1$) diviso per $\sqrt{2}$; dalla formula (3) del n. 3 appare che la sopradetta pulsazione deve soddisfare l'equazione:

$$(1) \quad \omega^2 R^2 C^2 = 1 ,$$

ed ha perciò il valore:

$$(2) \quad \omega = \omega_c = \frac{1}{RC} .$$

In corrispondenza ad $\omega = \omega_c$ il valore di $\text{tang } \Theta$ diviene:

$$(3) \quad \text{tang } \Theta = -\omega_c RC = -1 ,$$

per cui risulta $\Theta = -45^\circ$. Alla pulsazione ω_c si dà il nome di *pulsazione caratteristica* del partitore filtrante, e corrispondentemente si dice *frequenza caratteristica* ⁽³⁾ la frequenza $f_c = \omega_c / 2\pi$.

(3) - Essa viene anche spesso chiamata *frequenza di taglio* e *frequenza critica*.

Dalla formula (2) si deduce la relazione $RC = 1/\omega_c$ che, sostituita nelle espressioni del rapporto di trasferimento e dello sfasamento (n. 3, form. 3, 4), le rende particolarmente semplici e significative:

$$(4) \quad A = \frac{E_2}{E_1} = \frac{1}{\sqrt{1 + \frac{\omega^2}{\omega_c^2}}} = \frac{1}{\sqrt{1 + \frac{f^2}{f_c^2}}}$$

$$(5) \quad \text{tang } \Theta = -\frac{\omega}{\omega_c} = -\frac{f}{f_c}$$

L'andamento di A e di Θ dedotto da queste formule è rappresentato graficamente, in funzione di f (espresso quale multiplo di f_c), nella figura 7:

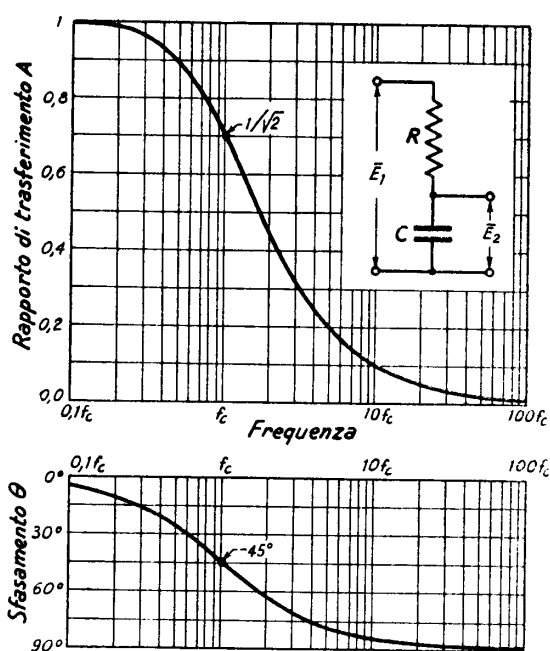


Fig. 7 — Curve universali di risposta e di fase del partitore filtrante passa-basso RC.

si dicono *curve universali di risposta e di fase* del partitore. Appare dalle curve e dalle formule (4) e (5) che il comportamento del partitore filtrante passa-basso è completamente determinato dal valore di f_c o di $\omega_c = 2\pi f_c$, cioè, in definitiva dal prodotto $RC = 1/\omega_c = 1/(2\pi f_c)$, si comportano in maniera identica e pertanto f_c ed ω_c devono considerarsi i parametri caratteristici del partitore filtrante.

Come nel caso del partitore resistivo (n. 2), il rapporto di trasferimento è spesso misurato in decibel:

$$(6) \quad G = 20 \text{ Log } A = 20 \text{ Log } \frac{E_2}{E_1} \quad (\text{dB}) ,$$

e si chiama *guadagno* del partitore filtrante; naturalmente esso è un

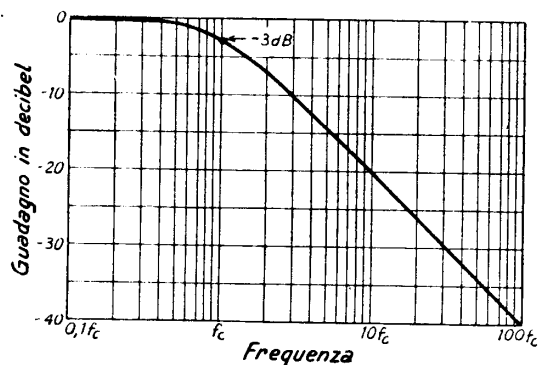


Fig. 8 — Curva universale di risposta quotata in decibel, ossia andamento in funzione di f del guadagno in decibel.

numero negativo ed è quindi, in effetti, un'attenuazione. L'andamento in funzione di f del guadagno, dedotto dalla curva universale di risposta della figura 7, è riportato nella figura 8; notiamo che in corrispondenza alla frequenza caratteristica f_c (in cui è $A=1/\sqrt{2}$) risulta $G=-3\text{ dB}$, per cui f_c viene spesso indicata nel linguaggio tecnico come la frequenza alla quale il guadagno è -3 dB .

5. — Studio in regime sinusoidale del partitore filtrante passa-alto CR.

Lo studio in regime sinusoidale del partitore CR (fig. 2 c) si svolge in maniera identica a quello del partitore RC (n. 3, 4): Consideriamo il partitore connesso ad un generatore ideale di segnali sinusoidali, in assenza di impedenza di utilizzazione, cioè coi morsetti BB' aperti (fig. 9). Indicando il segnale sinusoidale d'entrata col numero complesso \bar{E}_1 , l'espressione simbolica della corrente che circola nella capacità C e nella resistenza R risulta:

$$(1) \quad \bar{I} = \frac{\bar{E}_1}{R + \frac{1}{j\omega C}},$$

e pertanto la tensione ai capi di R è espressa dalla formula:

$$(2) \quad \bar{E}_2 = \bar{E}_1 \frac{R}{R + \frac{1}{j\omega C}} = \frac{\bar{E}_1}{1 + \frac{1}{j\omega CR}}.$$

Da questa espressione complessa, ricavando il modulo e l'argomento, si

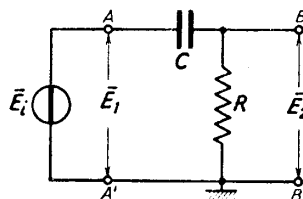


Fig. 9 — Partitore CR connesso ad un generatore ideale di segnali sinusoidali e coi morsetti d'uscita aperti.

deducono i valori dell'ampiezza E_2 e dello sfasamento Θ fra \bar{E}_2 ed \bar{E}_1 :

$$(3) \quad E_2 = \frac{E_1}{\sqrt{1 + \frac{1}{\omega^2 C^2 R^2}}}, \quad \text{tang } \Theta = \frac{1}{\omega C R}.$$

Nella figura 10 è rappresentato graficamente l'andamento in funzione di ω del rapporto di trasferimento del partitore:

$$(4) \quad A(\omega) = \frac{E_2}{E_1} = \frac{1}{\sqrt{1 + \frac{1}{\omega^2 C^2 R^2}}},$$

e dello sfasamento Θ , dedotti dalle formule (3). Dalle curve e dalle formule appare che il segnale d'uscita è sempre minore di quello d'entrata ed è sfasato in anticipo rispetto ad esso; l'ampiezza ha valore zero per $\omega=0$, tende ad E_1 al crescere di ω ed ha valore uguale ad $E_1/\sqrt{2} \cong 0,7 E_1$ quando ω ha il valore:

$$(5) \quad \omega_c = \frac{1}{CR};$$

corrispondentemente, lo sfasamento Θ fra la tensione d'uscita e quella d'entrata è 90° nel caso limite in cui è $\omega=0$ e tende a zero al crescere di ω , assumendo il valore $\Theta=45^\circ$ quando è $\omega=\omega_c$.

Le proprietà viste indicano che il partitore CR ha carattere filtrante, come il partitore RC , ma, a differenza di

questo, esso è un *filtro passa-alto* perchè attenua meno i segnali di frequenza alta che non quelli di frequenza bassa. Manifestamente, anche in

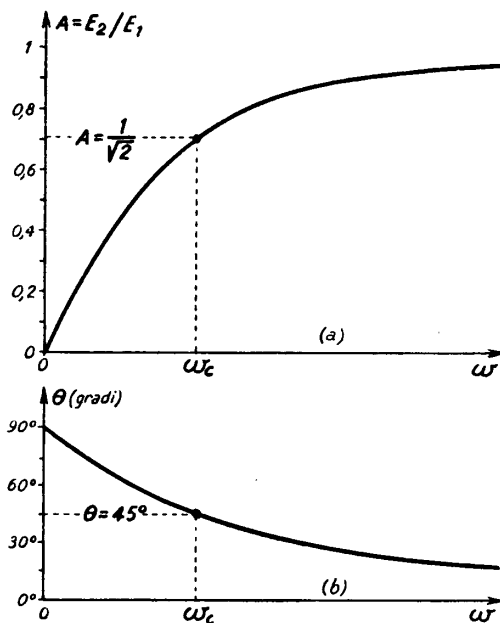


Fig. 10 — Andamento in funzione di ω del rapporto di trasferimento $A=E_2/E_1$ e dello sfasamento.

questo caso, il comportamento del *partitore filtrante passa-alto* è caratterizzato dal prodotto $CR=1/\omega_c$; per questo, ω_c e la corrispondente frequenza $f_c=\omega_c/2\pi$ sono dette *pulsazione caratteristica* e *frequenza caratteristica* del partitore filtrante (esse sono anche qualche volta chiamate *pulsazione* e *frequenza critica* o di *taglio*).

Dalla formula (5) si deduce la relazione $CR=1/\omega_c$ che, sostituita nelle espressioni di A e $\text{tang}\Theta$ (form. 3, 4), conduce a scrivere le seguenti relazioni:

$$(6) \quad A = \frac{E_2}{E_1} = \frac{1}{\sqrt{1 + \frac{\omega_c^2}{\omega^2}}} = \frac{1}{\sqrt{1 + \frac{f_c^2}{f^2}}},$$

$$(7) \quad \text{tang}\Theta = \frac{\omega_c}{\omega} = \frac{f_c}{f},$$

le quali esprimono in maniera chiara la dipendenza del rapporto di trasferimento A e dello sfasamento Θ dalla frequenza e da f_c , parametro caratteristico del partitore filtrante. L'andamento di A e di Θ dedotto dalle formule (6) e (7) è rappresentato in funzione di f (espresso quale multiplo di f_c) nella figura 11: i due diagrammi si dicono *curve universali di risposta* e *di fase* del partitore filtrante passa-alto e consentono la determinazione del rapporto di trasferimento A e dello sfasamento Θ per qualsiasi partitore di tale tipo, di cui sia noto il valore della frequenza caratteristica $f_c=1/(2\pi CR)$.

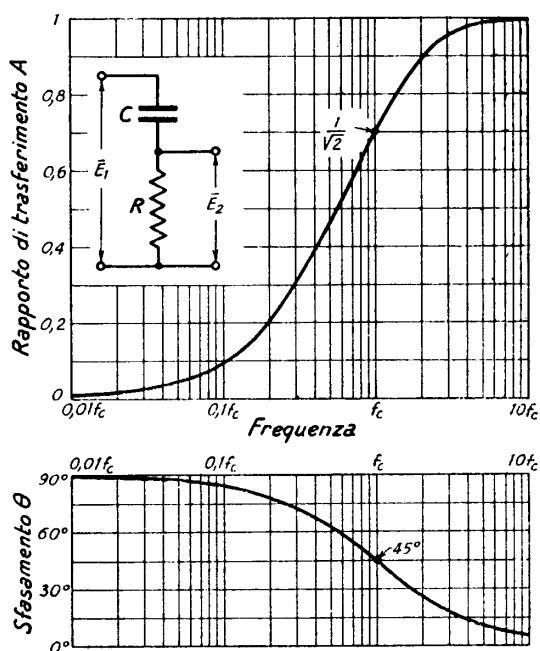


Fig. 11 — Curve universali di risposta e di fase del partitore filtrante passa-alto CR .

Come nel caso del partitore passa-basso, si considera spesso il *guadagno in decibel* del partitore passa-alto, espresso dalla formula:

$$(8) \quad G = 20 \text{ Log } A = 20 \text{ Log } \frac{E_2}{E_1} ;$$

il suo andamento in funzione di f , dedotto dalla curva universale di risposta della figura 11 è riportato nella figura 12.

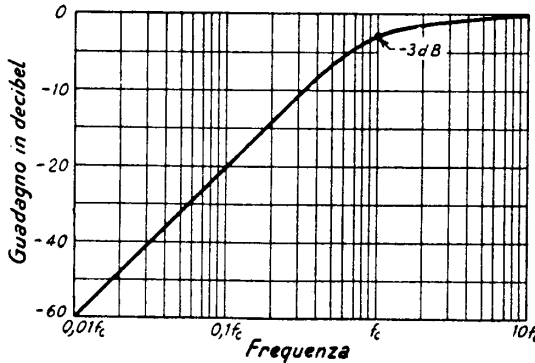


Fig. 12 — Andamento in funzione di f del guadagno in decibel.

Partitori del tipo esaminato, o riconducibile ad esso, sono applicati in ogni branca dell'elettronica: basti ricordare, in radiotecnica, il collegamento a capacità e resistenza fra due stadi di amplificazione, che è propriamente attuato col partitore *CR*. Avremo modo, nei capitoli seguenti, di approfondire

questa applicazione del partitore passa-alto insieme ad altre di fondamentale importanza.

6. — Funzione di trasferimento dei partitori filtranti *RC* e *CR*. Rappresentazioni grafiche polari.

Il metodo di studio usato per i due partitori filtranti *RC* e *CR* può essere impiegato per ogni quadripolo lineare (fig. 13); esso conduce a ricavare il modo di variare in funzione della frequenza del *rapporto di trasferimento* $A = E_2/E_1$ e dello *sfasamento* θ fra il segnale d'uscita e quello d'entrata e, conseguentemente, a tracciare le relative curve di risposta e di fase, che indicano graficamente il comportamento del quadripolo al variare della frequenza.

Più in generale, per ogni quadripolo lineare (e quindi anche per i due partitori *RC* e *CR*) si considera, per ogni frequenza, il rapporto A fra i numeri complessi \bar{E}_2 ed \bar{E}_1 che rappresentano i segnali d'uscita e

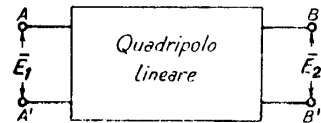


Fig. 13 — Generico quadripolo lineare.

d'entrata del quadripolo (fig. 13):

$$(1) \quad \bar{A} = \frac{\bar{E}_2}{E_1},$$

a cui si dà comunemente il nome di *funzione di trasferimento* del quadripolo; il suo modulo è il rapporto di trasferimento, $A = E_2/E_1$, mentre il suo argomento rappresenta lo sfasamento Θ fra il segnale d'uscita e quello d'ingresso. La forma più spesso usata per indicare la funzione di trasferimento è quella esponenziale:

$$(2) \quad \bar{A} = A e^{j\Theta},$$

che contiene in maniera esplicita le grandezze A e Θ che caratterizzano il comportamento del quadripolo.

Nel caso dei due partitori filtranti a resistenza e capacità che abbiamo studiato, la funzione di trasferimento risulta (form. 2 dei nn. 3 e 5):

$$(3) \quad \text{passa-basso} \quad \bar{A} = \frac{1}{1 + j\omega RC} = \frac{1}{1 + j \frac{f}{f_c}},$$

$$(4) \quad \text{passa-alto} \quad \bar{A} = \frac{1}{1 + \frac{1}{j\omega CR}} = \frac{1}{1 - j \frac{f_c}{f}},$$

dove è:

$$(5) \quad f_c = \frac{\omega_c}{2\pi} = \frac{1}{2\pi RC}.$$

L'introduzione della funzione di trasferimento conduce ad una notevole rappresentazione grafica del comportamento del quadripolo al variare della frequenza, che costituisce la sintesi delle curve di risposta e di fase. Il numero complesso $\bar{A} = A e^{j\Theta}$ può rappresentarsi sul piano complesso (x, jy) con un vettore di modulo A , formante coll'asse reale un angolo Θ (fig. 14 a); l'estremo P_0 del vettore è, analogamente, il punto rappresentativo del numero complesso \bar{A} . Poichè A e Θ sono funzioni della frequenza, per ogni valore di f si avrà un vettore ed un punto rap-

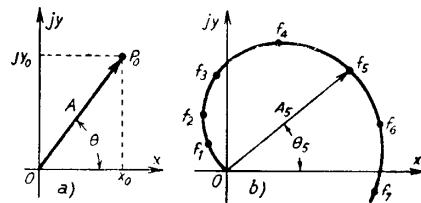


Fig. 14 — Rappresentazione grafica della funzione di trasferimento.

presentativo diverso: la *curva luogo* dei punti rappresentativi, estremi dei vettori \bar{A} , relativi alle varie frequenze (fig. 14 b) costituisce una rappresentazione grafica sintetica del

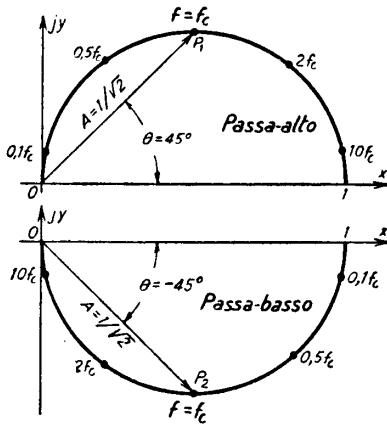


Fig. 15 — Curve luogo dei partitori filtranti RC (passa-basso) e CR (passa-alto).

comportamento del quadripolo alle varie frequenze. Quando la curva è quotata, come in figura, coi valori della frequenza, essa riassume i dati normalmente forniti dalle curve di risposta e di fase del quadripolo, in quanto consente, col metodo della figura 14 a), la determinazione del valore di A e di Θ per qualsiasi valore della frequenza (*).

Nella figura 15 sono riportate le *curve luogo* delle funzioni di trasferimento dei partitori filtranti passa-basso e passa-alto a resistenza e capacità, dedotte dalle curve di risposta

universali delle figure 7 e 11 (**): i punti P_1 e P_2 corrispondono alle frequenze caratteristiche f_c , per le quali si ha $A=1/\sqrt{2}$, $\Theta=\pm 45^\circ$.

7. — Comportamento dei partitori filtranti RC e CR sottoposti a segnali a gradino.

Illustrato ormai il modo di comportarsi dei due partitori RC e CR con segnali di prova sinusoidali, ne esamineremo il comportamento coi segnali di prova a gradino. Supporremo anche ora, in un primo momento, che i partitori siano alimentati da generatori ideali di tensione ed abbiano i morsetti d'uscita aperti (figg. 16 e 18).

Il comportamento del partitore RC di fronte ad un segnale a gradino $Eu(t-t_0)$ prodotto dal generatore è immediatamente deducibile dallo studio compiuto nel n. 14 del Cap. I, perchè non vi è alcuna dif-

(*) - In radiotecnica il metodo della curva luogo è usato per rappresentare l'*amplificazione complessa*, che è la funzione di trasferimento dell'amplificatore (S. MALATESTA: Radiotecnica Generale, Cap. XV, n. 7).

(**) - Non sarebbe difficile dimostrare, partendo dalle formule (3) e (4), che le due curve luogo sono semicirconferenze di diametro unitario.

ferenza fra lo schema della figura 16 e quello della figura I, 27 a'). Possiamo pertanto concludere che al segnale d'ingresso a gradino $e_i = E u(t - t_0)$, indicato nella fig. 17 a), viene a corrispondere, in uscita, il *gradino a fronte esponenziale* indicato nella figura 17 b), che ha la espressione:

$$(1) \quad e_2 = E(1 - e^{-\tau/T}) u(t - t_0),$$

dove τ è il tempo contato a partire dall'istante t_0 (in cui avviene lo scatto del gradino d'ingresso) e T è la *costante di tempo* del circuito, $T = RC$.

Notiamo che la costante di tempo è pari all'inverso della *pulsazione caratteristica* del partitore in regime sinusoidale:

$$(2) \quad RC = T = \frac{1}{\omega_c} = \frac{1}{2\pi f_c};$$

questa relazione fra gli elementi che caratterizzano il comportamento del circuito in regime sinusoidale (ω_c , f_c) e transitorio (T), indica lo stretto legame che esiste fra i metodi di prova dei circuiti con segnali sinusoidali ed a gradino e che apparirà con sempre maggiore evidenza nel seguito del nostro studio.

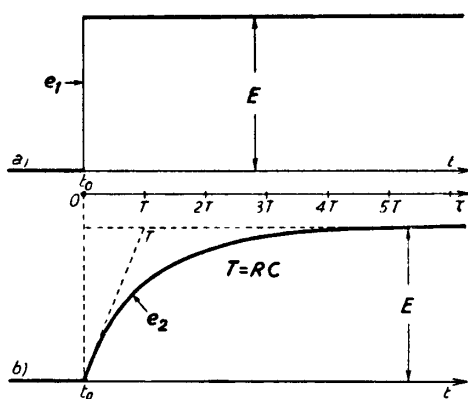


Fig. 17 — Il segnale d'uscita del partitore RC è un gradino con fronte esponenziale.

tale istante passa al valore E , perchè il condensatore si comporta come un cortocircuito di fronte allo scatto del segnale a gradino; la tensione

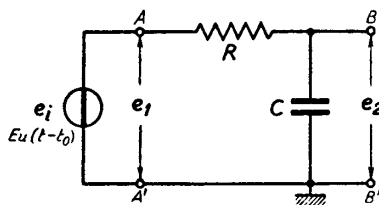


Fig. 16 — Partitore RC connesso ad un generatore di segnali a gradino e coi morsetti d'uscita aperti.

Il comportamento del partitore CR (fig. 18) a cui sia applicato un segnale a gradino $e_i = e_i = E u(t - t_0)$ è agevolmente deducibile dallo studio compiuto nel n. 15 del Cap. I, ad esempio applicando le regole ivi introdotte. La tensione d'uscita e_2 è zero fino all'istante t_0 ed in

d'uscita tende poi a zero (perchè C tende a comportarsi come un circuito aperto) con una legge esponenziale, la cui costante di tempo è $T=CR$. Possiamo pertanto concludere che al segnale d'ingresso a gradino $e_1 = E u(t - t_0)$, indicato nella figura 19 a), viene a corrispondere, all'uscita, l'impulso esponenziale indicato nella figura 19 b), che ha l'espressione:

$$(3) \quad e_2 = E e^{-\tau/T} u(t - t_0) ;$$

anche per il partitore CR la costante di tempo T è pari all'inverso della pulsazione caratteristica:

$$(4) \quad RC = T = \frac{1}{\omega_c} = \frac{1}{2\pi f_c} .$$

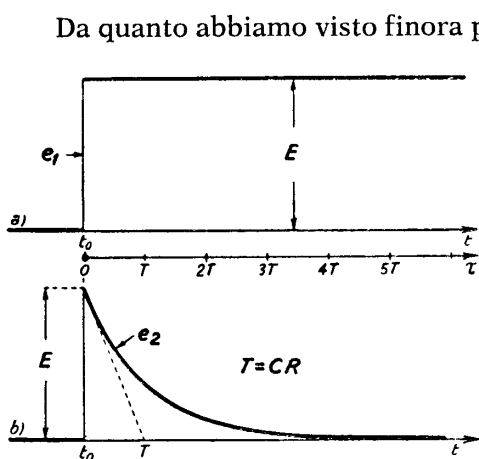


Fig. 19 — Il partitore CR , ad un segnale di ingresso a gradino, fa corrispondere in uscita un impulso esponenziale di costante di tempo $T=CR$.

prova a gradino o sinusoidale, un segnale ad andamento qualunque:

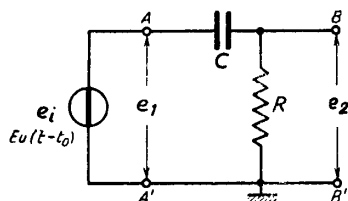


Fig. 18 — Partitore CR connesso ad un generatore di segnali a gradino.

Da quanto abbiamo visto finora possiamo concludere: il partitore RC , che si comporta come filtro *passa-basso* per i segnali sinusoidali, *modifica essenzialmente il fronte* dei segnali a gradino, trasformandolo da verticale in esponenziale crescente⁽⁶⁾; il partitore CR , che per i segnali sinusoidali si comporta come filtro *passa-alto*, lascia inalterato il fronte dei segnali a gradino ma *modifica il tratto superiore*, trasformandolo da orizzontale in esponenziale decrescente. Se ai due partitori è applicato, invece dei segnali di

(6) - Nel senso che il segnale d'uscita ha il fronte esponenziale crescente (Cap. I, n. 13), invece che verticale come il segnale d'ingresso.

le oscillazioni sinusoidali in cui esso può essere scomposto (Cap. I, n. 3) saranno diversamente attenuate e sfasate a seconda della loro frequenza. Nel caso del filtro passa-basso, ne risulterà in uscita un segnale con composizione spettrale più attenuata alle alte frequenze che alle basse; per contro, nel caso del filtro passa-alto, la composizione spettrale risulterà maggiormente attenuata alle basse frequenze che alle alte.

i gradini in cui esso può essere scomposto (Cap. I, n. 3) risulteranno alterati nei loro tratti verticali (*RC*) od orizzontali (*CR*). Nel caso del partitore *RC*, ne risulterà in uscita un segnale in cui i tratti, per così dire, pianeggianti saranno rispettati, mentre le brusche variazioni saranno smussate; per contro, nel caso del partitore *CR*, saranno rispettate le brusche variazioni, mentre i tratti pianeggianti saranno depressi.

Il fatto che un circuito, il quale attenua le componenti di alta frequenza di un segnale più di quelle di bassa frequenza, smussi le brusche variazioni del segnale stesso ed il fatto, invece, che un circuito, che attenua le componenti di bassa frequenza, deprima i tratti del segnale ad andamento pianeggiante, non sono occasionali e non valgono solo per i partitori *RC* e *CR*. C'è una stretta relazione fra il comportamento di ogni circuito in regime sinusoidale e quello in regime transitorio che *fa, in ogni caso, corrispondere la risposta alle basse frequenze con la risposta al tratto orizzontale del segnale a gradino e la risposta alle alte frequenze con la risposta al fronte verticale del gradino*. Un circuito con caratteristiche filtranti passa-basso tende sempre a conservare i tratti orizzontali dei segnali a gradino ed a smussarne i fronti; un circuito con caratteristiche passa-alto, invece, tende sempre a conservare i fronti dei segnali a gradino ed a deprimerne i tratti orizzontali.

8. — Funzione caratteristica e curva di risposta transitoria dei partitori *RC* e *CR* e di un quadripolo lineare generico.

Si è verificato nel paragrafo precedente che, applicando all'ingresso dei partitori *RC* e *CR* un segnale a gradino, si ottengono in uscita due segnali che hanno le espressioni:

$$(1) \quad e_1 = (1 - e^{-\tau/T}) E u(t - t_0) \quad , \quad e_2 = e^{-\tau/T} E u(t - t_0) \quad ;$$

i segnali d'uscita sono pertanto uguali al segnale d'ingresso $e_1 = E u(t - t_0)$

moltiplicato per una funzione di τ , $\mathcal{Q}(\tau)$, che per i due partitori risulta:

$$(2) \quad \text{passa-basso (RC)} \quad \mathcal{Q}(\tau) = 1 - e^{-\tau/T}, \quad (T = RC)$$

$$(3) \quad \text{passa-alto (CR)} \quad \mathcal{Q}(\tau) = e^{-\tau/T}.$$

La funzione $\mathcal{Q}(\tau)$ è detta *funzione caratteristica* dei partitori e, come appare dalle formule (2) e (3), coincide con la *funzione esponenziale crescente* (Cap. I, n. 13) per il partitore RC e con la *funzione esponenziale decrescente* per il partitore CR. L'andamento di $\mathcal{Q}(\tau)$ nei due casi

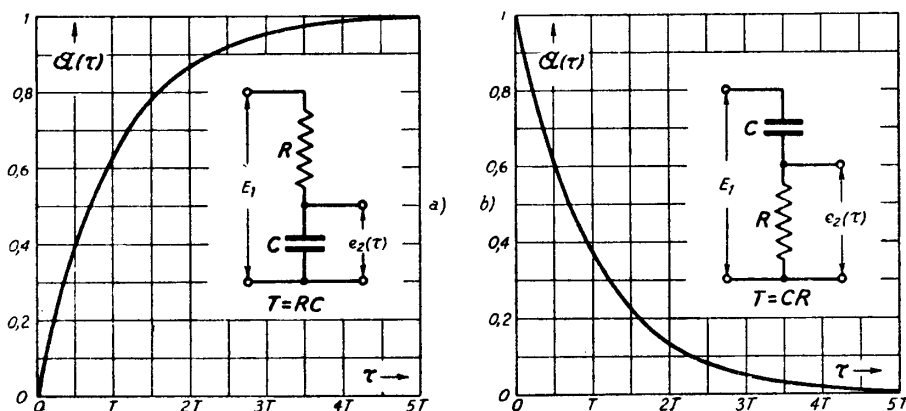


Fig. 20 — Curve di risposta transitoria dei partitori RC (passa-basso) e CR (passa-alto).

è immediatamente deducibile dalle curve della figura I, 23 ed è riportato nella figura 20; i due diagrammi si dicono *curve di risposta transitoria* dei partitori e giocano, nello studio con segnali a gradino, lo stesso ruolo delle curve di risposta e di fase nello studio in regime sinusoidale.

Per un quadripolo lineare generico, a cui sia applicato un segnale a gradino $E_1 u(t - t_0)$, si verifica una situazione del tutto analoga a quella vista per i due partitori; cioè si ottiene in uscita un segnale del tipo:

$$(4) \quad e_2 = \mathcal{Q}(\tau) E_1 u(t - t_0),$$

dove $\mathcal{Q}(\tau)$ è una funzione (*funzione caratteristica* del quadripolo) che dipende dalla costituzione interna del quadripolo. Nella figura 21 è fornito un esempio dell'andamento di e_2 corrispondente all'applicazione ad

un particolare quadripolo di un segnale a gradino; poichè il comportamento del quadripolo lineare non cambia, manifestamente, se l'istante di scatto del gradino è diverso, l'andamento del segnale d'uscita non

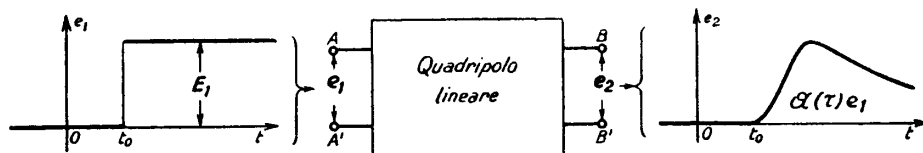


Fig. 21 — Applicazione di un segnale a gradino ad un generico quadripolo e corrispondente segnale d'uscita.

risulterebbe modificato (a parte uno spostamento parallelamente a se stesso, lungo l'asse dei tempi) se l'istante di scatto del segnale d'ingresso fosse anticipato o ritardato rispetto a t_0 . D'altra parte, il segnale d'uscita è certamente sempre nullo prima dello scatto del segnale d'ingresso, per cui, in generale, è superfluo prendere in considerazione l'andamento completo del segnale d'uscita, bastando considerare l'andamento che esso ha nel momento dello scatto e nel tempo successivo; ciò equivale a considerare, invece della espressione completa del segnale d'uscita (4), quella relativa all'istante dello scatto ed agli istanti seguenti, cioè la espressione:

$$(5) \quad e_2(\tau) = \mathcal{Q}(\tau) E_1,$$

dove, come al solito, τ è il tempo contato a partire da t_0 .

La formula (5) si presta a fornire la definizione della funzione $\mathcal{Q}(\tau)$ ed il modo per calcolarla; scrivendo infatti:

$$(6) \quad \mathcal{Q}(\tau) = \frac{e_2(\tau)}{E_1},$$

si vede che la *funzione caratteristica* del quadripolo è il rapporto fra il segnale d'uscita e_2 e l'ampiezza E_1 del segnale a gradino d'ingresso, cal-

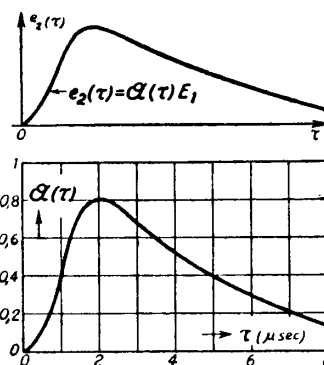


Fig. 22 — Andamento del segnale d'uscita del quadripolo di fig. 21 dall'istante dello scatto in poi e corrispondente *curva di risposta transitoria* del quadripolo.

colato dall'istante dello scatto in poi. Essa può pertanto essere ricavata dal segnale d'uscita semplicemente dividendone il valore per E_i ; ad esempio, nella figura 22 è indicato l'andamento da t_0 in poi, del segnale d'uscita del quadripolo della figura 21 e l'andamento quotato di $\mathcal{C}(\tau)$ da essa dedotto (*curva di risposta transitoria* del quadripolo).

La *funzione caratteristica* di un quadripolo e la corrispondente *curva di risposta transitoria* hanno grande importanza per lo studio dei circuiti lineari sottoposti a segnali a gradino ed anzi si può dire che la determinazione teorica o sperimentale di esse è l'oggetto principale di tale studio ⁽¹⁾: infatti, una volta nota $\mathcal{C}(\tau)$, risulta automaticamente noto il segnale d'uscita corrispondente ad un qualsiasi segnale d'entrata a gradino.

9. — Partitore a resistenza e capacità connesso ad una resistenza di utilizzazione.

Nello studio compiuto finora sui partitori a resistenza e capacità si

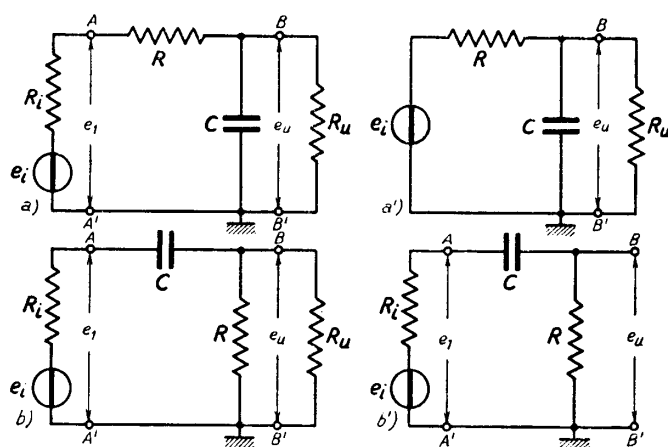


Fig. 23 — Partitori RC e CR interposti fra un generatore reale ed una resistenza di utilizzazione.

impedenza di utilizzazione (n. 1, fig. 1): un caso assai frequente e di sem-

è sempre supposto che il generatore collegato ai morsetti d'ingresso fosse del tipo ideale a tensione costante e che i morsetti d'uscita fossero aperti. È però situazione comune che il generatore possenga una impedenza interna non nulla e che i morsetti di uscita siano chiusi su una

⁽¹⁾ - La *funzione caratteristica* $\mathcal{C}(\tau)$ è, nello studio dei circuiti lineari con segnali a gradino, il corrispettivo della *funzione di trasferimento* \bar{A} (n. 6) che si usa nello studio dei circuiti con segnali sinusoidali: fra le due funzioni vi è una stretta relazione matematica che permette di ricavare l'una se è nota l'altra.

plíce trattazione è quello in cui l'impedenza interna e l'impedenza di utilizzazione sono due resistenze R_i ed R_u , come è indicato dagli schemi *a)* e *b)* della figura 23 per i due tipi di partitori: manifestamente nel caso *a)* la R_i si può sempre conglobare in R , mentre nel caso *b)* si può conglobare in R la R_u ; è sufficiente, perciò, prendere in considerazione i due schemi ridotti *a')* e *b')*, che possono ritenersi del tutto generali.

Consideriamo dapprima il caso del partitore RC connesso ad una resistenza di utilizzazione (fig. 24 *a)*): visto dai morsetti del condensatore, il complesso del generatore ideale e_i e delle due resistenze R ed R_u può, per il teorema di Thevenin, considerarsi come un unico generatore e , quindi, l'intero circuito può ridisegnarsi nel modo indicato nella figura 24 *b)*). La f.e.m. e_i' è pari alla tensione che si ha ai morsetti BB' del circuito *a)* quando il condensatore è staccato ed ha, perciò, l'espressione ⁽⁸⁾:

$$(1) \quad e_i' = e_i \frac{R_u}{R + R_u} = k e_i \quad \left(k = \frac{R_u}{R + R_u} \right),$$

mentre la resistenza equivalente ha il valore:

$$(2) \quad R_p = \frac{1}{\frac{1}{R} + \frac{1}{R_u}} = \frac{R R_u}{R + R_u}.$$

Dallo schema *b)* della figura 24 appare chiaramente che il circuito considerato equivale ad un partitore *passa-basso*, di resistenza R_p e capacità C , connesso ad un generatore di tensione ideale e coi morsetti d'uscita aperti: la sua pulsazione caratteristica e la sua costante di tempo hanno i valori:

$$(3) \quad \omega_c = 2\pi f_c = \frac{1}{CR_p}, \quad T = CR_p.$$

⁽⁸⁾ - La corrente nel circuito *a)*, in assenza di C , è manifestamente $i = e_i / (R + R_u)$ e la tensione ai capi di R_u risulta $e_u = i R_u$.

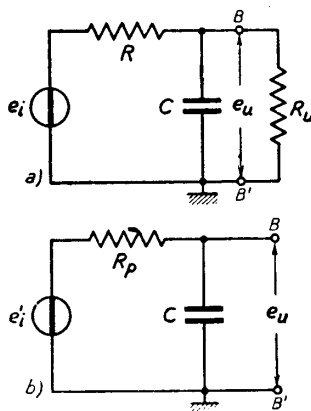


Fig. 24 — Partitore RC connesso ad una resistenza di utilizzazione e suo schema equivalente.

Il comportamento della tensione d'uscita, nei riguardi della tensione equivalente e_i' è quello medesimo che abbiamo già studiato per il caso ideale. In particolare, per segnali sinusoidali, indicando con E_i' , E_u le ampiezze di e_i' ed e_u e con Θ lo sfasamento fra i due segnali, si ha (n. 3, 4):

$$(4) \quad E_u = E_i' \frac{1}{\sqrt{1 + \frac{f^2}{f_c^2}}}, \quad \text{tang } \Theta = -\frac{f}{f_c}.$$

Siccome e_i' è in fase con e_i , l'angolo Θ indica anche lo sfasamento fra il segnale d'uscita e l'effettivo segnale d'entrata; la relazione fra l'ampiezza del segnale d'uscita e l'ampiezza E_i del segnale d'ingresso si ottiene immediatamente dalla (4) sostituendo ad E_i' la sua espressione (1):

$$(5) \quad E_u = kE_i \frac{1}{\sqrt{1 + \frac{f^2}{f_c^2}}}.$$

Appare da questa formula che, a parità di E_i , l'ampiezza della tensione di uscita ha valore massimo per $f=0$:

$$(6) \quad E_{uM} = kE_i = \frac{R_u}{R + R_u} E_i,$$

e tende a zero al crescere indefinito di f ; dall'espressione (4) di $\text{tang } \Theta$ appare poi che lo sfasamento fra la tensione di uscita e quella d'ingresso è nullo per $f=0$ e tende a -90° al crescere di f . L'andamento di E_u e di Θ in funzione di f è quello indicato nella figura 25 ed indica chiaramente che il circuito è un *filtro passa-*

basso; mentre, però, in assenza di R_u (n. 3, 4), il filtro per $f=0$ trasferiva il segnale d'ingresso all'uscita senza alcuna attenuazione ($E_{uM} = E_i$), nel

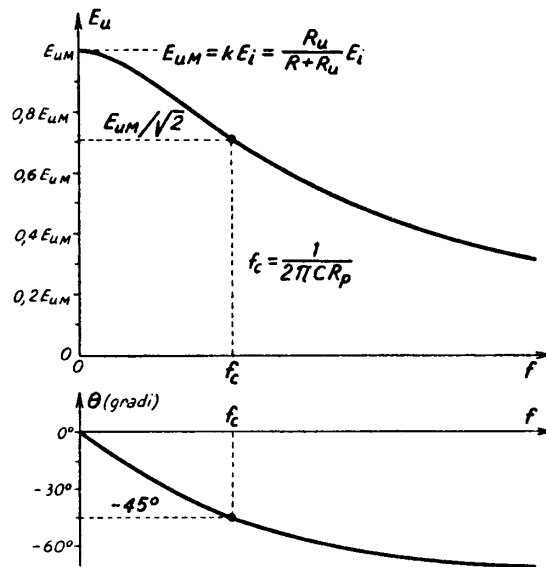


Fig. 25 — Andamento di E_u e di Θ in funzione di f .

caso attuale esso è ridotto nel rapporto k ($E_u = kE_i$). La cosa acquista una particolare evidenza se si pensa che per $f=0$ il condensatore si comporta come un circuito aperto e perciò, in assenza di R_u (fig. 26 a), la tensione d'uscita è uguale a quella d'ingresso, mentre in presenza di R_u (fig. 26 b) la tensione è ridotta, dall'effetto di partizione delle due resistenze R ed R_u , al valore kE_i .

Mentre il valore di E_{uM} ha valore diverso in presenza ($E_{uM} = kE_i$) ed in assenza di R_u ($E_{uM} = E_i$), il modo di variare di E_u dal suo valore massimo al variare della frequenza è identico nei due casi: esso è espresso dal rapporto E_u/E_{uM} che si dice *risposta relativa* e si indica con $a(f)$. Dalle formule (5) e (6) appare che la risposta relativa ha il valore:

$$(7) \quad a(f) = \frac{E_u}{E_{uM}} = \frac{1}{\sqrt{1 + \frac{f^2}{f_c^2}}},$$

e coincide, in assenza di R_u , col rapporto di trasferimento $A(f) = E_u/E_i$. Nel caso attuale, invece, il *rapporto di trasferimento* ha il valore (formula 5):

$$(8) \quad A(f) = \frac{E_u}{E_i} = \frac{k}{\sqrt{1 + \frac{f^2}{f_c^2}}},$$

il cui valor massimo, $A_M = E_{uM}/E_i$, non è 1, come in assenza di R_u , ma ha il valore k , che è tanto minore di 1 quanto più piccolo è R_u ⁽⁹⁾.

È interessante osservare che il rapporto $A(f)/A_M$ coincide con la *risposta relativa* dianzi introdotta; si ha infatti:

$$(9) \quad \frac{A(f)}{A_M} = \frac{E_u/E_i}{E_{uM}/E_i} = \frac{E_u}{E_{uM}} = a(f).$$

Ne deduciamo che la risposta relativa $a(f)$, oltre che esprimere l'ampiezza

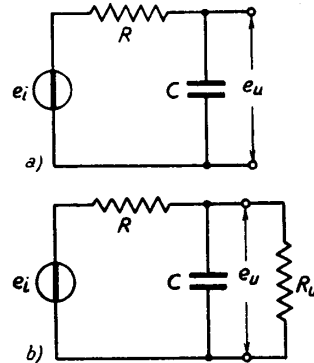


Fig. 26 — Il complesso di R ed R_u costituisce un partitore che riduce la tensione nel rapporto k rispetto al caso ideale.

(9) - Ciò appare dalla formula (1), che si può scrivere:

$$k = \frac{R_u}{R + R_u} = \frac{1}{1 + R/R_u}.$$

della tensione d'uscita rapportata al suo valore massimo, indica anche il modo di variare del rapporto di trasferimento $A(f)$ in relazione al suo massimo valore A_M . Nella figura 27 è riportato il diagramma (curva di risposta relativa) che fornisce l'andamento della risposta relativa in funzione di f , espressa come multiplo di f_c ; essa coincide con la curva di risposta del filtro in condizioni ideali (n. 4, fig. 7). Nella medesima figura 27 è indicato l'andamento, in funzione di f , dello sfasamento Θ , identico a quello che si ha nel filtro RC in assenza di R_u .

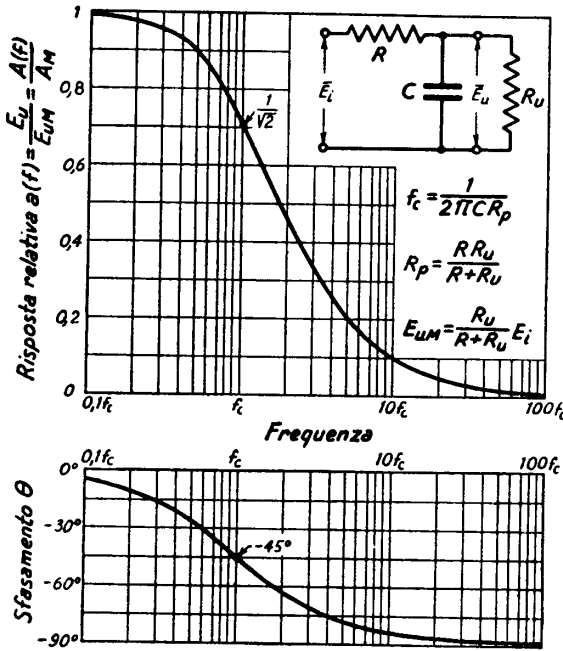


Fig. 27 — Curva di risposta relativa e andamento dello sfasamento Θ del partitore a resistenza e capacità alimentato da segnale sinusoidale e collegato ad una resistenza di utilizzazione.

il modo di variare del rapporto di trasferimento $A(f)$ in relazione al suo massimo valore A_M . Nella figura 27 è riportato il diagramma (curva di risposta relativa) che fornisce l'andamento della risposta relativa in funzione di f , espressa come multiplo di f_c ; essa coincide con la curva di risposta del filtro in condizioni ideali (n. 4, fig. 7). Nella medesima figura 27 è indicato l'andamento, in funzione di f , dello sfasamento Θ , identico a quello che si ha nel filtro RC in assenza di R_u .

Consideriamo ora il comportamento del cir-

cuito di fronte ad un segnale d'ingresso a gradino $e_i = E_i u(t - t_0)$; anche e_i' (fig. 24 b) è un segnale a gradino la cui ampiezza ha il valore:

$$(10) \quad E_i' = \frac{R_u}{R + R_u} E_i = k E_i,$$

e perciò il segnale d'uscita del circuito equivalente b) della figura 24 è un gradino a fronte esponenziale, il cui andamento è indicato nella figura 28. Il segnale e_u è nullo fino all'istante t_0 , poi sale con la legge:

$$(11) \quad e_u(\tau) = E_i' (1 - e^{-\tau/T}) \quad (T = CR_p),$$

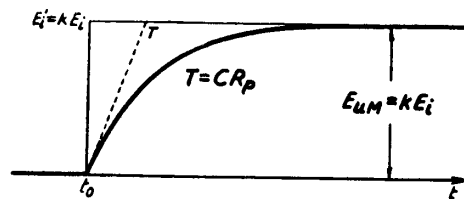


Fig. 28 — Andamento del segnale d'uscita conseguente all'applicazione di un segnale a gradino.

(dove τ è il tempo contato a partire da t_0) tendendo al valore:

$$(12) \quad E_{uM} = E_i' = kE_i .$$

Il rapporto fra la tensione d'uscita $e_u(\tau)$ ed il suo massimo valore E_{uM} — che si chiama, anche in questo caso, *risposta relativa*, $\alpha(\tau) = e_u(\tau)/E_{uM}$ — ha l'espressione:

$$(13) \quad \alpha(\tau) = 1 - e^{-\tau/T} ,$$

ed è la tipica *funzione esponenziale crescente* (Cap. I, n. 13) che, in assenza di R_u (n. 8), rappresenta la funzione caratteristica $\mathcal{Q}(\tau)$

del partitore. Nel caso attuale la funzione caratteristica ha l'espressione:

$$(14) \quad \mathcal{Q}(\tau) = \frac{e_u(\tau)}{E_i} = k(1 - e^{-\tau/T}) ,$$

che si ricava agevolmente dalle formule 11 e 10 ed ha come valore massimo:

$$(15) \quad \mathcal{Q}_M = \frac{E_{uM}}{E_i} = k = \frac{R_u}{R + R_u} .$$

Si osservi che — in analogia con quanto abbiamo osservato poc'anzi per i segnali sinusoidali — il rapporto fra la funzione caratteristica $\mathcal{Q}(\tau)$ ed il suo valore massimo \mathcal{Q}_M coincide con la risposta relativa $\alpha(\tau)$: si ha infatti:

$$(16) \quad \frac{\mathcal{Q}(\tau)}{\mathcal{Q}_M} = \frac{e_u(\tau)/E_i}{E_{uM}/E_i} = \frac{e_u(\tau)}{E_{uM}} = \alpha(\tau) .$$

La risposta relativa, dunque, oltre che esprimere il valore della tensione d'uscita rapportato al suo valore massimo, indica anche il modo di variare della *funzione caratteristica* $\mathcal{Q}(\tau)$ in relazione al suo massimo

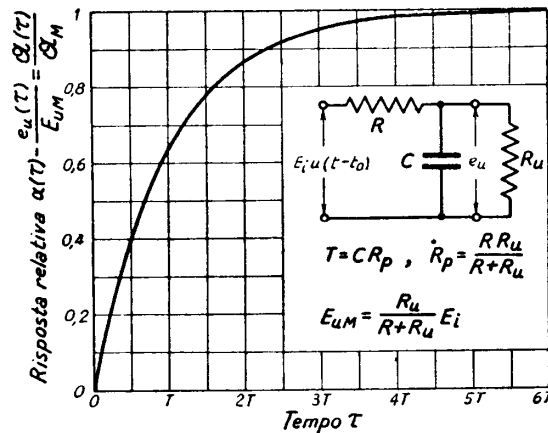


Fig. 29 — Risposta relativa, per segnali a gradino, del partitore RC collegato ad una resistenza di utilizzazione.

valore \mathcal{A}_M . L'andamento ed i valori di $\alpha(\tau)$ — che è la tipica funzione esponenziale crescente — possono essere desunti dal grafico e dalla tabella contenuti nel n. 13 del Cap. I; comunque, il suo andamento è riportato nella figura 29 insieme con gli elementi utili per passare dai valori di $\alpha(\tau)$ agli effettivi valori di $e_u(\tau)$ o di $\mathcal{Q}(\tau)$.

A scopo illustrativo, consideriamo il caso in cui, nel circuito della fig. 24 a), è $R=R_u=100$ k Ω , $C=100$ pF. In tali condizioni è $R_p=50$ k Ω , per cui risulta $T=CR_p=5 \cdot 10^4 \cdot 10^{-10}=5 \cdot 10^{-6}$ sec, $f_c=1/(2\pi T)=32 \cdot 10^3$ Hz; si ha inoltre $k=0,5$ per cui è $E_{u,M}=0,5 E_i$. Con tali elementi i grafici delle figure 27 e 29 consentono di determinare, con segnali d'entrata sinusoidali, l'ampiezza e lo sfasamento dei segnali d'uscita per ogni frequenza e, con segnali a gradino, l'andamento dei segnali d'uscita.

10. — Partitore CR alimentato da un generatore con resistenza interna non nulla.

Dopo aver considerato nel paragrafo precedente il partitore RC con-

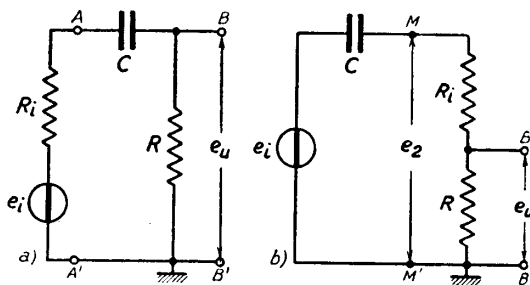


Fig. 30 — Partitore CR alimentato da un generatore di resistenza R_i e suo circuito equivalente.

nesso ad una resistenza di utilizzazione, prenderemo ora in esame il partitore CR alimentato da un generatore che possieda una resistenza R_i (fig. 23 b'): vedremo che esso è un *filtro passa-alto* ma il suo comportamento differisce da quello ideale ($R_i=0$) sia per i valori della frequenza caratteristica e della

costante di tempo, sia perchè la sua tensione d'uscita risulta ridotta nel rapporto $k=R/(R_i+R)$.

Il circuito in esame (fig. 30 a), nella sua semplicità, può essere ulteriormente trasformato, come è indicato nella figura 30 b), senza modificarne con ciò le proprietà; se si considera la serie delle due resistenze R_i ed R come un'unica resistenza:

$$(1) \quad R_s = R_i + R,$$

disposta fra i morsetti MM' , il circuito della figura 30 b) può pensarsi

come un partitore a capacità (C) e resistenza (R_s) collegato al generatore ideale e_i ed avente come morsetti d'uscita i punti M ed M' . La tensione e_s che si ha fra tali morsetti è legata alla tensione d'entrata e_i esattamente dalle stesse relazioni che si hanno in un partitore passa-alto di capacità C e resistenza R_s , connesso ad un generatore ideale. In particolare, quindi:

per un segnale d'ingresso sinusoidale di ampiezza E_i , l'ampiezza della tensione e_s e lo sfasamento fra e_s ed e_i risultano:

$$(2) \quad \left\{ \begin{array}{l} E_s = E_i \frac{1}{\sqrt{1 + \frac{f_c^2}{f^2}}}, \\ \text{tang } \Theta = \frac{f_c}{f}, \end{array} \right.$$

dove è:

$$(3) \quad f_c = \frac{1}{2\pi CR_s}.$$

per un segnale d'ingresso a gradino di ampiezza E_i , e_s è un *impulso esponenziale* (n. 7) che ha l'espressione seguente:

$$(2') \quad e_s(\tau) = E_i e^{-\tau/T},$$

dove τ è il tempo contato a partire da t_0 , e la costante di tempo T ha il valore:

$$(3') \quad T = CR_s,$$

Osserviamo, però, che l'effettivo segnale d'uscita del circuito non è e_s , ma la tensione e_u che si ha ai morsetti BB' ; d'altra parte è ben chiaro dalla figura 30 b) che fra i morsetti MM' ed i morsetti BB' è interposto il partitore resistivo formato da R_i ed R , per cui la tensione d'uscita risulta:

$$(4) \quad e_u = \frac{R}{R_i + R} e_s = k e_s.$$

Nel caso di segnali sinusoidali l'ampiezza di $e_u = k e_s$ risulta pertanto:

$$(5) \quad E_u = k E_s = E_i \frac{k}{\sqrt{1 + \frac{f_c^2}{f^2}}},$$

mentre lo sfasamento fra l'effettivo segnale d'uscita e quello d'entrata rimane espresso dalla formula (2) perchè la presenza del partitore resistivo non modifica le relazioni di fase; dalla formula (5) appare che l'ampiezza E_u è zero per $f=0$ e tende al valore massimo:

$$(6) \quad E_{uM} = k E_i,$$

al crescere indefinito della frequenza. Il circuito è quindi veramente un *filtro passa-alto* con frequenza caratteristica $f_c = 1/(2\pi CR_s)$: il suo *rapporto di trasferimento* ha l'espressione:

$$(7) \quad A(f) = \frac{E_u}{E_i} = \frac{k}{\sqrt{1 + \frac{f_c^2}{f^2}}}$$

che ha come massimo valore:

$$(8) \quad A_M = \frac{E_{uM}}{E_i} = k = \frac{R}{R_i + R}$$

La *risposta relativa*, che esprime il modo di variare di $A(f)$ o di E_u rapportati al loro valore massimo rispettivo A_M od E_{uM} , risulta:

$$(9) \quad a(f) = \frac{A(f)}{A_M} = \frac{E_u}{E_{uM}} = \frac{1}{\sqrt{1 + \frac{f_c^2}{f^2}}}$$

e coincide col rapporto di trasferimento del partitore in condizioni ideali

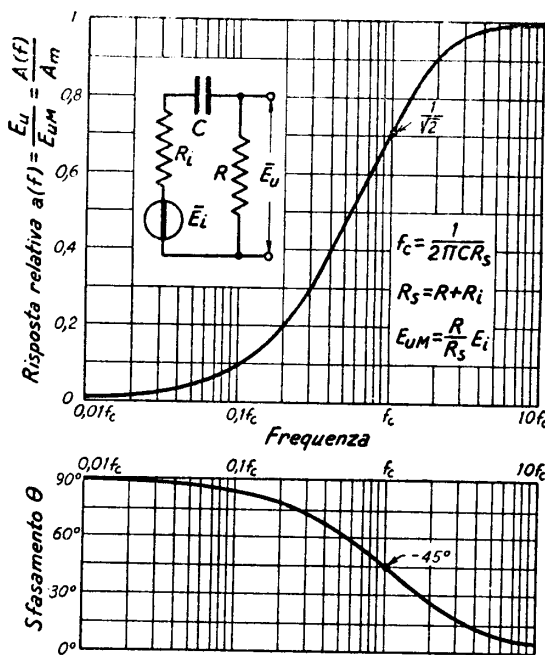


Fig. 31 — Curva di risposta relativa e andamento dello sfasamento θ del partitore a capacità e resistenza alimentato da un generatore di segnali sinusoidali con resistenza non nulla.

($R_i = 0$), a parte naturalmente il valore di f_c che è espresso dalla formula (3). L'andamento della risposta relativa $a(f)$ (curva di risposta relativa) e dello sfasamento θ in funzione della frequenza è indicato nella figura 31 insieme con le formule utili per passare dai valori di $a(f)$ agli effettivi valori di E_u o di $A(f)$.

Nel caso di segnale d'ingresso a gradino, il segnale d'uscita $e_u = ke_s$ è, un impulso esponenziale, ma la sua ampiezza è ridotta nel rapporto k rispetto ad e_s . Il segnale d'uscita e_u (fig. 32) è nullo fino allo istante t_0 ; scatta in tale

istante al valore $E_{uM} = kE_i$ e poi scende a zero con la solita legge esponenziale:

$$(10) \quad e_u(\tau) = E_{uM} e^{-\tau/T} = kE_i e^{-\tau/T},$$

con la costante di tempo espressa dalla formula (3'), $T = CR_s = C(R_i + R)$.

La *funzione caratteristica* del circuito e la *risposta relativa* possono agevolmente dedursi dalla formula (10) e risultano:

$$(11) \quad \mathcal{C}(\tau) = \frac{e_u(\tau)}{E_i} = k e^{-\tau/T},$$

$$(12) \quad \alpha(\tau) = \frac{e_u(\tau)}{E_{uM}} = e^{-\tau/T}.$$

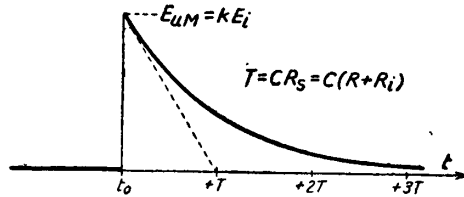


Fig. 32 — Andamento del segnale d'uscita conseguente all'applicazione di un segnale a gradino.

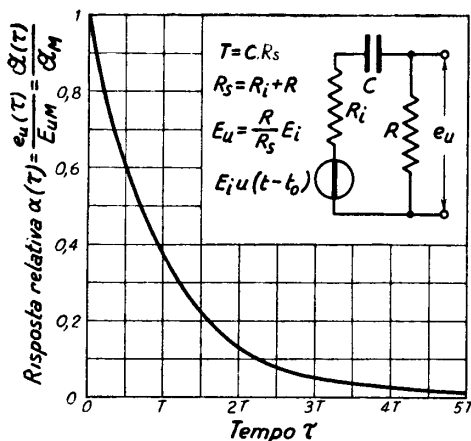


Fig. 33 — Risposta relativa, per segnali a gradino, del partitore CR alimentato da un generatore di resistenza non nulla.

La risposta relativa del circuito è la tipica *funzione esponenziale decrescente*, il cui andamento ed i cui valori possono essere desunti dal grafico e dalla tabella contenuti nel n. 13 del Cap. I; comunque, il suo andamento è riportato nella figura 33 insieme con gli elementi utili per passare dai valori di $\alpha(\tau)$ agli effettivi valori del segnale d'uscita $e_u(\tau)$ o della funzione caratteristica $\mathcal{C}(\tau)$.

A scopo illustrativo, consideriamo il caso in cui, nel circuito della fig. 30, è $C = 0,01 \mu\text{F}$, $R_i = 0,1 \text{ M}\Omega$, $R = 0,4 \text{ M}\Omega$. In tali condizioni è $R_s = 0,5 \text{ M}\Omega$, per cui risulta $T = 10^{-8} \cdot 5 \cdot 10^5 = 5 \cdot 10^{-3} \text{ sec}$, $f_c = 1/(2\pi T) = 32 \text{ Hz}$; si ha inoltre $k = R/(R_i + R) = 4/5 = 0,8$, per cui è $E_{uM} = 0,8 E_i$. Con tali elementi le curve delle figure 31 e 33 consentono di determinare in ogni caso l'andamento dei segnali d'uscita.

11. — Risposta dei partitori RC e CR a vari tipi di segnali a scatto: impulso rettangolare.

È interessante ricavare dai risultati raggiunti la risposta dei partitori studiati a segnali diversi da quelli a gradino ma da questi deducibili con

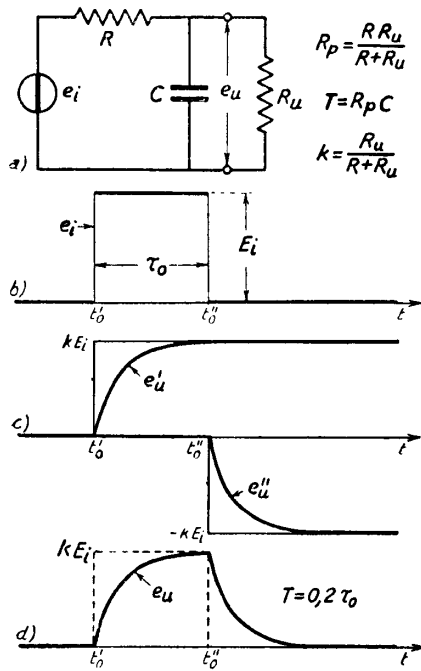


Fig. 34 — Applicazione di un impulso rettangolare ad un partitore passa-basso avente costante di tempo pari ad un quinto della durata dell'impulso.

di scatto t'_0 , t''_0 scartati fra loro del tempo τ_0 . Ai due gradini corrispondranno in uscita (n. 9, fig. 28) i due *gradini con fronte esponenziale* e_u' , e_u'' di ampiezza kE_i e costante di tempo $T=R_p C$ ⁽¹⁰⁾ indicati nella figura 34 c).

In definitiva, il segnale d'uscita e_u , corrispondente all'impulso rettangolare d'entrata, sarà la somma di e_u' ed e_u'' ⁽¹¹⁾: il suo andamento

⁽¹⁰⁾ - Essi sono ottenibili dalla curva di risposta relativa della fig. 29 (n. 9).

⁽¹¹⁾ - Siccome il segnale d'ingresso è la somma di due segnali a gradino e la somma è un'operazione lineare, anche il segnale d'uscita sarà la somma dei due segnali d'uscita corrispondenti.

operazioni lineari, come il segnale impulsivo rettangolare, il segnale a rampa (n. 12) ed il segnale a gradino con fronte obliquo (n. 13); ci varremo per questo dell'osservazione, fatta nel n. 9 del Cap. I, che se sui segnali d'ingresso di circuiti lineari viene compiuta una qualsiasi operazione lineare, i corrispondenti segnali d'uscita subiscono la medesima operazione.

Filtro RC passa-basso - Al filtro passa-basso della figura 34 a) — caratterizzato dalla costante di tempo $T=R_p C$ e dal coefficiente di attenuazione $k=R_u/(R+R_u)$ — sia applicato l'impulso rettangolare e_i di ampiezza E_i e durata τ_0 , indicato nella figura 34 b): si vuole determinare il corrispondente segnale d'uscita e_u . L'impulso può scomporsi in due segnali a gradino aventi uguale ampiezza E_i , segno opposto ed istanti

— ottenuto sommando algebricamente, ascissa per ascissa, le ordinate dei due segnali e_u' ed e_u'' della figura 34 c) — risulta quello indicato nella figura 34 d). Il segnale d'uscita è ancora un impulso, ma di forma assai diversa da quella del segnale d'ingresso; la modificazione riguarda il fronte anteriore e posteriore del segnale che, invece di essere verticali, hanno andamento esponenziale. L'esempio considerato nella figura 34 si ri-

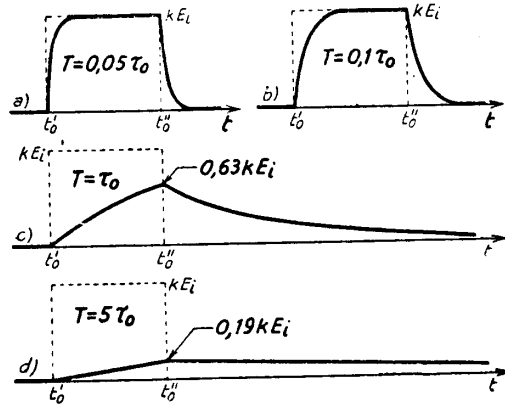


Fig. 35 — Andamento del segnale d'uscita corrispondente a vari valori di T/τ_0 .

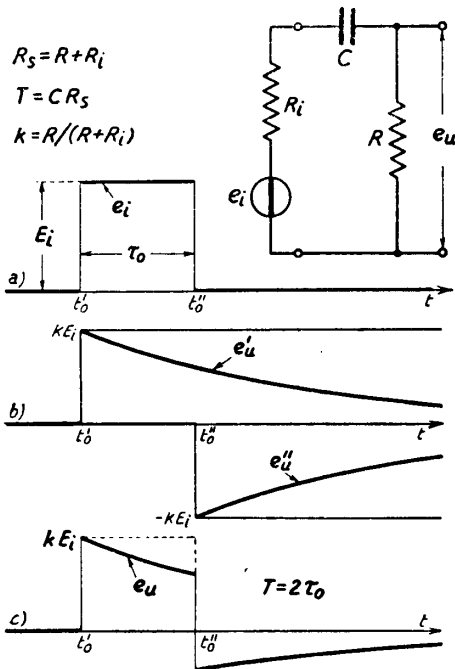


Fig. 36 — Impulso rettangolare applicato ad un partitore passa-alto ($T=2\tau_0$).

passa-alto della figura 36, caratterizzato dalla costante di tempo $T=CR$, e dal coefficiente $k=R/(R+R_i)$, può ricavarsi la risposta al segnale im-

ferisce al caso in cui la costante di tempo del filtro è pari ad $1/5$ della durata dell'impulso, $T=0,2\tau_0$; per altri valori di T riferiti a τ_0 ($T=0,05\tau_0$, $T=0,1\tau_0$, $T=\tau_0$, $T=5\tau_0$) l'andamento del segnale d'uscita — ottenuto in maniera identica — risulta quello indicato nella figura 35. Si noti come piccoli valori di T in confronto a τ_0 producano modeste modificazioni del segnale e come invece le modificazioni risultino via via più imponenti al crescere di T rapportato a τ_0 : tali modificazioni (come vedremo nel Cap. VIII) vengono, a volte, provocate ad arte per ottenere particolari effetti sui segnali.

Filtro CR passa-alto - Operando in maniera identica per il filtro

pulsivo rettangolare *a*) della medesima figura. L'impulso si può scomporre in due segnali a gradino di ampiezza E_i , segno opposto ed istanti di scatto t_o' , t_o'' ; a questi gradini corrisponderanno in uscita (n. 9, fig. 32)

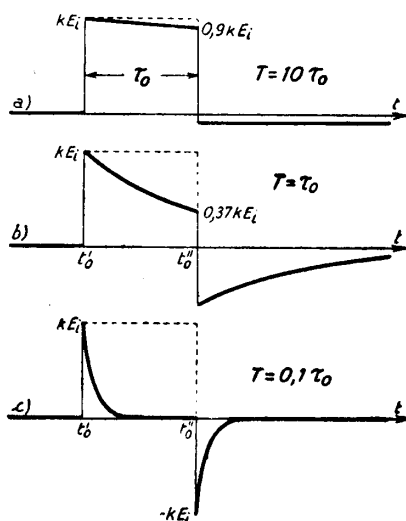


Fig. 37 — Andamento del segnale di uscita corrispondente a vari valori di T/τ_o .

i due impulsi esponenziali e_u' ed e_u'' indicati nella figura 36 *b*), aventi ampiezza kE_i e costante di tempo $T = CR_s = C(R_i + R)$. Il segnale d'uscita sarà la somma algebrica dei due impulsi e_u' ed e_u'' ed il suo andamento risulterà quello indicato nella figura 36 *c*). Esso si riferisce al caso in cui la costante di tempo del circuito è doppia della durata dell'impulso ($T = 2\tau_o$) e mostra una rilevante modificazione del segnale nel suo tratto superiore e nella linea di base successivamente all'istante t_o'' ; per contro la ripidità dei fronti rimane inalterata. Per altri valori di T riferiti a τ_o ($T = 10\tau_o$, $T = \tau_o$, $T = 0,1\tau_o$) l'andamento del segnale d'uscita, otte-

nuto in maniera identica, è quello riportato nella figura 37; quando T è molto grande di fronte a τ_o , la forma del segnale d'uscita differisce da quella del segnale d'ingresso per una piccola inclinazione verso il basso del tratto superiore e per una modesta depressione della linea di base dopo l'impulso. La modificazione diviene via via più vistosa di mano in mano che T diviene più piccola di fronte a τ_o ; il segnale d'uscita finisce per ridursi a due *impulsi esponenziali* di segno opposto, aventi i fronti in coincidenza ai lati verticali dell'impulso rettangolare primitivo e sempre più *stretti* quanto più piccolo è T . Vedremo nel Cap. VIII come questa tipica deformazione venga, in alcuni casi, provocata appositamente per ottenere effetti particolari sui segnali.

12. — Applicazione di segnali a rampa ai partitori filtranti passa-basso e passa-alto.

Dalla risposta ai segnali a gradino è facile dedurre la risposta dei partitori passa-basso e passa-alto ai *segnali a rampa*; siccome, infatti,

un segnale a rampa e_i può considerarsi come l'integrale di un segnale a gradino e_i' (Cap. I, n. 7), il segnale d'uscita e_u si ottiene semplicemente integrando il segnale d'uscita e_u' corrispondente al gradino e_i' . Operando in tal modo ⁽¹²⁾ si ottengono i seguenti risultati.

Filtro passa-basso - Nel caso del filtro passa-basso caratterizzato da una costante di tempo T ed un coefficiente k (fig. 38 a), alla rampa e_i di pendenza m applicata all'ingresso (fig. 38 b) viene a corrispondere in uscita il segnale e_u indicato nella figura 38 c): esso è abbastanza simile ad una rampa di pendenza km la quale parte T secondi dopo la rampa originaria, cioè all'istante $t_o' = t_o + T$. Veramente il segnale d'uscita e_u , nel tempo immediatamente precedente e seguente l'istante t_o' , si discosta dalla rampa ed il suo andamento reale nell'intorno di t_o' è quello indicato nella figura 39; nella figura sono indicati gli scostamenti dall'andamento ideale, il che permette di ricavare agevolmente l'andamento effettivo nei casi pratici.

Ad esempio, consideriamo un segnale a rampa in cui la tensione salga in ragione di 1 volt ogni microsecondo (pendenza $m = 1/10^{-6} = 10^6$ V/sec); esso sia applicato al circuito della figura 38 a) attuato coi seguenti elementi $R = R_u = 2 \cdot 10^5 \Omega$, $C = 10^{-11}$ F, a cui corrisponde $k = 0,5$, $R_p = 10^5 \Omega$, $T = R_p C = 10^{-6}$ sec. Il segnale d'uscita, del tipo di figura 38 c), approssima una rampa di pendenza $km = 0,5 \cdot 10^6$ V/sec (cioè una tensione che sale in ragione di 0,5 V ogni microsecondo), la quale parte 1 microsecondo dopo

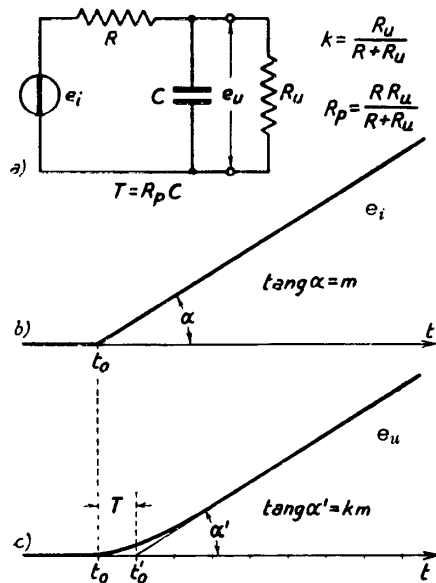


Fig. 38 — Applicazione di un segnale a rampa, di pendenza m , ad un filtro passa-basso.

⁽¹²⁾ - Il calcolo è eseguito dopo la trattazione del filtro passa-alto.

della rampa originaria ($t'_0 = t_0 + T = t_0 + 10^{-6}$ sec); l'andamento negli istanti iniziali è quello indicato nella fig. 39 con $\Delta = kmT = 0,5 \cdot 10^6 \cdot 10^{-6} = 0,5$ V.

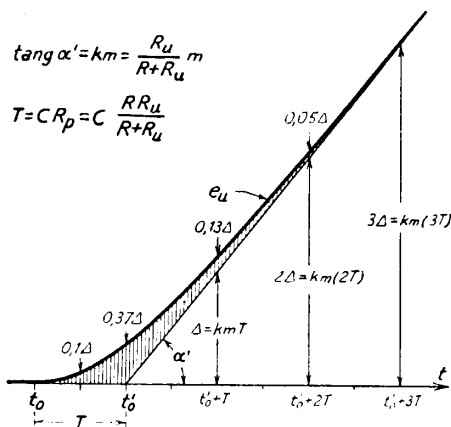


Fig. 39 — Andamento del segnale d'uscita nell'intorno dell'istante $t'_0 = t_0 + T$: sono indicati gli scostamenti dall'andamento ideale a rampa.

pendenza m della rampa, $E_u = kT \cdot m$. Ad esempio, consideriamo un segnale a rampa in cui la tensione salga di 2 V ogni μ sec ($m = 2 \cdot 10^6$ V/sec) applicato al circuito della figura 40 a), attuato coi seguenti elementi: $R_i = R = 5 \cdot 10^3 \Omega$, $C = 10^{-10}$ F, a cui corrisponde $k = 0,5$, $R_s = 10^4 \Omega$, $T = CR_s = 10^{-6}$ sec. Il segnale d'uscita ha allora l'andamento indicato nella figura 40 c) con $T = 1 \mu$ sec ed $E_u = kTm = 0,5 \cdot 10^{-6} \cdot 2 \cdot 10^6 = 1$ V; praticamente il segnale a gradino esponenziale d'uscita raggiunge 1 V dopo $4 \div 5 T = 4 \div 5 \mu$ sec.

Ci varremo di queste considerazioni nello studio dei circuiti derivatori (Cap. VIII).

Filtro passa-alto - Nel caso del filtro passa-alto caratterizzato da una costante di tempo T e da un coefficiente k (fig. 40 a), al segnale a rampa e_i , di pendenza m , applicato all'ingresso (fig. 40 b), viene a corrispondere, in uscita, il segnale a gradino con fronte esponenziale indicato nella fig. 40 c); la costante di tempo dell'esponenziale è T , mentre l'ampiezza del segnale è proporzionale alla

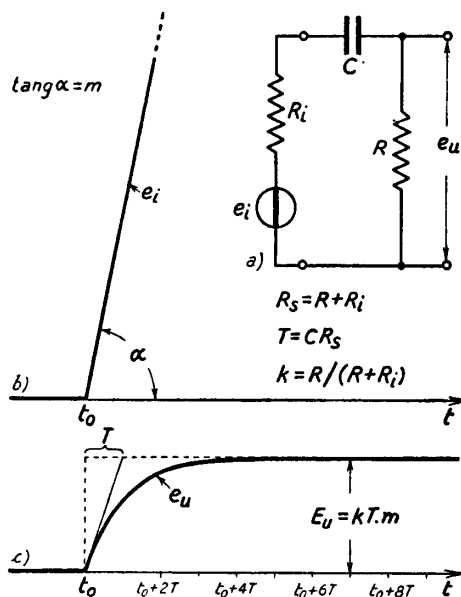


Fig. 40 — Applicazione di un segnale a rampa di pendenza m ad un filtro passa-alto.

* CALCOLO DEI SEGNALI D'USCITA - Una rampa di pendenza m , che abbia inizio in $t=t_0$, ha l'espressione:

$$(1) \quad e_i = m(t - t_0) \cdot u(t - t_0) = m\tau \cdot u(\tau);$$

essa può considerarsi l'integrale del segnale a gradino:

$$(2) \quad e_i' = m \cdot u(t - t_0) = m \cdot u(\tau),$$

che ha ampiezza m ed istante di scatto t_0 . Pertanto il segnale d'uscita dei filtri che ci interessano, a cui sia applicata la rampa (1), è l'integrale del segnale e_u' che si ha all'uscita quando ai filtri sia applicato il gradino (2). Il segnale di uscita e_u' è zero prima di t_0 , mentre nel tempo τ che segue t_0 ha il valore:

$$(3) \quad e_u' = km(1 - e^{-\tau/T}) \quad (T = R_p C),$$

per il filtro passa-basso (n. 9, form. 10-11) ed il valore:

$$(4) \quad e_u' = km e^{-\tau/T} \quad (T = CR_s),$$

per il filtro passa-alto (n. 10, form. 10). Eseguendo l'integrale delle formule (3) e (4) si ottiene:

$$(5) \quad e_u(\tau) = \int km(1 - e^{-\tau/T}) d\tau = km\tau + kmT e^{-\tau/T} + c_1,$$

$$(6) \quad e_u(\tau) = \int km e^{-\tau/T} d\tau = -kmT e^{-\tau/T} + c_2;$$

siccome per $\tau=0$ deve certamente essere $e_u=0$, nelle due formule risulta rispettivamente $c_1 = -kmT$, $c_2 = kmT$, per cui la (5) e la (6) divengono:

$$(7) \quad \text{passa-basso} \quad e_u(\tau) = km[\tau - T(1 - e^{-\tau/T})],$$

$$(8) \quad \text{passa-alto} \quad e_u(\tau) = kmT(1 - e^{-\tau/T}).$$

Queste formule forniscono le espressioni dei segnali d'uscita nel tempo successivo a t_0 ; l'andamento dei segnali, da esse dedotto, è quello indicato nelle figure 38, 39 e 40. *

13. — Applicazione di segnali a gradino con fronte obliquo ai partitori filtranti.

Un segnale a gradino a fronte obliquo e_i (fig. 41) può scomporsi nelle due rampe e_i' , e_i'' , indicate nella figura 41, aventi pendenza m uguale a quella del fronte del gradino, segno opposto ed istanti di partenza t_0' , t_0'' scartati fra loro del tempo τ_0 , pari alla durata del fronte stesso. Conoscendo, pertanto, la risposta di un determinato circuito ai segnali a rampa, è possibile ottenere il segnale di uscita corrispondente al segnale d'ingresso a gradino con fronte obliquo e_i sempli-

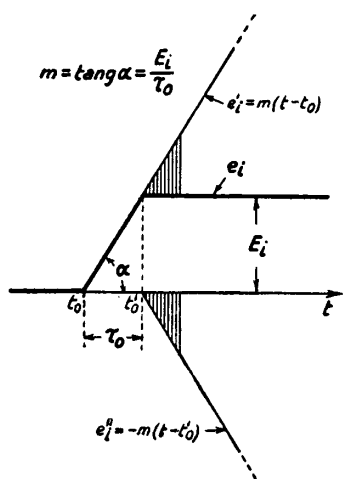


Fig. 41 — Un segnale a gradino con fronte obliquo può scomporsi in due segnali a rampa.

cemente sommando i segnali d'uscita corrispondenti alle due rampe componenti. Operando in tal modo sui filtri passa-basso e passa-alto a resistenza e capacità si ottengono i risultati seguenti.

Filtro passa-basso - Il segnale a gradino con fronte obliquo della figura 41 sia applicato al filtro passa-basso della figura 42 a). I segnali d'uscita e_u' , e_u'' corrispondenti alle due rampe in cui il segnale d'ingresso può essere scomposto risultano (n. 12, fig. 41, 42) quelli indicati nella fig. 42 b):

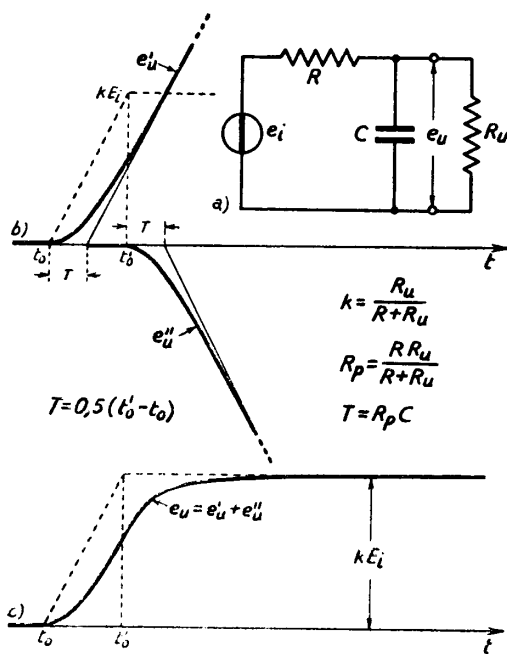


Fig. 42 — Applicazione di un segnale a gradino con fronte obliquo ad un filtro passa-basso.

sommando algebricamente, istante per istante, i due segnali si ottiene il segnale rappresentato nella fig. 42 c), che è l'effettivo segnale d'uscita del circuito. Il segnale ottenuto è ancora, sostanzialmente, un gradino con fronte curvilineo, quale si incontra molto spesso nelle applicazioni pratiche. L'esempio considerato si riferisce al caso in cui la costante di tempo del filtro è pari alla metà della durata τ_0 del fronte del gradino, $T=0,5 \tau_0=0,5(t'_0-t_0)$: per valori di T più piccoli di fronte a τ_0 , il segnale e_u d'uscita approssima (tanto meglio quanto minore è T/τ_0) un segnale a gradino di ampiezza kE_i , con fronte obliquo, ritardato rispetto al gradino

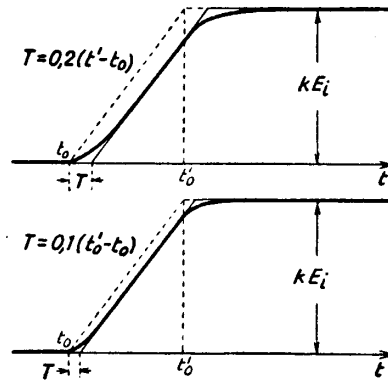


Fig. 43 — Andamento del segnale di uscita corrispondente a due diversi valori di T/τ_0 .

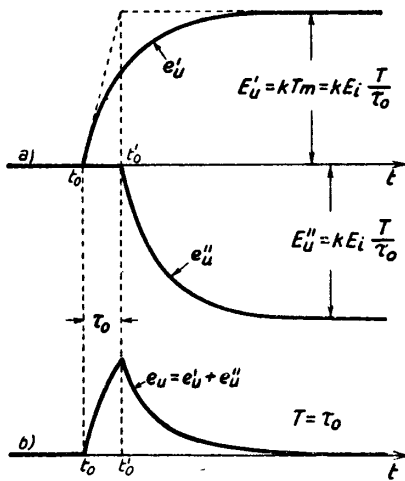


Fig. 44 — Determinazione del segnale di uscita corrispondente al gradino con fronte obliquo, partendo dai segnali d'uscita corrispondenti alle rampe componenti.

con fronte esponenziale e'_u, e''_u indicati nella figura 44 a), aventi ampiezza

obliquo, ritardato rispetto al gradino originario di un tempo pari alla costante di tempo. Due esempi di tale comportamento sono riportati nella figura 43 che rappresenta i segnali d'uscita che si hanno nei casi in cui è $T=0,2 \tau_0$ e $T=0,1 \tau_0$. Quando T è molto piccola di fronte a τ_0 , l'effetto del filtro passa-basso consiste praticamente solo in un lieve ritardo ed in un piccolo arrotondamento degli spigoli ⁽¹³⁾.

Filtro passa-alto - Poichè le due rampe in cui può pensarsi scomposto il segnale a gradino con fronte obliquo (fig. 41) hanno pendenza $m = E_i/(t'_0 - t_0) = E_i/\tau_0$, ad esse corrispondono all'uscita del filtro passa-

alto (fig. 40) i due segnali a gradino

⁽¹³⁾ - Il filtro comporta poi sempre un'attenuazione se è $k < 1$.

$E_u = kmT = kE_i T / \tau_o$ e costante di tempo T ; facendone la somma algebrica, ascissa per ascissa, si ottiene il segnale impulsivo rappresentato nella

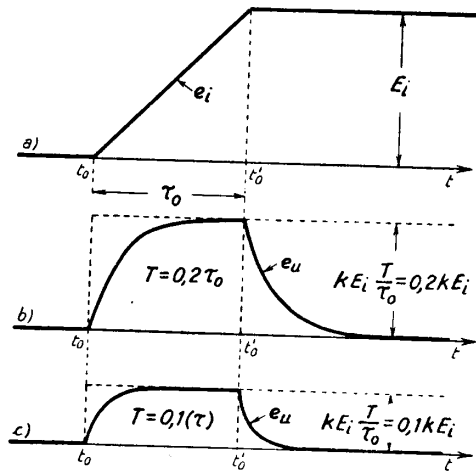


Fig. 45 — Per T assai minore di τ_o il segnale d'uscita tende ad approssimare un impulso rettangolare di durata τ_o ed ampiezza $kE_i T / \tau_o$ (la scala del segnale d'ingresso e_i è molto minore di quella dei segnali d'uscita).

figura 44 b), che è l'effettivo segnale d'uscita del filtro passa-alto. L'esempio considerato in figura si riferisce al caso in cui la costante di tempo è uguale alla durata τ_o del fronte del gradino. Per valori di T assai più piccoli di τ_o il segnale d'uscita diviene via via più piccolo e la sua forma tende ad approssimare quella di un segnale rettangolare di durata τ_o ed ampiezza $kE_i T / \tau_o$: due esempi di tale comportamento sono riportati nella figura 45, che rappresenta i segnali d'uscita che si hanno quando è $T = 0,2 \tau_o$ e $T = 0,1 \tau_o$.

Supponiamo che ad un filtro passa-basso avente $k = 0,5$, $T = 0,1 \mu \text{sec}$ sia applicato un segnale a gradino di ampiezza $E_i = 100 \text{V}$, avente fronte obliquo di durata $\tau_o = 1 \mu \text{sec}$. Essendo, allora, $T = 0,1 \tau_o$, l'andamento del segnale d'uscita risulta quello della figura 45; l'ampiezza dell'impulso pseudo-rettangolare risulta $kE_i T / \tau_o = 0,5 \cdot 100 \cdot 0,1 = 5 \text{V}$.

CAPITOLO III

CIRCUITI ELEMENTARI CON TUBI ELETTRONICI AMPLIFICATORI A RESISTENZA

VI. — Serie di un tubo a griglia di comando con una resistenza ed una f.e.m. continua: generalità.

Il più comune dei circuiti elementari comprendente tubi con griglia di comando (triodi, pentodi, tubi a fascio) è la serie di un tubo, di una f.e.m. continua E_{ao} (*tensione di alimentazione*) e di una resistenza. Dalla radiotecnica è ben noto il caso particolare indicato nella figura 1 a), perchè è alla base degli amplificatori con

carico resistivo ⁽¹⁾. In esso il catodo del tubo ha potenziale zero, la placca ha potenziale positivo; alla griglia viene imposto dall'esterno un potenziale variabile, che fa variare la corrente anodica e con ciò provoca variazioni del potenziale di placca. Sono però possibili altre disposizioni circuitali, pur composte dei medesimi elementi, nelle quali la situazione dei potenziali degli elettrodi è diversa. In una di queste (che studieremo nel n. 4) la placca ha potenziale fisso ed è il potenziale del catodo che viene fatto variare dalle variazioni del potenziale imposto alla griglia; in un'altra disposizione circuitali (n. 7) viene mantenuta

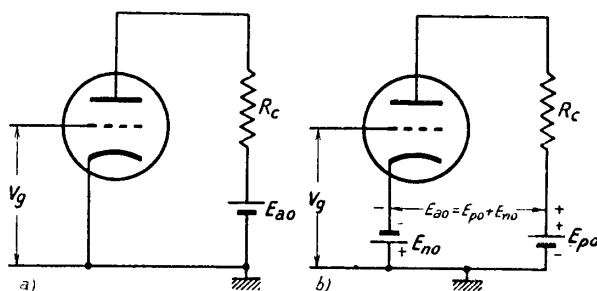


Fig. 1 — Serie di un triodo, di una resistenza e di f.e.m. continue: in a) il catodo ha potenziale zero, in b) ha potenziale negativo fisso.

la situazione dei potenziali degli elettrodi è diversa. In una di queste (che studieremo nel n. 4) la placca ha potenziale fisso ed è il potenziale del catodo che viene fatto variare dalle variazioni del potenziale imposto alla griglia; in un'altra disposizione circuitali (n. 7) viene mantenuta

⁽¹⁾ - S. MALATESTA: Radiotecnica Generale, Cap. VII, X.

a potenziale fisso la griglia e viene imposto un potenziale variabile al catodo; in un'altra ancora (n. 9) il catodo, la griglia e l'anodo hanno, tutti e tre, potenziale variabile.

Prima di iniziare lo studio di tali interessanti disposizioni circuitali, esamineremo l'immediata estensione del circuito della figura 1 a), indicata nella figura 1 b), che senza modificarne il comportamento (familiare a chi si sia occupato di radiotecnica) ne aumenta le possibilità applicative; l'esame del circuito ci permetterà di compiere alcune precisazioni sui potenziali degli elettrodi che ci saranno utili per lo studio successivo. Nella figura 1 si è considerato un triodo e lo stesso faremo, per sempli-

cità, nelle figure e nei ragionamenti di questo e dei paragrafi successivi; sia ben chiaro, però, che in ogni caso si può sostituire al triodo un pentodo od un tubo a fascio.

Nel circuito della figura 1 b) al catodo è assegnato un potenziale fisso $-E_{no}$; la placca è ancora collegata, per mezzo di una resistenza, ad una sorgente di f. e. m. continua positiva, E_{po} , ed alla griglia è imposto dall'esterno un potenziale variabile come nel circuito

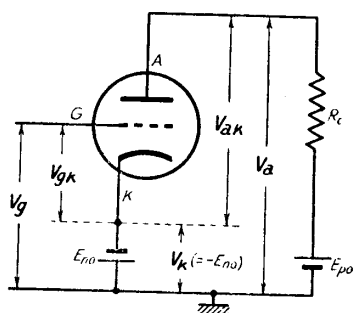


Fig. 2 — Potenziali e differenze di potenziale nel circuito di figura 1 b).

a). La *tensione di alimentazione* del circuito è ora la somma delle f. e. m. continue E_{po} ed E_{no} , $E_{ao} = E_{po} + E_{no}$, e se essa è uguale a quella che agisce nel circuito a), la situazione del circuito anodico nei due schemi della figura 1 è la medesima. Occorre però osservare che nel circuito b), ridisegnato nella figura 2, la *differenza di potenziale* fra la griglia ed il catodo (che è l'effettiva tensione di comando, da cui dipende il valore della corrente anodica) non coincide col *potenziale di griglia*, come avveniva invece nel circuito a); pertanto, a parità di V_g , l'azione di comando della griglia sulla corrente anodica è diversa nei due circuiti.

Si può dedurre da ciò che nel circuito della figura 1 b) e nel corrispondente della figura 2 occorre distinguere le *differenze di potenziale* fra gli elettrodi (da cui dipende il valore della corrente anodica) dai loro *potenziali*. La differenza di potenziale fra placca e catodo, $V_{ak} = V_a - V_k$, è la *tensione anodica*; la differenza di potenziale fra griglia e catodo, $V_{gk} = V_g - V_k$ è la *tensione di griglia*. La corrente anodica I_a dipende dalle

tensioni V_{ak} e V_{gk} e la relativa legge di dipendenza è rappresentata dalle famiglie di caratteristiche del tubo. La corrente anodica ed il comportamento del tubo non dipendono, invece, direttamente dai potenziali degli elettrodi; se essi sono variati, agendo su E_{p0} ed E_{n0} , senza che le sopradette differenze di potenziale cambino, la corrente anodica non varia. All'atto pratico, però, nei circuiti come quelli della figura 2, ed in quelli che studieremo successivamente, sono i *potenziali* degli elettrodi che interessano per le applicazioni (*potenziali d'entrata e d'uscita*): nel circuito considerato, ad esempio, è il potenziale di griglia (e non la tensione di griglia) che viene imposto dall'esterno e sono le variazioni del potenziale di placca che sono sfruttate. Occorre pertanto determinare la dipendenza di V_a da V_g ed è quanto faremo nel paragrafo seguente.

2. — Serie di un tubo a griglia di comando con una resistenza ed una f.e.m. continua: catodo a potenziale fisso, comando di griglia.

Lo studio del circuito della figura 2 si compie (come quello della fig. 1 a) per via grafica, tracciando sulle caratteristiche anodiche del tubo la *retta di carico* ⁽²⁾ corrispondente alla resistenza R_c ed alla tensione di alimentazione, che ha il valore $E_{a0} = E_{p0} + E_{n0}$. Nella figura 3 ciò è fatto nell'ipotesi che il tubo sia un triodo 12AX7 e che sia $R_c = 150 \text{ k}\Omega$, $E_{a0} = 300 \text{ V}$.

Se la *tensione di griglia* è, ad esempio, $V_{gk} = -1,5 \text{ V}$, il funzionamento del circuito è caratterizzato dal punto P_0 , a cui corrisponde la cor-

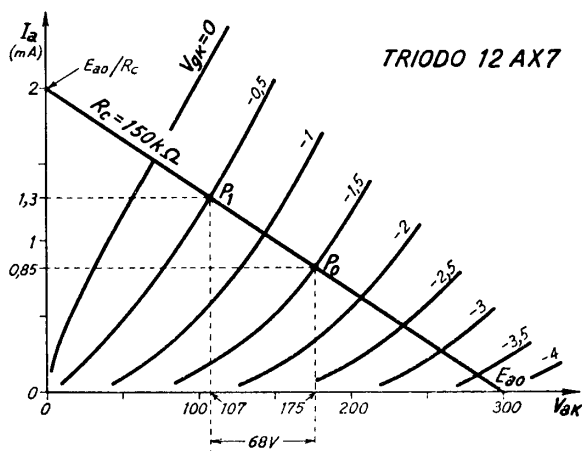


Fig. 3 — Costruzione della retta di carico (triode 12AX7, $R_c = 150 \text{ k}\Omega$, $E_{a0} = 300 \text{ V}$).

⁽²⁾ - S. MALATESTA: Radiotecnica Generale, Cap. VII, n. 4.

rente anodica $I_a = 0,85 \text{ mA}$ e la *tensione anodica* $V_{ak} = 175 \text{ V}$. In tali condizioni i *potenziali* di placca e di griglia hanno i valori (fig. 2):

$$(1) \quad V_g = V_{ak} + V_k = -1,5 - E_{no} ,$$

$$(2) \quad V_a = V_{ak} + V_k = 175 - E_{no} ;$$

se, ad esempio è $E_{po} = 200 \text{ V}$, $E_{no} = 100 \text{ V}$, risulta $V_g = -101,5 \text{ V}$, $V_a = 75 \text{ V}$ e la situazione dei potenziali e delle differenze di potenziale nel circuito è quella indicata nella figura 4. Se il potenziale V_g passa dal valore $-101,5 \text{ V}$ al valore $-100,5 \text{ V}$, subendo una variazione $\Delta V_g = 1 \text{ V}$, anche $V_{ak} (= V_a - V_k)$ subisce identica variazione e diviene $-0,5 \text{ V}$; le nuove

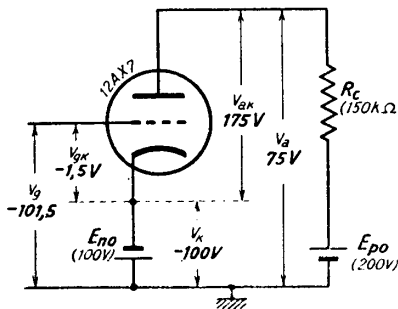


Fig. 4 — Situazione dei potenziali e delle differenze di potenziale nel circuito considerato.

condizioni di funzionamento sono caratterizzate dal punto P_1 a cui corrisponde $V_{ak} = 107 \text{ V}$ e quindi $V_a = V_{ak} - E_{no} = 7 \text{ V}$. In definitiva, ad una variazione di 1 volt del potenziale di griglia corrisponde una variazione di 68 volt sia del potenziale che della tensione di placca.

Dall'esempio considerato appare come lo studio del circuito considerato, in cui il catodo ha potenziale fisso diverso da zero, non presenti alcuna difficoltà rispetto al caso in

cui il catodo è a potenziale nullo (fig. 1 a); le relazioni generali:

$$(3) \quad V_g = V_{ak} + V_k ,$$

$$(4) \quad V_a = V_{ak} + V_k ,$$

consentono con facilità la determinazione delle tensioni V_{ak} e V_{ak} noti i potenziali V_k , V_g , V_a e viceversa. Tutto quanto è già noto per il circuito a) della figura 1 può pertanto essere applicato al circuito b): in particolare, partendo dalla retta di carico, può ricavarsi la *caratteristica mutua dinamica* ⁽³⁾ del circuito, che consente la determinazione immediata della

⁽³⁾ - S. MALATESTA: Radiotecnica Generale, Cap. X, n. 4.

corrente anodica per ogni valore di V_{gk} e quindi, mediante la (3), di V_a . La nota costruzione è eseguita nella figura 5 (diagramma b) nell'ipotesi che il tubo sia il triodo 12AT7 e che sia $R_c = 20 \text{ k}\Omega$, $E_{ao} = 300 \text{ V}$. Se, ad

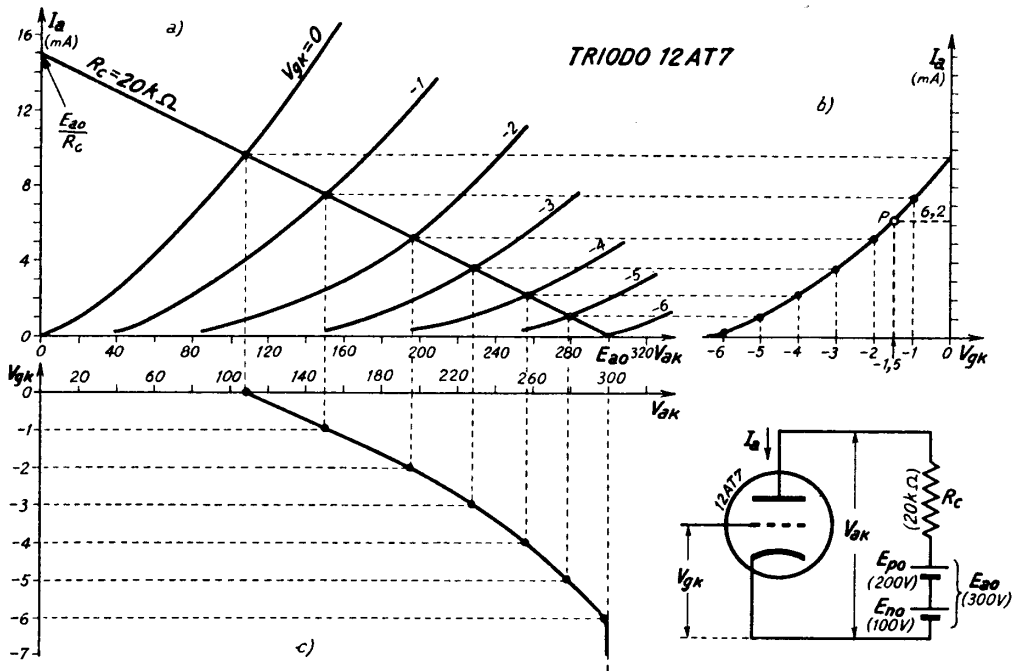


Fig. 5 — Costruzione della caratteristica mutua dinamica e della caratteristica di funzionamento (Triodo 12AT7, $E_{ao} = 300 \text{ V}$, $R_c = 20 \text{ k}\Omega$).

esempio, è $E_{no} = 100 \text{ V}$ ed alla griglia è imposto il potenziale $V_g = -101,5 \text{ V}$, la tensione di griglia risulta $V_{gk} = V_g - V_k = -1,5 \text{ V}$; il relativo punto di funzionamento sulla caratteristica mutua dinamica è P, a cui corrisponde $I_a = 6,2 \text{ mA}$.

Con una costruzione analoga a quella della caratteristica mutua dinamica (ma operando sulle ascisse delle caratteristiche anodiche invece che sulle ordinate) si può ricavare una curva — detta *caratteristica di funzionamento* del circuito — che esprime la relazione esplicita $V_{ak} = f(V_{gk})$ fra la tensione di placca e quella di griglia: la costruzione evidente è indicata nella figura 5 (diagramma c). La caratteristica di funzionamento consente di determinare graficamente l'andamento nel tempo della tensione anodica, nota la legge di variazione della tensione

di griglia: il metodo, del tutto ovvio ⁽⁴⁾, è indicato nella figura 6 relativamente alla caratteristica di funzionamento già ricavata (diagramma a). Nella figura si è supposto che, in conseguenza del potenziale imposto dall'esterno, la tensione di griglia vari sinusoidalmente attorno ad un valore di riposo (*tensione di polarizzazione*) V_{gko} : come appare dal

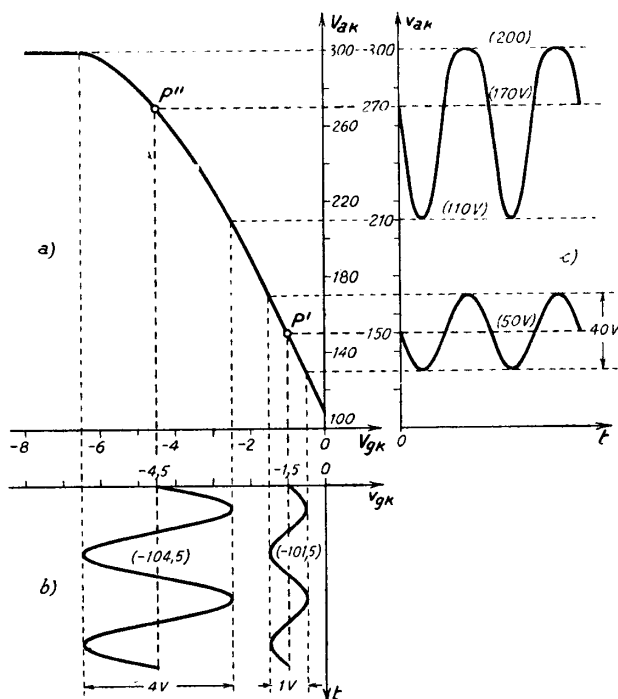


Fig. 6 — Utilizzazione della caratteristica di funzionamento per determinare l'andamento della tensione anodica quando è noto quello della tensione di griglia.

diagramma b), sono presi in considerazione due diversi valori di V_{gko} ($-1,5$ V, $-4,5$ V) e dell'ampiezza delle variazioni sinusoidali ($0,5$ V e 2 V). La costruzione grafica rivela la profonda differenza dell'andamento della tensione anodica nei due casi (diagrammi c): in un caso la variazione della tensione anodica è la riproduzione amplificata (40 volte) e cambiata di segno della corrispondente variazione della tensione di griglia, nell'altro caso essa rivela una notevole altera-

zione dalla forma sinusoidale. L'esempio considerato, indipendentemente dal valore pratico dei risultati, fa comprendere come la *caratteristica di funzionamento* sia un valido mezzo sia per mettere in evidenza le modificazioni che il circuito può produrre sui segnali, sia per ricercare

(4) - Esso è identico a quello usato per ricavare l'andamento della corrente anodica mediante la caratteristica mutua dinamica (S. MALATESTA: Radiotecnica Generale, Cap. X, n. 4).

le migliori condizioni di lavoro al fine di ottenere un determinato comportamento del circuito.

Le relazioni generali (3) e (4) permettono agevolmente di trasferire ai *potenziali* di griglia e di placca i risultati ottenuti nella figura 6 sulle *tensioni*; nella solita ipotesi che sia $E_{no} = 100$ V, $E_{po} = 200$ V, i potenziali di griglia e di placca sono pari a $v_{nk} - 100$, $v_{ak} - 100$ e perciò, nei due casi considerati nella figura 6, hanno i valori indicati entro parentesi. In particolare, nel caso relativo al punto di funzionamento P' , il potenziale di griglia è costituito da una parte costante $V_{go} = -101,5$ V e di un segnale sinusoidale di ampiezza $0,5$ V; il potenziale anodico è costituito da una parte costante $V_{ao} = 50$ V e di un segnale sinusoidale di ampiezza 20 V.

Allorchè il potenziale di griglia subisce delle variazioni attorno al valore di riposo abbastanza piccole, così che la zona della caratteristica di funzionamento interessata possa considerarsi rettilinea (cosa che avviene, ad esempio, nella figura 6 per le variazioni nell'intorno del punto P'), le corrispondenti variazioni della corrente anodica e del potenziale anodico possono essere ricavate col metodo del *circuito differenziale*: diciamo ΔV_g la variazione (soddisfacente alle condizioni dette) che la tensione di griglia subisce da un determinato valore di riposo e ΔI_a , ΔV_a le variazioni conseguenti della corrente e della tensione anodica (fig. 7 a). Il metodo del circuito differenziale consiste nel sostituire al tubo un generatore equivalente (*generatore differenziale*) di resistenza interna R_a (*resistenza anodica differenziale* del tubo nelle condizioni di riposo stabilite) ed avente f. e. m. $\mu\Delta V_g$ e corrente di cortocircuito $G_m\Delta V_g$, es-

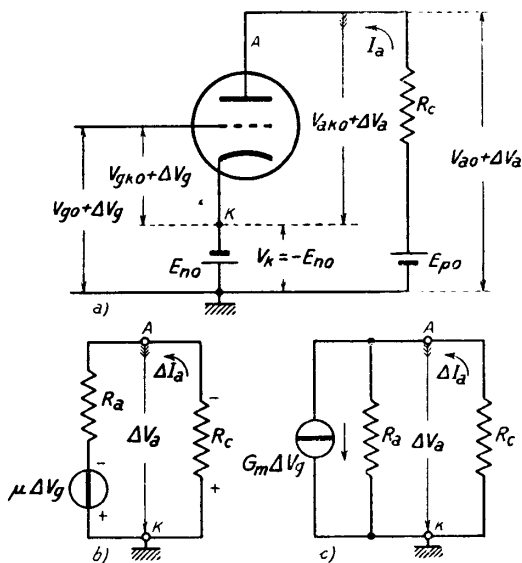


Fig. 7 — Le variazioni della corrente e del potenziale anodico del circuito a) conseguenti a piccole variazioni del potenziale di griglia si calcolano mediante il suo *circuito differenziale* che ha gli schemi equivalenti b) e c).

sendo μ il *coefficiente di amplificazione* e G_m la *conduttanza mutua* del tubo nelle condizioni di riposo prescelte. Tenendo conto che le sorgenti di f. e. m. continua E_{p0} , E_{n0} (*alimentatori anodici*) si comportano come cortocircuiti di fronte alle variazioni della corrente anodica, il circuito differenziale del circuito considerato (fig. 7 a) ha gli schemi indicati nella figura 7 b) e c), perfettamente equivalenti fra loro ⁽⁵⁾. Valori di μ , R_a e G_m , relativi a prescelte condizioni di funzionamento a riposo, sono indicati nella Tav. 1 per alcuni tipi di triodi e pentodi moderni.

Tav. 1 — Dati numerici su alcuni triodi e pentodi.

GRANDEZZE	DOPPI TRIODI				PENTODI		
	6SL7	12AT7	12AU7	12AX7	6SJ7	6AU6	
Tensione accensione	6,3	6,3/12,6	6,3/12,6	6,3/12,6	6,3	6,3	V
Corrente accensione	0,6	0,3/0,15	0,3/0,15	0,3/0,15	0,3	0,3	A
Tensione anodica	100	100	100	100	100	100	V
Tensione di griglia	-1	-1	-1	-1	-3	-1	V
Tensione di schermo	—	—	—	—	100	100	V
Corrente anodica	0,5	3,7	9	0,5	2,9	5,2	mA
Corrente di schermo	—	—	—	—	0,9	2	mA
Condutt. mutua G_m	1	4	3	1,25	1,58	3,9	mA/V
Res. diff. anodica R_a	70	15	6,3	80	700	500	k Ω
Coeff. amplificazione μ	70	60	19,5	100	1100	1950	—
Capacità placca-griglia	2,8	1,5	1,6	1,7	0,005	0,003	pF
Capacità placca-catodo	3,8	0,5	1,3	0,4	7	5	pF
Capacità griglia-catodo	3	2,2	1,8	1,6	6	5,5	pF

Dallo schema b) della figura 7 si ricava immediatamente:

$$(5) \quad \Delta I_a = \frac{\mu \Delta V_g}{R_a + R_c},$$

che esprime la variazione della corrente anodica dal valore di riposo;

⁽⁵⁾ - S. MALATESTA: Radiotecnica Generale, Cap. VII, nn. 8-9.

analogamente per la variazione ΔV_a si ricava:

$$(6) \quad \Delta V_a = -R_c \Delta I_a = -\frac{\mu R_c}{R_a + R_c} \Delta V_g = -\frac{\mu}{1 + \frac{R_a}{R_c}} \Delta V_g .$$

Nello stesso modo, dal circuito c) della figura 7 si ricava immediatamente:

$$(7) \quad \Delta V_a = -\frac{G_m}{\frac{1}{R_a} + \frac{1}{R_c}} \Delta V_g ,$$

che coincide con la (6) se si tiene conto della relazione $G_m = \mu/R_a$ esistente fra i tre parametri differenziali del tubo.

Le formule (6) e (7) esprimono la proprietà, già rilevata dalla costruzione di figura 6, che la variazione del potenziale anodico riproduce, *amplificata e cambiata di segno*, la variazione del potenziale di griglia: è ben noto come tale proprietà sia alla base degli amplificatori con carico resistivo. Nel prossimo paragrafo riprenderemo l'esame del circuito considerato finora, nella sua funzione di amplificatore, mettendo in evidenza, accanto alle proprietà note, alcuni aspetti del processo di amplificazione, che ci saranno utili per successive generalizzazioni.

3. — Amplificatore a resistenza con entrata di griglia ed uscita anodica.

Una delle principali applicazioni del circuito studiato nei paragrafi precedenti è l'*amplificazione di segnali deboli*: in tal caso (fig. 8) il potenziale di griglia è costituito da una parte fissa $V_{g0} = E_{g0}$ (potenziale di polarizzazione) e di una parte variabile $\Delta V_g = e_i$ che costituisce il *segnale d'ingresso*. A sua volta il potenziale anodico è la somma di una parte costante V_{a0} (potenziale di riposo) e di una parte variabile $\Delta V_a = e_u$ che costituisce il *segnale d'uscita*; la sua espressione è fornita dalle formule (6) e (7) del paragrafo precedente e risulta:

$$(1) \quad e_u = -\frac{\mu}{1 + \frac{R_a}{R_c}} e_i = -\frac{G_m}{\frac{1}{R_a} + \frac{1}{R_c}} e_i .$$

Se il denominatore della prima frazione $(1 + R_a/R_c)$ è minore di μ , il

segnale e_u è maggiore di e_i ed il circuito è un *amplificatore di tensione*. Il suo *rapporto di amplificazione* — che diremo *a vuoto*, perchè l'amplificatore non è collegato ad alcun utilizzatore — ha manifestamente il valore:

$$(2) \quad A_v = \frac{\mu}{1 + \frac{R_a}{R_c}} = \frac{G_m}{\frac{1}{R_a} + \frac{1}{R_c}};$$

il *guadagno* dell'amplificatore a vuoto è l'espressione in decibel di A_v :

$$(3) \quad G_v = 20 \text{ Log } A_v \quad (\text{dB}).$$

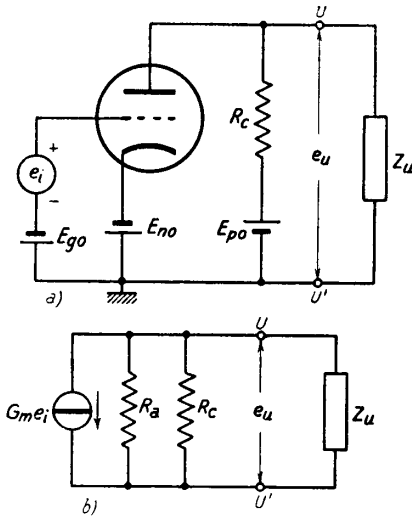


Fig. 9 — Amplificatore ad uscita anodica connesso ad un utilizzatore.

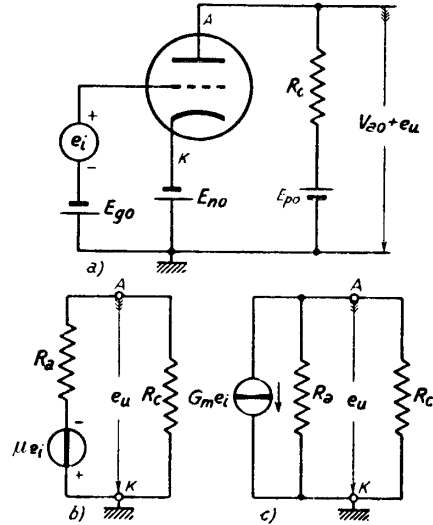


Fig. 8 — Amplificatore con circuito anodico resistivo.

Nella grande generalità dei casi il segnale d'uscita è applicato ad un apparecchio utilizzatore, costituito in modo da non risentire l'effetto del potenziale di riposo V_{ao} ⁽⁶⁾. Indicando tale utilizzatore con un'impedenza Z_u lo schema dell'amplificatore con *uscita anodica* risulta quello indicato nella figura 9 a). Agli effetti dell'utilizzatore, tutto il circuito a sinistra dei morsetti UU' si comporta come un generatore che alimenta Z_u : se il funzionamento dell'amplificatore può ritenersi lineare (segnali

⁽⁶⁾ - Caso comunissimo e ben noto è quello in cui l'utilizzatore è il circuito d'ingresso di un altro amplificatore: l'uso del condensatore di accoppiamento evita ogni effetto del potenziale anodico di riposo sull'utilizzatore. Un altro caso sarà considerato nell'esempio alla fine del paragrafo.

deboli) lo schema del generatore equivalente risulta del tipo generale indicato nella figura 10. La resistenza R_{eq} che compare negli schemi della figura si ricava immediatamente dal circuito differenziale dell'amplificatore (fig. 9 b), osservando che la resistenza vista dai morsetti UU' è il parallelo di R_a ed R_c ed ha pertanto il valore:

$$(4) \quad R_{eq} = \frac{1}{\frac{1}{R_a} + \frac{1}{R_c}}.$$

La f. e. m. e_{eq} che compare nello schema a) della figura 10 è la tensione del circuito a vuoto (Teorema di Thevenin), cioè quella che si ha ai morsetti UU' in assenza di Z_u ; essa pertanto coincide con la tensione di uscita del circuito della figura 8 ed ha il valore:

$$(5) \quad e_{eq} = -A_v e_i = \frac{-G_m e_i}{\frac{1}{R_a} + \frac{1}{R_c}} = -G_m R_{eq} e_i.$$

Dal confronto fra gli schemi b) delle figure 9 e 10 appare poi subito che è:

$$(6) \quad i_{eq} = -G_m e_i;$$

gli schemi del *generatore differenziale equivalente* dell'amplificatore risultano pertanto quelli della figura 10 c) e d). Mediante tali schemi è possibile calcolare la tensione e_u ai capi dell'utilizzatore e la corrente in esso se si conosce la natura di Z_u ; faremo ciò nei casi che ci si presenteranno in seguito, valendoci dei segnali di prova sinusoidali ed a gradino. Qui svolgeremo un semplice esempio che ci permetterà di dedurre interessanti considerazioni sugli amplificatori.

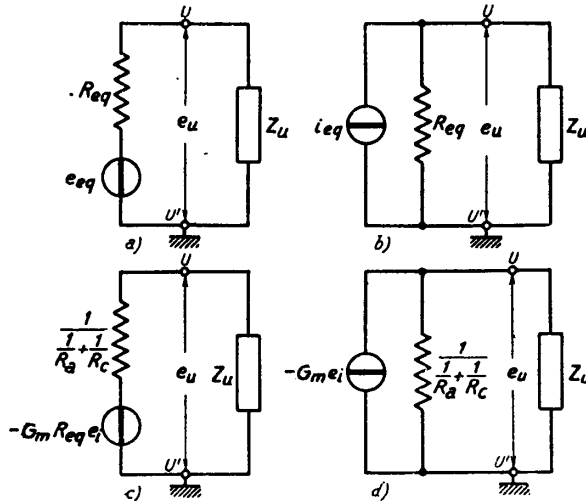


Fig. 10 — L'amplificatore, agli effetti di Z_u , si comporta come un generatore.

Consideriamo il caso in cui Z_u è una semplice resistenza R_u (fig. 11 a) e supponiamo che i valori di E_{no} e di E_{po} siano scelti in modo che il potenziale anodico di riposo sia nullo, $V_{ao} = 0$ ⁽¹⁾: allora ai capi di R_u si ha

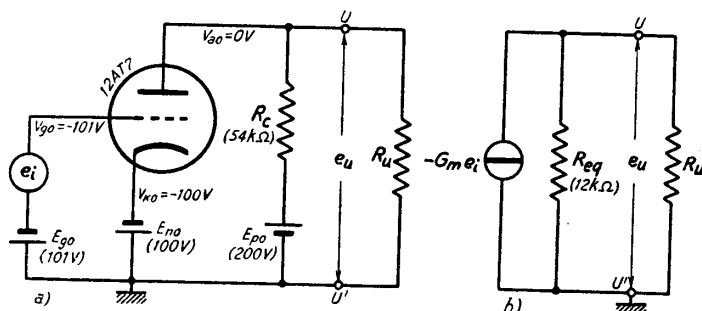


Fig. 11 — Amplificatore con resistenza di utilizzazione: la situazione dei potenziali è tale che la tensione continua applicata ad R_u è nulla.

soltanto il segnale d'uscita e_u e la presenza di R_u non modifica le condizioni di riposo del circuito. In tali condizioni la tensione e_u ha manifestamente il valore (fig. 11 b):

$$(7) \quad e_u = - \frac{G_m}{\frac{1}{R_{eq}} + \frac{1}{R_u}} e_i = - \frac{G_m}{\frac{1}{R_a} + \frac{1}{R_c} + \frac{1}{R_u}} e_i .$$

Supponiamo che R_u sia molto piccola di fronte ad R_{eq} , così che il parallelo delle due resistenze coincida praticamente con R_u stessa; allora la (7) diviene:

$$(8) \quad e_u \cong - G_m R_u e_i .$$

Appare da questa formula che la tensione ai capi di R_u è maggiore della tensione d'ingresso se R_u è maggiore di $1/G_m$; se invece è $R_u < 1/G_m$ il segnale d'uscita è minore di quello d'ingresso ed il dispositivo non è più un *amplificatore di tensione*. Osserviamo peraltro che in R_u circola una corrente $e_u/R_u \cong -G_m e_i$ e quindi in essa si ha una potenza che è manife-

⁽¹⁾ - Il relativo calcolo delle condizioni di riposo è svolto come esercizio in fondo al paragrafo; la situazione dei potenziali è indicata in figura.

stamente fornita dagli alimentatori anodici tramite il tubo, comandato dal segnale e_i ; poichè, d'altra parte, il generatore del segnale e_i posto nel circuito di griglia eroga soltanto una potenza irrisoria ⁽⁸⁾, il dispositivo esaminato si comporta da *amplificatore di potenza*, pur non essendo un amplificatore di tensione. Questa osservazione ci sarà utile per comprendere la funzione di altri dispositivi elettronici (fra cui il *trasferitore catodico*, che studieremo fra breve) che non amplificano il segnale, ma, dietro comando di esso, comunicano potenza ad organi utilizzatori.

Illustriamo le considerazioni precedenti con un esempio: vogliamo dimensionare gli elementi dell'amplificatore di figura 11 in modo che il potenziale di placca abbia, a riposo, valore nullo ed inoltre vogliamo determinare il segnale d'uscita per vari valori di R_u . Conveniamo di usare il triodo 12AT7 nelle seguenti condizioni di funzionamento a riposo (Tav. 1, n. 2): $V_{ako} = 100$ V, $V_{gko} = -1$ V, $I_{ao} = 3,7$ mA. Affinchè la placca abbia potenziale zero mentre la tensione anodica ha il valore 100 V, occorre che il catodo abbia il potenziale -100 V e pertanto dovrà essere $E_{no} = 100$ V. Assegnamo poi il valore di 200 V ad E_{po} , così che la tensione di alimentazione anodica abbia il consueto valore $E_{ao} = E_{po} + E_{no} = 300$ V. Nella resistenza R_c dovrà allora aversi una caduta di potenziale di 200 volt (da E_{po} a zero) e poichè in essa scorrerà, nelle condizioni previste, la corrente $I_{ao} = 3,7$ mA il suo valore dovrà essere $R_c = 200/3,7 \cdot 10^{-3} \cong 54 \cdot 10^3 \Omega$.

I parametri differenziali del tubo, nelle sopradette condizioni di riposo, hanno i valori $\mu = 60$, $R_a = 15$ k Ω , $G_m = 4$ mA/V; dalle formule (4), (5) e (6) si ricava:

$$R_{eq} = \frac{R_a R_c}{R_a + R_c} \cong 12 \cdot 10^3 \Omega ,$$

$$e_{eq} = -G_m R_{eq} e_i = -48 e_i ,$$

$$i_{eq} = -G_m e_i = -4 \cdot 10^{-3} e_i .$$

E' ora agevole, valendoci degli schemi della figura 10 o dello schema b) della figura 11 calcolare e_u quando è noto il valore di R_u : se, ad esempio, è $R_u = R_{eq} = 12$ k Ω , risulta $e_u = e_{eq}/2 = -24 e_i$. Se invece è $R_u = 1/G_m = 250 \Omega$, per la (8) risulta $e_u \cong -e_i$; se infine R_u è minore di 250 Ω , la tensione d'uscita è minore di quella d'ingresso.

⁽⁸⁾ - Essa non è nulla, nonostante che la griglia sia mantenuta costantemente negativa, a causa di correnti di dispersione fra i piedini del tubo, a causa degli inevitabili ioni positivi esistenti nell'interno del bulbo non perfettamente vuotato, ed ancora a causa di scambi di energia che avvengono fra i circuiti di griglia e di placca per mezzo della capacità placca-griglia.

4. — Serie di un triodo con una resistenza ed una f. e. m. continua : placca a potenziale fisso, comando di griglia.

Nella figura 12 a) è indicato un circuito che differisce da quello finora studiato per avere la resistenza di carico dalla parte del catodo invece che della placca. La conseguenza immediata di ciò è che la placca ha potenziale fisso, mentre il catodo ha un potenziale che dipende dal valore imposto al potenziale di griglia. Detta, infatti, I_a la corrente anodica ed R_k la resistenza in serie al catodo, il potenziale catodico ha manifestamente il valore:

$$(1) \quad V_k = R_k I_a - E_{no} ;$$

poichè I_a dipende dal valore della tensione di griglia V_{gk} e questa dipende dal potenziale di

griglia V_g , anche il potenziale catodico dipende da V_g . Ci proponiamo di determinare la legge con cui V_k varia in funzione di V_g .

Osserviamo che, per quanto riguarda la relazione fra la corrente anodica I_a e le differenze di potenziale placca-catodo V_{ak} e griglia-catodo V_{gk} , non vi è alcuna differenza fra il circuito di figura 12 e quello studiato nei paragrafi precedenti (fig. 2); difatti il circuito anodico è pur sempre costituito dal tubo, da una resistenza e da una f. e. m. $E_{ao} = E_{po} + E_{no}$ (fig. 12 b). Lo studio del circuito considerato può perciò compiersi per via grafica, come nel caso in cui la resistenza di carico è disposta dalla parte dell'anodo, tracciando sul piano delle caratteristiche anodiche del tubo la *retta di carico* corrispondente alla resistenza R_k ed alla tensione di alimentazione $E_{ao} = E_{po} + E_{no}$; nella figura 13 a) la costruzione è eseguita per un triodo 12AT7, nell'ipotesi che sia $E_{ao} = 300$ V, $R_k = 20$ k Ω ⁽⁹⁾. Dalla

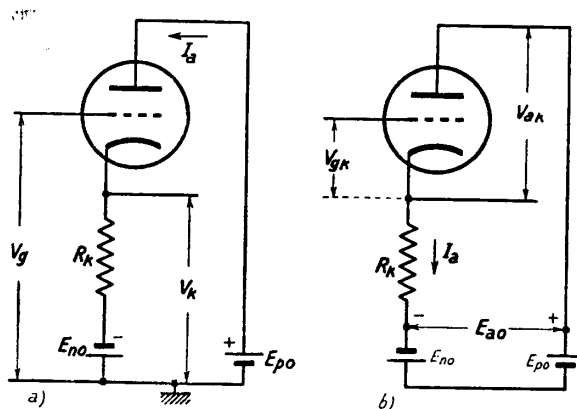


Fig. 12 — Serie di un triodo, di una resistenza (disposta dal lato del catodo) e di due f. e. m. continue.

⁽⁹⁾ - La situazione è quella medesima presa in considerazione nella figura 5.

retta di carico si può ricavare, con ovvia costruzione (fig. 13 b), la *caratteristica mutua dinamica* del circuito, che esprime la relazione fra la

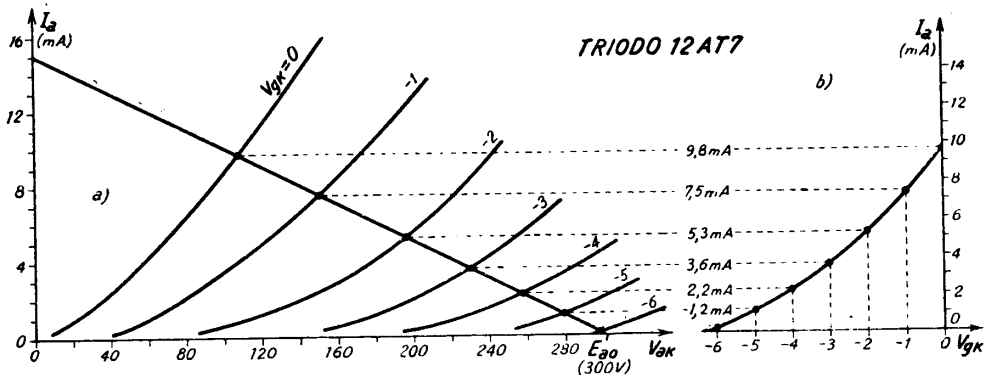


Fig. 13 — Costruzione della retta di carico e della caratteristica mutua dinamica del circuito della fig. 12 (Triodo 12AT7, $E_{a0}=300\text{ V}$, $R_k=20\text{ k}\Omega$).

corrente anodica I_a e la tensione di griglia V_{gk} . Moltiplicando le ordinate della curva così ottenuta per R_k e sottraendo ai risultati il valore di E_{no} , si ottiene, grazie alla

formula (1), una curva che fornisce il valore di V_k per ogni valore di V_{gk} : essa è indicata (lasciando imprecisato il valore di E_{no}) nella figura 14. Se, ad esempio, è $E_{no}=100\text{ V}$ e V_{gk} ha il valore -1 V , risulta $V_k=150 - E_{no} = 50\text{ V}$.

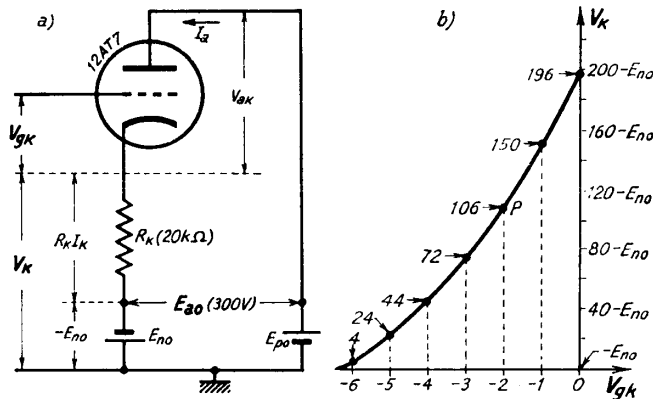


Fig. 14 — Relazione fra il potenziale del catodo e la tensione di griglia nel circuito considerato.

La curva trovata, che esprime la relazione fra V_k e V_{gk} , non può avere immediata utilizzazione, perchè al circuito è imposto dall'esterno il *potenziale* di griglia V_g e non la *differenza di potenziale* V_{gk} fra griglia e catodo. È però possibile dedurre dalla curva della fig. 14 l'effettiva relazione fra V_k e V_g osservando che il potenziale di griglia V_g è legato alla tensione V_{gk} dalla relazione:

$$(2) \quad V_g = V_{gk} + V_k ;$$

ad esempio, se è $V_{ok} = -2$ V (punto *P* della figura 14 *b*) risulta $V_k = 106 - E_{no}$ e perciò per la (2) si ha ⁽¹⁰⁾:

$$(3) \quad V_o = -2 + 106 - E_{no} = 104 - E_{no} .$$

Se ne deduce che al potenziale di griglia $V_o = 104 - E_{no}$ corrisponde, per il potenziale catodico, il valore $V_k = 106 - E_{no}$. Nello stesso modo, assegnando a V_{ok} i valori successivi indicati nella prima colonna della Tav. 2, si ottengono altrettanti valori di V_k (forniti dalla curva della figura 14 *b*) e di V_o (dedotti dalla formula 2), che sono riportati nella seconda e terza colonna della tabella.

TAV. 2 — Valori di V_{ok} , V_k , V_o .

V_{ok}	V_k	V_o
0	$196 - E_{no}$	$196 - E_{no}$
-1	$150 - E_{no}$	$149 - E_{no}$
-2	$106 - E_{no}$	$104 - E_{no}$
-3	$72 - E_{no}$	$69 - E_{no}$
-4	$44 - E_{no}$	$40 - E_{no}$
-5	$24 - E_{no}$	$19 - E_{no}$
-6	$4 - E_{no}$	$-2 - E_{no}$

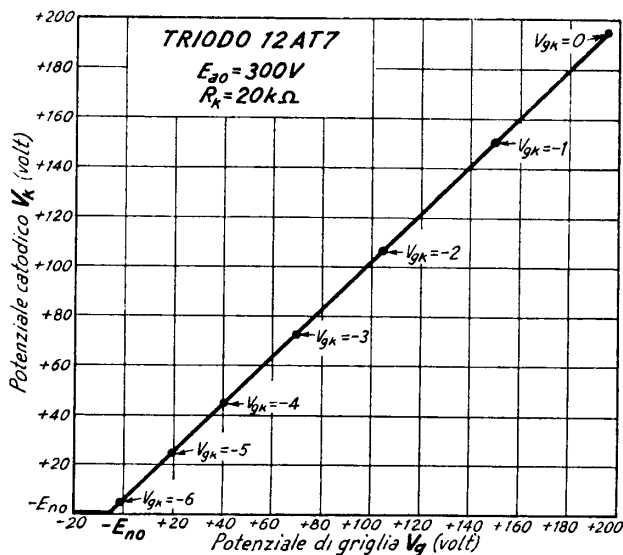


Fig. 15 — Caratteristica di funzionamento del circuito di figura 12 nelle seguenti condizioni: triodo 12AT7, $E_{a0} = 300$ V, $R_k = 20$ k Ω (fig. 14 a).

caratteristica di funzionamento del circuito — è indicata nella figura 15;

⁽¹⁰⁾ - Si noti che, per ogni punto della curva, il valore di V_o può ottenersi sommando fra loro l'ascissa V_{ok} e l'ordinata V_k del punto stesso.

Riportando, in un sistema d'assi cartesiani, in ascisse i valori di V_o contenuti nella terza colonna della tabella ed in ordinate i valori corrispondenti di V_k della seconda colonna, è possibile ricavare per punti una curva che esprime esplicitamente la relazione fra il potenziale del catodo V_k ed il potenziale della griglia V_o : $V_k = f(V_o)$. La curva così ottenuta — detta

essa risulta lineare entro una gamma assai vasta di valori e ciò avverrebbe anche usando tubi, resistenze e tensioni di alimentazione diversi da quelli scelti nell'esempio considerato (fig. 14 a).

La *caratteristica di funzionamento* consente di determinare graficamente l'andamento nel tempo del potenziale catodico se è nota la legge di variazione del potenziale di griglia: il metodo, del tutto evidente, è indicato nella figura 16, relativamente alla caratteristica di funzionamento già ricavata (diagramma a) e nell'ipotesi che il potenziale di griglia vari sinusoidalmente (con ampiezza 50 V) attorno al valore di riposo $V_{g0} = 100 - E_{no}$ (diagramma b). Appare dalla costruzione che il potenziale del catodo varia sinusoidalmente attorno ad un valore di riposo $V_{k0} \cong 102 - E_{no}$ (diagramma c); la variazione ha lo stesso segno della variazione del potenziale di griglia e, grazie alla linearità della caratteristica, è esattamente proporzionale ad essa. Notiamo inoltre che la variazione del potenziale catodico è *più piccola* della corrispondente variazione del potenziale di griglia (96 V di fronte a 100 V): la diminuzione, peraltro, è assai piccola, per cui si può dire che il circuito considerato *trasferisce* quasi inalterata ⁽¹¹⁾ la variazione del potenziale di griglia al potenziale catodico. Vedremo nei paragrafi seguenti che tale azione di

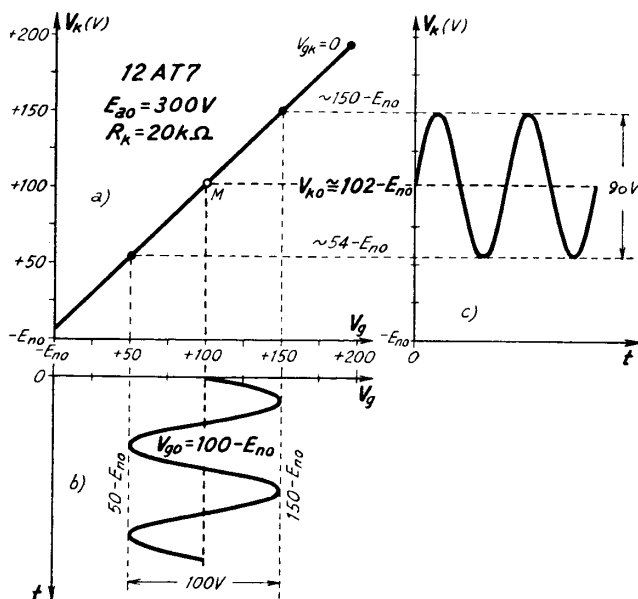


Fig. 16 — Utilizzazione della *caratteristica di funzionamento* per determinare l'andamento del potenziale catodico, quando è noto quello del potenziale di griglia.

⁽¹¹⁾ - Con lo stesso segno, ugual forma e solo minima attenuazione.

trasferimento avviene con particolari modalità che rendono prezioso, in molti casi l'uso del circuito considerato, detto, per questo, *trasferitore catodico*.

5. — Studio del trasferitore catodico col metodo del circuito differenziale.

La riscontrata linearità di funzionamento del circuito della figura 17 a) consente di eseguire col metodo del circuito differenziale la determinazione quantitativa delle variazioni del potenziale catodico conseguenti alle variazioni del potenziale di griglia.

Supponiamo che il potenziale di griglia subisca una variazione ΔV_g da un determinato valore di riposo e diciamo ΔI_a la conseguente variazione della corrente anodica. Il potenziale catodico, che ha il valore $V_k = R_k I_a - E_{no}$ (n. 4, form. 1), subirà pertanto la variazione:

$$(1) \quad \Delta V_k = R_k \Delta I_a ;$$

corrispondentemente la differenza di potenziale fra griglia e catodo (tensione di griglia) $V_{gk} = V_g - V_k$ subirà la variazione:

$$(2) \quad \Delta V_{gk} = \Delta V_g - \Delta V_k = \Delta V_g - R_k \Delta I_a .$$

Ciò posto, se si opera in condizioni di linearità ⁽¹²⁾, il metodo del circuito differenziale consiste nel sostituire al tubo un generatore equi-

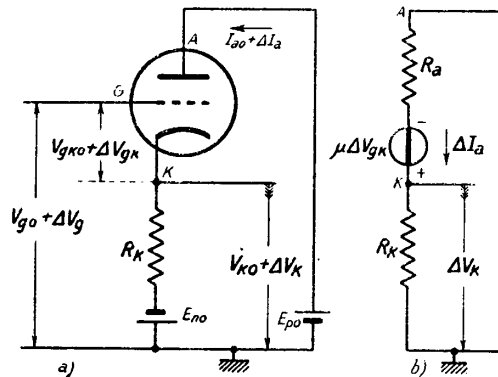


Fig. 17 — Trasferitore catodico e suo circuito differenziale.

(12) - Per questo è sufficiente che le condizioni di riposo e le variazioni da esse siano tali che il punto di funzionamento si muova comunque sul segmento di caratteristica di funzionamento indicato nella fig. 15; riesaminando il processo con cui la caratteristica stessa è stata ottenuta, si comprende come l'estremo superiore del segmento di retta corrisponda a $V_{gk} = 0$ mentre l'estremo inferiore corrisponda all'interdizione del tubo.

valente (*generatore differenziale*) di f.e.m. $\mu \Delta V_{gk}$ e resistenza interna R_a ⁽¹³⁾; tenendo conto che gli alimentatori E_{po} , E_{no} si comportano come cortocircuiti di fronte alle variazioni della corrente anodica, il circuito differenziale del *trasferitore catodico* ha lo schema indicato nella figura 17 b). Da esso si ottiene:

$$(3) \quad \Delta I_a = \frac{\mu \Delta V_{gk}}{R_a + R_k},$$

che, per mezzo della formula (2), può scriversi:

$$(4) \quad \Delta I_a = \frac{\mu \Delta V_g - \mu R_k \Delta I_a}{R_a + R_k}.$$

E, questa, una semplice equazione che ha come incognita ΔI_a ; eliminando il denominatore e raccogliendo a fattor comune ΔI_a essa diviene:

$$(5) \quad [R_a + R_k (\mu + 1)] \Delta I_a = \mu \Delta V_g,$$

da cui si ottiene:

$$(6) \quad \Delta I_a = \frac{\mu \Delta V_g}{R_a + R_k (\mu + 1)} = \frac{\frac{\mu}{\mu + 1} \Delta V_g}{\frac{R_a}{\mu + 1} + R_k}.$$

Questa formula esprime la variazione della corrente anodica dal valore di riposo conseguente alla variazione del potenziale di griglia; mediante la formula (1) si può allora ricavare l'espressione della corrispondente variazione del potenziale catodico:

$$(7) \quad \Delta V_k = R_k \Delta I_a = \frac{\frac{\mu}{\mu + 1} R_k}{\frac{R_a}{\mu + 1} + R_k} \Delta V_g.$$

La formula così trovata esprime la misura nella quale il circuito *trasferisce* la variazione del potenziale di griglia al potenziale catodico;

⁽¹³⁾ - R_a e μ sono, manifestamente, la resistenza anodica differenziale ed il coefficiente di amplificazione del tubo nelle condizioni di riposo stabilite. -

si chiama *rapporto di trasferimento a vuoto* ⁽¹⁴⁾ il rapporto $\Delta V_k/\Delta V_u$, che, per la (7) ha il valore:

$$(8) \quad A_v = \frac{\Delta V_k}{\Delta V_u} = \frac{\mu}{\mu + 1} \frac{R_k}{\frac{R_a}{\mu + 1} + R_k}.$$

Il rapporto di trasferimento è sempre minore di 1, per cui, come si era visto nello studio grafico (n. 4, fig. 16), *la variazione del potenziale catodico del trasferitore è sempre minore della variazione del potenziale di griglia*. Se, come accade di solito ⁽¹⁵⁾, è $R_k \gg R_a/(\mu + 1)$, la formula (8) può scriversi approssimativamente:

$$(9) \quad A_v \cong \frac{\mu}{\mu + 1};$$

dati i valori usuali di μ , il rapporto di trasferimento a vuoto risulta appena inferiore ad 1.

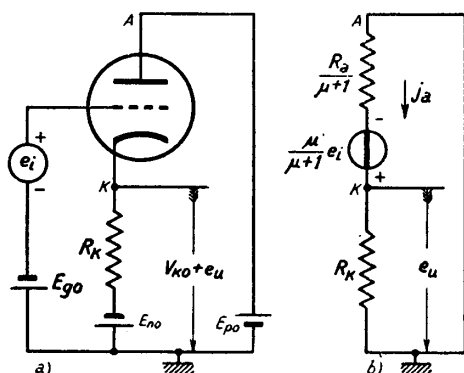


Fig. 18 — Trasferitore catodico con segnale d'ingresso e suo circuito differenziale effettivo.

Nelle applicazioni del *trasferitore catodico* il potenziale di griglia è costituito da una parte fissa (potenziale di polarizzazione) e da una parte variabile $\Delta V_u = e_i$, che costituisce il *segnale d'ingresso* (fig. 18 a). La corrente anodica ed il potenziale catodico risultano allora formati da una parte costante I_{a0} , V_{k0} e di una parte variabile $\Delta I_a = j_a$, $\Delta V_k = e_u$; la variazione $\Delta V_k = e_u$ costituisce il *segnale d'uscita* del trasferitore. Le espressioni di j_a ed e_u sono fornite dalle

⁽¹⁴⁾ - Tale denominazione è in armonia con quella già usata nel Cap. II (n. 1, form. 3); il rapporto di trasferimento si dice *a vuoto* perchè il trasferitore non è collegato ad alcun utilizzatore (il collegamento ad un utilizzatore sarà studiato nel n. 6).

⁽¹⁵⁾ - Nei tubi e nelle condizioni indicate nella Tav. 1 (n. 2) il rapporto $R_a/(\mu + 1)$ ha i valori seguenti: 6SL7,990; 12AT7,246; 12AU7,300; 12AX7,790; 6SJ7,635; 6AU6,256. Tali valori sono sempre assai minori di R_k , usualmente superiore ad una decina di migliaia di ohm.

formule (6) e (7) e risultano:

$$(10) \quad j_a = \frac{\frac{\mu}{\mu+1} e_i}{\frac{R_a}{\mu+1} + R_k}, \quad e_u = \frac{\frac{\mu}{\mu+1} e_i}{\frac{R_a}{\mu+1} + R_k} R_k ;$$

tali formule possono interpretarsi come le espressioni della corrente e della tensione nella resistenza R_k prodotte da un generatore di f. e. m. $\mu e_i/(\mu+1)$ e resistenza interna $R_a/(\mu+1)$, come è indicato nella figura 18 b) o, con diversa disposizione, nella figura 19 a). Ciò conduce a considerare il circuito della figura 19 a) come l'effettivo circuito differenziale del trasferitore catodico⁽¹⁶⁾; è agevole da esso ottenere lo schema parallelo del circuito differenziale, indicato nella figura 19 b), osservando che la corrente di cortocircuito del generatore ha il valore:

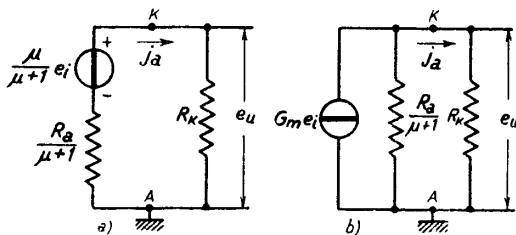


Fig. 19 — Schema serie e schema parallelo del circuito differenziale del trasferitore catodico.

$$(11) \quad \frac{\frac{\mu}{\mu+1} e_i}{\frac{R_a}{\mu+1}} = \frac{\mu}{R_a} e_i = G_m e_i .$$

Ci varremo dei due schemi così ottenuti nello studio del trasferitore catodico chiuso su un'impedenza di utilizzazione.

Illustriamo le considerazioni precedenti con un esempio: vogliamo dimensionare gli elementi del trasferitore catodico in modo che il potenziale del catodo abbia, a riposo, valore zero, $V_k=0$, e determinare il rapporto di trasferimento nell'ipotesi che la tensione di alimentazione $E_{ao}=E_{po}+E_{no}$ abbia il valore 300 V. Conveniamo di usare il triodo 12AT7 nelle seguenti condizioni

⁽¹⁶⁾ - Lo schema della figura 17 b), indicato precedentemente come schema del circuito differenziale del trasferitore, è in realtà semplicemente provvisorio: in esso compare la tensione ΔV_{gk} che non è nota. Conosciuta è la variazione del potenziale di griglia $\Delta V_g = e_i$ (segnale d'ingresso) che compare negli schemi della figura 19.

di riposo (Tav. 1, n. 2): $V_{ako} = 100 \text{ V}$, $V_{gko} = -1 \text{ V}$, $I_{ao} = 3,7 \text{ mA}$, a cui corrisponde $\mu = 60$, $R_a = 15 \text{ k}\Omega$, $G_m = 4 \text{ mA/V}$. Se si fa in modo che il catodo a riposo abbia

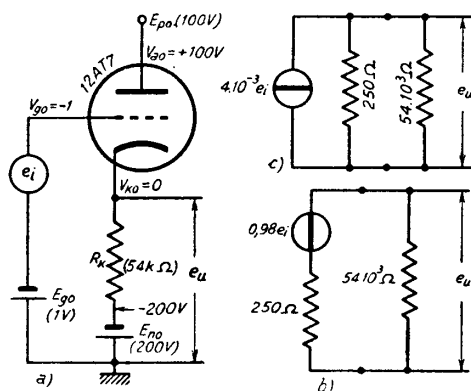


Fig. 20 — Esempio di trasferitore catodico con potenziale catodico di riposo uguale a zero.

In tali condizioni, per il calcolo del rapporto di trasferimento, osserviamo che il rapporto $R_a/(\mu + 1) \cong 250 \Omega$ è molto minore di $R_k \cong 54 \cdot 10^3 \Omega$ e pertanto si può usare correttamente la formula approssimata (9); essa fornisce:

$$A_v \cong \frac{\mu}{\mu + 1} = \frac{60}{61} = 0,98 .$$

Il circuito differenziale del trasferitore catodico nelle condizioni previste ha gli schemi b) e c) della figura 20.

6. — Trasferitore catodico chiuso su un'impedenza di utilizzazione.

In tutti i casi pratici di impiego del trasferitore catodico, il segnale d'uscita è applicato ad un apparecchio utilizzatore, costituito (come nel caso dell'amplificatore: n. 3) in modo da risentire solo l'effetto del segnale d'uscita e_u e non del potenziale di riposo del catodo, V_{ko} : indicato l'utilizzatore con un'impedenza Z_u , lo schema completo del trasferitore catodico risulta quello riportato nella figura 21 a); il circuito differenziale corrispondente ha gli schemi b) o c) della stessa figura.

Agli effetti dell'utilizzatore, tutto il circuito a sinistra dei morsetti d'uscita UU' si comporta come un generatore che alimenta Z_u , il cui schema (nell'ipotesi di funzionamento lineare) è necessariamente del tipo indicato nella figura 22. Dal confronto fra gli schemi della figura 22 e quelli

potenziale nullo, le tensioni di griglia e di placca coincidono con i rispettivi potenziali e perciò dovrà essere $V_{go} = V_{gko} = -1 \text{ V}$, $V_{ao} = V_{ako} = 100 \text{ V}$. Affinchè sia $V_{ao} = 100 \text{ V}$ dovrà essere $E_{po} = 100 \text{ V}$ e di conseguenza $E_{no} = E_{ao} - E_{no} = 200 \text{ V}$; la situazione dei potenziali è, dunque, quella indicata nella figura 20 a). Ai capi della resistenza R_k si viene ad avere una differenza di potenziale di 200 V (da 0 V a -200 V), e poichè in essa, nelle condizioni previste, scorrerà la corrente $I_{ao} = 3,7 \text{ mA}$, dovrà essere $R_k = 200/3,7 \cdot 10^{-3} \cong 54 \cdot 10^3 \Omega$; questo è dunque il valore della resistenza R_k da inserirsi nello schema di figura 20 a).

della figura 21 b, c), tenendo presente che normalmente R_k è così grande di fronte ad $R_a/(\mu + 1)$ da potersi, nel parallelo, trascurare, derivano manifestamente le relazioni:

$$(1) \begin{cases} e_{eq} \cong \frac{\mu}{\mu + 1} e_i, \\ i_{eq} = G_m e_i, \\ R_{eq} \cong \frac{R_a}{\mu + 1}, \end{cases}$$

indicate nella stessa figura 22. Mediante l'uno o l'altro degli schemi di figura 22 è possibile calcolare la tensione e_u ai capi dell'utilizzatore e la corrente j_u in esso, se si conosce la natura di Z_u e del segnale e_i ; ma, anche senza eseguire calcoli, dai due circuiti è possibile ottenere informazioni molto importanti sul comportamento del trasfere-

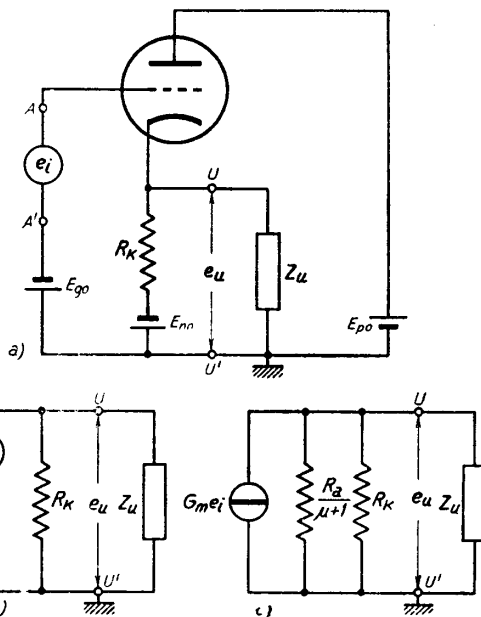


Fig. 21 — Trasfereutore catodico chiuso su un'impedenza di utilizzazione e suoi circuiti differenziali equivalenti.

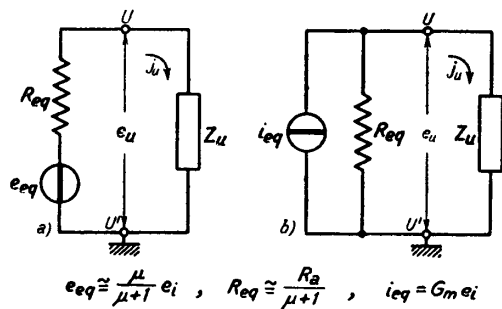


Fig. 22 — Per quanto riguarda Z_u il trasfereutore catodico si comporta come un generatore.

atore equivalente $R_{eq} = R_a/(\mu + 1)$ ha un valore generalmente assai basso: essa è un po' minore di R_a/μ cioè (ricordando la relazione $G_m = R_a/\mu$) di $1/G_m$. A seconda che G_m ha, ad esempio, valori dell'ordi-

ne del trasfereutore catodico. Consideriamo, ad esempio, lo schema a), ridisegnato nella figura 23 cogli effettivi valori di e_{eq} ed R_{eq} : da esso appare, intanto, che la f. e. m. $e_{eq} = \mu e_i/(\mu + 1)$ è appena inferiore al segnale d'ingresso ($0,95 e_i$ se μ è dell'ordine di 20; $0,98 e_i$ se μ è dell'ordine di 100).

La resistenza interna del generatore equivalente $R_{eq} = R_a/(\mu + 1)$ ha un valore generalmente assai basso: essa è un po' minore di R_a/μ cioè (ricordando la relazione $G_m = R_a/\mu$) di $1/G_m$. A seconda che G_m ha, ad esempio, valori dell'ordi-

ne di 1 mA/V, 2 mA/V, 4 mA/V, R_{eq} ha valori un po' inferiori di 1000 Ω , 500 Ω , 250 Ω . La conseguenza di questo fatto è molto importante: la caduta di tensione ai capi di R_{eq} , causata dalla corrente che fluisce in

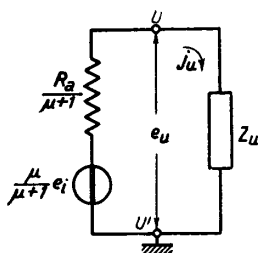


Fig. 23 — Schema serie del generatore equivalente.

Z_u (fig. 23) è sempre molto piccola e perciò la tensione ai morsetti UU' non differisce molto dalla f. e. m. $e_{eq} = \mu e_i / (\mu + 1)$ — e quindi dalla tensione d'ingresso e_i — qualunque sia Z_u , purchè il modulo di questa sia sufficientemente grande di fronte ad R_{eq} . Consideriamo, ad esempio il circuito della figura 24 a) in cui Z_u è una resistenza $R_u = 5$ k Ω , collegata direttamente ai morsetti d'uscita: supporremo che i valori di E_{po} e di E_{no} siano scelti in modo che il potenziale catodico di

riposo sia uguale a zero ⁽¹⁷⁾; in tali condizioni ai capi di R_u si ha soltanto il segnale d'uscita e_u e la presenza di R_u non modifica le condizioni di riposo del circuito. Dal circuito differenziale, disegnato nella figura 24 b), si ricava subito:

$$(2) \quad e_u = \frac{\frac{\mu}{\mu+1} e_i}{\frac{R_a}{\mu+1} + R_u} R_u,$$

per cui il rapporto di trasferimento risulta:

$$(3) \quad A = \frac{e_u}{e_i} = \frac{\frac{\mu}{\mu+1} R_u}{\frac{R_a}{\mu+1} + R_u}.$$

Supponiamo che, nelle condizioni in cui il tubo opera nel circuito considerato, sia $\mu = 60$, $R_a = 15$ k Ω ⁽¹⁸⁾: si ha di conseguenza $\mu / (\mu + 1) = 0,98$, $R_a / (\mu + 1) \cong 250$ Ω e la formula (3) diviene:

$$(4) \quad A = \frac{0,98 R_u}{250 + R_u} = \frac{0,98 \cdot 5000}{250 + 5000} \cong 0,93.$$

⁽¹⁷⁾ - Il relativo calcolo delle condizioni di riposo è già stato svolto nell'esercizio posto alla fine del n. 5 (fig. 20); nell'esercizio è stato anche calcolato il valore del rapporto di trasferimento a vuoto.

⁽¹⁸⁾ - Si veda l'esercizio alla fine del n. 5.

La tensione ai capi di R_u ha quindi il valore $e_u \cong 0,93 e_i$ ed è pertanto appena inferiore alla tensione d'ingresso ⁽¹⁹⁾; se la resistenza R_u subisce una diminuzione del 50%, divenendo 2500Ω , la tensione d'uscita diverrebbe $0,89 e_i$, con una diminuzione di appena il 4,3% rispetto al valore precedente. Ciò mostra chiaramente che la tensione d'uscita del trasferitore catodico, in opportune condizioni di lavoro, oltre ad essere poco più piccola del segnale d'ingresso, è notevolmente insensibile alle variazioni dell'impedenza di utilizzazione, qualunque sia la causa che le origina ⁽²⁰⁾.

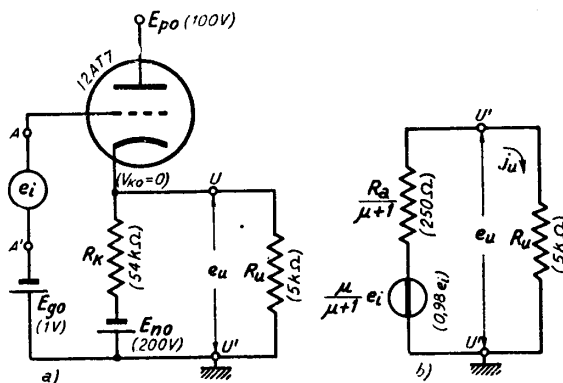


Fig. 24 — Trasferitore catodico con resistenza di utilizzazione: la situazione dei potenziali è tale che la tensione continua applicata ad R_u è nulla.

L'esempio della figura 24 permette un'altra interessante considerazione: nella resistenza di utilizzazione circola una corrente $j_u = e_u/R_u$ e quindi in essa si ha una potenza, che è manifestamente fornita dagli alimentatori E_{p0} , E_{n0} tramite il tubo, comandato dal segnale e_i ; se questo è sinusoidale ed ha ampiezza E_i , la potenza immessa in R_u ha l'espressione:

$$(5) \quad P_u = \frac{E_u^2}{2 R_u} = \frac{A^2 E_i^2}{2 R_u} = 0,86 \frac{E_i^2}{2 R_u} .$$

D'altra parte, se la griglia non diviene mai positiva di fronte al catodo, il trasferitore offre in entrata (ai morsetti AA' indicati nella figura 24) una resistenza R_i di molti megohm dovuta ad eventuali dispersioni, per cui

⁽¹⁹⁾ - A vuoto, nelle medesime condizioni, il trasferitore avrebbe un rapporto di trasferimento $A_v = \mu/(\mu+1) = 0,98$.

⁽²⁰⁾ - In particolare, se il segnale d'ingresso è sinusoidale, la tensione d'uscita risente relativamente poco di quelle variazioni di Z_u che sono provocate da variazioni di frequenza.

la potenza che il generatore del segnale e_i eroga:

$$(6) \quad P_i = \frac{E_i^2}{2R_i},$$

è estremamente più piccola di quella utilizzata in R_u ⁽²¹⁾: *il trasferitore catodico è dunque un amplificatore di potenza, pur non essendo un amplificatore di tensione.*

Possiamo ora renderci conto del nome di *trasferitore* ⁽²²⁾ che abbiamo dato al circuito che stiamo studiando. Con riferimento alla figura 21 a), il trasferitore offre in entrata (morsetti AA') una resistenza elevatissima al segnale applicato; viceversa, all'uscita (morsetti UU') esso offre all'utilizzatore una tensione di poco inferiore a quella di entrata ma con una resistenza bassissima, dell'ordine delle centinaia di ohm. Esso può quindi considerarsi un *trasduttore* che trasforma l'alta resistenza di entrata in una molto bassa di uscita, ma di fronte ai normali trasduttori — ad esempio, trasformatori — presenta il vantaggio che all'abbassamento della resistenza non è connessa una notevole riduzione della tensione utile ⁽²³⁾.

Analogo comportamento può ottenersi, veramente, anche con amplificatori convenzionali (*amplificatori con uscita anodica*: n. 3, fig. 9), col vantaggio addizionale dell'amplificazione di tensione. Ma il trasferitore catodico (*amplificatore con uscita catodica*) presenta sugli amplificatori ad uscita anodica due proprietà nettamente favorevoli: una grande *linearità* di funzionamento ed una straordinaria *stabilità*. La *linearità di funzionamento*, messa in evidenza nello studio grafico compiuto nel n. 4, consente di operare con segnali d'uscita normalmente più ampi di quelli tollerabili negli amplificatori: tale proprietà risulta manifesta se si confrontano le *caratteristiche di funzionamento* di un amplificatore con uscita anodica (n. 2, fig. 5-6) e di un trasferitore catodico (n. 4, fig. 15-16)

⁽²¹⁾ - Precisamente la potenza di uscita e la potenza di entrata stanno nel rapporto $P_u/P_i = 0,86 (R_i/R_u)^2$.

⁽²²⁾ - Il trasferitore catodico è anche spesso chiamato *inseguitore catodico* ("cathode follower"), presumibilmente perchè il segnale presente sul catodo ha sempre lo stesso segno del segnale d'entrata e l'*insegue*, per così dire, senza mai raggiungerne l'ampiezza.

⁽²³⁾ - Ricordiamo che il trasformatore trasforma le resistenze in un rapporto pari al quadrato del rapporto di trasformazione delle tensioni (S. MALATESTA: Radiotecnica Generale, Cap. V, n. 9).

attuati col medesimo tubo operante nelle medesime condizioni. La *stabilità di funzionamento* del trasferitore catodico consiste nel fatto che la tensione d'uscita e la relativa corrente nell'utilizzatore, in buone condizioni di lavoro, sono praticamente indipendenti da variazioni delle tensioni di alimentazione, accensione e polarizzazione, da invecchiamento e cambiamento del tubo. Queste proprietà possono comprendersi osservando che la tensione d'uscita differisce sempre poco dalla f.e.m. del generatore equivalente (fig. 22 a):

$$(7) \quad e_{ea} \cong \frac{\mu}{\mu + 1} e_i = \frac{1}{1 + 1/\mu} e_i ;$$

poichè in questa formula compare, del tubo, il solo parametro μ che dipende quasi esclusivamente dalla costruzione geometrica del tubo stesso, il segnale d'uscita risente assai poco delle variazioni delle tensioni di alimentazione, accensione e polarizzazione. Oltre a ciò, il termine $1/\mu$ è sempre piccolo di fronte ad 1 , per cui il segnale d'uscita dipende anche poco dal valore di μ e quindi risente poco dell'invecchiamento e della sostituzione del tubo.

Le pregevoli caratteristiche del trasferitore catodico (ma anche il fatto che il segnale d'uscita sia inferiore a quello d'ingresso) derivano dalla *reazione negativa* ⁽²⁴⁾ che in esso è presente nella misura più alta possibile. Infatti il segnale che effettivamente agisce fra la griglia ed il catodo del tubo (fig. 25) ha il valore:

$$(8) \quad e_g = e_i - e_u ,$$

ed è perciò la differenza fra il segnale d'ingresso e l'intero segnale d'uscita. Tutto il segnale d'uscita — e non una sua frazione be_u , come negli ordinari amplificatori in controreazione — è sottratto al segnale d'ingresso contribuendo alla reazione negativa.

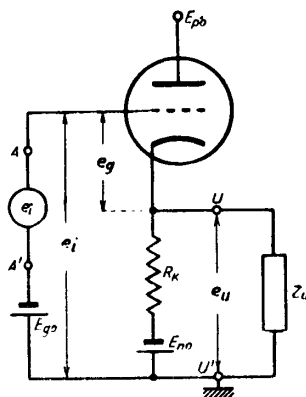


Fig. 25 — Il segnale che agisce fra la griglia e il catodo del tubo è la differenza fra il segnale d'entrata e quello d'uscita: da ciò la reazione negativa.

⁽²⁴⁾ - S. MALATESTA: Radiotecnica Generale, Cap. XV. La reazione negativa sarà studiata nel Cap. IX.

Per concludere lo studio del trasferitore catodico, vogliamo mettere in evidenza che (come nell'amplificatore ordinario) le sorgenti di tensione continua E_{no} , E_{po} , E_{go} non sono tutte tre necessarie: nella figura 26 sono indicati tre casi in cui è nullo rispettivamente E_{no} , E_{po} ed E_{go} , pur lavorando il tubo nelle medesime condizioni ⁽²⁵⁾ ed essendo identica

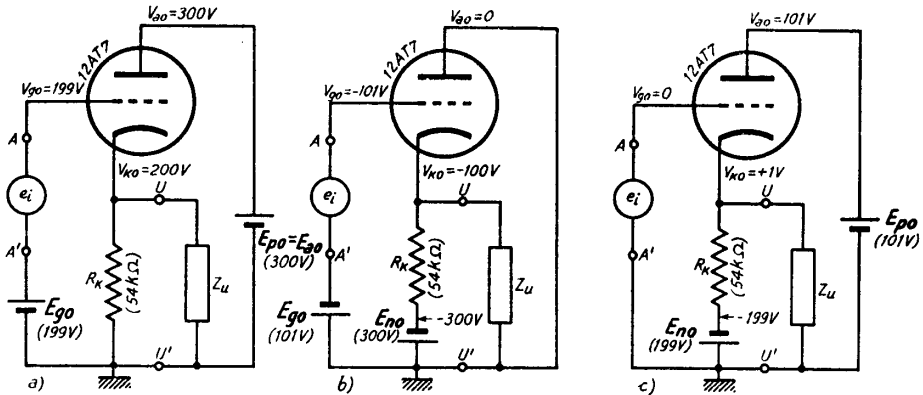


Fig. 26 — Tre diversi esempi di alimentazione di un medesimo trasferitore catodico.

la tensione di alimentazione anodica $E_{ao} = 300$ V. Il caso più comune è il primo (fig. 26 a) in cui manca l'alimentatore E_{no} : il catodo ha allora potenziale di riposo positivo e siccome la griglia deve avere un potenziale di riposo appena inferiore a quello del catodo, anche il potenziale di polarizzazione di griglia risulterà generalmente positivo.

7. — Serie di un triodo con una resistenza ed una f. e. m. continua: griglia a potenziale fisso, comando di catodo.

Nei circuiti elettronici studiati fino ad ora l'azione di comando sulla corrente anodica era svolta dal potenziale di griglia: alle variazioni del potenziale di griglia corrispondevano variazioni del potenziale anodico (nn. 1, 2, 3) o del potenziale catodico (nn. 4, 5, 6). Esamineremo ora la disposizione circuitale indicata nella figura 27 a), nella quale la

⁽²⁵⁾ - Esse sono quelle medesime prese in considerazione negli esempi delle figure 11 e 24 e negli esercizi svolti alla fine dei nn. 3 e 5.

griglia è mantenuta ad un potenziale fisso V_{g0} , mentre al catodo è imposto dall'esterno un potenziale V_k variabile. In concomitanza al variare di V_k varia la differenza di potenziale fra griglia e catodo:

$$(1) \quad V_{gk} = V_{g0} - V_k ,$$

e ciò fa variare la corrente anodica I_a ; il potenziale di placca V_a , che ha il valore:

$$(2) \quad V_a = E_{a0} - R_c I_a ,$$

varia di conseguenza. In analogia con quanto abbiamo fatto per le altre disposizioni circuitali già esaminate, ci proponiamo di determinare la legge con cui V_a varia in funzione di V_k .

Lo studio si compie, al solito, partendo dalle caratteristiche del tubo, col metodo grafico della retta di carico; la costruzione è svolta nella figura 28 a) relativamente al circuito b) della figura 27 in cui, per semplicità, si è considerato $V_{g0} = 0$ ⁽²⁶⁾, così che risulta $V_{gk} = -V_k$. Nel compiere la costruzione occorre osservare che, per ogni valore di V_k , la complessiva tensione di

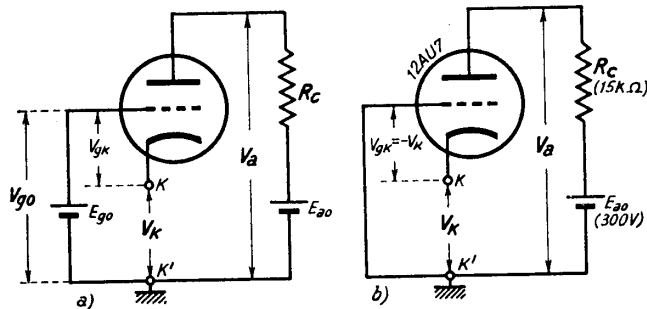


Fig. 27 — Serie di un triodo, di una resistenza e di una f.e.m. continua: griglia a potenziale fisso.

alimentazione anodica del circuito non è E_{a0} , ma $E_{a0} - V_k$; pertanto la retta di carico, che deve tagliare l'asse delle ascisse in corrispondenza all'ascissa pari alla tensione di alimentazione, si sposta parallelamente a se stessa al variare di V_k ⁽²⁷⁾. Nella fig. 28 a) si è considerata la situazione della retta di carico in corrispondenza ai potenziali catodici $V_k = 0, 5, 10, 15, 20$ V, a cui corrispondono le tensioni di alimentazione $E_{a0} = 300$ V, $E_{a0} - 5 =$

⁽²⁶⁾ - L'estensione dei risultati al caso generale in cui V_{g0} è diverso da zero (positivo o negativo) è del tutto immediata.

⁽²⁷⁾ - S. MALATESTA: Radiotecnica Generale, Cap. VI, n. 12, fig. 35 b).

= 295, 290, 285, 280 V; poichè in corrispondenza ai medesimi valori di V_k la tensione di griglia ha i valori $V_{gk} = -V_k = 0, -5, -10, -15, -20$ V, il funzionamento del circuito per detti valori è caratterizzato dai punti di intersezione delle rette e delle caratteristiche corrispondenti. Così ad esempio, a $V_k = 5$ V corrisponde la tensione di alimentazione di 295 V e la tensione di griglia $V_{gk} = -5$ V; il punto di funzionamento è pertanto M (fig. 28 a), a cui compete la corrente anodica $I_a = 8,2$ mA. Riportando in

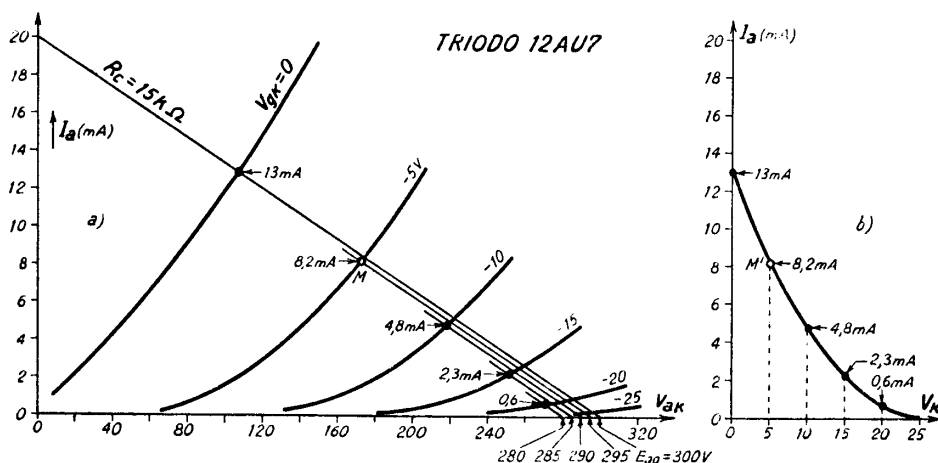


Fig. 28 — Studio grafico del circuito della figura 27 b).

un diagramma cartesiano (fig. 28 b) in ascisse i sopradetti valori di V_k ed in ordinate i valori delle correnti anodiche corrispondenti ai successivi punti di intersezione (valori indicati nella figura 28 a), si ottiene una curva che fornisce la relazione esplicita fra la corrente anodica ed il potenziale del catodo (fig. 28 b); essa è simile alla caratteristica mutua dinamica di un ordinario amplificatore, con la differenza, però, che la corrente anodica *cala* all'aumentare del potenziale di comando (potenziale catodico) invece che crescere.

È ora facile determinare i valori di V_a corrispondenti ad ogni valore di V_k : per ogni valore di V_k , infatti, la curva dianzi ricavata fornisce un valore di I_a , che, sostituito nella formula (2) consente il calcolo di V_a ; ad esempio, per $V_k = 5$ V si ha $I_a = 8,2$ mA, per cui risulta $R_c I_a = 15 \cdot 10^3 \cdot 8,2 \cdot 10^{-3} = 123$ e quindi $V_a = E_{av} - R_c I_a = 177$ V. Operando nello stesso modo per gli altri valori di I_a indicati sulla curva della figura 28 b)

si ottengono altrettante coppie di valori di V_k e V_a che permettono il tracciamento per punti della *caratteristica di funzionamento* del circuito (fig. 29), cioè della curva che esprime la relazione esplicita fra V_a e V_k ⁽²⁸⁾.

La caratteristica di funzionamento permette di determinare il valore di V_a qualunque sia il valore di V_k e di dedurre graficamente l'andamento del potenziale anodico se è nota la legge di variazione del potenziale catodico: il metodo, ormai ben noto, è quello medesimo che abbiamo usato per l'amplificatore ad entrata di griglia ed uscita anodica e per il trasformatore catodico (figg. 6-16). L'esame della caratteristica di funzionamento mostra che alle variazioni di V_k corrispondono variazioni di V_a che hanno lo stesso segno e, se non si opera troppo vicino all'interdizione ⁽²⁹⁾, sono più grandi delle variazioni di V_k ; ad esempio, se V_k varia da 5 a 10 V ($\Delta V_k = +5$ V), V_a varia da 177 a 228 V ($\Delta V_a = 51$ V) e si ha una amplificazione di circa 10.

Manifestamente, per grandi variazioni di V_k non esiste linearità di funzionamento, ma se le variazioni avvengono in un intorno sufficientemente limitato di un determinato punto di riposo e questo è scelto opportunamente, si può ammettere che esista proporzionalità fra le variazioni del potenziale anodico e le variazioni

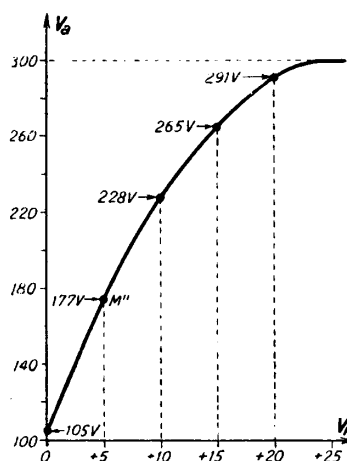


Fig. 29 — Caratteristica di funzionamento del circuito di fig. 27 b): $E_{a0} = 300$ V, $R_c = 15$ k Ω , $V_{g0} = 0$.

⁽²⁸⁾ - E appena necessario far notare che per la determinazione della caratteristica di funzionamento non è necessario far ricorso alla curva della fig. 28 b): è sufficiente valersi dei valori di I_a indicati nella fig. 28 a), corrispondenti alle intersezioni delle diverse caratteristiche con le rette di carico relative.

⁽²⁹⁾ - Per valori sufficientemente alti di V_k la differenza di potenziale fra griglia e catodo diviene così negativa da mantenere il tubo all'interdizione; essendo allora nulla la corrente anodica, non c'è caduta di potenziale in R_c ed il potenziale anodico coincide con E_{a0} . L'interdizione corrisponde quindi al limite superiore della caratteristica di funzionamento. Il limite inferiore della curva di fig. 28, coincidente con $V_k = 0$, corrisponde ad una differenza di potenziale nulla fra griglia e catodo; se V_k fosse reso negativo, la tensione di griglia diverrebbe positiva e si avrebbe corrente di griglia.

del potenziale catodico e si possono così eseguire i calcoli col metodo del circuito differenziale; faremo ciò nel paragrafo seguente.

8. — Amplificatore ad entrata catodica: studio col circuito differenziale.

Lo studio grafico del circuito di figura 27 ci ha indicato la possibilità che le variazioni del potenziale catodico producano variazioni più grandi, e dello stesso segno, del potenziale anodico: tale possibilità è sfruttata per attuare un *amplificatore ad entrata catodica ed uscita anodica* ⁽³⁰⁾, avente interessanti applicazioni che vedremo in seguito.

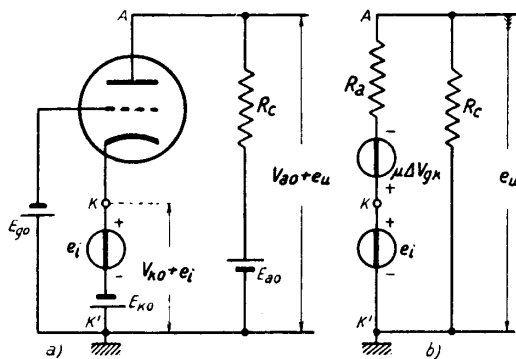


Fig. 30 — Schema di principio e circuito differenziale dell'amplificatore ad entrata catodica ed uscita anodica.

Nella figura 30 a) è indicato lo schema di principio di un amplificatore ad entrata catodica ed uscita anodica: in esso il potenziale del catodo è costituito da una parte fissa E_{k0} e da una parte variabile $\Delta V_k = e_i$, che costituisce il *segnale d'ingresso*. Poichè il potenziale di griglia rimane costantemente uguale

ad E_{g0} ⁽³¹⁾, la differenza di potenziale fra griglia e catodo (cioè l'effettiva tensione di comando del tubo) $V_{gk} = E_{g0} - V_k$ subirà una variazione:

$$(1) \quad \Delta V_{gk} = -\Delta V_k = -e_i.$$

Corrispondentemente la corrente anodica ed il potenziale anodico subiranno una variazione dai loro valori di riposo; la variazione del po-

⁽³⁰⁾ - L'impiego dell'*entrata catodica* è già stato accennato in radiotecnica in relazione al problema dell'amplificazione in alta frequenza con triodi (S. MALATESTA: Radiotecnica Generale, Cap. XIV, n. 6).

⁽³¹⁾ - I potenziali E_{g0} ed E_{k0} sono sempre scelti in modo che la differenza di potenziale fra griglia e catodo sia negativa ed abbia il giusto valore per il corretto funzionamento del tubo: un esempio in proposito è contenuto nell'esercizio posto alla fine del paragrafo.

tenziale anodico $\Delta V_{ak} = e_u$ costituisce il segnale d'uscita dell'amplificatore. Se la variazione ΔV_{ok} provocata dal segnale d'ingresso è sufficientemente piccola onde il funzionamento del tubo possa considerarsi lineare, la determinazione del segnale d'uscita può compiersi col metodo del circuito differenziale; per questo, come è noto, si sostituisce al tubo il suo generatore differenziale equivalente avente f. e. m. $\mu \Delta V_{ok}$ e resistenza interna R_a ⁽³²⁾ e considerando le sorgenti di f. e. m. continue come dei cortocircuiti.

Operando nel modo detto, il circuito differenziale risulta quello indicato nella figura 30 b); dati i segni delle due f. e. m. presenti nel circuito, questo può essere ridisegnato nel modo indicato nella figura 31 a). Tenendo poi presente la relazione (1), lo schema definitivo dell'amplificatore ad entrata catodica risulta quello b) della figura 31; esso differisce dal circuito differenziale di un ordinario amplificatore sia perchè il generatore differenziale equivalente del tubo ha la f. e. m. $(\mu + 1) e_i$ invece che μe_i ⁽³³⁾, sia perchè il suo segno è concorde, invece che opposto, con quello del segnale d'ingresso. Dal circuito b) della figura 31 si ottiene subito, per il segnale d'uscita:

$$(2) \quad e_u = \frac{(\mu + 1) e_i}{R_a + R_c} R_c = \frac{\mu + 1}{\frac{R_a}{R_c} + 1} e_i ;$$

se il rapporto R_a/R_c è minore di μ , il segnale e_u è maggiore di e_i ed il circuito è effettivamente un amplificatore di tensione. Il suo rapporto di amplificazione a vuoto ha manifestamente il valore:

$$(3) \quad A_v = \frac{\mu + 1}{\frac{R_a}{R_c} + 1} .$$

⁽³²⁾ - R_a e μ sono, manifestamente, la resistenza anodica differenziale ed il coefficiente di amplificazione del tubo nelle condizioni di riposo stabilite.

⁽³³⁾ - La differenza è di poco conto, soprattutto se μ è superiore a qualche decina.

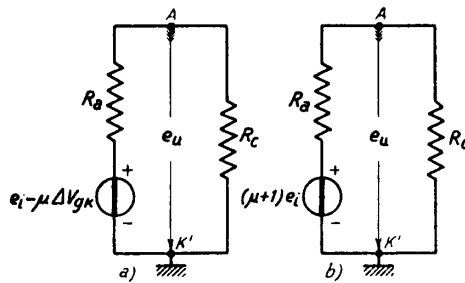


Fig. 31 — Circuito differenziale dell'amplificatore ad entrata catodica.

Nei casi pratici il segnale d'uscita è applicato ad un utilizzatore Z_u come è indicato nella figura 32 a): lo schema corrispondente del circuito differenziale è quello b) della stessa figura. Agli effetti dell'utilizzatore, tutto il circuito a sinistra dei morsetti UU' si comporta come un generatore, che ha lo schema indicato nella figura 32 c): la sua f. e. m., per il teorema di Thevenin, è la tensione che si ha nel circuito b) fra i mor-

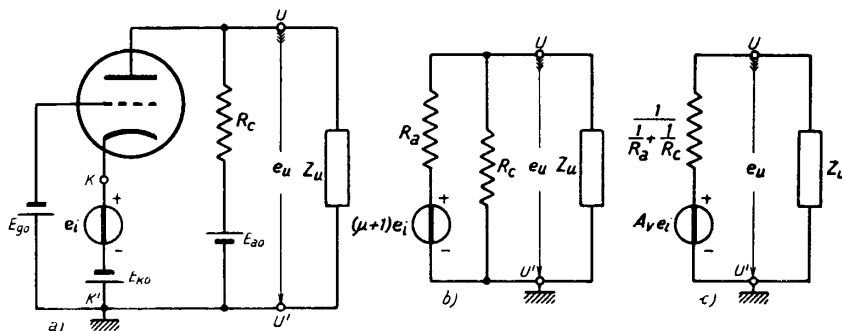


Fig. 32 — Amplificatore ad entrata catodica ed uscita anodica chiuso su un'impedenza di utilizzazione.

setti U, U' in assenza di Z_u ed ha perciò il valore $A_v e_i$, dove A_v è espresso dalla formula (3). La resistenza interna del generatore è manifestamente il parallelo di R_a ed R_c ed ha, perciò, il valore:

$$(4) \quad R_{eq} = \frac{1}{\frac{1}{R_a} + \frac{1}{R_c}} .$$

Se si conosce la natura di Z_u e del segnale e_i , il circuito equivalente della figura 32 c) consente la determinazione della tensione e corrente nell'utilizzatore e della relativa potenza: la situazione non differisce apprezzabilmente da quella di un amplificatore ad uscita anodica con entrata di griglia (n. 3).

Una differenza sostanziale si ha invece per quanto riguarda la *potenza d'ingresso*: poichè nell'amplificatore con entrata catodica il segnale d'entrata e_i è iniettato in serie al circuito anodico, ad esso corrisponde una dissipazione di potenza (*potenza di entrata o di eccitazione*) ben maggiore di quella che si avrebbe in un amplificatore con entrata di griglia: è però possibile, dimensionando opportunamente il circuito, fare in modo che la potenza immessa nell'utilizzatore sia molto maggiore della po-

tenza di entrata, così che il circuito si comporti come amplificatore di potenza; un esempio di ciò sarà illustrato nell'esercizio che segue.

Nell'amplificatore ad entrata catodica di figura 33 a), avente segnale d'ingresso sinusoidale, si desidera calcolare la tensione e la potenza nella resistenza di utilizzazione, $R_u = 100 \text{ k}\Omega$, nell'ipotesi che la tensione di alimentazione sia $E_{a0} = 300 \text{ V}$ e che la capacità C_a si comporti come un cortocircuito per la frequenza di lavoro; il tubo sia un triodo 12AX7 operante nelle seguenti condizioni di riposo (Tav. 1, n. 2): $V_{a0k0} = 100 \text{ V}$, $V_{g0k0} = -1 \text{ V}$, $I_{a0} = 0,5 \text{ mA}$, a cui corrisponde $\mu = 100$, $R_a = 80 \text{ k}\Omega$.

Nel circuito della figura 33 a) il segnale e_i è applicato direttamente fra il catodo e massa, per cui il potenziale catodico di riposo è zero; in tali condizioni affinché sia $V_{g0k0} = -1$, alla griglia è assegnato (mediante E_{g0}) il potenziale -1 V . Affinchè, poi, sia $V_{a0k0} = 100 \text{ V}$, la resistenza R_c deve avere valore tale da provocare una caduta di tensione di 200 V con la corrente $I_{a0} = 0,5 \text{ mA}$; essa ha pertanto il valore $R_c = 400 \text{ k}\Omega$. Sostituendo tale valore nelle formule (3) e (4), insieme con quelli di μ ed R_a , si ottengono i valori $A_v = 84$, $R_{eq} = 67 \text{ k}\Omega$ che consentono di quotare lo schema della figura 32 c); si ottiene in tal modo lo schema della figura 33 b) che permette il calcolo immediato della corrente e della tensione nella resistenza di utilizzazione:

$$j_u = \frac{84 e_i}{R_{eq} + R_u} = 0,5 \cdot 10^{-3} e_i, \quad e_u = R_u j_u = 50 e_i.$$

Si ha dunque un'amplificazione effettiva di tensione di 50. Detta E_i l'ampiezza del segnale d'ingresso (che, per ipotesi, è sinusoidale), le ampiezze della corrente e della tensione d'uscita risultano $J_u = 0,5 \cdot 10^{-3} E_i$, $E_u = 50 E_i$; la potenza d'uscita ha, di conseguenza, il valore $P_u = J_u E_u / 2 = 12,5 \cdot 10^{-3} \cdot E_i^2$.

Per il calcolo della potenza d'entrata, erogata dal generatore e_i , occorre calcolare il valore della corrente alternativa anodica j_a che attraversa il generatore e_i stesso: ora, j_a è la somma della corrente j_u che percorre R_u e della corrente che fluisce in R_c (fig. 33 a) sotto l'azione di e_u e che ha perciò il valore $e_u / R_c = 0,12 \cdot 10^{-3} e_i$. Si ha dunque $j_a = 0,62 \cdot 10^{-3} e_i$ e la sua ampiezza risulta $J_a = 0,62 \cdot 10^{-3} E_i$; la potenza erogata dal generatore e_i (potenza d'entrata) risulta di conseguenza $P_i = E_i J_a / 2 = 0,62 \cdot 10^{-3} E_i^2$. Il rapporto fra la potenza di uscita P_u e quella d'entrata P_i (amplificazione di potenza) ha allora il valore $P_u / P_i = 12,5 / 0,62 \cong 20$.

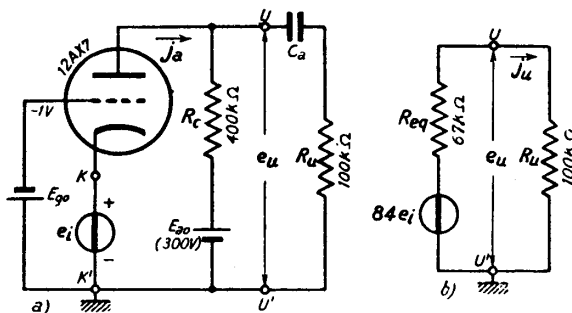


Fig. 33 — Esempio di amplificatore ad entrata catodica.

9. — Amplificatore con doppia resistenza di carico.

Nella figura 34 è indicato un circuito che può pensarsi come una generalizzazione sia dell'amplificatore ordinario che del trasferitore catodico: manifestamente se R_k è zero, il circuito si riduce a quello dell'amplificatore ad uscita anodica (n.3), mentre se è nullo R_p esso si riduce al trasferitore catodico (n.5). Quando entrambe le resistenze sono diverse da zero il circuito ha due segnali di uscita, di cui quello prelevato fra catodo e massa, e_k , ha lo stesso segno del segnale d'ingresso, mentre quello prelevato fra placca e massa, e_a , ha segno opposto; i due segnali d'uscita sono uguali se le due

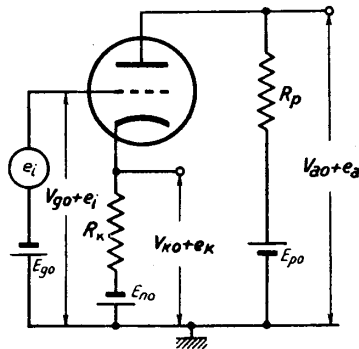


Fig. 34 — Amplificatore con doppia resistenza di carico e doppia uscita.

resistenze R_p ed R_k sono uguali fra loro ed il circuito viene spesso utilizzato in queste condizioni per produrre due segnali uguali e di segno opposto, che occorrono in varie applicazioni ⁽³⁴⁾. Più in generale il circuito considerato ha segnali d'uscita diversi: per quanto riguarda l'uscita anodica esso si comporta similmente ad un ordinario amplificatore, mentre ha sostanzialmente il comportamento di un trasferitore catodico nei riguardi dell'uscita catodica; in particolare, mentre il segnale d'uscita anodico può essere più grande del segnale d'ingresso, il segnale catodico è sempre minore di e_i . Per renderci conto di tali proprietà, e di altre ancora, svolgeremo lo studio del circuito,

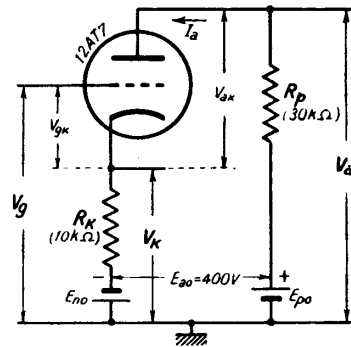


Fig. 35 — Triodo con due resistenze in serie: si vuol determinare la dipendenza di V_a e V_k da V_g .

⁽³⁴⁾ - In radiotecnica si è accennata l'utilizzazione dell'amplificatore con doppia uscita uguale (chiamato *invertitore di fase a degenerazione catodica*) per alimentare le griglie degli amplificatori push-pull (S. MALATESTA: Radiotecnica Generale, Cap. XV, n. 6).

come abbiamo fatto per i circuiti già presi in considerazione, dapprima per via grafica e poi col metodo del circuito differenziale.

Svolgeremo lo studio grafico sul circuito della figura 35, coll'intento di determinare l'andamento dei potenziali della placca e del catodo, V_a e V_k , in funzione del potenziale di griglia V_g , imposto dall'esterno. Per questo osserviamo che il tubo ha complessivamente in serie la resistenza $R_c = R_p + R_k$ e la tensione continua $E_{ao} = E_{po} + E_{no}$; si può pertanto deter-

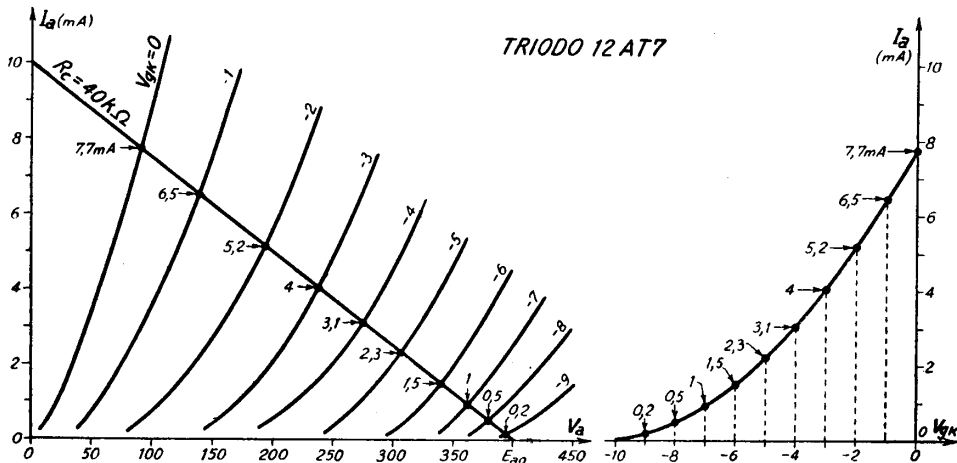


Fig. 36 — Determinazione grafica della legge di dipendenza di I_a da V_{gk} nel circuito della fig. 35.

minare subito la relazione fra la corrente anodica I_a e la tensione di griglia $V_{gk} (=V_g - V_k)$ tracciando sulle caratteristiche anodiche del tubo la retta di carico corrispondente ad E_{ao} ed R_c e deducendo da questa, con noto metodo, la caratteristica mutua dinamica. Ciò è fatto nella figura 36 per un triodo 12AT7 nell'ipotesi che sia $E_{ao} = 400$ V, $R_c = 40$ k Ω .

Dalla caratteristica mutua dinamica è possibile dedurre, per ogni valore di V_{gk} , il valore di I_a e quindi anche delle cadute di tensione $R_p I_a$ ed $R_k I_a$ che la corrente I_a provoca in R_p ed in R_k . Da tali cadute di tensione è possibile desumere i valori dei potenziali di placca e di catodo, che hanno manifestamente le espressioni:

$$(1) \quad V_a = E_{po} - R_p I_a \quad , \quad V_k = R_k I_a - E_{no} .$$

Noto il valore di V_k per ogni valore di V_{gk} , è poi possibile dedurre il

valore di V_g dalla formula:

$$(2) \quad V_g = V_{gk} + V_k .$$

In tal modo, per ogni valore di V_{gk} si può ottenere una terna di valori corrispondenti dei potenziali V_g , V_k e V_a e si possono così desumere le relazioni intercorrenti fra V_a e V_g e fra V_k e V_g : nella tabella 3 sono riportati i valori delle terne di V_k , V_a , V_g ottenuti sostituendo nelle for-

TAV. 3 — Determinazione di V_k , V_a , V_g .

V_{gk}	I_a	$I_a R_k$	$I_a R_p$	V_k	V_a	V_g
0	$7,7 \cdot 10^{-3}$	77	231	$77 - E_{no}$	$E_{po} - 231$	$77 - E_{no}$
-1	$6,5 \cdot 10^{-3}$	65	195	$65 - E_{no}$	$E_{po} - 195$	$64 - E_{no}$
-2	$5,2 \cdot 10^{-3}$	52	156	$52 - E_{no}$	$E_{po} - 156$	$50 - E_{no}$
-3	$4 \cdot 10^{-3}$	40	120	$40 - E_{no}$	$E_{po} - 120$	$37 - E_{no}$
-4	$3,1 \cdot 10^{-3}$	31	93	$31 - E_{no}$	$E_{po} - 93$	$27 - E_{no}$
-5	$2,3 \cdot 10^{-3}$	23	69	$23 - E_{no}$	$E_{po} - 69$	$18 - E_{no}$
-6	$1,5 \cdot 10^{-3}$	15	45	$15 - E_{no}$	$E_{po} - 45$	$9 - E_{no}$
-7	$1 \cdot 10^{-3}$	10	30	$10 - E_{no}$	$E_{po} - 30$	$3 - E_{no}$
-8	$0,5 \cdot 10^{-3}$	5	15	$5 - E_{no}$	$E_{po} - 15$	$-3 - E_{no}$
-9	$0,2 \cdot 10^{-3}$	2	6	$2 - E_{no}$	$E_{po} - 6$	$-7 - E_{no}$

mule (1) e (2) i valori di V_{gk} e di I_a (indicati nelle due prime colonne) corrispondenti ai punti d'intersezione della retta di carico con le caratteristiche della figura 36 ed ammettendo che sia $R_p = 30 \text{ k}\Omega$, $R_k = 10 \text{ k}\Omega$. Se in un sistema cartesiano si riportano in ascisse i valori di V_g ed in ordinate i corrispondenti valori di V_k e V_a si ottengono due curve che esprimono la dipendenza di V_k e V_a da V_g e che possono chiamarsi *caratteristiche di funzionamento anodica e catodica* del circuito considerato; tali curve possono essere tracciate in ogni caso sostituendo nella tabella 3 gli effettivi valori di E_{po} e di E_{no} ($E_{po} + E_{no} = E_{ao} = 400 \text{ V}$). Nella figura 37 sono indicate le caratteristiche di funzionamento, ottenute nel modo detto, nel caso in cui è $E_{no} = 0$, $E_{po} = E_{ao} = 400 \text{ V}$; esse permettono di studiare in maniera completa il comportamento del circuito considerato.

Supponiamo che alla griglia del circuito considerato sia assegnato il potenziale $+30 \text{ V}$; il funzionamento del circuito è allora caratterizzato dai punti M' ed N' sulle due curve della figura 37, a cui corrispondono i

potenziali $V_a = 295 \text{ V}$, $V_k = 35 \text{ V}$. Se il potenziale di griglia aumenta della quantità $\Delta V_g = 30 \text{ V}$ divenendo 60 V , il potenziale anodico diviene 215 V (punto M'') subendo una diminuzione $\Delta V_a = -80 \text{ V}$, mentre il potenziale catodico diviene 62 V (punto N'') subendo un aumento $\Delta V_k = 27 \text{ V}$; la variazione del potenziale di griglia viene dunque trasferita con piccola diminuzione ($\Delta V_k = 0,9 \Delta V_g$) al potenziale catodico, mentre produce una variazione amplificata (appena $80/30 = 2,7$ volte) e cambiata di segno del potenziale anodico. Ne deduciamo che il comportamento del circuito considerato è, come avevamo premesso, simile a quello di un amplificatore ordinario per quanto riguarda le variazioni del potenziale anodico, mentre è simile a quello di un trasformatore per quello che riguarda il potenziale catodico. Nel comportamento come amplificatore c'è però di notevole da osservare la grande *linearità di funzionamento*, messa in luce dall'essere la caratteristica di funzionamento anodica praticamente rettilinea, e la *modesta amplificazione*;

l'una e l'altra proprietà derivano dalla *reazione negativa* prodotta dalla presenza della resistenza R_k nel circuito catodico ⁽³⁵⁾. A parità di E_{ao} e di $R_c = R_p + R_k$, se si modifica il valore di R_k varia la controreazione col suo effetto benefico nei riguardi della linearità di funzionamento ma deprimente nei riguardi dell'amplificazione: per ogni valore di R_k non presenterebbe alcuna difficoltà ripetere i calcoli relativi alla tavola 3 e tracciare le nuove caratteristiche di funzionamento ⁽³⁶⁾. Si verificherebbe

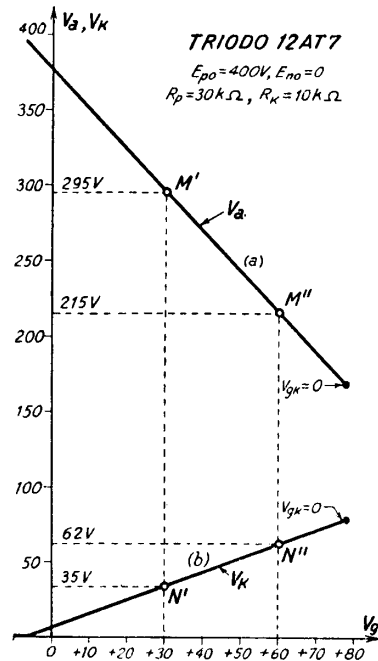


Fig. 37 — Caratteristiche di funzionamento, anodica (a) e catodica (b), del circuito della fig. 35 quando è $E_{no} = 0$, $E_{po} = 400 \text{ V}$.

⁽³⁵⁾ - Si tratta di quel tipo di reazione a comando di corrente che, in radiotecnica, abbiamo chiamato *degenerazione catodica* (S. MALATESTA: Radiotecnica Generale, Cap. XV, n. 6).

⁽³⁶⁾ - Un esempio è contenuto nell'esercizio svolto alla fine del paragrafo.

rebbe che, al diminuire di R_k (a parità di $R_c = R_p + R_k$), aumenta l'amplificazione ma diminuisce la linearità di funzionamento, mentre all'aumentare di R_k l'amplificazione diminuisce divenendo minore di 1.

Indipendentemente dalla linearità di funzionamento, il comportamento del circuito di fronte alle variazioni del potenziale di griglia può arguirsi nel modo migliore col metodo del circuito differenziale, come faremo nel paragrafo seguente.

A scopo di esercizio, determineremo le caratteristiche di funzionamento del circuito di figura 35 con $E_{ao} = 400$ V, $R_c = 40$ k Ω , nell'ipotesi che sia

Tav. 4 — Valori di V_a , V_k , V_g .

V_{gk}	I_a (mA)	V_a	V_k	V_g
0	7,7	46	- 46	- 46
-1	6,5	70	- 70	- 71
-2	5,2	96	- 96	- 98
-3	4	120	-120	-123
-4	3,1	138	-138	-142
-5	2,3	154	-154	-159
-6	1,5	170	-170	-176
-7	1	180	-180	-187
-8	0,5	190	-190	-198
-9	0,2	196	-196	-205

$E_{po} = E_{no} = E_{ao}/2$, $R_p = R_k = R_c/2$. In queste condizioni le formule (1) e (2) divengono:

$$(3) \quad V_a = \frac{E_{ao}}{2} - \frac{R_c}{2} I_a = 20(10 - 10^3 I_a),$$

$$(4) \quad V_k = \frac{R_c}{2} I_a - \frac{E_{ao}}{2} = -V_a,$$

$$(5) \quad V_g = V_{gk} + V_k ;$$

operando come si è fatto dianzi, si sostituiscono in queste formule i valori di V_{gk} e di I_a dedotti dalla figura 35 e si ottiene così la tavola 4. Riportando in un sistema cartesiano i valori di V_k in ascisse ed in ordinate i corrispondenti valori di V_a e V_k , si ottengono le caratteristiche di funzionamento, anodica e catodica, indicate nella figura 38: esse sono perfettamente lineari e simmetriche fra loro (rispetto al po-

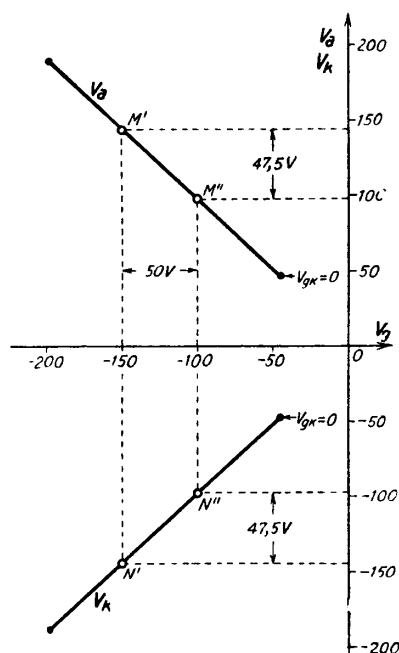


Fig. 38 — Caratteristiche di funzionamento, anodica e catodica, del circuito della fig.35 nelle condizioni $E_{po} = E_{no} = 200$ V, $R_p = R_k = 20$ k Ω .

tenziale zero). Da esse appare che ad una variazione di 50 volt (da -150 a -100 V) del potenziale di griglia corrispondono due variazioni, rispettivamente in aumento ed in diminuzione, di 47,5 V dei potenziali del catodo e della placca.

10. — Studio col metodo del circuito differenziale dell'amplificatore con doppia resistenza di carico.

Finchè il comportamento del tubo può considerarsi lineare, lo studio dell'amplificatore con doppia resistenza di carico, introdotto nel numero precedente, può essere compiuto col metodo del circuito differenziale.

Consideriamo allora il circuito della figura 34, ripetuto nella figura 39 a): stabilite opportunamente le condizioni di riposo, ci proponiamo di determinare la relazione che intercorre fra le variazioni

e_a, e_k dei potenziali di placca e di catodo dai valori di riposo e la variazione del potenziale di griglia dal valore di riposo provocata dal segnale d'ingresso e_i . Per questo consideriamo il circuito differenziale, indicato nella figura 39 b), ottenuto sostituendo al tubo il suo generatore differenziale equivalente ed agli alimentatori dei cortocircuiti. La f.e.m. del generatore è $\mu \Delta V_{gk}$, essendo ΔV_{gk} la variazione dal valore di riposo della tensione di griglia $V_{gk} = V_g - V_k$ conseguente alla variazione del potenziale di griglia prodotta dal segnale d'ingresso e_i ; il valore di ΔV_{gk} è manifestamente:

$$(1) \quad \Delta V_{gk} = e_i - e_k .$$

Poichè e_k non è noto, il circuito b) della figura 39 non consente di ricavare direttamente il valore di j_a e, conseguentemente, i valori di:

$$(2) \quad e_k = R_k j_a \quad , \quad e_a = -R_p j_a ;$$

è però possibile, risolvendo una semplice equazione, arrivare egualmente

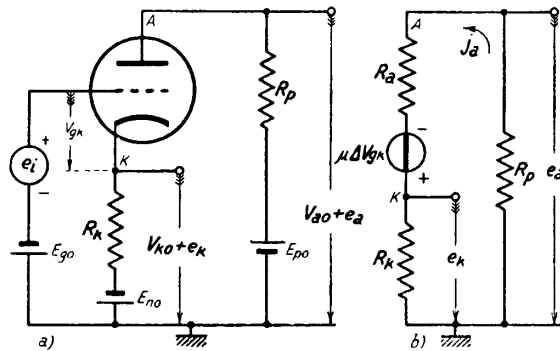


Fig. 39 — Amplificatore con doppia resistenza di carico e suo circuito differenziale.

alla soluzione del problema. Per questo applichiamo la legge di Ohm al circuito della figura 39 b); si ha manifestamente:

$$(3) \quad R_k j_a + R_p j_a + R_a j_a = \mu \Delta V_{gk} .$$

Ma per la formula (1) e la prima delle formule (2) si ha:

$$(4) \quad \Delta V_{gk} = e_i - e_k = e_i - R_k j_a ,$$

e pertanto la (3) può scriversi:

$$(5) \quad R_k j_a + R_p j_a + R_a j_a = \mu e_i - \mu R_k j_a ,$$

da cui si deduce:

$$(6) \quad [(\mu + 1) R_k + R_p + R_a] j_a = \mu e_i .$$

Da questa semplice equazione si ricava subito il valore della corrente j_a :

$$(7) \quad j_a = \frac{\mu e_i}{R_a + R_p + (\mu + 1) R_k} ,$$

da cui, mediante le formule (2), sono agevolmente deducibili i valori di e_a ed e_k :

$$(8) \quad e_a = -j_a R_p = - \frac{\mu e_i}{R_a + R_p + (\mu + 1) R_k} R_p ,$$

$$(9) \quad e_k = j_a R_k = \frac{\mu e_i}{R_a + R_p + (\mu + 1) R_k} R_k .$$

Le formule (8) e (9) si sogliono mettere in una forma leggermente diversa che si presta ad un'interessante interpretazione circuitale; precisamente, la (8) si scrive:

$$(10) \quad e_a = - \frac{\mu e_i}{R_a' + R_p} R_p = - \frac{\mu e_i}{\frac{R_a'}{R_p} + 1} ,$$

dove si è posto:

$$(11) \quad R_a' = R_a + (\mu + 1) R_k .$$

La tensione e_a , espressa dalla (10), si può interpretare come la tensione prodotta ai capi di R_p da un generatore ad essa collegato, avente

f. e. m. μe_i e resistenza R_a' ; la figura 40 a) mostra il circuito che ne risulta, che può considerarsi come il circuito differenziale dell'amplificatore, agli effetti dell'uscita anodica. Esso differisce dal circuito differenziale di un amplificatore ordinario (fig. 8 b) unicamente perchè la resistenza interna del generatore differenziale è $R_a' = R_a + (\mu + 1) R_k$ invece che semplicemente R_a .

La formula (9) può trasformarsi convenientemente dividendo numeratore e denominatore per $\mu + 1$; essa, allora, diviene:

$$(12) \quad e_k = \frac{\frac{\mu}{\mu+1} e_i}{\frac{R_a + R_p}{\mu+1} + R_k} R_k = \frac{\frac{\mu}{\mu+1} e_i}{\frac{R_a''}{\mu+1} + R_k} R_k ,$$

dove si è posto:

$$(13) \quad R_a'' = R_a + R_p .$$

La tensione e_k , espressa dalla formula (12), può interpretarsi come la tensione prodotta ai capi di R_k da un generatore ad essa collegato, avente f. e. m. $\mu e_i / (\mu + 1)$ e resistenza interna $R_a'' / (\mu + 1)$, come è indicato nella figura 40 b). Tale circuito — come quello a) della stessa figura — può considerarsi un circuito differenziale dell'amplificatore considerato, utile per risolvere i problemi relativi all'uscita catodica. Esso differisce dal circuito differenziale del trasferitore catodico (n. 5, fig. 19) unicamente perchè la resistenza interna del generatore differenziale è $R_a'' / (\mu + 1) = (R_a + R_p) / (\mu + 1)$ invece che $R_a / (\mu + 1)$.

Gli schemi della figura 40 confermano quanto era già stato arguito dallo studio grafico circa la sostanziale analogia del circuito che abbiamo in esame con un ordinario amplificatore, nei riguardi dell'uscita anodica, e con un trasferitore catodico nei riguardi dell'uscita catodica; essi però permettono di precisare che il generatore differenziale equivalente del tubo ha, per entrambe le uscite, resistenza interna più grande di quella

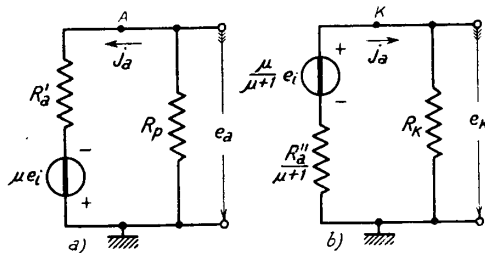


Fig. 40 — Circuiti differenziali dell'amplificatore con doppia resistenza di carico, sfruttabili il primo per l'uscita anodica ed il secondo per l'uscita catodica: $R_a' = R_a + (\mu + 1) R_k$, $R_a'' = R_a + R_p$.

che si ha nell'amplificatore e nel trasferitore. Se, quindi, ai morsetti dell'uscita anodica od ai morsetti dell'uscita catodica è collegato un utilizzatore, il comportamento generale è ancora sostanzialmente quello medesimo di un amplificatore (n. 3) o di un trasferitore (n. 6), ma la resistenza interna del generatore equivalente è più grande.

Per quanto riguarda l'entità delle due tensioni d'uscita e_a ed e_k (in assenza di utilizzatore) la formula (12) precisa che e_k è sempre più piccolo di e_i ⁽³⁷⁾; la formula (10) indica invece che e_a è maggiore di e_i , purchè, però, $1 + R_a'/R_p$ sia minore di μ . Questa condizione, tenendo conto della (11), può esprimersi con la seguente relazione:

$$(14) \quad 1 + \frac{R_a}{R_p} + (\mu + 1) \frac{R_k}{R_p} < \mu ,$$

e da essa si deduce agevolmente:

$$(15) \quad R_k < \frac{\mu - 1}{\mu + 1} R_p - \frac{R_a}{\mu + 1} .$$

Solo se è soddisfatta tale relazione il segnale d'uscita anodico e_a è maggiore del segnale d'ingresso ed il dispositivo considerato può considerarsi un *amplificatore di tensione*; in ogni caso, però, esso è un *amplificatore di potenza* (ed in tal senso esso è sempre chiamato *amplificatore*) in quanto è in grado di fornire potenza ad utilizzatori connessi all'uscita anodica o catodica senza richiedere apprezzabile potenza in ingresso.

Nel caso particolare in cui è $R_p = R_k$, i due segnali d'uscita $e_a = -j_a R_p$, $e_k = j_a R_k$ sono manifestamente uguali e di segno opposto: le loro espressioni possono ricavarsi dalle formule (8) e (9) ponendo $R_k = R_p$ e risultano:

$$(16) \quad e_a = -e_k = - \frac{\mu e_i}{R_a + (\mu + 2) R_p} R_p = - \frac{\mu e_i}{\frac{R_a}{R_p} + (\mu + 2)} .$$

I due segnali d'uscita sono sempre inferiori a quello d'ingresso perchè il denominatore dell'ultima frazione è maggiore di μ ; se, però, R_a/R_p è sufficientemente piccolo rispetto a $\mu + 2$ la formula precedente diviene:

$$(17) \quad e_a = -e_k \cong - \frac{\mu}{\mu + 2} e_i ,$$

⁽³⁷⁾ - Dividendo il numeratore ed il denominatore dell'espressione (12) per R_k si ottiene una frazione in cui il numeratore è minore di e_i ed il denominatore è maggiore di 1.

ed i segnali d'uscita sono appena inferiori a quello d'entrata. L'amplificatore considerato viene spesso adoperato in queste condizioni per ottenere, da un unico segnale d'ingresso, due segnali uguali e di segno opposto ed in tale applicazione viene chiamato *invertitore di fase* (a degenerazione catodica) o *amplificatore bifase*; data la grande linearità di funzionamento (messa in luce dallo studio grafico del numero precedente) l'amplificatore può operare con segnali anche molto ampi senza che nascano apprezzabili distorsioni.

A scopo illustrativo ci proponiamo di calcolare un *amplificatore bifase* da attuarsi con un triodo *12AX7*, operante nelle condizioni $V_{ako} = 100 \text{ V}$, $V_{uko} = -1 \text{ V}$, $I_{ao} = 0,5 \text{ mA}$, a cui corrisponde $\mu = 100$, $R_a = 80 \text{ k}\Omega$; è disponibile un solo alimentatore che fornisce una tensione positiva $E_{po} = E_{ao} = 250 \text{ V}$ ($E_{no} = 0$). Affinchè la differenza di potenziale fra placca e catodo risulti $V_{ako} = 100 \text{ V}$, le due resistenze di carico dovranno produrre complessivamente una caduta di potenziale di 150 V ed essendo uguali fra loro, ciascuna dovrà provocare una caduta di potenziale di 75 V con la corrente $I_{ao} = 0,5 \cdot 10^{-3} \text{ A}$; dovrà pertanto essere $R_p = R_k = 75 / (0,5 \cdot 10^{-3}) = 150 \cdot 10^3 \Omega$. Essendo $E_{no} = 0$, il catodo si troverà ad un potenziale positivo $V_{ko} = 75 \text{ V}$ e pertanto alla griglia dovrà essere assegnato un potenziale di riposo $V_{go} = 74 \text{ V}$ (ottenibile dall'alimentatore anodico stesso) onde risulti $V_{uko} = V_{go} - V_{ko} = -1 \text{ V}$.

Il calcolo delle tensioni di uscita nelle condizioni imposte si compie con la formula (16) e fornisce il seguente risultato:

$$e_a = -e_k = -\frac{100 e_i}{\frac{80 \cdot 10^3}{150 \cdot 10^3} + 102} = -\frac{100 e_i}{102,5} \cong -0,98 e_i .$$

CAPITOLO IV

CIRCUITI ELEMENTARI CON TUBI ELETTRONICI AMPLIFICATORI AD ACCOPPIAMENTO CATODICO

1. — Generalità: amplificatore con entrata di griglia e di catodo.

Proseguendo l'esame dei circuiti elementari con tubi elettronici, iniziato nel capitolo precedente, esamineremo alcuni interessanti circuiti che impiegano, invece che un sol tubo, due tubi fra loro intimamente connessi con un caratteristico accoppiamento che si dice *catodico*. I circuiti che considereremo sono essenzialmente degli *amplificatori* che hanno una grande versatilità di prestazioni ed allargano notevolmente il campo di impiego degli amplificatori ordinari.

Essi possono pensarsi derivati dall'*amplificatore ad entrata catodica* che abbiamo studiato nel capitolo precedente; nei nn. 6, 7 di detto capitolo (figg. 30, 33) abbiamo visto la possibilità di introdurre il segnale d'ingresso di un amplificatore *fra catodo e massa* secondo lo schema di principio della figura 1 a). Se a tale amplificatore ad entrata catodica si applica, contemporaneamente al segnale catodico $e_k = e'_i$, anche un segnale e''_i fra griglia e massa, si viene ad ottenere l'*amplificatore con doppio segnale d'ingresso* indicato nella figura 1 b). In questo circuito, manifestamente, la differenza di potenziale fra griglia e

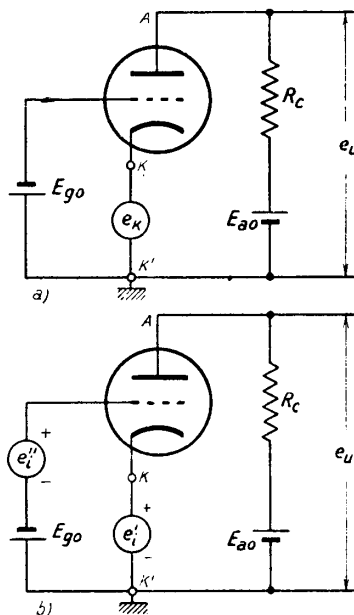


Fig. 1 — Se ad un amplificatore ad entrata catodica (a) si applica un secondo segnale d'ingresso fra griglia e massa, si ottiene un *amplificatore a doppia entrata* (b).

catodo, $v_{\theta k} = v_{\theta} - v_k$ (cioè l'effettiva tensione di comando del tubo) subisce, per effetto dei due segnali una variazione dal suo valore di riposo:

$$(1) \quad \Delta v_{\theta k} = e_i'' - e_i' ,$$

a cui corrisponderà una variazione dai valori di riposo della corrente anodica e del potenziale anodico; la variazione del potenziale anodico, $\Delta v_a = e_u$, costituisce il segnale d'uscita dell'amplificatore. Se la variazione $\Delta v_{\theta k}$ è sufficientemente piccola onde il funzionamento del tubo possa considerarsi lineare, la determinazione del segnale d'uscita può compiersi col metodo del circuito differenziale; per questo, come sappiamo, si

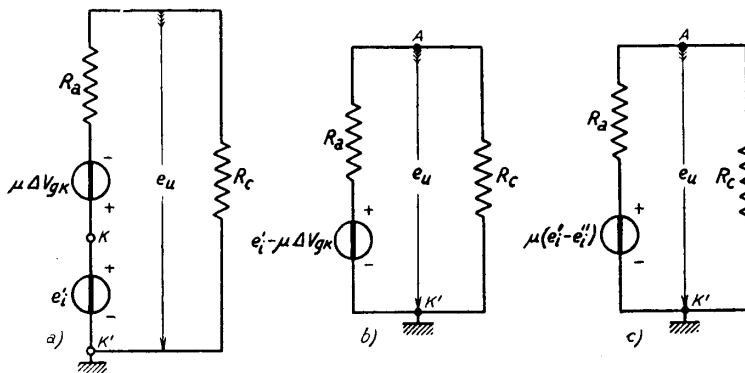


Fig. 2 — Circuito differenziale dell'amplificatore con entrata di catodo e di griglia

sostituisce al tubo il suo generatore differenziale avente f. e. m. $\mu \Delta v_{\theta k}$ e resistenza interna R_a e si considerano le sorgenti di f. e. m. continua come cortocircuiti.

Operando in tal modo, il circuito differenziale dell'amplificatore a doppia entrata risulta quello indicato nella figura 2 a) (analogo a quello di fig. III, 30); dati i segni delle due f. e. m. presenti nel circuito, questo può essere ridisegnato nel modo indicato nella figura 2 b). Tenendo poi presente la relazione (1), la f. e. m. del generatore risulta:

$$(2) \quad e_i' - \mu \Delta V_{\theta k} = e_i' - \mu e_i'' + \mu e_i' = (\mu + 1) e_i' - \mu e_i'' ;$$

se μ è sufficientemente grande, così che con buona approssimazione si

possa considerare $\mu + 1 \cong \mu$, la (2) diviene:

$$(3) \quad e_i - \mu \Delta v_{pk} \cong \mu (e_i' - e_i'') .$$

Lo schema definitivo del circuito differenziale dell'amplificatore risulta pertanto quello della figura 2 c); da esso si ottiene subito, per il segnale d'uscita, l'espressione:

$$(4) \quad e_u \cong \frac{\mu R_c}{R_a + R_c} (e_i' - e_i'') ,$$

la quale rivela che il segnale d'uscita è *approssimativamente* ⁽¹⁾ *proporzionale alla differenza dei due segnali d'ingresso* e_i' ed e_i'' . In queste condizioni il circuito si dice *amplificatore della differenza* dei due segnali o, più brevemente, *amplificatore differenziale*; tale tipo di funzionamento, che è fecondo di applicazioni, viene normalmente ottenuto in modo più agevole e corretto col metodo che vedremo nel paragrafo seguente.

2. — Amplificatore differenziale ad accoppiamento catodico.

L'amplificatore differenziale introdotto nel numero precedente ha l'inconveniente che il generatore che fornisce il segnale e_i' al catodo, essendo posto entro il circuito anodico del tubo, contribuisce all'alimentazione anodica del tubo stesso e pertanto eroga potenza. È invece generalmente necessario che al segnale d'ingresso non corrisponda alcuna erogazione di potenza: per ottenere ciò, l'introduzione del segnale d'ingresso catodico avviene tramite un amplificatore capace di fornire la sopradetta potenza. L'amplificatore è generalmente un *trasferitore catodico*, per cui ne risulta lo schema indicato nella figura 3 ⁽²⁾; agli effetti dell'entrata catodica (morsetti KK'), il trasferitore catodico si comporta

(1) - L'approssimazione deriva dall'aver posto $\mu + 1 \cong \mu$ nella formula (2) per ottenere la formula (3).

(2) - Avendo il catodo del tubo 1 un potenziale di riposo positivo, V_{ko} , tale risulta anche il potenziale del catodo del tubo 2. Poichè la differenza di potenziale fra le griglie ed i catodi dei due tubi deve essere negativa, i potenziali di polarizzazione delle due griglie, E'_{g0} , E''_{g0} , devono essere positivi ma inferiori a V_{ko} .

come un generatore di f. e. m. equivalente e_{ca} appena minore di e_i' e resistenza interna molto piccola (Cap. III, n. 6); pertanto la situazione non è molto diversa da quella che si aveva nel circuito della figura 1 b) ed il segnale d'uscita è approssimativamente proporzionale, come in esso, alla differenza di e_i' ed e_i'' :

$$(1) \quad e_u \cong A(e_i' - e_i'')$$

Si trova con facilità — e noi lo mostreremo nel paragrafo seguente — che l'approssimazione della formula (1) è buona se i tubi sono identici, operano in egual modo ed è soddisfatta la condizione:

$$(2) \quad R_k \gg \frac{1}{2} \frac{R_a}{\mu + 1},$$

sempre ottenibile con un'opportuna scelta di R_k ; in tali condizioni, come vedremo, il coefficiente A ha il valore:

$$(3) \quad A = \frac{\mu}{1 + 2 \frac{R_a}{R_c}}.$$

Se il denominatore della frazione è, come di solito, minore di μ , A risulta maggiore di 1 ed il dispositivo è un amplificatore; il complesso dei due tubi accoppiati di catodo è dunque un *amplificatore differenziale*, nel senso detto nel paragrafo precedente. L'amplificatore si dice *ad accoppiamento catodico* per la particolare forma di collegamento dei due tubi; esso è ridisegnato in forma diversa e più generale nella figura 4. L'introduzione dell'alimen-

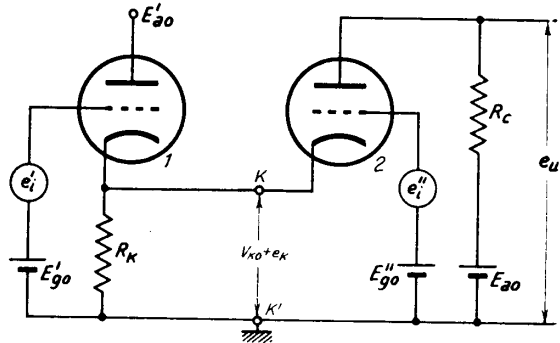


Fig. 3 — Introduzione del segnale catodico del tubo 2 mediante un trasferitore catodico (tubo 1).

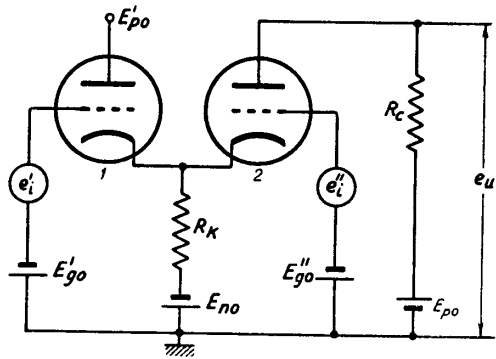


Fig. 4 — Amplificatore differenziale ad accoppiamento catodico.

tatore negativo E_{no} nel circuito catodico, che abbiamo diffusamente utilizzato negli schemi del capitolo precedente, consente una maggiore versatilità di funzionamento, permettendo di assegnare ad arbitrio i potenziali di riposo delle griglie (³), oppure della placca o del catodo; nello schema della figura 5, ad esempio, i valori di E_{po} ed E_{no} sono scelti in maniera tale che i potenziali di riposo delle griglie siano nulli, per cui i segnali d'ingresso sono applicati direttamente fra ciascuna griglia e massa (⁴).

Per renderci conto di alcune caratteristiche dell'amplificatore studiato, che lo rendono utile in vari campi dell'elettronica, supponiamo per un momento che i due segnali d'ingresso siano uguali fra loro $e_i' = e_i''$; allora il segnale di uscita è nullo, come appare dalla formula (1).

Se invece i due segnali sono leggermente diversi, l'amplificatore *esalta la loro differenza*. Ad esempio se è $e_i' = e_i'' + \delta$, la tensione d'uscita risulta $e_u = A \delta$; l'amplificatore considerato è dunque in grado di mettere in

evidenza ed esaltare l'eventuale differenza fra due segnali dati e può essere utilizzato in tutti quei casi in cui, ad esempio, occorre eseguire un confronto fra un certo segnale ed un segnale di riferimento.

Supponiamo ora che i due segnali e_i' ed e_i'' siano uguali ma di segno opposto, $e_i' = e_i$, $e_i'' = -e_i$, cioè (come suol dirsi) il segnale e_i sia applicato alle griglie *in controfase* od *in push-pull*; il segnale d'uscita risulta in tal caso:

$$(4) \quad e_u = A(e_i' - e_i'') = A(e_i + e_i) = 2A e_i .$$

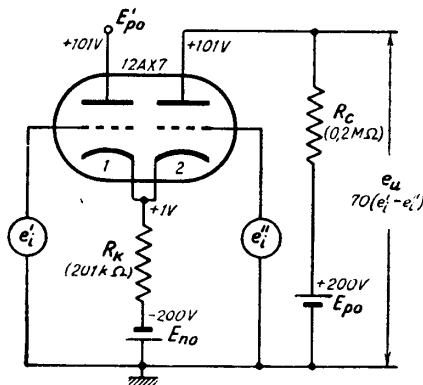


Fig. 5 — Schema quotato di un amplificatore differenziale ad accoppiamento catodico attuato col doppio triodo 12AX7.

(³) - In figura i potenziali di riposo delle griglie sono negativi; si tratta però di una semplice indicazione, in quanto essi saranno positivi, negativi o nulli in relazione al potenziale catodico. In ogni caso le differenze di potenziale fra griglia e catodo devono essere negative.

(⁴) - Il calcolo del circuito è svolto come esercizio alla fine del paragrafo.

Il segnale d'uscita è quindi quello medesimo che si otterrebbe da un normale amplificatore ad un sol tubo avente amplificazione $2A$ ed alla cui griglia fosse applicato il segnale $-e_i$; ma supponiamo che alle due griglie dell'amplificatore differenziale giunga, insieme ai segnali $e_i' = e_i$ ed $e_i'' = -e_i$, un medesimo segnale disturbante e_d (che potrebbe essere, ad esempio, una tensione alternata alla frequenza di rete presente nella tensione di polarizzazione). I segnali d'ingresso dei due tubi risultano allora:

$$(5) \quad e_i' = e_i + e_d \quad , \quad e_i'' = -e_i + e_d \quad ,$$

per cui, per la formula (1), la tensione d'uscita viene ad avere il valore:

$$(6) \quad e_u = A(e_i' - e_i'') = A[e_i + e_d - (-e_i + e_d)] = 2A e_i \quad ,$$

che è quello medesimo che si avrebbe in assenza di segnale disturbante; in un amplificatore ordinario, invece, il segnale disturbante e_d sarebbe stato amplificato alla pari del segnale utile. Più in generale, qualsiasi causa disturbante che provochi un'uguale variazione della tensione di griglia dei due tubi non ha alcun effetto sul segnale d'uscita; questa proprietà, come vedremo, si rivela preziosa in particolare nell'attuazione degli *amplificatori per tensioni continue* (Cap. VII).

Si vuole attuare un amplificatore differenziale del tipo della figura 4 valendoci del doppio triodo *12AX7* nelle seguenti condizioni di riposo (Cap. III, n. 2, tav. 1): $V_{ako} = 100$ V, $V_{gko} = -1$ V, $I_{ao} = 0,5$ mA, a cui corrisponde $\mu = 100$, $R_a = 80$ k Ω . Sfruttando due alimentatori anodici che forniscono ciascuno la tensione di 200 V, rispettivamente positiva e negativa, si vuole fare in modo che i potenziali di riposo di griglia siano nulli ($E_{g0}' = E_{g0}'' = 0$).

In considerazione di ciò, il potenziale di riposo del catodo deve essere $V_{ko} = +1$ V, affinché la differenza di potenziale fra le griglie ed il catodo risulti $V_{gko} = -1$ V; le placche dei due tubi dovranno poi avere, a riposo, il potenziale $V_{ao} = 101$ V, onde risulti $V_{ako} = 100$ V. Il potenziale anodico del triodo 1 si otterrà dall'alimentatore E_{p0} , abbassandone la tensione al valore 101 V, ad esempio mediante un partitore. Per quanto riguarda il triodo 2, invece, bisognerà dimensionare R_c in maniera tale che essa provochi una caduta di potenziale di 99 V ($E_{p0} - 99 = 200 - 99 = 101$) con la corrente di riposo prescritta di 0,5 mA; dovrà pertanto essere $R_c = 99/5 \cdot 10^{-4} = 198 \cdot 10^3 \Omega$ ($\cong 0,2$ M Ω). Affinchè il potenziale del catodo risulti +1 V la resistenza R_k dovrà produrre una caduta di potenziale di 201 V ($+1 - [-E_{n0}] = 1 + 200 = 201$); poichè R_k è attraversata dalla corrente di riposo di entrambi i tubi, cioè dalla corrente $2I_{ao} = 1$ mA, essa dovrà avere il valore $R_k = 201 \cdot 10^3 \Omega$. Lo schema completo, quotato coi valori trovati, risulta quello indicato nella figura 5.

Il valore di R_k dianzi determinato soddisfa bene la condizione (2); essendo infatti $R_a = 8 \cdot 10^4 \Omega$, $\mu = 100$, risulta $R_a/2(\mu+1) \cong 400 \Omega$ che è molto minore di R_k . Valgono pertanto le formule (1) e (2) ed il valore dell'amplificazione risulta:

$$A = \frac{\mu}{1 + 2 \frac{R_a}{R_c}} = \frac{100}{1 + 2 \frac{8 \cdot 10^4}{2 \cdot 10^5}} = \frac{100}{1,8} \cong 55.$$

3. — Studio dell'amplificatore ad accoppiamento catodico col metodo del circuito differenziale.

Per dimostrare le proprietà dell'amplificatore della figura 6 a), enunciate nel paragrafo precedente, ammetteremo di operare in condizioni di linearità e di perfetta eguaglianza dei due tubi ed opereremo col metodo del circuito differenziale. Sostituendo ai due tubi il loro generatore differenziale equivalente ed agli alimentatori dei cortocircuiti, lo schema del circuito differenziale equivalente dell'amplificatore risulta quello indicato nella figura 6 b). In esso e'_{gk} ed e''_{gk} sono gli effettivi segnali esistenti fra le due griglie ed i catodi, legati ai segnali d'ingresso e'_i ed e''_i dalle relazioni:

$$(1) \quad \begin{cases} e'_{gk} = e'_i - e_k, \\ e''_{gk} = e''_i - e_k; \end{cases}$$

in queste formule e_k è la tensione che nasce nella resistenza R_k per il passaggio delle correnti anodiche dei due tubi j'_a ed j''_a ed ha perciò il valore:

$$(2) \quad e_k = R_k(j'_a + j''_a).$$

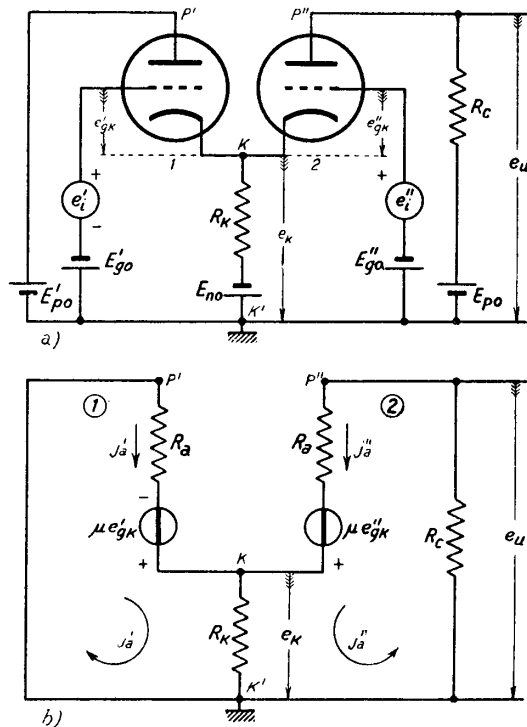


Fig. 6 — Amplificatore ad accoppiamento catodico e suo circuito differenziale.

Tenendo presente che fra i punti K, K' vi è la tensione e_k , nelle due maglie 1 e 2 del circuito differenziale (corrispondenti ai due circuiti anodici dei tubi 1 e 2) sussistono le seguenti equazioni fra le f.e.m. e le cadute di tensione nelle varie resistenze:

$$(3') \quad \mu e'_{y'k} = e_k + R_a j'_a \quad (\text{maglia 1}) ,$$

$$(3'') \quad \mu e''_{y'k} = e_k + (R_c + R_a) j''_a \quad (\text{maglia 2}) .$$

Sostituendo ad $e'_{y'k}$ ed $e''_{y'k}$ le espressioni (1) si ha:

$$(4') \quad \mu e'_i = (\mu + 1) e_k + R_a j'_a ,$$

$$(4'') \quad \mu e''_i = (\mu + 1) e_k + (R_c + R_a) j''_a .$$

Sommando membro a membro si ottiene:

$$(5) \quad \mu (e'_i + e''_i) = 2(\mu + 1) e_k + R_a (j'_a + j''_a) + R_c j''_a ,$$

che, tenendo conto della (2), può scriversi:

$$(6) \quad \mu (e'_i + e''_i) = 2(\mu + 1) e_k + \frac{R_a}{R_k} e_k + R_c j''_a ,$$

e ancora:

$$(7) \quad \mu (e'_i + e''_i) = \left[2(\mu + 1) + \frac{R_a}{R_k} \right] e_k + R_c j''_a .$$

Ammetteremo ora che R_k sia sufficientemente grande onde risulti soddisfatta la condizione introdotta nel paragrafo precedente (form. 2):

$$(8) \quad R_k \gg \frac{1}{2} \frac{R_a}{\mu + 1} ,$$

che si può anche scrivere:

$$(9) \quad 2(\mu + 1) \gg \frac{R_a}{R_k} ;$$

in tali condizioni è lecito trascurare, nella formula (7), il rapporto R_a/R_k

di fronte a $2(\mu + 1)$, ottenendo così la formula approssimata:

$$(10) \quad \mu(e_i' + e_i'') \cong 2(\mu + 1)e_k + R_c j_a''.$$

D'altra parte, dalla formula (4'') si ha:

$$(11) \quad e_k = \frac{\mu e_i'' - (R_c + R_a) j_a''}{\mu + 1};$$

sostituendo questa espressione di e_k nella (10) si ottiene:

$$(12) \quad \mu(e_i' + e_i'') \cong 2\mu e_i'' - 2(R_c + R_a) j_a'' + R_c j_a'',$$

da cui:

$$(13) \quad \mu(e_i' - e_i'') \cong -(R_c + 2R_a) j_a'',$$

ed infine:

$$(14) \quad j_a'' \cong -\frac{\mu}{2R_a + R_c} (e_i' - e_i'').$$

Dallo schema *b*) della figura 6 appare chiaramente che il segnale d'uscita e_u è pari alla caduta di tensione nella resistenza R_c col segno cambiato; si ha perciò:

$$(15) \quad e_u = -R_c j_a'' \cong \frac{\mu R_c}{2R_a + R_c} (e_i' - e_i'').$$

Risulta in tal modo dimostrata la formula (1) del paragrafo precedente, $e_u \cong A(e_i' - e_i'')$, con A espresso dalla formula:

$$(16) \quad A \cong \frac{\mu R_c}{2R_a + R_c} = \frac{\mu}{1 + 2 \frac{R_a}{R_c}}.$$

Le formule (14) e (15) possono interpretarsi come le espressioni della corrente e della tensione nella resistenza R_c prodotte da un generatore di f.e.m. $\mu(e_i' - e_i'')$ e resistenza interna $2R_a$, come è indicato nella figura 7*a*); ciò conduce a considerare il circuito della figura 7*a*) come l'effettivo circuito differenziale dell'amplificatore ad accoppiamen-

to catodico per quanto riguarda la sua uscita. Esso risulta utile per

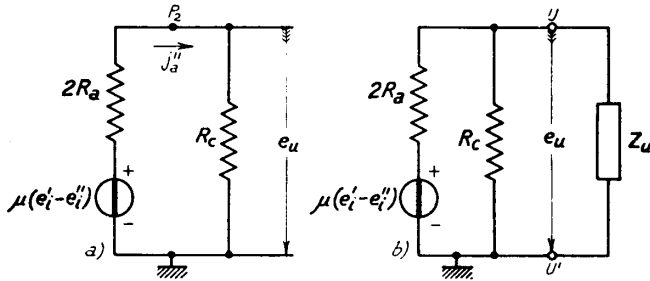


Fig. 7 — Circuito equivalente dell'amplificatore ad accoppiamento catodico nei riguardi dell'uscita.

calcolare la tensione, la corrente e la potenza che l'amplificatore può fornire ad un eventuale utilizzatore collegato alla sua uscita, come è schematicamente indicato nella fig. 7 b).

Vedremo nel paragrafo seguente un nuovo amplificatore ad accoppiamento catodico che fornisce due uscite, uguali e di segno opposto, proporzionali alla differenza dei due segnali d'ingresso.

4. — Amplificatore differenziale simmetrico ad accoppiamento catodico.

Nell'amplificatore con doppio segnale d'entrata della figura 1 b), il segnale e_i' può essere applicato al catodo, oltre che per mezzo di un trasferitore (come nel circuito testè studiato), anche valendosi dell'uscita catodica di un *amplificatore a doppia resistenza di carico*, del tipo studiato nel Cap. III, nn. 9, 10 (fig. 34, 39); si ottiene in tal modo il circuito della figura 8 che si dimostra molto versatile (ha due segnali d'ingresso e tre uscite, di cui una catodica, K , e due anodiche, P' e P'') ed offre vaste possibilità d'impiego in vari campi dell'elettronica.

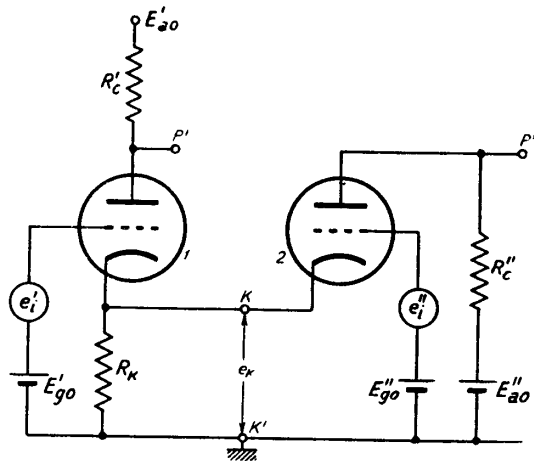


Fig. 8 — L'entrata catodica del tubo 2 è ottenuta sfruttando l'uscita catodica del tubo 1.

Normalmente il circuito della figura 8 è attuato con tubi uguali ⁽⁵⁾ operanti nelle stesse condizioni di riposo; identiche sono quindi le tensioni di alimentazione e di polarizzazione e così pure è $R'_c = R''_c = R_c$. In queste condizioni il circuito può essere ridisegnato nel modo indicato nella figura 9 in cui è anche introdotta la doppia alimentazione, positiva e negativa, attuata con gli alimentatori E_{po} ed E_{no} ⁽⁶⁾; come sappiamo, ciò offre la possibilità di assegnare ad arbitrio i potenziali di riposo delle griglie, oppure delle placche o del

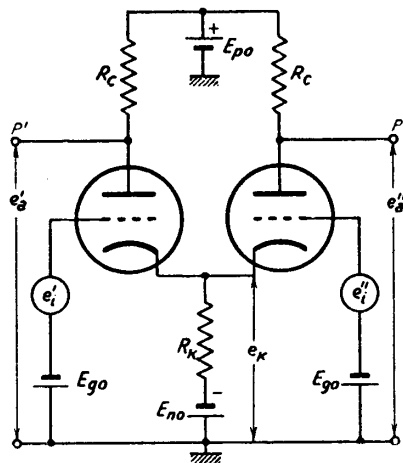


Fig. 9 — Amplificatore simmetrico ad accoppiamento catodico.

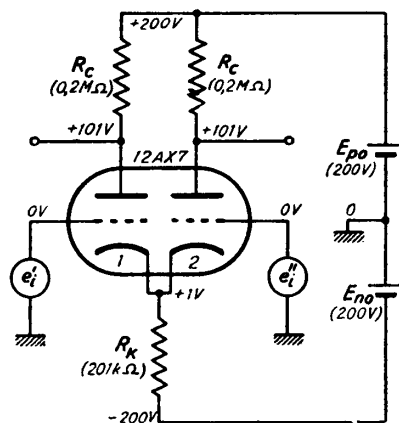


Fig. 10 — Schema quotato di un amplificatore simmetrico attuato con doppio triodo.

catodo. Ad esempio, nello schema della figura 10 i valori di E_{po} ed E_{no} sono scelti in maniera tale che i potenziali di riposo delle griglie siano nulli, per cui i segnali d'ingresso sono applicati direttamente fra ciascuna griglia e massa ⁽⁷⁾.

Gli schemi delle figure 9 e 10 mettono in evidenza che il circuito in esame è perfettamente simmetrico

e può essere considerato un tutto unico in cui entrambi i tubi possono essere pensati ad uscita anodica e catodica e, contemporaneamente, ad

⁽⁵⁾ - Spesso i due tubi sono contenuti entro un medesimo bulbo (doppio triodo, doppio pentodo).

⁽⁶⁾ - Nella figura 9 i potenziali di riposo delle griglie sono negativi; si tratta però di una semplice indicazione, in quanto essi possono essere positivi, negativi o nulli a seconda del valore del potenziale catodico. In ogni caso le differenze di potenziale fra le griglie ed il catodo devono essere negative.

⁽⁷⁾ - Il calcolo del circuito è svolto come esercizio alla fine del paragrafo.

entrata catodica: esso è un *amplificatore simmetrico ad accoppiamento catodico* con due segnali d'ingresso e'_i, e''_i e tre segnali d'uscita e'_a, e''_a, e_k . Si verifica — e noi lo mostreremo nel paragrafo seguente — che il segnale d'uscita catodica è proporzionale alla somma dei segnali d'entrata:

$$(1) \quad e_k = A_k (e'_i + e''_i) ;$$

se è soddisfatta una facile condizione relativa ad R_k :

$$(2) \quad R_k \gg \frac{1}{2} \frac{R_c + R_a}{\mu + 1} ,$$

i due segnali d'uscita anodici sono sempre uguali e di segno opposto ⁽⁸⁾, $e'_a = -e''_a$, e sono proporzionali alla differenza dei due segnali d'ingresso:

$$(3) \quad e'_a = A (e''_i - e'_i) \quad , \quad e''_a = A (e'_i - e''_i) .$$

Il circuito considerato è dunque un *amplificatore differenziale a doppia uscita bilanciata*; il rapporto di amplificazione relativo alle uscite anodiche ha, come vedremo, il valore approssimato ⁽⁹⁾:

$$(4) \quad A \cong \frac{\mu/2}{1 + R_a/R_c} ,$$

mentre il coefficiente A_k , relativo all'uscita catodica, ha il valore:

$$(5) \quad A_k \cong \frac{1}{2} \frac{\mu}{\mu + 1} .$$

Generalmente delle tre uscite dell'amplificatore vengono utilizzate solo quelle anodiche, proporzionali alle differenze dei due segnali d'ingresso; esse godono le medesime proprietà già messe in evidenza per il segnale d'uscita dell'amplificatore differenziale dissimmetrico (n. 2). In particolare i due segnali d'uscita anodici non risentono alcun effetto se un medesimo segnale disturbante risulta applicato alle due griglie; in virtù di questa proprietà il circuito ora studiato ha impiego molto vasto,

⁽⁸⁾ - Si suole per questo dire che le uscite anodiche sono *bilanciate* o in *push-pull*.

⁽⁹⁾ - Esso coincide manifestamente col rapporto di amplificazione di un ordinario amplificatore attuato con un tubo avente coefficiente di amplificazione pari a $\mu/2$.

come vedremo, nella tecnica degli amplificatori per tensioni continue (Cap. VII).

L'amplificatore simmetrico ad accoppiamento catodico è spesso utilizzato per produrre due segnali uguali e di segno opposto, proporzionali ad un segnale dato e_i ; questo si ottiene automaticamente quando uno dei segnali d'ingresso dell'amplificatore è nullo e l'altro è uguale ad e_i . Se, ad esempio, come è indicato nella figura 11, si ha $e'_i = e_i, e''_i = 0$, le formule (3) divengono:

$$(6) \quad e'_a = -A e_i, \quad e''_a = A e_i,$$

con A espresso dalla formula (4). Se il segnale e_i è sinusoidale, i due segnali di uscita hanno uguale ampiezza e fase opposta: in tale applicazione il circuito si denomina *amplificatore bifase ad accoppiamento catodico*, od anche, qualche volta, *amplificatore parafase*.

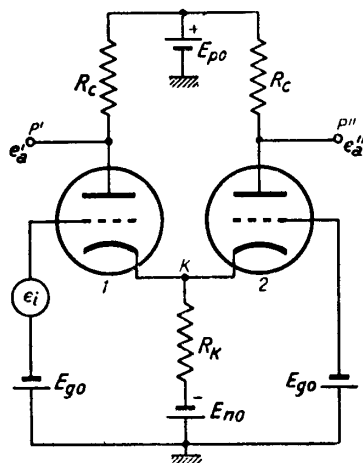


Fig. 11 — Amplificatore ad accoppiamento catodico con un solo segnale di ingresso e due segnali d'uscita bilanciati.

Operando col medesimo doppio-triodo *12AX7* su cui si è svolto l'esercizio alla fine del n. 2 e nelle stesse condizioni ($E_{pp0} = E_{no} = 200$ V, $V_{ak0} = 100$ V, $V_{uk0} = -1$ V, $I_{ao} = 0,5$ mA; $\mu = 100$, $R_c = 80$ k Ω), si vuole attuare un amplificatore del tipo della figura 9 con potenziali di riposo di griglia uguali a zero.

In considerazione di ciò i potenziali di riposo dei catodi e delle placche devono essere rispettivamente $V_{ko} = +1$ V, $V_{ao} = 101$ V. Pertanto la resistenza R_k che è attraversata dalla corrente di riposo di entrambi i tubi, $2 I_{ao} = 1$ mA, dovrà provocare una caduta di tensione $V_{ko} - (-E_{no}) = 1 + 200 = 201$ V ed avrà, conseguentemente il valore $R_k = 201 \cdot 10^3 \Omega$. Le resistenze R_c , percorse dalla corrente $I_{ao} = 0,5$ mA, devono provocare una caduta di tensione $E_{pp0} - V_{ao} = 200 - 101 = 99$ V; esse dovranno perciò avere il valore $R_c = 99/5 \cdot 10^{-4} = 198 \cdot 10^3 \Omega (\cong 0,2$ M $\Omega)$. Lo schema completo, quotato coi valori trovati, risulta quello indicato nella figura 10.

I valori di R_k e di R_c determinati soddisfano bene la condizione (2); si ha infatti:

$$\frac{1}{2} \frac{R_c + R_a}{\mu + 1} = \frac{1}{2} \frac{200 \cdot 10^3 + 80 \cdot 10^3}{101} \cong 1,4 \cdot 10^3,$$

molto minore di $R_k \cong 200 \cdot 10^3$. Valgono pertanto le formule (3) e (43) e l'ampli-

ficazione risulta:

$$A = \frac{\mu/2}{1 + R_a/R_c} \cong \frac{50}{1 + 80/200} \cong \frac{50}{1,4} \cong 36.$$

Nell'amplificatore dissimmetrico esaminato alla fine del n. 2, attuato con gli stessi componenti circuitali, l'amplificazione risultava più grande, $A \cong 55$, ma si aveva un solo segnale d'uscita invece che due, uguali ed opposti, come nel caso attuale.

5. — Studio dell'amplificatore simmetrico ad accoppiamento catodico col metodo del circuito differenziale.

Per dimostrare le proprietà dell'amplificatore simmetrico ad accoppiamento catodico della

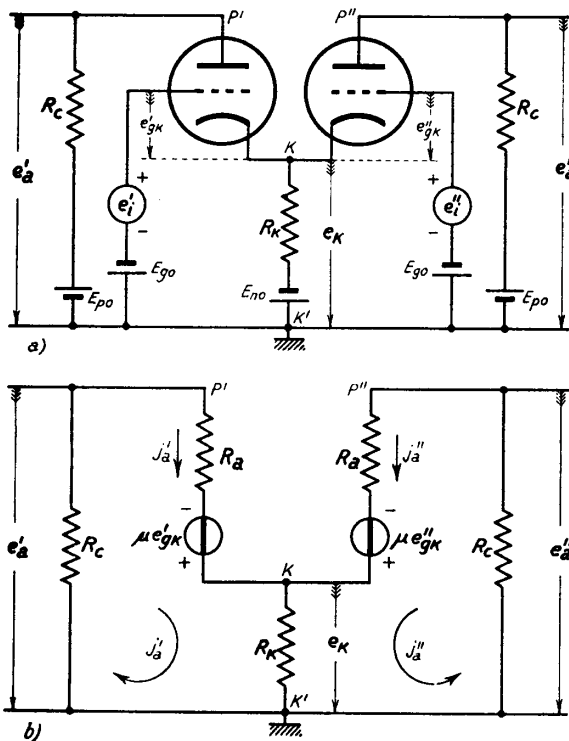


Fig. 12 — Amplificatore simmetrico ad accoppiamento catodico e suo circuito differenziale.

figura 12 a), enunciate nel paragrafo precedente, procederemo come abbiamo fatto nel n.3 per l'amplificatore dissimmetrico: ammettendo di operare in condizioni di linearità e di perfetta eguaglianza dei due tubi, applicheremo all'amplificatore il metodo del circuito differenziale. Sostituendo ai due tubi il loro generatore differenziale equivalente ed agli alimentatori dei cortocircuiti, lo schema del circuito differenziale risulta quello indicato nella figura 12b). In esso $e'_{y'h}$, $e''_{y'h}$ sono gli effettivi segnali esistenti fra le griglie ed

i catodi, legati ai segnali d'ingresso e'_i ed e''_i dalle relazioni:

$$(1) \quad e'_{y'h} = e'_i - e_k \quad , \quad e''_{y'h} = e''_i - e_k ;$$

in queste formule e_k è la tensione che si ha ai capi di R_k per il passaggio

delle correnti anodiche j'_a ed j''_a ed ha perciò il valore:

$$(2) \quad e_k = R_k (j'_a + j''_a) .$$

Tenendo presente che fra i punti K, K' vi è la tensione e_k , nelle due maglie 1 e 2 del circuito differenziale sussistono le seguenti equazioni:

$$(3') \quad \mu e'_{gk} = e_k + (R_c + R_a) j'_a ,$$

$$(3'') \quad \mu e''_{gk} = e_k + (R_c + R_a) j''_a .$$

Sostituendo ad e'_{gk} ed e''_{gk} le espressioni (1) si ha:

$$(4') \quad \mu e'_i = (\mu + 1) e_k + (R_c + R_a) j'_a ,$$

$$(4'') \quad \mu e''_i = (\mu + 1) e_k + (R_c + R_a) j''_a ,$$

da cui, sommando membro a membro, risulta:

$$(5) \quad \mu (e'_i + e''_i) = 2(\mu + 1) e_k + (R_c + R_a) (j'_a + j''_a) .$$

Osservando, dalla formula (2), che è $j'_a + j''_a = e_k/R_k$, la (5) può scriversi:

$$(6) \quad \mu (e'_i + e''_i) = 2(\mu + 1) e_k + (R_c + R_a) \frac{e_k}{R_k} ;$$

da questa equazione può immediatamente ricavarsi e_k , che risulta:

$$(7) \quad e_k = \frac{\mu (e'_i + e''_i)}{2(\mu + 1) + \frac{R_c + R_a}{R_k}} .$$

Appare da questa formula che e_k è proporzionale alla somma dei due segnali d'ingresso, come si è ammesso nel numero precedente. Supponiamo ora che R_k sia scelta in modo tale che sia soddisfatta la condizione (2) del numero precedente:

$$(8) \quad R_k \gg \frac{1}{2} \frac{R_c + R_a}{\mu + 1} ,$$

che può anche scriversi:

$$(9) \quad 2(\mu + 1) \gg \frac{R_c + R_a}{R_k} ;$$

allora nel denominatore della (7) può trascurarsi il rapporto $(R_c + R_a)/R_k$

di fronte a $2(\mu+1)$ e l'espressione approssimata di e_k risulta semplicemente:

$$(10) \quad e_k \cong \frac{\mu}{\mu+1} \frac{e_i' + e_i''}{2}.$$

Risulta in tal modo dimostrato che e_k è proporzionale alla somma dei segnali d'ingresso ed il coefficiente di proporzionalità ha il valore approssimato:

$$(11) \quad A_k \cong \frac{1}{2} \frac{\mu}{\mu+1}.$$

Sostituendo l'espressione (10) nelle formule (4') e (4''), opportunamente riscritte, si ottiene:

$$(12') \quad \mu e_i' - \frac{\mu}{2} (e_i' + e_i'') = (R_c + R_a) j_a',$$

$$(12'') \quad \mu e_i'' - \frac{\mu}{2} (e_i' + e_i'') = (R_c + R_a) j_a'',$$

da cui, in definitiva, possono ricavarsi i valori di j_a' ed j_a'' :

$$(13) \quad j_a' \cong \frac{\mu}{2} \frac{e_i' - e_i''}{R_c + R_a}, \quad j_a'' \cong \frac{\mu}{2} \frac{e_i'' - e_i'}{R_c + R_a}.$$

Dallo schema della figura 12 b) appare chiaramente che i segnali d'uscita anodici e_a' ed e_a'' sono pari alle cadute di tensione sulle due resistenze R_c , col segno cambiato; essi risultano perciò:

$$(14') \quad e_a' = -R_c j_a' \cong (e_i'' - e_i') \frac{\mu R_c}{2(R_c + R_a)},$$

$$(14'') \quad e_a'' = -R_c j_a'' \cong (e_i' - e_i'') \frac{\mu R_c}{2(R_c + R_a)}.$$

Risulta in tal modo dimostrato che i segnali d'uscita anodici sono uguali, di segno opposto e proporzionali al segnale d'ingresso; come si è asserito nel n. 4, il coefficiente di proporzionalità ha il valore approssimato:

$$(15) \quad A \cong \frac{\mu R_c}{2(R_c + R_a)} = \frac{\mu/2}{1 + R_a/R_c}.$$

In alcune applicazioni si considera quale segnale d'uscita dell'ampli-

ficatore la *differenza di potenziale fra le placche P' e P''* (fig. 13); essa ha manifestamente il valore:

$$(16) \quad \Delta v_a = (V_{a0} + e'_a) - (V_{a0} + e''_a) = e'_a - e''_a,$$

e potrebbe essere determinata agevolmente dalle formule (14') e (14'').

È però preferibile non servirsi di tali formule, che sono approssimate, ma seguire un altro metodo che condurrà ad un risultato esatto; essendo $e'_a = -R_c j'_a$, $e''_a = -R_c j''_a$, si può scrivere:

$$(17) \quad \Delta v_a = e'_a - e''_a = -R_c (j'_a - j''_a).$$

Sottraendo membro a membro le equazioni (4') e (4''), si ottiene:

$$(18) \quad \mu(e'_i - e''_i) = (R_c + R_a)(j'_a - j''_a),$$

da cui si ricava la relazione:

$$(19) \quad j'_a - j''_a = \frac{\mu}{R_c + R_a} (e'_i - e''_i).$$

Sostituendo questo valore nella formula (17) si ottiene finalmente:

$$(20) \quad \Delta v_a = \frac{\mu R_c}{R_c + R_a} (e''_i - e'_i);$$

questa formula — indipendentemente dalla condizione (8), che non è stata introdotta — ci dice che la differenza di potenziale fra le due placche è proporzionale alla differenza dei due segnali di griglia e che il coefficiente di proporzionalità coincide col rapporto di amplificazione:

$$(21) \quad A_o = \frac{\mu R_c}{R_c + R_a} = \frac{\mu}{1 + R_a/R_c},$$

di un ordinario amplificatore a resistenza ad un sol tubo.

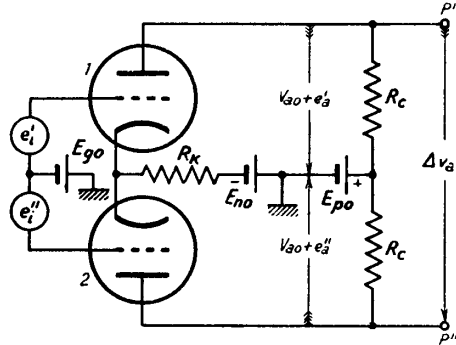


Fig. 13 — In alcune applicazioni si utilizza quale segnale d'uscita la differenza di potenziale fra P' e P'', Δv_a .

6. — Amplificatore simmetrico ad accoppiamento catodico con entrate ed uscite bilanciate (amplificatore push-pull).

Abbiamo visto nel n. 4 che se alle griglie dell'amplificatore simmetrico ad accoppiamento catodico si applicano due segnali d'ingresso e_i' ed e_i'' ed è soddisfatta la condizione:

$$(1) \quad R_k \gg \frac{1}{2} \frac{R_c + R_a}{\mu + 1},$$

si hanno tre segnali di uscita che hanno le espressioni:

$$(2) \quad e_k = A_k (e_i' + e_i'') \cong \frac{\mu}{\mu + 1} (e_i' + e_i''),$$

$$(3) \quad e_a' = A (e_i'' - e_i') \cong \frac{\mu/2}{1 + R_a/R_c} (e_i'' - e_i'),$$

$$(4) \quad e_a'' = A (e_i' - e_i'') \cong \frac{\mu/2}{1 + R_a/R_c} (e_i' - e_i'').$$

Supponiamo ora che i due segnali d'ingresso siano uguali e di segno

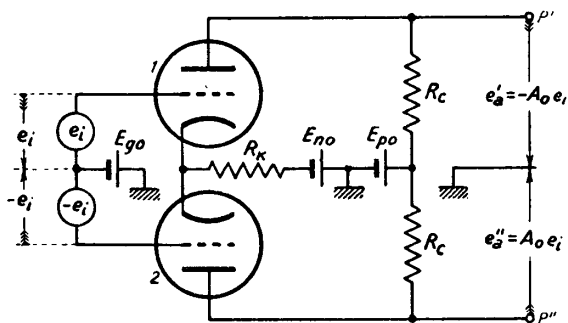


Fig. 14 — Amplificatore simmetrico ad accoppiamento catodico con entrata ed uscite bilanciate (push-pull).

opposto, $e_i' = e_i$, $e_i'' = -e_i$, cioè l'entrata sia - come suol dirsi - *bilanciata*⁽¹⁰⁾; poichè, come sappiamo, l'uscita è sempre bilanciata, l'amplificatore simmetrico si dice, in queste condizioni, *ad entrata ed uscita bilanciate*. Con una denominazione comune in radiotecnica, esso poi viene anche chiamato *ampli-*

fificatore push-pull ad accoppiamento catodico; il suo schema, disegnato nel modo indicato nella figura 14, mette in evidenza, anche graficamente, la sua analogia col noto amplificatore push-pull a trasformatore⁽¹¹⁾.

⁽¹⁰⁾ - I due segnali d'ingresso, uguali e di segno opposto, potrebbero provenire dall'amplificatore ad uscita bilanciata della figura 11, operante con un solo segnale d'ingresso.

⁽¹¹⁾ - S. MALATESTA: Radiotecnica Generale, Cap. XII, n. 7.

Essendo $e'_i = -e''_i = e_i$, risulta per la (2) $e_k = 0$, cioè nel caso attuale manca il segnale catodico. Quanto ai due segnali d'uscita anodici, essi risultano:

$$(5) \quad e'_a = -2 A e_i = -A_a e_i = -\frac{\mu}{1 + R_a/R_c} e_i,$$

$$(6) \quad e''_a = 2 A e_i = A_a e_i = \frac{\mu}{1 + R_a/R_c} e_i;$$

i due segnali risultano quelli medesimi che si avrebbero se i due amplificatori che compongono il circuito della figura 13 fossero staccati fra loro ed R_k non esistesse. Essi sono infatti la versione amplificata e rovesciata del segnale d'ingresso del proprio tubo ed il rapporto di amplificazione è quello medesimo che si avrebbe se non esistesse R_k ; può sembrare che l'amplificatore ora esaminato non rappresenti che un'inutile complicazione rispetto al normale amplificatore a tubo singolo. Ma la realtà è assai diversa ed i vantaggi dell'amplificatore ad entrata ed uscita bilanciate sono rilevanti; può infatti ripetersi per esso quanto si è detto per l'amplificatore ad accoppiamento catodico disimmetrico (n. 2). In particolare i segnali d'uscita risultano indipendenti da

qualsiasi causa disturbante che provochi un'uguale variazione delle tensioni di griglia dei due tubi e ciò rappresenta una preziosa proprietà che rende l'amplificatore push-pull ad accoppiamento catodico molto utile, specialmente nell'attuazione degli amplificatori a collegamento diretto usati nell'amplificazione delle tensioni continue.

Negli amplificatori ad accoppiamento catodico al posto del triodo possono essere usati, ugualmente bene, pentodi e tubi a fascio: nella figura 15 è indicato lo schema quotato di un amplificatore push-pull

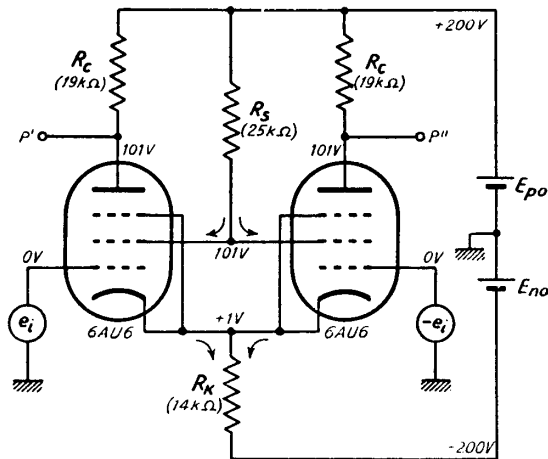


Fig. 15 — Amplificatore push-pull ad accoppiamento catodico attuato con pentodi.

ad accoppiamento catodico attuato con due pentodi 6AU6. Si noti il particolare dell'alimentazione degli schermi mediante un'unica resistenza di caduta, senza l'usuale *condensatore di fuga* ⁽¹²⁾; la ragione di ciò è che le variazioni delle correnti di schermo dei due tubi, dovute ai segnali d'ingresso, sono uguali e di segno opposto, per cui producono effetto nullo sulla resistenza R_s . Deriva da ciò che la caduta di potenziale in R_s non subisce variazioni e pertanto il potenziale degli schermi risulta costante; poichè anche il potenziale dei catodi non varia, le differenze di potenziale fra schermo e catodo nei due tubi risultano costanti e ciò indipendentemente dalla presenza del condensatore di fuga.

Dimensioneremo per esercizio l'amplificatore della figura 15 coi pentodi 6AU6 operanti nelle seguenti condizioni di riposo (Cap. III, n. 2, tav. 1): $V_{ako} = 100$ V, $V_{gko} = -1$ V, $V_{sko} = 100$ V, a cui corrisponde $I_{ao} = 5,2$ mA, $I_{so} = 2$ mA, $\mu = 1950$, $R_a = 500$ k Ω . Poichè i potenziali di riposo delle griglie sono nulli, quelli dei catodi, delle placche e degli schermi devono avere rispettivamente i valori $V_{ko} = +1$ V, $V_{ao} = 101$ V, $V_{so} = 101$ V. Deriva da ciò: a) la resistenza R_k (attraversata dalla corrente $2I_{ao} + 2I_{so} = 14,4 \cdot 10^{-3}$ A) avrà il valore $R_k = 201/14,4 \cdot 10^{-3} = 14 \cdot 10^3 \Omega$; b) le resistenze R_c (percorse dalla corrente $I_{ao} = 5,2 \cdot 10^{-3}$ A) avranno il valore $R_c = 99/5,2 \cdot 10^{-3} \cong 19 \cdot 10^3 \Omega$; c) la resistenza R_s (attraversata dalla corrente $2I_{so} = 4 \cdot 10^{-3}$ A) avrà il valore $R_s = 99/4 \cdot 10^{-3} \cong 25 \cdot 10^3 \Omega$.

I valori di R_k ed R_c così determinati soddisfano abbastanza bene la condizione (1); si ha infatti:

$$\frac{1}{2} \frac{R_c + R_a}{\mu + 1} \cong \frac{1}{2} \frac{519 \cdot 10^3}{1950} \cong 135 ,$$

molto minore di $R_k = 14 \cdot 10^3 \Omega$. Valgono pertanto le formule (5) e (6) e l'amplificazione risulta:

$$A_o = \frac{\mu}{1 + R_a/R_c} = \frac{1950}{1 + 500/19} \cong 72 .$$

⁽¹²⁾ - S. MALATESTA: Radiotecnica Generale, Cap. X, n. 8, fig. 22.

CAPITOLO V

AMPLIFICATORI A RESISTENZA E CAPACITÀ

1. — Collegamento in cascata dei circuiti elettronici studiati.

I circuiti che abbiamo studiato nei capitoli III e IV sono parte essenziale dei complessi amplificatori e di molte altre unità circuitali elettroniche; generalmente essi sono collegati fra loro *in cascata*, nel senso che essi ricevono il *segnale d'ingresso* da un circuito precedente e forniscono il proprio *segnale di uscita* al circuito seguente o ad un *utilizzatore* ⁽¹⁾. Vi sono due metodi fondamentali per fare ciò: uno è il collegamento fra i successivi *stadi* o all'utilizzatore *mediante condensatori*; l'altro è il *collegamento diretto* (o con l'interposizione di un partitore resistivo) dei morsetti d'uscita di uno stadio coi morsetti d'entrata dello stadio successivo o dell'utilizzatore.

Il primo sistema, ben noto per l'applicazione che se n'è fatta in radiotecnica, formerà oggetto di studio di questo capitolo e del successivo; il secondo sistema è alla base degli *amplificatori per tensioni continue* e sarà preso in considerazione nel Cap. VII. Nel secondo caso, a causa del collegamento diretto fra gli stadi, vi è una stretta interdipendenza fra i potenziali continui presenti nei circuiti d'uscita e d'entrata di due stadi successivi. I potenziali di riposo di ciascuno stadio devono perciò essere dimensionati non solamente in vista di un corretto funzionamento dello stadio, ma anche in relazione al funzionamento dello stadio che lo precede e di quello che lo segue; è proprio per questo fatto che nei circuiti elettronici studiati nei due capitoli precedenti abbiamo considerato presenti tre sorgenti di f.e.m. continua E_{p0} , E_{n0} , E_{g0} , agendo

(1) - Naturalmente, se i circuiti sono a doppia entrata o a doppia uscita, i segnali d'ingresso o d'uscita saranno due.

sulle quali è possibile dosare i potenziali di riposo nel circuito d'ingresso e di uscita, come vedremo nel Cap. VII.

Nel caso del collegamento a capacità, invece, la presenza del *condensatore di accoppiamento* fa sì che il potenziale continuo che si ha

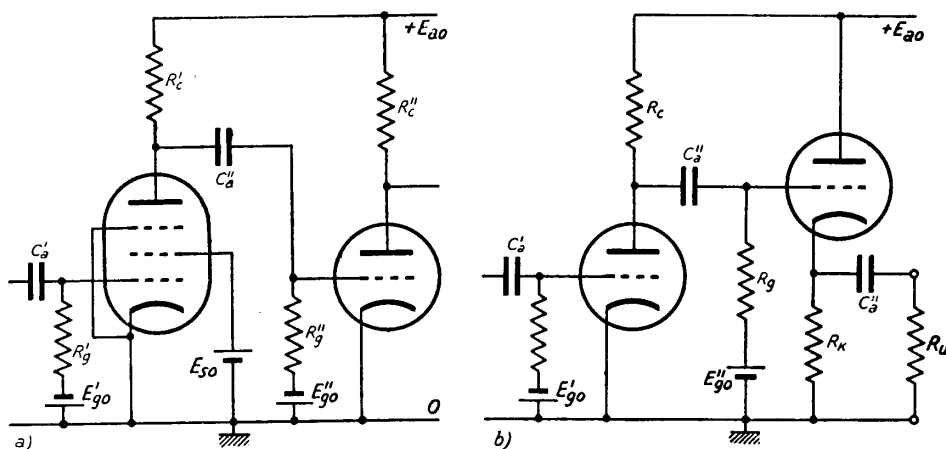


Fig. 1 — Esempi di accoppiamento a capacità.

all'uscita di uno stadio non produca alcun effetto sul circuito d'ingresso seguente che ha, a sua volta, un potenziale continuo proprio; pertanto

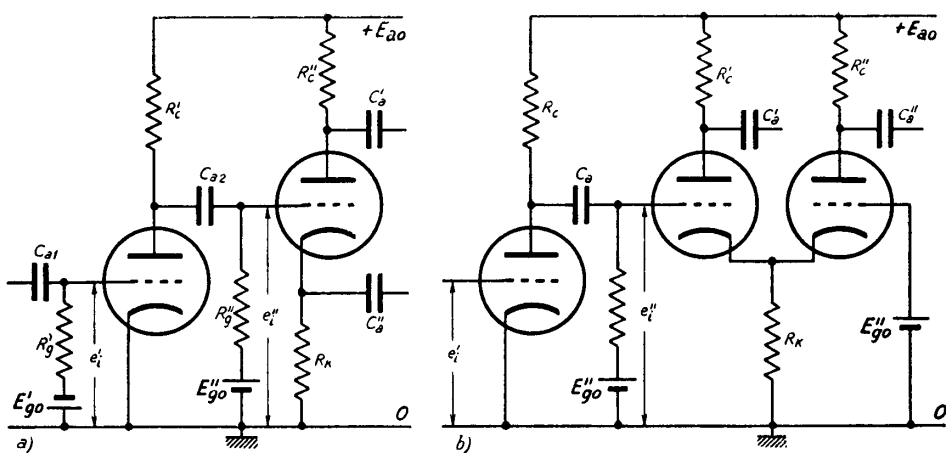


Fig. 2 — Altri esempi di accoppiamento capacitivo.

i potenziali di riposo di ciascuno stadio della catena possono essere dimensionati separatamente e solamente in vista del corretto funzionamento dello stadio stesso. I problemi di alimentazione risultano molto

più semplici: in particolare, nei circuiti considerati, si può sempre fare a meno della sorgente di f.e.m. E_{no} (come si è sempre fatto in radiotecnica), usando soltanto l'alimentazione positiva delle placche, mediante un unico alimentatore $E_p = E_{ao}$. Nella figura 1 sono indicati due esempi di questa possibilità: in *a*) si ha il collegamento a capacità fra due amplificatori ad uscita anodica, attuati l'uno con un pentodo, l'altro con un triodo; in *b*) si ha il collegamento dello stesso tipo fra un amplificatore ad uscita anodica ed un trasferitore

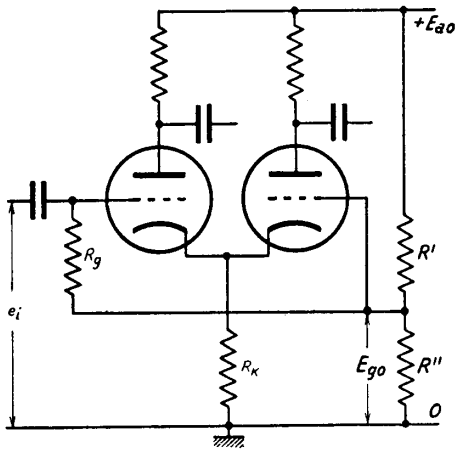


Fig. 4 — La tensione di polarizzazione della griglia è ottenuta dal comune alimentatore anodico mediante il partitore resistivo R' , R'' .

catodica e come l'alimentazione dello schermo si ottenga dalla comune sorgente E_{ao} mediante una resistenza di caduta R , ed un condensatore di fuga C_s , nel modo indicato nella figura 3 ⁽³⁾.

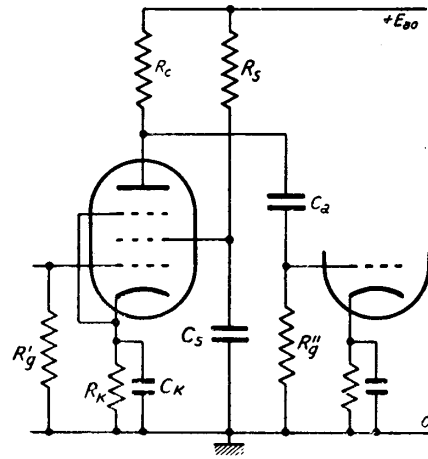


Fig. 3 — Polarizzazione catodica e sistema di alimentazione dello schermo mediante resistenza di caduta e condensatore di fuga.

catodico ed il collegamento di questo ad una resistenza di utilizzazione R_u . Altri due esempi di accoppiamento capacitivo sono indicati nella figura 2 relativamente al collegamento di un amplificatore ad uscita anodica con amplificatori a doppia uscita.

È noto dalla radiotecnica ⁽²⁾ che nei circuiti del tipo *a*) della figura 1 l'uso delle sorgenti di f.e.m. E'_{yo}, E''_{yo} viene evitato servendosi dei *gruppi di polarizzazione*

⁽²⁾ - S. MALATESTA: Radiotecnica Generale, Cap. X, n. 8.

⁽³⁾ - Il funzionamento dei dispositivi di polarizzazione catodica e di alimentazione dello schermo sarà approfondito nel n. 6.

Anche la polarizzazione delle griglie degli altri circuiti elettronici contenuti negli schemi delle figure 1 e 2 non richiede generalmente l'uso di f.e.m. continue particolari: infatti, la presenza della resistenza R_k

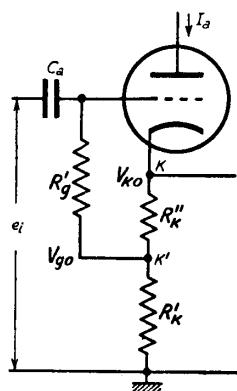


Fig. 5 — La tensione di polarizzazione è prelevata da un punto intermedio della resistenza catodica.

nel circuito catodico fa sì che il potenziale di riposo catodico V_{ko} sia inevitabilmente positivo; pertanto anche il potenziale di riposo di griglia V_{go} risulterà generalmente positivo⁽⁴⁾ e potrà essere ottenuto, ad esempio, dal comune alimentatore anodico mediante un partitore resistivo, come è indicato nella figura 4 nel caso di un amplificatore a doppia uscita ad accoppiamento catodico. Un altro metodo, assai comodo e pratico, del tutto simile a quello della polarizzazione catodica, è indicato nella figura 5: il punto K' , a cui è collegato l'estremo inferiore della resistenza R'_g , è a potenziale più basso del punto K ; perciò la griglia assume un potenziale V_{go} più basso di V_{ko} ed il cui valore si può scegliere ad arbitrio, dimensionando i valori di R'_k , R''_k .

Il metodo descritto può essere applicato ad uno qualsiasi dei circuiti in cui esiste una resistenza nel circuito catodico.

2. — Effetto della capacità di accoppiamento e delle capacità parassite sul comportamento degli amplificatori a resistenza: segnali sinusoidali.

I circuiti elettronici esaminati nei capitoli III e IV — che chiameremo genericamente *amplificatori a resistenza* — se operano in condizioni lineari e sono considerati singolarmente, forniscono segnali d'uscita che hanno la stessa forma di quelli d'ingresso perchè sono formati unicamente da tubi e resistenze (Cap. I, n. 4): pertanto la loro risposta a segnali d'ingresso sinusoidali teoricamente⁽⁵⁾ non varia al variare della

(4) - Ma naturalmente più basso di V_{ko} , così che $V_{gko} = V_{go} - V_{ko}$ sia negativo.

(5) - Diciamo *teoricamente* perchè non si tiene conto delle capacità parassite e degli eventuali sistemi di polarizzazione ed alimentazione degli schermi comprendenti condensatori: del loro effetto sarà detto successivamente.

frequenza e la risposta a segnali a gradino è costituita da segnali a gradino.

Quando però i vari circuiti sono collegati fra loro o ad un utilizzatore mediante condensatori, come è indicato nel numero precedente, ciò non è manifestamente più vero. Tenendo conto che *ogni amplificatore*, per quanto riguarda l'organo che utilizza il suo segnale d'uscita, *si comporta come un generatore* (Cap. III, nn. 3, 6, 8, 10), il collegamento fra uno stadio ed il successivo può schematizzarsi nel modo indicato nella figura 6: nello schema la f. e. m. e_{eq} è la tensione che l'amplificatore produrrebbe *a vuoto*, proporzionale al segnale d'ingresso e_i' ⁽⁶⁾, R_{eq} dipende dalla costituzione del primo amplificatore, e_i'' è il segnale d'ingresso del secondo amplificatore (fig. 2). Ora, lo schema generale della figura 6 è quello medesimo di un partitore a capacità (C_a) e resistenza (R_g) collegato ad un generatore di resistenza interna (R_{eq}) non nulla (Cap. II, n. 10) e pertanto si comporta come un *filtro passa-alto* la cui frequenza caratteristica ha il valore:

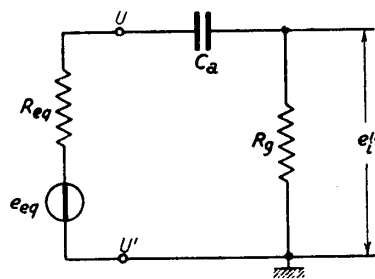


Fig. 6 — Schema equivalente del collegamento a capacità fra due amplificatori in cascata.

$$(1) \quad f_c = \frac{\omega_c}{2\pi} = \frac{1}{2\pi C_a R_s} \quad (R_s = R_{eq} + R_g) .$$

Ne deriva che se il segnale d'ingresso e_i' è sinusoidale ed E_{eq} è l'ampiezza della f. e. m. e_{eq} , l'ampiezza E_i'' del segnale d'ingresso dello stadio seguente ed il suo sfasamento con e_{eq} ⁽⁷⁾ variano in funzione della frequenza nel modo indicato dai diagrammi della figura 7, dedotti dalle curve universali di risposta relativa e di fase del filtro passa-alto corrispondente (Cap. II, n. 10, fig. 31).

Appare dalle curve che già quando f ha valore pari a poche decine di f_c , l'ampiezza e lo sfasamento di e_i'' hanno praticamente raggiunto

⁽⁶⁾ - Alla differenza dei segnali d'ingresso se l'amplificatore è del tipo differenziale.

⁽⁷⁾ - La f. e. m. e_{eq} ha segno uguale od opposto ad e_i' a seconda che il primo amplificatore è ad uscita catodica od anodica.

i valori che si avrebbero nel circuito se C_u fosse un cortocircuito (fig. 8):

$$(2) \quad E''_{iM} = \frac{R_g}{R_{eq} + R_g} E_{eq} \quad , \quad \Theta = 0 \quad .$$

Aumentando la frequenza, l'ampiezza e lo sfasamento di e_i'' non dovrebbero variare dai valori $E_i'' = E''_{iM}$, $\Theta = 0$ ma, all'atto pratico, quando f è divenuta sufficientemente elevata, sia E_i'' che Θ cominciano a diminuire a causa delle capacità parassite che esistono nel circuito. Infatti all'uscita di uno stadio e all'ingresso del successivo esistono inevitabilmente capacità verso massa (capacità degli elettrodi e dei conduttori di collegamento o anche capacità equivalenti, derivanti da effetti interni ai tubi elettronici), che modificano lo schema equivalente della figura 6 in quel-

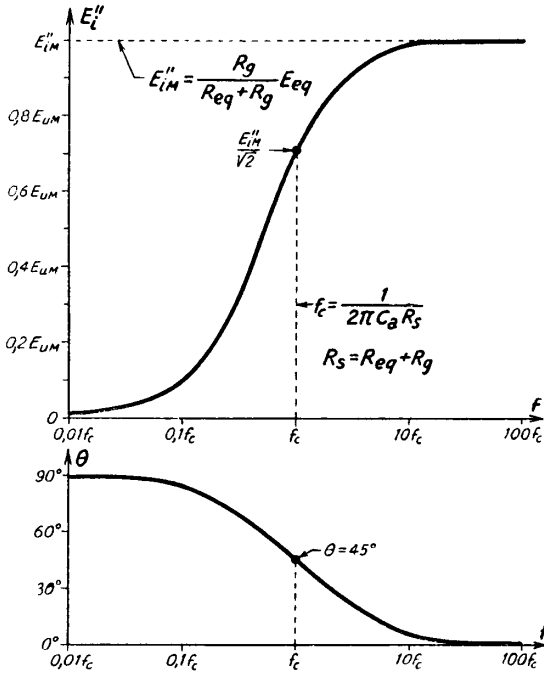


Fig. 7 — Andamento in funzione della frequenza dell'ampiezza e dello sfasamento di e_i'' .

lo della figura 9 a): in esso C_u indica la capacità che il primo stadio complessivamente offre visto dai suoi morsetti d'uscita (*capacità di uscita*), C_i la capacità che il secondo stadio offre visto dai suoi morsetti d'ingresso (*capacità d'ingresso*); infine C_a indica la capacità che i conduttori di collegamento fra i due stadi e le armature stesse del condensatore C_a hanno verso massa. Siccome il valore di

berano variare dai valori $E_i'' = E''_{iM}$, $\Theta = 0$ ma, all'atto pratico, quando f è divenuta sufficientemente elevata, sia E_i'' che Θ cominciano a diminuire a causa delle capacità parassite che esistono nel circuito. Infatti all'uscita di uno stadio e all'ingresso del successivo esistono inevitabilmente capacità verso massa (capacità degli elettrodi e dei conduttori di collegamento o anche capacità equivalenti, derivanti da effetti interni ai tubi elettronici), che modificano lo schema equivalente della figura 6 in quel-

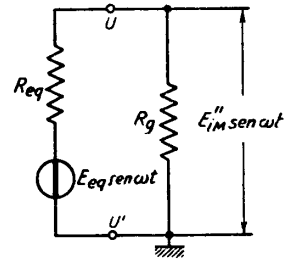


Fig. 8 — Quando la frequenza è poche decine di f_c , il condensatore C_a si comporta praticamente come un cortocircuito.

queste capacità è in ogni caso fortemente minore di C_a ⁽⁸⁾, il loro effetto comincia a farsi sentire solo quando la frequenza ha valore tale che C_a già si comporta come un cortocircuito; perciò lo schema *a*) della figura 9 diviene lo schema *b*), che può essere ridisegnato come in *c*) indicando con la capacità C il parallelo di tutte le capacità parassite:

$$(3) \quad C = C_u + C_d + C_i .$$

Lo schema *c*) della figura 9 è quello tipico di un partitore a resistenza (R_{eq}) e capacità (C) alimentato da un generatore ideale di tensione e chiuso su una resistenza di utilizzazione R_g (Cap. II, n. 9); possiamo da ciò dedurre che, a frequenza sufficientemente elevata, il complesso dei due amplificatori accoppiati si comporta come un *filtro passa-basso* agli effetti del segnale e_i'' . L'ampiezza E_i'' di e_i'' e lo sfasamento Θ rispetto ad e_{eq} variano pertanto in funzione della frequenza nel modo indicato dai diagrammi della figura 10, dedotti dalle curve universali di risposta relativa e di fase del filtro passa-basso corrispondente (Cap. II, n. 9, fig. 27); la frequenza caratteristica ha manifestamente il valore:

$$(4) \quad f_c = \frac{\omega_c}{2\pi} = \frac{1}{2\pi R_p C} ,$$

dove è:

$$(5) \quad R_p = \frac{R_{eq} R_g}{R_{eq} + R_g} , \quad C = C_u + C_d + C_i .$$

Praticamente, già per f appena minore del decimo di f_c l'ampiezza e

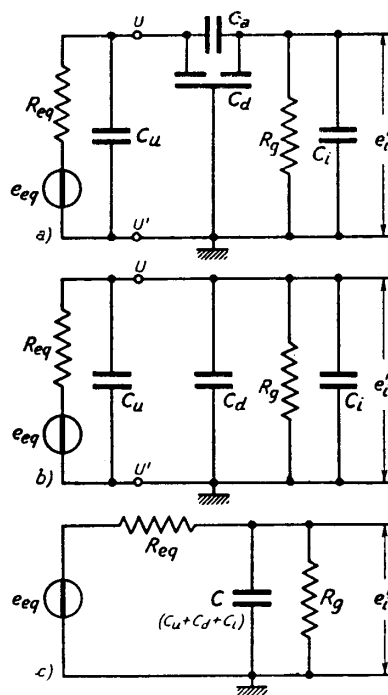


Fig. 9 — La presenza delle capacità parassite verso massa (*a*) fa sì che a frequenza sufficientemente elevata il circuito si comporti come un filtro passa-basso.

(8) - Generalmente le capacità parassite sono dell'ordine di qualche millesimo di C_a .

lo sfasamento assumono i valori (2), $E_i'' = E_{i,M}'', \Theta = 0$, che si avrebbero se le capacità parassite non esistessero ed il circuito avesse lo schema della figura 8. Pertanto l'andamento complessivo dell'ampiezza E_i'' e dello sfasamento Θ risulta quello indicato nella figura 11, dove si sono indicate con f_1 ed f_2 le frequenze caratteristiche del filtro passa-alto (fig. 6, form. 1) e del filtro passa-basso (fig. 9 c, form. 4), di cui riscriviamo i valori:

$$(6) \quad f_1 = \frac{1}{2\pi C_a R_s} \quad (R_s = R_{c_q} + R_g),$$

$$(7) \quad f_2 = \frac{1}{2\pi R_p C} \quad (R_p = \frac{R_{c_q} R_g}{R_{c_q} + R_g}).$$

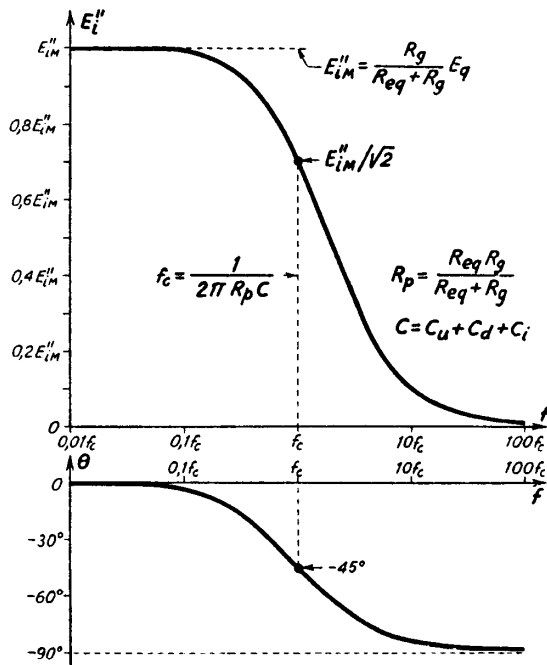


Fig. 10 — Andamento in funzione di f dell'ampiezza e dello sfasamento di e_i'' alle frequenze per le quali si risente l'effetto delle capacità parassite.

Normalmente il valore della frequenza caratteristica superiore f_2 è così elevato di fronte a quello della frequenza caratteristica inferiore f_1 ⁽⁹⁾ che esiste un campo di frequenze abbastanza esteso nel quale è $E_i'' = E_{i,M}''$ e lo sfasamento Θ è zero; si chiama convenzionalmente *banda passante* del sistema l'intervallo di frequenza compreso fra f_1 ed f_2 , $B = f_2 - f_1$.

Concludendo, il collegamento a capacità, usato per trasferire il segnale dall'uscita di uno stadio all'ingresso dello stadio successivo, e la presenza delle capacità parassite fa sì che il segnale effettivamente trasferito e_i'' sia diverso dal segnale e_{e_q} che

il primo stadio fornirebbe se considerato isolatamente; inoltre sia l'am-

⁽⁹⁾ - Perchè C_a è migliaia di volte più grande di C ed inoltre R_s , serie di R_{c_q} ed R_g , è molto più grande del parallelo R_p delle due resistenze.

piezza E_i'' , sia lo sfasamento Θ fra e_i'' ed e_{eq} , variano con la frequenza. C'è un campo di frequenza (*frequenze centrali*), più o meno esteso, in cui il segnale e_i'' è in fase con e_{eq} ed ha ampiezza E_{iM}'' espressa dalla formula seguente:

$$(8) \quad E_{iM}'' = \frac{R_g}{R_{cq} + R_g} E_{cq} = \frac{1}{\frac{R_{cq}}{R_g} + 1} E_{cq};$$

l'ampiezza è appena minore di E_{cq} se, come di solito avviene, R_g è molto grande di fronte ad R_{cq} . Se la frequenza viene progressivamente abbas-

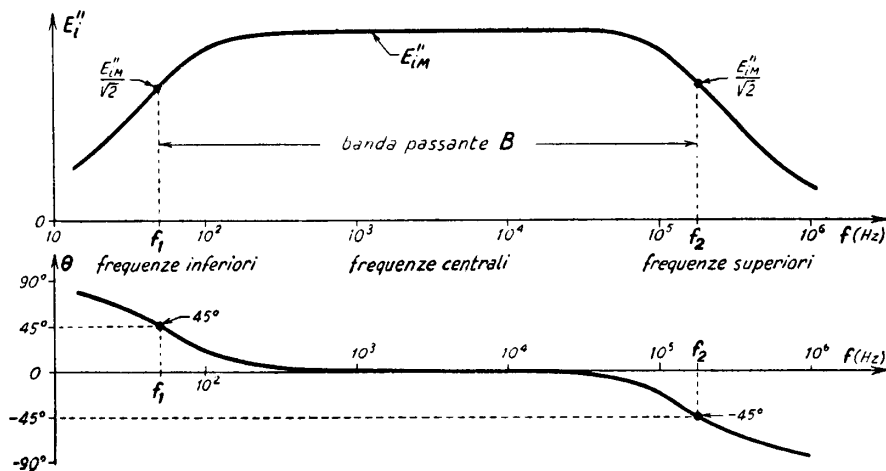


Fig. 11 — Andamento completo, in funzione della frequenza, dell'ampiezza e dello sfasamento di e_i'' .

sata, al di sotto di un certo valore (campo delle *frequenze inferiori*) l'ampiezza E_i'' prende a diminuire dal valore E_{iM}'' e tende a zero, mentre la fase Θ progressivamente anticipa tendendo a 90° ; in corrispondenza ad f_1 l'ampiezza è $E_{iM}''/\sqrt{2}$, lo sfasamento 45° . Se, partendo dal campo delle frequenze centrali, la frequenza viene progressivamente alzata, al di sopra di un certo valore l'ampiezza E_i'' prende egualmente a diminuire dal valore E_{iM}'' e tende a zero, mentre la fase progressivamente ritarda e tende a -90° (campo delle *frequenze superiori*); in corrispondenza ad f_2 l'ampiezza è $E_{iM}''/\sqrt{2}$ e $\Theta = -45^\circ$. L'andamento generale di E_i'' rapportato ad E_{iM}'' e dello sfasamento Θ può in ogni caso ricavarsi dalle *curve universali di*

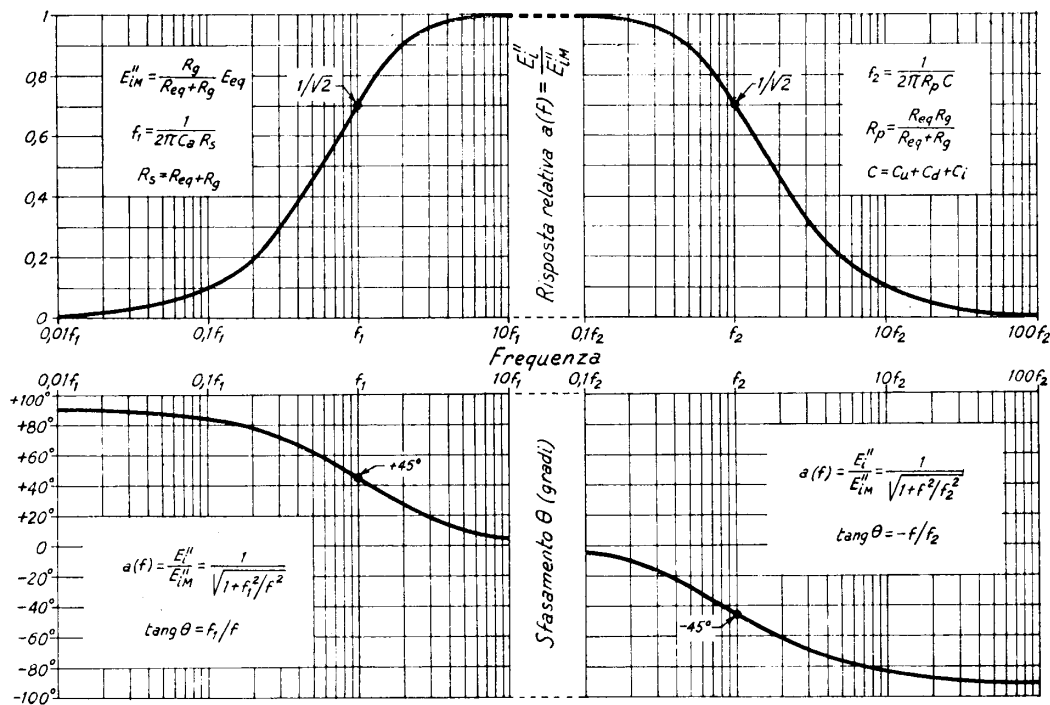


Fig. 12 — Curve universali di risposta relativa e di fase degli amplificatori a resistenza collegati a capacità.

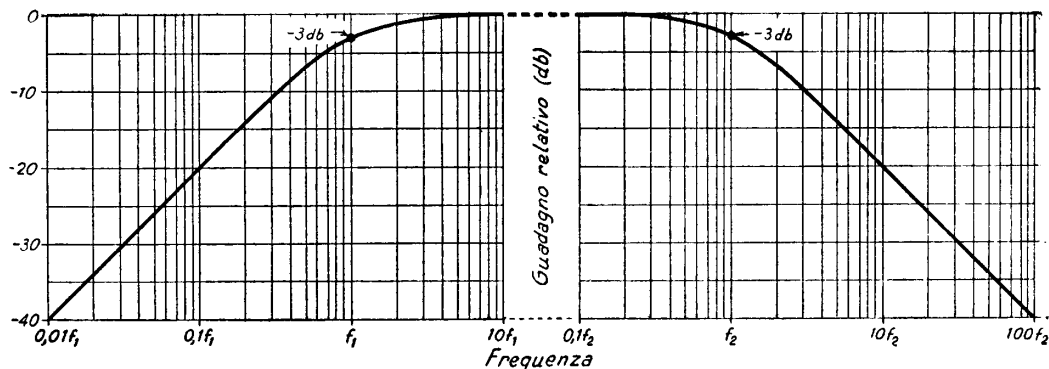


Fig. 13 — Andamento del guadagno relativo degli amplificatori collegati a capacità.

risposta relativa e di fase della figura 12, ottenute semplicemente affiancando i diagrammi validi per il filtro passa-alto della figura 6 e per il filtro passa-basso della figura 9 c), ricavati a suo tempo (Cap. II, nn. 9-10). Nella figura 13 è poi riportato l'andamento del corrispondente *guadagno relativo* $g(f)$ che è l'espressione in decibel della risposta relativa $a(f) = E_i''/E_{iM}''$:

$$(9) \quad g(f) = 20 \text{ Log } a(f) = 20 \text{ Log } \frac{E_i''}{E_{iM}''} ;$$

il guadagno relativo in corrispondenza alle frequenze critiche f_1 ed f_2 è -3 dB e ciò suole esprimersi dicendo che E_i'' è ad un *livello inferiore di 3 dB* ad E_{iM}'' .

3. — Effetto del collegamento a capacità e delle capacità parassite sul comportamento degli amplificatori a resistenza: segnali a gradino.

Il comportamento degli amplificatori ad accoppiamento capacitivo, nel caso in cui i segnali d'ingresso sono a gradino, può essere dedotto dallo schema generale equivalente della figura 9 a), ridisegnato nella figura 14. Se il segnale d'ingresso è a gradino, anche e_{eq} (tensione d'uscita a vuoto del primo amplificatore) è a gradino ed ha un'espressione del tipo $e_{eq} = E_{eq} u(t - t_n)$. Nell'istante in cui si verifica lo scatto di e_{eq} da zero al valore E_{eq} , le capacità che compaiono nel circuito si comportano ciascuna come un cortocircuito (Cap. I, n. 15, reg. b), poi si caricano, più o meno rapidamente a seconda delle rispettive costanti di tempo, e finiscono, a regime, per comportarsi ciascuna come un circuito aperto. Ma, come si è detto nel paragrafo precedente, le capacità C_u , C_d e C_i sono molto più piccole di C_a , per cui esse si comportano come circuiti aperti quando ancora C_a è agli inizi del processo di carica e si può ancora considerare un cortocircuito. Per questo motivo lo studio del circuito della figura 14 può compiersi in due tempi: a) Un primo tempo, immediatamente successivo allo scatto di e_{eq} , in cui C_a è praticamente un cortocir-

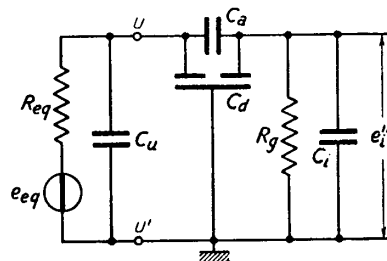


Fig. 14 — Schema equivalente completo del collegamento a capacità fra due amplificatori in cascata.

cuito, mentre C_u , C_d e C_i si caricano. *b*) Un secondo tempo in cui C_u , C_d e C_i sono ormai cariche e si comportano come circuiti aperti, mentre C_a sta caricandosi.

Nella prima fase, sostituendo a C_a un cortocircuito, si ottiene il circuito della figura 15 (dove è $C = C_u + C_d + C_i$) che coincide con lo schema impiegato alle *frequenze superiori* nello studio con segnali sinusoidali (fig. 9 a). Trattandosi di un partitore a resistenza (R_{eq}) e capacità (C) chiuso su una resistenza di utilizzazione (R_g), alimentato da una f. e. m. a gradino $e_{eq} = E_{eq} u(t - t_0)$ (Cap. II, n. 9), il suo segnale d'uscita è un *gradino esponenziale* (fig. 15 b), cioè un segnale che è zero fino all'istante t_0 e poi sale esponenzialmente tendendo al valore:

$$(1) \quad E_{iM}'' = \frac{R_g}{R_{eq} + R_g} E_{eq} ,$$

con la costante di tempo:

$$(2) \quad T_s = CR_p = C \frac{R_{eq} R_g}{R_{eq} + R_g} ;$$

confrontando questa formula con la (7) del paragrafo precedente si ricava agevolmente:

$$(3) \quad T_s = \frac{1}{2\pi f_2} = \frac{1}{\omega_2} ,$$

che esprime l'eguaglianza della *costante di tempo in salita* T_s , con l'inverso della *pulsazione caratteristica superiore* $\omega_2 = 2\pi f_2$ del circuito in regime sinusoidale.

Dopo un tempo pari a poche T_s , la tensione e_i'' ha praticamente raggiunto il suo valore massimo E_{iM}'' e la capacità $C = C_u + C_d + C_i$ può ritenersi carica; siccome, allora, le capacità C_u , C_d e C_i possono considerarsi come circuiti aperti, lo schema originario della figura 14 si semplifica nello schema della figura 16 a), che coincide con lo schema impiegato alle *frequenze inferiori* (fig. 6) nello studio con segnali sinusoidali. Trattandosi di un partitore a capacità (C_a) e resistenza (R_g) alimentato da un generatore di segnali a gradino con resistenza interna

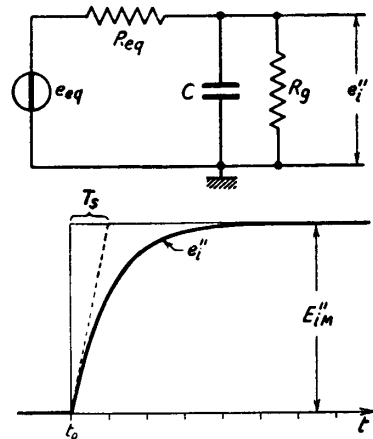


Fig. 15 — Schema ridotto del circuito equivalente, valido nel tempo immediatamente successivo a t_0 , e corrispondente andamento del segnale e_i'' .

(R_{eq}) non nulla (Cap. II, n. 10), il suo segnale d'uscita e_i'' è un *impulso esponenziale* (fig. 16 b), cioè un segnale che è zero fino all'istante t_0 ,

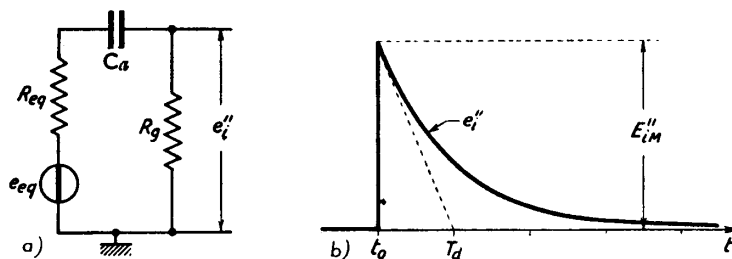


Fig. 16 — Schema ridotto del circuito equivalente, valido dopo la carica di C_u , C_d e C_i , e corrispondente andamento del segnale e_i'' .

scatta in tale istante al valore E''_{iM} (espresso dalla form. 1) e poi scende esponenzialmente a zero con la costante di tempo (costante di tempo *in discesa*):

$$(4) \quad T_d = C_a R_s = C_a (R_{eq} + R_g) .$$

Tale costante di tempo è generalmente qualche migliaio di volte T_s ed è legata alla frequenza caratteristica inferiore (n. 2, form. 6) del circuito in regime sinusoidale dalla relazione:

$$(5) \quad T_d = \frac{1}{2\pi f_l} = \frac{1}{\omega_l} ;$$

cioè, la costante di tempo in discesa è pari all'inverso della pulsazione caratteristica inferiore $\omega_l = 2\pi f_l$. Nel diagramma di e_i'' della figura 16 b) il fronte verticale non si è indicato con tratto sottile, come si è sempre fatto, ma con segno uguale al resto del segnale, per indicare che, nel fronte, l'andamento effettivo si discosta da quello ideale: il segnale, invece di *scattare istantaneamente* al valore E''_{iM} , vi sale esponenzialmente con la costante di tempo T_s (piccolissima di fronte a T_d) per effetto delle capacità parassite (fig. 15 b).

Sintetizzando, la tensione d'uscita è nulla fino all'istante t_0 ; si porta, da questo momento in poi, con andamento esponenziale di costante di tempo $T_s = 1/\omega_s$, praticamente al valore E''_{iM} e da questo valore degrada a zero ancora con andamento esponenziale, ma con costante di tempo

$T_d = 1/\omega_1$, molto più grande di T_s . Un esempio di andamento semicompleto ⁽¹⁰⁾ di e_i'' è indicato nella figura 17: per mostrare con evidenza il sovrapporsi dei due processi esponenziali di salita e di discesa, si è tenuto, ad arte, piccolo il rapporto fra T_d e T_s ($T_d = 100 T_s$, a cui corrisponde $f_1 = f_2/100$).

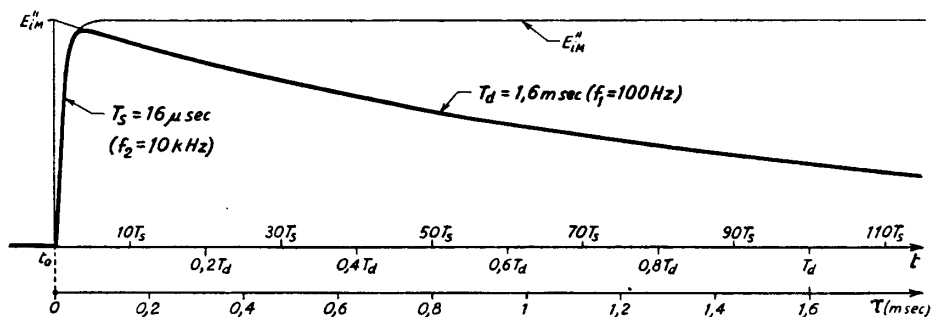


Fig. 17 — Andamento di e_i'' nella condizione $T_s = T_d/100$.

L'andamento del segnale d'uscita può ricavarsi in ogni caso valendosi delle *curve di risposta relativa* del circuito della figura 15 a) per il fronte e del circuito della figura 16 per il tratto in discesa. Le curve di risposta relativa — riportate nella figura 18 insieme con gli elementi utili per l'effettiva determinazione di e_i'' — sono quelle medesime che abbiamo ricavato nel Cap. II per i partitori passa-basso (n. 9, fig. 29) e passa-alto (n. 10, fig. 33); esse non sono che i grafici delle funzioni esponenziali, crescente $1 - e^{-\tau/T_s}$ e decrescente $e^{-\tau/T_d}$, le cui proprietà sono state esaminate nel n. 13 del Cap. I.

Appare da quanto sopra che il collegamento a capacità non è atto a trasferire inalterati i segnali a gradino: indipendentemente dalla smussatura del fronte prodotta dalle capacità parassite, la degradazione della parte superiore rende il segnale trasferito completamente diverso da quello d'ingresso. Ma il segnale a gradino è un segnale di prova, non un segnale d'impiego pratico, e la conoscenza del comportamento di un cir-

⁽¹⁰⁾ - Quando si esamina all'oscillografo l'andamento di e_i'' , se l'asse dei tempi è lento si osserva l'impulso esponenziale della figura 16 ed il fronte appare del tutto verticale. Se invece l'asse dei tempi è così veloce da permettere di osservare l'inclinazione del fronte — e verificare per esso l'andamento di figura 15 b) — sullo schermo dell'oscillografo compare solo la parte del segnale immediatamente vicina all'istante dello scatto.

cuito di fronte ad esso interessa unicamente per le deduzioni che se ne

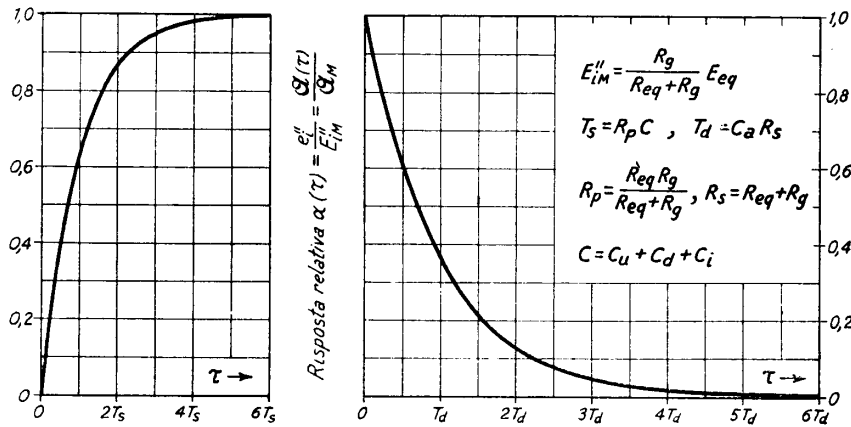


Fig. 18 — Curve universali di risposta relativa ai segnali a gradino degli amplificatori a resistenza collegati a capacità.

possono trarre per il comportamento di fronte ai segnali effettivamente usati: vedremo ciò nei capitoli seguenti ed in particolare nel Cap. VI.

4. — Amplificatori a resistenza e capacità.

Applicheremo i risultati trovati a due esempi tipici: il primo — che

esamineremo in questo paragrafo — è il collegamento a capacità fra amplificatori con uscita anodica; il secondo è il collegamento mediante capacità di una resistenza di utilizzazione ad un trasformatore catodico e sarà esaminato nel n. 7.

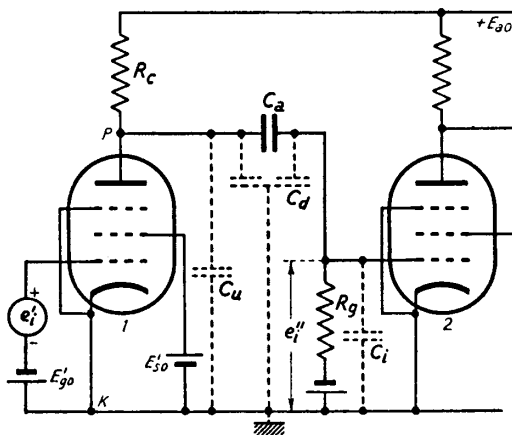


Fig. 19 — Tipico amplificatore a resistenza e capacità, con le capacità parassite in evidenza.

Collegando fra loro due amplificatori con uscita anodica si ottiene il tipico schema della figura 19, diffusamente studiato ed applicato in radiotecnica ⁽¹¹⁾ col nome di *amplifi-*

(11) - S. MALATESTA: Radiotecnica Generale, Cap. XI, nn. 2-4.

catore a resistenza e capacità; nello schema sono indicate le capacità parassite che sono la capacità d'uscita C_u del primo tubo, la capacità d'entrata C_i del secondo tubo e la capacità C_d che i conduttori di collegamento fra i due stadi presentano verso massa ⁽¹²⁾. Nella figura 20 a) è riportato il corrispondente circuito differenziale completo, ottenuto sostituendo al tubo il suo generatore differenziale equivalente (Cap. III, n.3, fig.9 b). Tutta la parte a sinistra dei punti PK, agli effetti del resto del circuito, si comporta come un generatore, per cui lo schema del circuito differenziale può essere ridisegnato nel modo indicato nella figura 20 b); ciò permette di applicare al caso attuale i risultati generali ottenuti nei

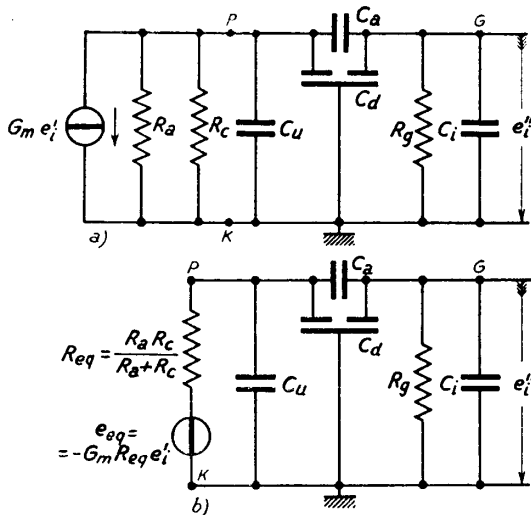


Fig. 20 — Circuito differenziale equivalente dell'amplificatore a resistenza e capacità.

numeri precedenti. Nello schema della figura 20 b) la resistenza interna del generatore equivalente ha il valore:

$$(1) \quad R_{eq} = \frac{1}{\frac{1}{R_a} + \frac{1}{R_c}} = \frac{R_a R_c}{R_a + R_c},$$

⁽¹²⁾ - La capacità C_u in un triodo è costituita dalla capacità C_{pk} fra placca e catodo; in un pentodo essa comprende anche la capacità fra placca e soppressore e fra placca e schermo. Il suo valore, deducibile dai cataloghi, è dell'ordine di pochi picofarad.

La capacità C_i è la somma della capacità fra griglia e catodo del secondo tubo C_{gk} e di una capacità equivalente C_{eq} pari a:

$$C_{eq} = (A+1) C_{pg};$$

in questa espressione C_{pg} è la capacità fra placca e griglia del secondo tubo, mentre A è l'amplificazione del secondo stadio (Effetto Miller - S. MALATESTA: Rad. Gen., Cap. X, nn.9, 10). Nei pentodi, essendo C_{pg} estremamente piccola per l'effetto dello schermo, si può generalmente prescindere da C_{eq} e considerare $C_i \cong C_{gk}$.

La capacità C_d dei collegamenti dipende dalla costruzione materiale dell'amplificatore ed il suo valore non è precisabile a priori; con costruzione accurata essa risulta dell'ordine di $5 \div 15$ pF.

mentre la f. e. m. e_{eq} ha l'espressione (Cap. III, n. 3, fig. 10 c):

$$(2) \quad e_{eq} = - \frac{G_m e_i'}{\frac{1}{R_a} + \frac{1}{R_c}} = - G_m R_{eq} e_i' .$$

La f. e. m. e_{eq} è di segno opposto ad e_i' ed ha ampiezza più grande: $G_m R_{eq}$ è appunto l'amplificazione dello stadio considerato isolatamente (*amplificazione a vuoto*, $A_v = G_m R_{eq}$). Le espressioni (1) e (2) permettono agevolmente di quotare le curve di risposta relativa del circuito, sia per segnali sinusoidali (n. 2, fig. 12), sia per segnali a gradino (n. 3, fig. 18). Per quanto riguarda le costanti di tempo T_s, T_d e le frequenze critiche f_s ed f_l si ha:

$$(3) \quad T_s = C R_p \quad , \quad T_d = C_d R_s ;$$

$$(4) \quad f_s = \frac{\omega_s}{2\pi} = \frac{1}{2\pi T_s} \quad , \quad f_l = \frac{\omega_l}{2\pi} = \frac{1}{2\pi T_d} .$$

In queste formule, R_p è il parallelo di R_{eq} e di R_g e poichè R_{eq} è, di per sè, il parallelo di R_a e di R_c , essa risulta il parallelo di R_a, R_c, R_g ; si ha pertanto:

$$(5) \quad R_p = \frac{1}{\frac{1}{R_a} + \frac{1}{R_c} + \frac{1}{R_g}} .$$

Quanto ad R_s , essa ha il valore:

$$(6) \quad R_s = R_{eq} + R_g = \frac{R_a R_c}{R_a + R_c} + R_g = \frac{R_a R_c + R_a R_g + R_c R_g}{R_a + R_c} .$$

Immediata è anche la determinazione di E''_{iM} che, per le formule (8) del n. 2 ed (1) del n. 3, ha l'espressione:

$$(7) \quad E''_{iM} = \frac{R_g}{R_{eq} + R_g} E_{eq} ;$$

detta E_i' l'ampiezza del segnale applicato all'ingresso del primo tubo (sinusoidale o a gradino), si ha per la formula (2) $E_{eq} = G_m R_{eq} E_i'$ e pertanto la (7) si scriverà:

$$(8) \quad E''_{iM} = G_m R_{eq} E_i' \frac{R_g}{R_{eq} + R_g} = G_m \frac{R_{eq} R_g}{R_{eq} + R_g} E_i' .$$

Osservando che il rapporto $R_{eq}R_g/(R_{eq} + R_g)$ è il parallelo di R_{eq} ed R_g (cioè il parallelo di R_a, R_c ed R_g) che abbiamo chiamato R_p , la (8) si scriverà:

$$(9) \quad E''_{iM} = G_m R_p E'_i .$$

Se il segnale d'ingresso del primo tubo è a gradino:

$$(10) \quad e'_i = \pm E'_i u(t - t_0) ,$$

la f.e.m. $e_{eq} = -G_m R_{eq} e'_i$ è un gradino di segno opposto; pertanto il segnale che risulta applicato all'ingresso del secondo stadio, e''_i , è un impulso esponenziale del tipo della figura 17, negativo o positivo a seconda che il gradino d'ingresso è positivo o negativo. Nella figura 21 è indicato l'andamento del segnale e''_i nel caso — che si sceglie sempre in pratica per comodità — in cui il segnale a gradino e'_i è negativo: l'effettiva legge di variazione di e''_i nel fronte e nel tratto discendente può essere dedotta dalle curve universali di risposta relativa della figura 18.

Se il segnale d'ingresso è sinusoidale:

$$(11) \quad e'_i = E'_i \text{sen } 2\pi ft ,$$

la f.e.m. $e_{eq} = -G_m R_{eq} e'_i$ è essa pure sinusoidale ma è in opposizione di fase con e'_i ed ha perciò l'espressione:

$$(12) \quad e_{eq} = E_{eq} \text{sen}(2\pi ft + \pi) .$$

Il segnale e''_i , alle frequenze per le quali le capacità C_a e C non producono effetto (*frequenze centrali*), è in fase con e_{eq} e quindi è in opposizione di fase con e'_i ; la sua espressione è pertanto:

$$(13) \quad e''_i = E''_{iM} \text{sen}(2\pi ft + \pi) .$$

Per una frequenza generica f l'espressione del segnale e''_i risulta:

$$(14) \quad e''_i = a(f) E''_{iM} \text{sen}(2\pi ft + \pi + \Theta) ,$$

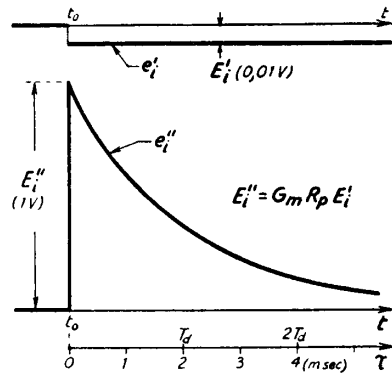


Fig. 21 — Andamento del segnale e''_i nel caso in cui il segnale d'ingresso a gradino è negativo ($E''_i = 100 E'_i$, $T_d = 2$ m sec, $f_i \cong 80$ Hz).

dove la *risposta relativa* $a(f)$ e l'angolo Θ — che si dice *sfasamento relativo* ⁽¹³⁾ sono forniti dalle curve universali della figura 12. In particolare, in corrispondenza alle *frequenze caratteristiche* f_1 ed f_2 si ha $a(f) = 1/\sqrt{2} \cong 0,7$, $\Theta = \pm \pi/4$ e l'espressione (14) diviene:

$$(15) \quad e_i'' = 0,7 E_{iM}'' \operatorname{sen} \left(2\pi f_1 t + \frac{5}{4} \pi \right),$$

$$(16) \quad e_i'' = 0,7 E_{iM}'' \operatorname{sen} \left(2\pi f_2 t + \frac{3}{4} \pi \right).$$

Rappresentando i segnali sinusoidali con vettori, la situazione dei vettori rappresentativi di e_i' ed e_i'' , in corrispondenza alle frequenze centrali ed alle frequenze superiori ed inferiori, risulta quella indicata nella figura 22.

L'amplificazione prodotta dall'amplificatore a resistenza e capacità è misurata dal rapporto fra le ampiezze dei segnali d'ingresso dei due tubi successivi; ad una frequenza generica il *rapporto di amplificazione* ha il valore:

$$(17) \quad A(f) = \frac{E_i''}{E_i'} = \frac{a(f) E_{iM}''}{E_i'},$$

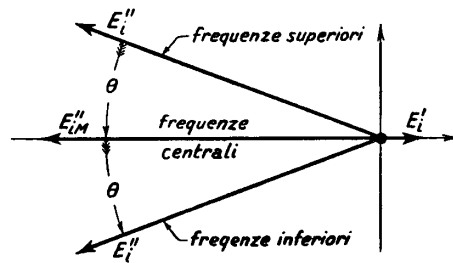


Fig. 22 — Situazione dei vettori rappresentativi di e_i' ed e_i'' alle varie frequenze.

che, essendo $E_{iM}'' = G_m R_p E_i'$ (form. 9), può scriversi:

$$(18) \quad A(f) = a(f) G_m R_p = a(f) \frac{G_m}{\frac{1}{R_a} + \frac{1}{R_c} + \frac{1}{R_g}}.$$

Il rapporto di amplificazione ha il suo valore massimo, che diremo A_0 , alle frequenze centrali, a cui corrisponde $a(f) = 1$:

$$(19) \quad A_0 = G_m R_p = \frac{G_m}{\frac{1}{R_a} + \frac{1}{R_c} + \frac{1}{R_g}};$$

⁽¹³⁾ - Lo sfasamento effettivo di e_i'' rispetto ad e_i' è $\pi + \Theta$; in esso lo sfasamento π è prodotto dal meccanismo di amplificazione, mentre Θ è prodotto dalla presenza delle capacità. L'angolo Θ si dice *sfasamento relativo* perchè indica la differenza fra gli effettivi sfasamenti che si hanno ad una frequenza generica (form. 14) ed alle frequenze centrali (form. 13).

il rapporto di amplificazione ha valore pari ad $A_0/\sqrt{2} \cong 0,7 A_0$ in corrispondenza alle frequenze caratteristiche f_1, f_2 e tende a zero di mano in mano che f scende al di sotto di f_1 e sale al di sopra di f_2 . Nella figura 23 è indicato

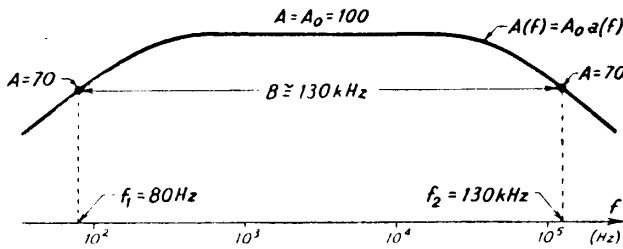


Fig. 23 — Andamento in funzione di f dell'amplificazione in un caso particolare.

l'andamento di A al variare di f in un esempio pratico (a cui si riferisce anche il segnale di figura 21), di cui svolgeremo il calcolo per mostrare l'applicazione dei risultati ottenuti.

Consideriamo un amplificatore attuato secondo lo schema della figura 19 a), in cui i pentodi siano del tipo 6SJ7 e si abbia $R_c = 68 \text{ k}\Omega$, $R_p = 1 \text{ M}\Omega$, $C_a = 2000 \text{ pF}$; le tensioni di alimentazione siano così scelte⁽¹⁴⁾ che il primo tubo operi nelle condizioni previste nella Tav. I del Cap. III, n. 2, a cui corrisponde $G_m \cong 1,6 \text{ mA/V}$, $R_a = 700 \text{ k}\Omega$. Dalla tabella risulta $C_u = 7 \text{ pF}$, $C_i = 6 \text{ pF}$; assumeremo per C_d un valore dello stesso ordine di grandezza, così che risulti $C = C_u + C_d + C_i = 20 \text{ pF}$.

Sostituendo i valori $R_c = 68 \cdot 10^3$, $R_a = 700 \cdot 10^3$, $R_p = 10^6$ nelle formule (6) e (7) si ottiene:

$$(20) \quad R_p = \frac{1}{\frac{1}{R_a} + \frac{1}{R_c} + \frac{1}{R_p}} \cong 62 \cdot 10^3 \Omega, \quad R_s = \frac{R_a R_c}{R_a + R_c} + R_p \cong 10^6 \Omega;$$

dalle formule (3) e (4) si ricava allora:

$$(21) \quad T_s = CR_p \cong 1,2 \cdot 10^{-6} \text{ sec}, \quad T_d = C_a R_s = 2 \cdot 10^{-3} \text{ sec};$$

$$(22) \quad f_2 = \frac{1}{2\pi T_s} \cong 130 \cdot 10^3 \text{ Hz}, \quad f_1 = \frac{1}{2\pi T_d} \cong 80 \text{ Hz}.$$

Il valore dell'amplificazione alle frequenze centrali risulta, per la formula (8):

$$(23) \quad A_0 = G_m R_p = 1,6 \cdot 10^{-3} \cdot 62 \cdot 10^3 \cong 100;$$

⁽¹⁴⁾ - $E_{a0} = 300 \text{ V}$, $E'_{a0} = 3 \text{ V}$, $E'_{s0} = 100 \text{ V}$.

L'andamento dell'amplificazione al variare della frequenza risulta pertanto quello indicato nella figura 23. La *banda passante* dell'amplificatore ha il valore:

$$(24) \quad B = f_2 - f_1 = 130 \cdot 10^3 - 80 \text{ Hz} ,$$

praticamente coincidente con f_2 ⁽¹⁵⁾. La risposta dell'amplificatore considerato ad un segnale a gradino (negativo) è quella indicata nella figura 21 in cui i valori si riferiscono all'esempio attuale; il fronte dell'impulso esponenziale, che in figura appare verticale, in realtà sale esponenzialmente al valore $E_i'' = 100 E_i'$ con la costante di tempo $T_s = 1,2 \mu \text{ sec}$.

5. — Funzione di trasferimento dell'amplificatore a resistenza e capacità.

Considerando un singolo stadio di amplificazione (dai morsetti griglia-massa di un tubo ai morsetti griglia-massa del tubo successivo) come un quadripolo al cui ingresso sia applicato il segnale e_i' ed alla cui uscita si abbia il segnale e_i'' (fig. 24 a), si può definire la sua *funzione di trasferimento*.

Ricordando (Cap. II, n. 6) che la funzione di trasferimento di un quadripolo lineare è il rapporto \bar{A} fra i numeri complessi che rappresentano i segnali sinusoidali d'uscita e di entrata, si ha nel caso attuale ⁽¹⁶⁾:

$$(1) \quad \bar{A} = \frac{\bar{E}_i''}{\bar{E}_i'} ;$$

il suo modulo, $A = E_i''/E_i'$, è manifestamente il *rapporto di amplificazione*, mentre il suo argomento rap-

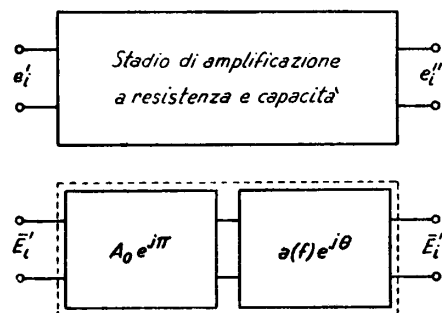


Fig. 24 — Uno stadio di amplificazione a resistenza e capacità può funzionalmente considerarsi la successione in cascata di un amplificatore ideale e di un filtro.

⁽¹⁵⁾ - In tutti i casi pratici di amplificatore, come nel caso considerato, f_1 è sempre così piccola di fronte ad f_2 che B coincide sostanzialmente con f_2 ; per questo motivo nella letteratura tecnica è invalso l'uso di confondere B con f_2 .

⁽¹⁶⁾ - Manifestamente la funzione di trasferimento viene a coincidere con la grandezza che in Radiotecnica abbiamo chiamato *amplificazione complessa* (S. MALATESTA: Radiotecnica Generale, Cap. X, n. 10).

presenta lo sfasamento fra uscita ed entrata, che nell'amplificatore considerato è $\pi + \Theta$. L'espressione di \bar{A} è perciò:

$$(2) \quad \bar{A} = A e^{j(\pi + \Theta)} = a(f) A_0 e^{j(\pi + \Theta)},$$

dove $a(f)$ e Θ sono fornite dalle curve di risposta e sfasamento relativi del n. 2 (fig. 12). La formula (12), scritta nel modo seguente:

$$(3) \quad \bar{A} = A_0 e^{j\pi} \cdot a(f) e^{j\Theta},$$

si presta ad un'interessante interpretazione: si considerino due quadripoli aventi rispettivamente le funzioni di trasferimento $A_0 e^{j\pi}$ ed $a(f) e^{j\Theta}$ e supponiamo che essi siano disposti in cascata, come è indicato nella figura 24 b), senza che si disturbino fra loro. La funzione di trasferimento del complesso è manifestamente il prodotto delle due funzioni di trasferimento e perciò coincide con la (3): deriva da ciò che lo stadio di amplificazione può considerarsi come la successione di due quadripoli in cascata che hanno le funzioni di trasferimento indicate nella figura 24 b). Il primo quadripolo moltiplica l'ampiezza E_i' del segnale d'ingresso per $A_0 = G_m R_p$ e produce uno sfasamento di π , ossia inverte il segno del segnale; il secondo quadripolo moltiplica l'ampiezza del segnale per il numero $a(f)$ minore di 1 e produce uno sfasamento Θ , essendo $a(f)$ e Θ variabili con la frequenza secondo le leggi rappresentate graficamente dalle curve della figura 12. Il primo quadripolo è un *amplificatore ideale*, la cui amplificazione ed il cui sfasamento non dipendono dalla frequenza; il secondo è un *filtro* (di tipo *passa-banda*) il cui rapporto di trasferimento (Cap. II, n. 6) ed il cui sfasamento sono $a(f)$ e Θ .

A sua volta il filtro può pensarsi come il collegamento in cascata di un filtro passa-alto di frequenza caratteristica $f_c = f_1$ e di un filtro passa-basso di frequenza caratteristica $f_c = f_2 (\gg f_1)$. Le funzioni di trasferimento di tali due filtri sono state ricavate nel Cap. II, n. 6 (form. 3, 4) e sono:

$$(4) \quad \bar{A}_1 = \frac{1}{1 - j \frac{f_1}{f}}, \quad \bar{A}_2 = \frac{1}{1 + j \frac{f}{f_2}};$$

pertanto l'espressione completa della funzione di trasferimento dello stadio di amplificazione risulta:

$$(5) \quad \bar{A} = \bar{A}_0 \bar{A}_1 \bar{A}_2 = -G_m R_p \cdot \frac{1}{1 - j \frac{f_1}{f}} \cdot \frac{1}{1 + j \frac{f}{f_2}}.$$

La *curva luogo* (Cap. II, n. 6) dell'amplificatore, corrispondente all'espressione (5) della funzione di trasferimento, è riportata nella figura 25; essa può essere dedotta dalle curve luogo dei filtri passa-alto e passa-basso (Cap. II, n. 6, fig. 15) o direttamente dalle curve di risposta e di fase della figura 12.

Quanto è stato visto per lo stadio di amplificazione a resistenza e capacità vale anche per tutti gli altri tipi di amplificatori con accoppiamento a capacità che sono stati presi in considerazione nei nn. 1, 2. In ciascun caso particolare A_0 ha un valore diverso: esso può essere positivo o negativo ed in valore assoluto maggiore o minore di 1.

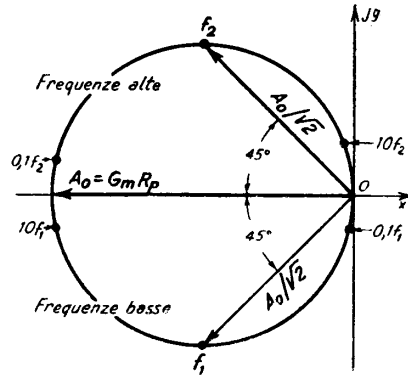


Fig. 25 — Curva luogo dello stadio di amplificazione a resistenza e capacità.

26. — Modificazioni al comportamento dell'amplificatore a resistenza e capacità prodotte dai dispositivi di polarizzazione catodica e di alimentazione dello schermo.

Il comportamento dell'amplificatore a resistenza e capacità delineato nei paragrafi precedenti, viene modificato se la polarizzazione di griglia e l'alimentazione dello schermo vengono ottenute, invece che con f.e.m. continue apposite, mediante i noti sistemi indicati nella figura 26.

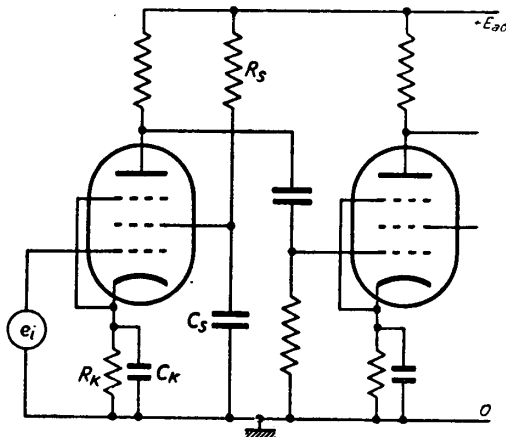


Fig. 26 — Polarizzazione catodica ed alimentazione dello schermo con resistenza di caduta e condensatore di fuga.

Se il segnale d'ingresso è sinusoidale, il parallelo del condensatore C_k e della resistenza R_k può essere dimensionato in modo che, da una certa frequenza in poi, si comporti come un cortocircuito; ma è manifesto che se la frequenza vie-

ne diminuita e fatta tendere a zero, la sua impedenza diverrà diversa da zero e tenderà al valore R_k ⁽¹⁷⁾. Deriva da ciò che la componente alternativa della corrente anodica desterà ai capi del gruppo stesso una tensione e_k che, nulla al di sopra di una certa frequenza, crescerà al diminuire di f , tendendo al valore che compete

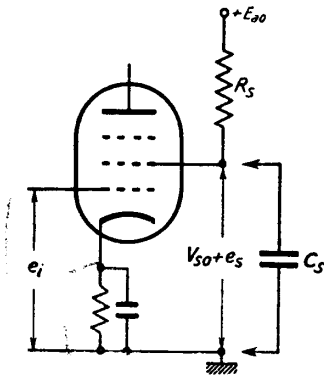


Fig. 27 — Il complesso dello schermo, della griglia di controllo e del catodo si comporta come un triodo avente R_s come resistenza di carico.

alla presenza della sola resistenza R_k ⁽¹⁸⁾. Il segnale applicato fra griglia e catodo — cioè l'effettivo segnale di comando del tubo — non è allora e_i ma $e_i - e_k$, più piccolo di e_i e sfasato rispetto ad esso. Ciò si traduce in una diminuzione ed in una rotazione di fase della tensione d'uscita alle frequenze inferiori che si aggiungono a quelle già prodotte dalla presenza della capacità di accoppiamento C_a .

Analogo è l'effetto del sistema di alimentazione dello schermo: il complesso dello schermo, della griglia di controllo e del catodo può infatti pensarsi come un triodo che ha R_s come resistenza di carico (fig. 27). A ri-

poso ($e_i = 0$) la corrente di schermo I_{s0} fa sì che il potenziale dello schermo abbia il valore $V_{s0} = E_{00} - I_{s0} R_s$ previsto per il corretto funzionamento del tubo; il segnale di ingresso e_i , facendo variare la corrente di schermo, produce una variazione del potenziale di schermo, il quale così assume un valore $V_{s0} + e_s$, dove e_s è un segnale in opposizione di fase con e_i (è il segnale d'uscita dell'amplificatore a triodo). Ma lo schermo è però, propriamente, una griglia che agisce sulla corrente anodica del tubo e le variazioni del suo potenziale (di segno opposto a quelle del potenziale della griglia di comando) tendono a diminuire le variazioni della corrente anodica prodotte da e_i , cioè a ridurre il segnale d'uscita anodico.

⁽¹⁷⁾ - A frequenza zero, infatti, il condensatore ha impedenza infinitamente grande.

⁽¹⁸⁾ - Il calcolo esatto può essere fatto per esercizio basandosi sull'amplificatore della figura 28: esso può essere considerato come un amplificatore a doppia resistenza di carico (Cap. III, n. 9, 10), alla cui uscita catodica sia applicato il condensatore C_k , come fosse un'impedenza di utilizzazione. Usando allora lo schema equivalente *b*) della figura III, 40 non è difficile determinare, anche quantitativamente, il valore della tensione ai capi del condensatore ed il suo modo di variare con la frequenza.

Lo scopo del condensatore C_s è quello di annullare il segnale e_s , e ciò certamente avviene, per una data frequenza, se la sua capacità è scelta in modo tale da comportarsi praticamente come un cortocircuito: ma è chiaro che, al diminuire della frequenza, l'effetto del condensatore diviene via via più piccolo, fino ad annullarsi a frequenza zero. A frequenze sufficientemente basse, quindi, il segnale e_s non è nullo e produce una diminuzione della tensione d'uscita ed una rotazione di fase ⁽¹⁹⁾ che si aggiungono a quelle già prodotte dalla presenza di C_a e del gruppo R_k, C_k .

In definitiva, la presenza dei gruppi $R_k C_k$ ed $R_s C_s$ è senza effetto sul comportamento dell'amplificatore a resistenza e capacità alle frequenze superiori, ma ne modifica il comportamento alle frequenze inferiori, diminuendo l'amplificazione ed aumentando l'angolo di sfasamento Θ .

Se all'amplificatore sono applicati segnali a gradino, l'effetto dei gruppi $R_k C_k, R_s C_s$ è sostanzialmente quello di aumentare la rapidità di discesa del segnale d'uscita (che rimane del tipo indicato nella figura 21) come se la costante di tempo avesse valore più piccolo di $T_d = C_a R_s$.

Per renderci conto di ciò, consideriamo dapprima il semplice circuito della figura 28: supporremo che al suo ingresso sia applicato il segnale a gradino negativo indicato nella figura 29 a). Prima dell'istante t_0 in cui si verifica lo scatto del segnale d'ingresso, il condensatore C_k è carico alla tensione $V_k = I_{a0} R_k$, dovuta alla caduta di potenziale in R_k provocata dalla corrente anodica di riposo I_{a0} . La differenza di potenziale fra griglia e catodo risulta pertanto (fig. 28):

$$(1) \quad v_{gk} = e_i - v_k = -V_k = -I_{a0} R_k ;$$

scegliendo opportunamente R_k in relazione ad I_{a0} si può fare in modo che essa sia la voluta tensione di polarizzazione V_{gk0} .

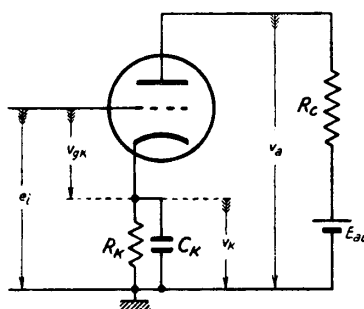


Fig. 28 — Polarizzazione catodica.

⁽¹⁹⁾ - Dovuta al fatto che e_s non è esattamente in opposizione di fase con e_i per la presenza di C_s .

Non appena si verifica lo scatto del segnale d'ingresso (istante t_0) si ha una brusca variazione del flusso di elettroni che dal catodo si muovono verso la placca: si ha quindi una repentina diminuzione della

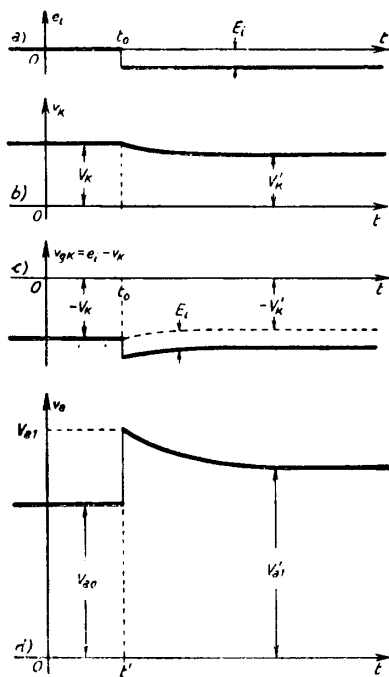


Fig. 29 — Andamento delle tensioni della griglia, del catodo e della placca nell'amplificatore della figura 28.

corrente anodica ma, nonostante ciò, la tensione del condensatore C_k non varia dal valore V_k perchè, di fronte ad ogni variazione, il condensatore si comporta come un cortocircuito. Immediatamente dopo lo scatto, però, ha inizio un processo di scarica del condensatore che porta la tensione ai suoi capi, e quindi il potenziale catodico, ad un valore V'_k che è quello che compete al nuovo valore I'_a della corrente anodica, $V'_k = R_k I'_a$. L'andamento del potenziale catodico v_k risulta quello indicato dal diagramma *b*) della figura 29; la differenza di potenziale fra griglia e catodo, $v_{gk} = e_i - v_k$, ha pertanto l'andamento indicato nella figura 29 *c*), ottenuto facendo la differenza, istante per istante, fra i diagrammi *a*) e *b*). Poichè è questa v_{gk} l'effettiva tensione di comando del tubo, il potenziale anodico ha, in corrispondenza, l'andamento indicato dal diagramma *d*) della figura 29: al momento dello scatto v_a sale dal valore di riposo V_{a0} ad un valore V_{a1} , che è quello che compete alla tensione $v_{gk} = -(V_k + E_i)$, ma non conserva tale valore e degrada al valore V'_{a1} che compete alla tensione di griglia $v_{gk} = -(V'_k + E_i)$. In definitiva, mentre in assenza di polarizzazione catodica, ad un segnale d'ingresso a gradino corrisponderebbe una variazione di V_a a gradino, nel caso attuale la variazione del potenziale anodico non riproduce correttamente un gradino, a causa della depressione che si verifica nella sua sommità ⁽²⁰⁾.

⁽²⁰⁾ - Si noti che l'alterazione del gradino anodico risulta notevole anche quando la variazione del potenziale catodico da V_k a V'_k è relativamente piccola; essa si traduce, infatti, in una modificazione della tensione di griglia, che subisce l'intera amplificazione

L'azione del gruppo R, C_s per l'alimentazione dello schermo è sostanzialmente simile a quella del sistema di polarizzazione catodica: per comprenderne la ragione, consideriamo l'amplificatore della figura 30 e supponiamo che al suo ingresso sia applicato il solito segnale a gradino negativo $e_i = -E_i u(t - t_0)$, indicato nella figura 31 a). Prima di t_0 la corrente di schermo ha il valore di riposo I_{s0} ed il condensatore C_s è carico alla tensione $V_{s0} = E_{a0} - R_s I_{s0}$. Non appena si verifica lo scatto del segnale d'ingresso si ha una brusca diminuzione

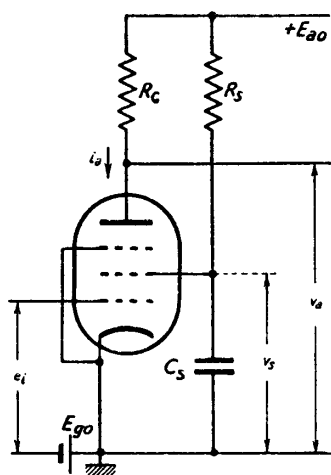


Fig. 30 — Particolare relativo alla alimentazione dello schermo.

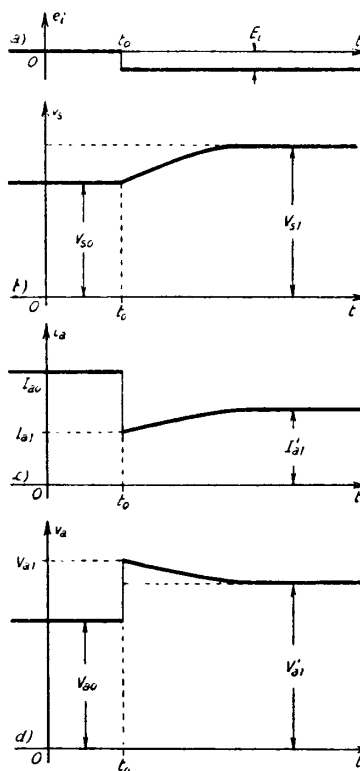


Fig. 31 — Tensioni e correnti nell'amplificatore della figura 30.

del numero di elettroni che dal catodo si muovono verso la placca, con conseguente diminuzione delle correnti di placca e di schermo. La corrente di schermo passa dal valore I_{s0} ad un valore I_{s1} più basso ma, nonostante ciò, la tensione ai capi del condensatore C_s , e quindi il poten-

dell'amplificatore. Pur senza darne la dimostrazione, si comprende che l'alterazione è tanto più grande, a parità di altre condizioni, quanto maggiore è la conduttanza mutua G_m del tubo, perchè l'amplificazione è proporzionale a G_m .

ziale v_s di schermo, non subisce, all'istante, alcuna variazione. Inizia però subito un processo di carica del condensatore così che il potenziale di schermo v_s si alza progressivamente, coll'andamento indicato nella figura 31 *b*), fino a raggiungere il valore $V_{s1} = E_{a0} - R_s I_{s1}$, che compete al nuovo valore della corrente di schermo. La corrente anodica i_a , che prima dell'istante t_0 ha il valore di riposo I_{a0} , non appena il segnale d'ingresso scatta al valore $-E_i$ passa bruscamente ad un valore $I_{a1} < I_{a0}$ (fig. 31 *c*); ma poi, a causa del progressivo aumento del potenziale di schermo, essa prende a crescere con l'andamento indicato nella figura 31 *c*) e raggiunge il valore I'_{a1} che compete al valore V_{s1} del potenziale di schermo. Il potenziale anodico, $v_a = E_{a0} - R_c i_a$, ha allora l'andamento qualitativamente indicato nella figura 31 *d*) e presenta la caratteristica depressione del tratto superiore dello stesso tipo di quella prodotta dal sistema di polarizzazione catodica.

Se i sistemi di polarizzazione catodica e di alimentazione dello schermo con resistenza di caduta e condensatore di fuga sono applicati agli amplificatori a resistenza e capacità, la depressione esistente nel potenziale anodico (fig. 31 *d*) si traduce, come si è già detto, in un aumento della rapidità con cui la tensione di uscita di uno stadio tende a zero, quasi che la costante di tempo in discesa fosse più piccola del valore $T_a = R_c C_a$. L'aumento della rapidità di discesa risulta tanto più grande quanto più piccoli sono i valori di C_k e C_s ; l'effetto del sistema di alimentazione dello schermo è peraltro generalmente minore di quello prodotto dal sistema di polarizzazione catodica.

7. — Trasferitore catodico collegato ad una resistenza di utilizzazione mediante una capacità.

Generalmente lo scopo di una catena di stadi di amplificazione a resistenza collegati a capacità è quella di applicare ad un'impedenza di utilizzazione un segnale più grande di quello d'ingresso: un caso comunissimo è quello in cui l'impedenza di utilizzazione può rappresentarsi con una resistenza R_u a cui è associata una capacità parassita C_p in parallelo. Tenendo allora presente l'esistenza del condensatore di accoppiamento C_a , della capacità d'uscita C_u dell'amplificatore e della capacità verso massa C_d dei conduttori di collegamento, lo schema generale del collegamento fra l'ultimo stadio della catena e l'utilizzatore è quello in-

dicato nella figura 32. A parte la differenza degli ordini di grandezza di R_u e C_p da R_g e C_i , lo schema è quello medesimo del collegamento a capacità fra due stadi successivi (n. 2, fig. 9; n. 3, fig. 14) ed identico, dal punto di vista qualitativo, ne è il comportamento. Possono quindi applicarsi al caso in argomento i risultati trovati nei n. 2 e 3 ed in particolare le curve universali di risposta relativa, pur di sostituire E_{uM} ad E''_{iM} e di ricordare che è:

$$(1) \quad R_s = R_{r,q} + R_u, \quad R_p = \frac{R_{r,q} R_u}{R_{r,q} + R_u}, \quad C = C_u + C_d + C_p.$$

Le pregevoli caratteristiche del trasferitore catodico, messe in luce nel Cap. III, n. 6 (bassissima resistenza interna $R_{r,q}$ del generatore equivalente, grande linearità di funzionamento anche con segnali ampi, grande stabilità) fanno sì che esso sia spesso utilizzato quale ultimo stadio delle catene di amplificazione: nella figura 33 è indicato il suo collegamento all'impedenza di

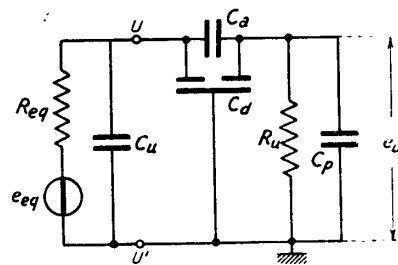


Fig. 32 — Schema generale del collegamento a condensatore fra l'ultimo stadio di una catena di amplificazione ed un utilizzatore costituito dalla resistenza R_u e dalla capacità C_p .

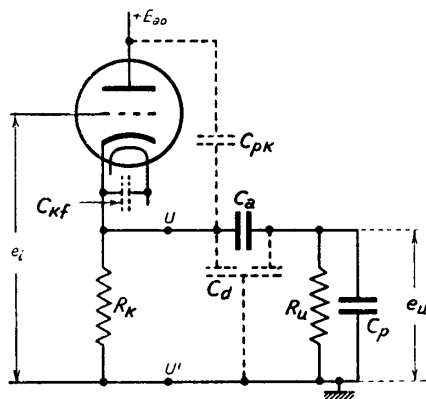


Fig. 33 — Trasferitore catodico connesso ad un utilizzatore (R_u, C_p) tramite un condensatore.

utilizzazione mettendo in evidenza le capacità parassite. Le capacità C_d e C_p hanno i significati detti sopra; C_{pk} è la normale capacità fra placca e catodo il cui valore è fornito nei cataloghi dei tubi; C_{kf} indica la capacità che il catodo ha verso il filamento, di solito dell'ordine di qualche picofarad ⁽²¹⁾. Siccome la placca è connessa a massa tramite l'alimentatore anodico ed il filamento ha sempre un capo connesso, direttamente o indi-

⁽²¹⁾ - Ad esempio nel doppio triodo 12AT7 si ha $C_{kf} = 2,4$ pF, mentre è $C_{pk} = 0,5$ pF.

rettamente, a massa, il catodo viene ad avere una capacità verso massa pari a $C_{pk} + C_{kf}$; è questa la capacità C_u che compare nello schema del circuito differenziale equivalente della figura 32.

Ricordiamo (Cap. II, n. 6) che nel trasferitore catodico la f. e. m. e_{eq} è, con buona approssimazione, uguale a $\mu e_i / (\mu + 1)$, cioè è pochissimo inferiore al segnale d'ingresso ⁽²²⁾; data la grande linearità di funzionamento, essa può raggiungere valori anche assai grandi senza apprezzabili distorsioni. La resistenza R_{eq} è, con buona approssimazione, pari ad $R_a / (\mu + 1)$, che è appena minore di $1/G_m$ ⁽²³⁾ e può raggiungere valori anche molto bassi con un'opportuna scelta del tubo ⁽²⁴⁾. Questo si traduce in valori molto piccoli della costante di tempo T_s e, corrispondentemente in valori molto grandi di f_s , anche quando C ha valori relativamente grandi. Infatti si ha $T_s = R_p C$, dove R_p è il parallelo di R_{eq} ed R_u ; R_p è pertanto certamente più piccola di R_{eq} , che è appena minore di $1/G_m$. Ne deduciamo allora che è:

$$(2) \quad T_s = R_p C < \frac{C}{G_m},$$

e, corrispondentemente:

$$(3) \quad f_s = \frac{1}{2\pi T_s} > \frac{G_m}{2\pi C};$$

se, ad esempio, C ha il cospicuo valore di 100 pF ⁽²⁵⁾ ed è $G_m = 4$ mA/V si ha:

$$(4) \quad \frac{C}{G_m} = 25 \cdot 10^{-9} \text{ sec}, \quad \frac{G_m}{2\pi C} \cong 7 \cdot 10^6 \text{ Hz},$$

e perciò risulta T_s minore di 0,025 μ sec ed f_s maggiore di 7 MHz.

⁽²²⁾ - Si ha $e_{eq} \cong 0,95 e_i, 0,98 e_i, 0,99 e_i$, a seconda che μ ha valore 20, 50, 100.

⁽²³⁾ - Si ha infatti $R_a / (\mu + 1) < R_a / \mu$: essendo $R_a / \mu = 1/G_m$ risulta $R_{eq} < 1/G_m$.

⁽²⁴⁾ - Così, se G_m ha valori di 1, 2, 4 mA/V, R_{eq} ha valori un po' inferiori a 1000, 500, 250 Ω .

⁽²⁵⁾ - Un valore di un tale ordine di grandezza potrebbe, ad esempio, aversi se la resistenza di utilizzazione fosse materialmente lontana dal trasferitore catodico e fosse ad esso collegata mediante un cavetto schermato; in tal caso la capacità C_d , che dipende dalla conformazione del cavetto e dalla sua lunghezza, può già, di per sè, raggiungere il sopra-detto valore.

Nessuna particolarità di rilievo si ha nel comportamento alle frequenze basse del collegamento fra trasformatore e resistenza di utilizzazione; le espressioni di T_d e della corrispondente frequenza caratteristica inferiore f_1 sono:

$$(5) \quad T_d = C_a R_s = C_a (R_{eq} + R_u) \quad , \quad f_1 = \frac{1}{2\pi C_a (R_{eq} + R_u)} .$$

L'andamento in funzione della frequenza dell'ampiezza E_u della tensione

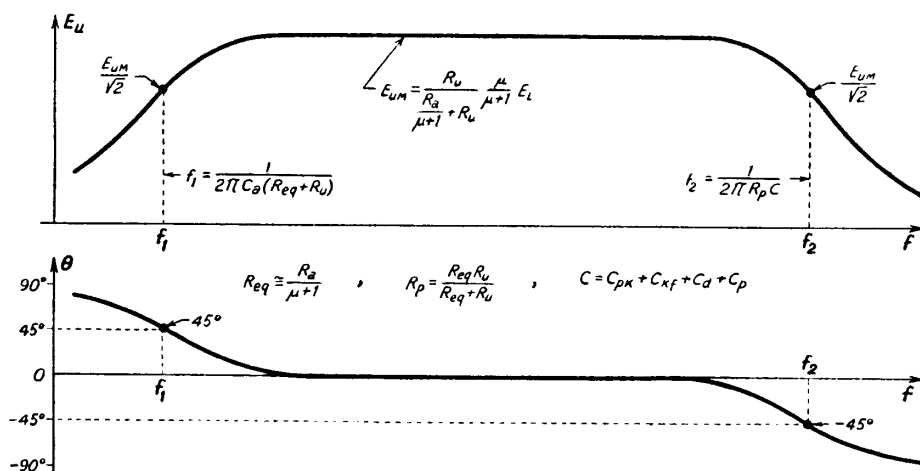


Fig. 34 — Andamento in funzione di f dell'ampiezza del segnale d'uscita e del suo sfasamento col segnale d'ingresso.

ai capi di R_u e del suo sfasamento col segnale d'ingresso risulta quello indicato nella figura 34, dove E_{uM} ha il valore:

$$(6) \quad E_{uM} = \frac{R_u}{R_{eq} + R_u} E_{eq} = \frac{R_u}{\frac{R_a}{\mu + 1} + R_u} \frac{\mu}{\mu + 1} E_i .$$

Il rapporto di trasferimento (Cap. III, n. 6, form. 3) E_u/E_i ha come valore massimo:

$$(7) \quad A_u = \frac{E_{uM}}{E_i} = \frac{\frac{\mu}{\mu + 1} R_u}{\frac{R_a}{\mu + 1} + R_u} .$$

Se R_u è sufficientemente grande, esso è appena minore di 1; si ha così il

trasferimento quasi integrale del segnale e_i alla resistenza di utilizzazione e ciò, come abbiamo osservato, fino a frequenze molto alte anche se le capacità parassite non sono piccole.

Ai notevoli requisiti del trasferitore catodico ora visti relativamente al suo collegamento all'utilizzatore, si aggiunge un'altra proprietà del tutto favorevole nei riguardi dell'amplificatore che lo precede o, in genere, dell'organo che gli fornisce il segnale d'ingresso.

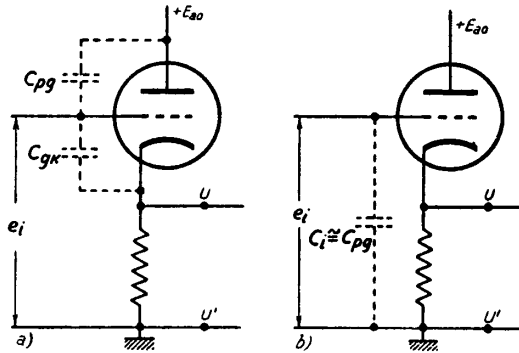


Fig. 35 — Circuito d'ingresso del trasferitore catodico con le capacità parassite in evidenza e suo circuito equivalente.

Per rendercene conto consideriamo il circuito d'ingresso del trasferitore indicato nella figura 35 a) con le capacità parassite fra griglia e placca e fra griglia e catodo in evidenza. Siccome la placca è collegata a massa tramite l'alimentatore, la C_{pg} è una capacità verso massa; l'effetto di C_{pk} , che collega due punti (griglia e catodo)

i cui potenziali variano in maniera quasi identica⁽²⁶⁾, è irrilevante. Deriva da ciò che la capacità d'ingresso del trasferitore catodico coincide praticamente con la capacità fra griglia e placca (fig. 35 b); poichè questa è sempre assai piccola, la capacità d'ingresso del trasferitore risulta sempre più piccola di quella degli amplificatori ordinari, anche se attuati con pentodi.

(26) - Precisamente se il segnale d'ingresso è \bar{E}_i , il segnale presente sul catodo è $A\bar{E}_i$, essendo A il rapporto di trasferimento: pertanto ai capi di C_{pk} si ha una differenza di potenziale $\bar{E}_i - A\bar{E}_i = \bar{E}_i(1-A)$ e nella capacità C_{pk} si ha una corrente $\bar{I}_{pk} = \bar{E}_i(1-A) \cdot j\omega C_{pk}$; essa si può scrivere:

$$\bar{I}_{pk} = \bar{E}_i \cdot j\omega C_{pk}(1-A),$$

e si può interpretare come la corrente prodotta da E_i in una capacità di valore $C_{pk}(1-A)$. Siccome A è molto prossimo ad 1 , tale capacità equivalente è molto piccola e può, in prima approssimazione, trascurarsi.

CAPITOLO VI

AMPLIFICAZIONE VIDEO

1. — Generalità sull'amplificazione video.

Si chiama *amplificatore video* un amplificatore avente una gamma di frequenze di lavoro che si estende da pochi hertz ad alcuni megahertz; il nome *video* deriva dal fatto che esso ha trovato la sua prima applicazione per i segnali televisivi (video). Attualmente l'amplificazione video ha applicazione in tutti quei casi in cui i segnali hanno un andamento in funzione del tempo soggetto a brusche variazioni e, corrispondentemente, hanno una composizione spettrale che si estende da pochi hertz a vari megahertz: segnali di tale tipo si incontrano, oltre che nella televisione, nella radartecnica, nella tecnica oscillografica e, in genere, nella tecnica degli impulsi.

La presenza negli amplificatori di elementi reattivi, e particolarmente dei condensatori di accoppiamento fra stadio e stadio e delle capacità parassite, fa sì che il comportamento dell'amplificatore sia diverso alle diverse frequenze: ne deriva che la composizione armonica di un segnale viene alterata in misura più o meno grande ed il segnale stesso distorto. Da un altro punto di vista, i medesimi elementi reattivi fanno sì che l'amplificatore inevitabilmente smussi più o meno i fronti ripidi dei segnali e ne deprima i tratti pianeggianti. Per renderci conto di tali effetti, delle loro mutue relazioni e del modo di rimediarvi prenderemo nuovamente in esame l'*amplificatore a resistenza e capacità*, da cui hanno tratto origine gli amplificatori video: basandoci sulla conoscenza ormai acquisita del suo comportamento quando è sottoposto a segnali di prova sinusoidali ed a gradino (Cap. V, n. 4) ne dedurremo il comportamento di fronte ai segnali video. Questo ci metterà in grado di comprendere quali debbano essere i criteri per l'attuazione degli amplificatori relativi.

2. — Modificazione della composizione armonica dei segnali prodotta da un amplificatore a resistenza e capacità.

Sappiamo che un amplificatore a resistenza e capacità (fig. 1) al cui ingresso sia applicato il segnale (di ampiezza sufficientemente piccola):

$$(1) \quad e_i' = E_i' \text{ sen } \omega t ,$$

produce su di esso un'amplificazione $A = A_n a(f)$ ed uno sfasamento $\varphi = \pi + \Theta$; il segnale e_i'' applicato allo stadio di amplificazione successivo risulta perciò:

$$(2) \quad e_i'' = AE_i' \text{ sen } (\omega t + \pi + \Theta) = -AE_i' \text{ sen } (\omega t + \Theta) .$$

Sia l'amplificazione A che lo sfasamento relativo Θ dipendono dalla frequenza ed il loro andamento in funzione di $f = \omega/2\pi$ può essere dedotto dalle *curve universali di risposta e di fase* riportate nel Cap. V, n. 2 (fig. 12). La formula (2) può anche scriversi

$$(3) \quad e_i'' = -AE_i' \text{ sen } \omega(t + \tau) ,$$

pur di porre:

$$(4) \quad \tau = \frac{\Theta}{\omega} = \frac{\Theta}{2\pi f} ;$$

il significato di τ — che chiameremo *traslazione temporale* — appare chiaro dall'esame della figura 2 dove è confrontata la situazione relativa di e_i'' ed e_i' per tre frequenze a cui corrispondono diversi valori di Θ

e quindi di τ ⁽¹⁾. In conclusione la formula (3) ci dice che il segnale

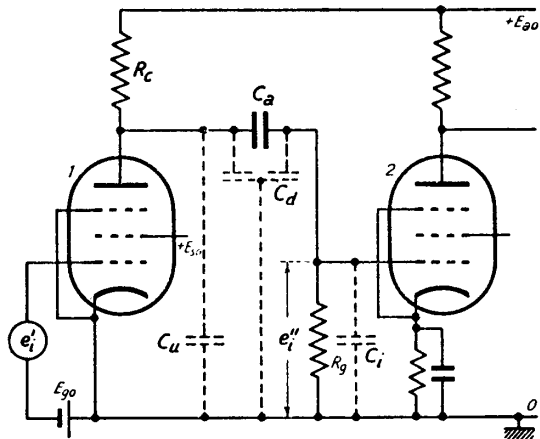


Fig. 1 — Amplificatore a resistenza e capacità.

⁽¹⁾ - Le tre frequenze prescelte sono f_0 , al centro della banda passante (dove è $\Theta = 0$ e quindi $\tau = 0$), e le due frequenze caratteristiche f_1, f_2 . In corrispondenza ad f_1 è $\Theta = \pi/4 (=45^\circ)$ e quindi risulta $\tau = \Theta/2\pi f = 1/(8f)$; per $f = f_2$ è invece $\Theta = -\pi/4$ e quindi risulta $\tau = -1/(8f)$. Ma $1/f$ esprime il periodo T dell'oscillazione e pertanto in corrispondenza alle due frequenze si ha $\tau = \pm T/8$ come è mostrato in figura.

sinusoidale all'uscita dello stadio di amplificazione considerato (cioè al-

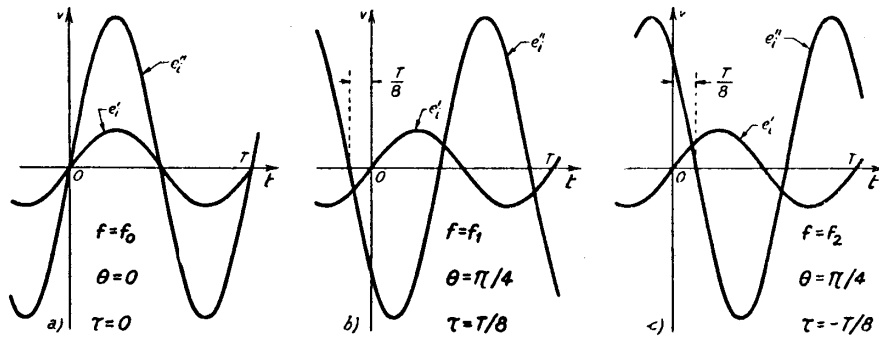


Fig. 2 — Tre esempi di traslazione temporale ($T=1/f$).

l'ingresso dello stadio successivo) ha ampiezza A volte più grande del segnale di ingresso ed è, rispetto a questo, rovesciato e traslato di un tempo τ . Siccome sia A che τ dipendono dalla frequenza è interessante verificare in che modo ciò incida sulla riproduzione di segnali non sinusoidali.

Supponiamo, per questo, che all'ingresso dell'amplificatore sia applicato il segnale della figura 3 risultante dalla sovrapposizione di due oscillazioni $e_1 = E_1 \sin \omega' t$, $e_2 = E_2 \sin \omega'' t$; il segnale applicato sia cioè:

$$(5) \quad e_i' = e_1 + e_2 = E_1 \sin \omega' t + E_2 \sin \omega'' t .$$

Il segnale d'ingresso dello stadio successivo avrà allora l'espressione:

$$(6) \quad e_i'' = -[A'E_1 \sin \omega' (t + \tau) + A'' E_2 \sin \omega'' (t + \tau'')] ,$$

dove A' , τ' , A'' , τ'' sono le amplificazioni e traslazioni corrispondenti alle frequenze f' ed f'' .

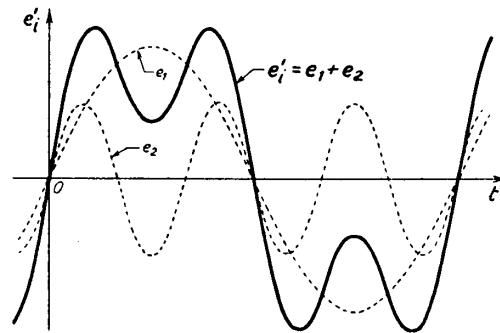


Fig. 3 — Segnale derivante dalla sovrapposizione di due oscillazioni sinusoidali.

Supponiamo ora che l'amplificazione e la traslazione siano indipendenti dalla frequenza ⁽²⁾:

$A' = A'' = A_0$, $\tau' = \tau'' = -t_0$. Il segnale in uscita è riportato nella figura 4 a): esso risulta rovesciato rispetto a quello d'ingresso, ritardato di un tempo t_0 ed amplificato ⁽³⁾.

Supponiamo invece che, pur rimanendo $\tau' = \tau'' = -t_0$, A' sia diverso da A'' : il risultato è un'oscillazione rovesciata rispetto a quella d'ingresso, ritardata come in precedenza e ancora amplificata, ma *distorta* (fig. 4 b). A tale tipo di modificazione del segnale si dà il nome di *distorsione di ampiezza*.

Facciamo ora l'ipotesi che l'amplificazione delle due componenti del segnale sia la medesima, $A' = A'' = A_0$, ma che le traslazioni τ' e τ'' siano diverse fra loro: ne risulta (fig. 4 c) un segnale rovesciato, ritardato ed amplificato, ma distorto rispetto al segnale originario: questo tipo di modificazione del segnale originario vien chiamata *distorsione di ritardo*

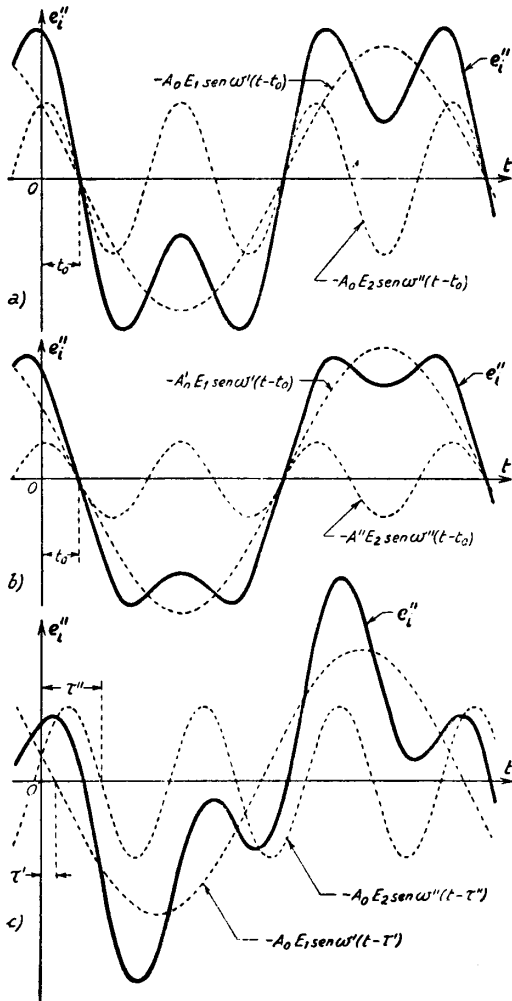


Fig. 4 — Segnali in uscita: a) $A' = A'' = A_0$, $\tau' = \tau'' = -t_0$; b) $A' > A''$, $\tau' = \tau'' = -t_0$; c) $A' = A'' = A_0$, $\tau' \neq \tau''$.

o, più spesso, *distorsione di fase* per la dipendenza di τ da Θ .

⁽²⁾ - Ciò accade, ad es., se entrambe le frequenze cadono nella zona centrale della banda passante: è allora $A' = A'' = A_0$, $\tau' = \tau'' = 0$.

⁽³⁾ - La scala delle ordinate della figura 4 è alterata rispetto a quella del segnale d'ingresso di figura 3 nel rapporto $1/A_0$.

Da queste considerazioni (che hanno carattere generale e valgono, oltre che per l'amplificatore a resistenza e capacità anche per qualsiasi tipo di amplificatore lineare) si deduce la proprietà fondamentale che *un amplificatore lineare non introduce distorsione, e quindi amplifica correttamente qualsiasi segnale, solo se l'amplificazione e la traslazione prodotta su un segnale sinusoidale sono indipendenti dalla frequenza.* La condizione relativa all'indipendenza della traslazione dalla frequenza può essere espressa in funzione della fase valendosi della formula (4); dire infatti che τ deve essere costante:

$$(7) \quad \tau = \frac{\Theta}{2\pi f} = k = \text{costante} ,$$

implica la condizione:

$$(8) \quad \Theta = (2\pi k) f ,$$

che esprime la proporzionalità fra lo *sfasamento relativo* Θ e la frequenza.

Si può dunque dire che *le condizioni affinché un amplificatore lineare non introduca distorsioni sono che l'amplificazione sia indipendente dalla frequenza e lo sfasamento relativo sia proporzionale alla frequenza o nullo.*

L'amplificatore a resistenza e capacità non soddisfa a questi requisiti se non in una zona centrale della banda passante: ciò appare evidente dall'esame delle curve universali di risposta e di fase (Cap. V, n. 2, fig. 12) e dalle curve della figura 5 che ne sono la riproduzione su scala lineare (invece che logaritmica) e perciò consentono di verificare con più cura l'andamento in funzione di f dell'angolo Θ (*). Se un segnale ha una composizione spettrale semplice e le frequenze delle sue componenti sinusoidali

(*) - Quando f è molto maggiore di f_1 o molto minore di f_2 , le espressioni dello sfasamento relativo contenute nella figura 5 si riducono alle seguenti:

$$\Theta = f_1/f \quad , \quad \Theta = -f/f_2 .$$

Possiamo da ciò arguire che alle basse frequenze, per quanto grande sia f di fronte ad f_1 , Θ non è mai proporzionale ad f ; alle alte frequenze invece, al diminuire di f di fronte ad f_2 , Θ tende ad essere proporzionale ad f . La condizione di non distorsione è pertanto soddisfatta alle alte frequenze per f sufficientemente minore di f_2 ; alle basse frequenze, invece, la condizione di non distorsione può essere soddisfatta solo in quanto Θ tende progressivamente a zero al crescere di f di fronte ad f_1 .

appartengono ad una gamma relativamente ristretta al centro della banda passante, si otterrà in uscita la riproduzione fedele del segnale d'ingresso. Ma se si opera su una larga parte della banda passante sorgono le distorsioni ⁽⁵⁾: ciò accade inevitabilmente per i segnali che hanno composizioni spettrali che si estendono da pochi hertz a qualche megahertz. Per quanto infatti si cerchi con opportuna progettazione dell'amplifica-

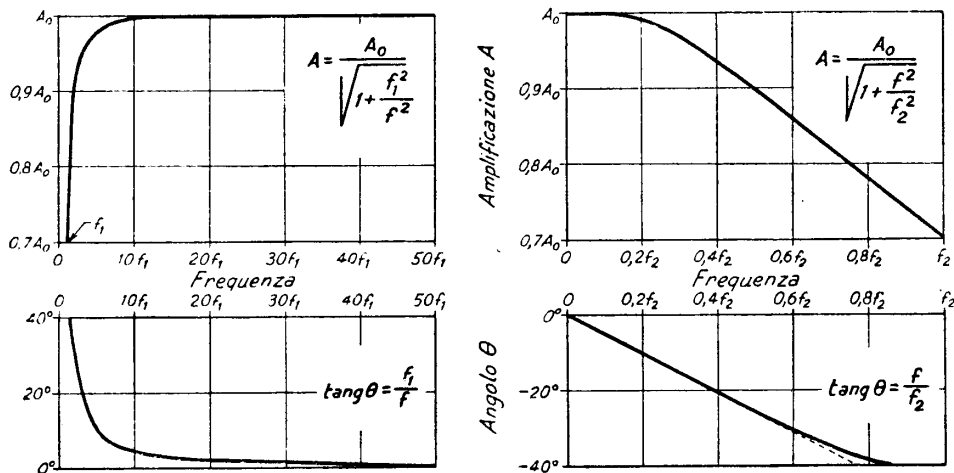


Fig. 5 — Curve di amplificazione e di fase in scala lineare (dedotte dalle curve in scala logaritmica della fig. V, 12).

tore ⁽⁶⁾ di elevare al massimo f_2 ed abbassare f_1 non è possibile ottenere che la larga gamma delle frequenze che interessa il segnale occupi soltanto il centro della banda passante: si richiede quindi una qualche modifica dello schema dell'amplificatore per renderlo atto a tale tipo di segnali. Ma prima di occuparci di ciò, affronteremo il problema delle distorsioni da un altro punto di vista, saggiando il comportamento dell'amplificatore di fronte a segnali rettangolari ed impulsivi.

⁽⁵⁾ - Negli amplificatori per audiofrequenze si è soliti fare, all'incirca, coincidere la banda passante dell'amplificatore coll'effettiva banda delle frequenze da amplificare: ne risultano quindi, nei suoni all'uscita, delle inevitabili distorsioni di ampiezza e di fase. Ma le caratteristiche fisiologiche del nostro orecchio non ci fanno accorgere di tali distorsioni: difatti l'orecchio è insensibile alla distorsione di fase e risente poco della diversa amplificazione alle varie frequenze se le variazioni sono contenute entro il 30%, come avviene all'interno della banda passante (S. MALATESTA: Radiotecnica Generale, Cap. XI, n. 2).

⁽⁶⁾ - Del problema della progettazione sarà trattato nel n. 4.

3. — Modificazione della forma dei segnali rettangolari ed impulsivi prodotta da un amplificatore a resistenza e capacità.

Per perfezionare la conoscenza del comportamento dell'amplificatore a resistenza e capacità di fronte a segnali reali, supponiamo che al suo ingresso sia applicato il segnale impulsivo rettangolare negativo indicato nella figura 6 a), cioè una tensione e'_i nulla fino all'istante $t = t'$, di valore E'_i da questo istante all'istante $t = t''$ e di nuovo nulla da t'' in poi. Come sappiamo, la tensione e'_i può pensarsi come la sovrapposizione di un gradino di tensione negativo e'_{i1} di ampiezza E'_{i1} e scatto in corrispondenza a t' e di un gradino uguale ed opposto e'_{i2} con scatto in corrispondenza a $t = t''$ (fig. 6 b). Alle due tensioni a gradino e'_{i1} , e'_{i2} corrispondono all'uscita dell'amplificatore i due segnali e''_{i1} , e''_{i2} indicati nella figura 6 c (Cap. V n. 3, fig. 17; n. 4, fig. 21); dalla somma compiuta istante per istante, dei due segnali e''_{i1} , e''_{i2} deriva il segnale della figura 6 d), che è l'effettivo segnale d'uscita dell'amplificatore. Ne deduciamo che all'impulso rettangolare d'entrata corrisponde in uscita un impulso di tensione rovesciato, amplificato ma distorto: *la distorsione consiste in una smussatura dei fronti verticali ed in un'inclinazione verso il basso del lato orizzontale a cui corrisponde, dopo il segnale, una depressione della linea di*

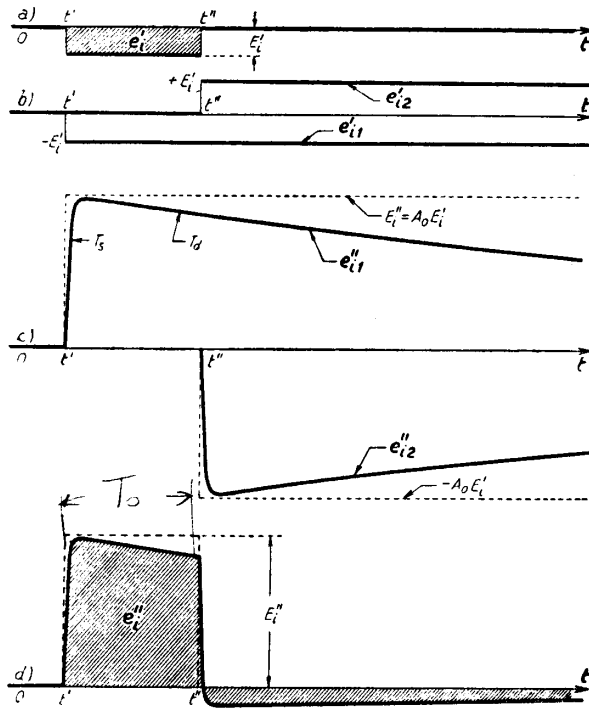


Fig. 6 — Applicazione di un impulso rettangolare all'amplificatore a resistenza e capacità.

base ⁽⁷⁾. Pensando alla derivazione del segnale rettangolare dai due segnali a gradino ed allo studio compiuto nel capitolo precedente (n. 3-4)

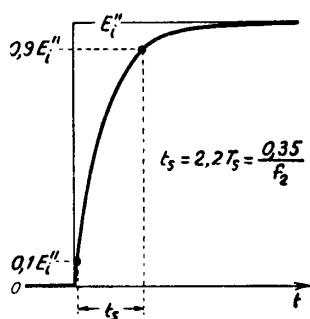


Fig. 7 — Definizione del tempo di salita t_s .

base si comprende come la smussatura dei fronti sia legata al valore di $T_s = 1/(2\pi f_2)$ mentre l'inclinazione dei tratti orizzontali dipende dal valore di $T_d = 1/(2\pi f_1)$.

Come sappiamo, la smussatura dei fronti è convenzionalmente misurata dal cosiddetto tempo di salita ⁽⁸⁾, che è il tempo t_s necessario affinché e_i'' passi dal 10% al 90% del valor massimo, cioè da $0,1 E_i''$ a $0,9 E_i''$ (fig. 7); il suo valore è legato alla costante

di tempo del tratto in salita T , dalla formula approssimata ⁽⁹⁾:

$$(1) \quad t_s \cong 2,2 T_s.$$

Poiché T_s è legato alla frequenza caratteristica superiore dell'amplificatore dalla formula $T_s = 1/(2\pi f_2)$, la (1) può anche scriversi:

$$(2) \quad t_s \cong \frac{2,2}{2\pi f_2} \cong \frac{0,35}{f_2}.$$

L'inclinazione del tratto superiore del segnale rettangolare distorto e la corrispondente depressione sono convenzionalmente misurate dal *dislivello relativo* d , il cui significato è chiarito nella figura 8: $d = D/E_i''$. Nei casi pratici il dislivello relativo è pari al rapporto

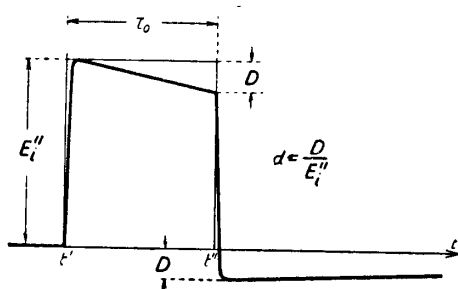


Fig. 8 — Definizione del dislivello relativo $d = D/E_i''$.

⁽⁷⁾ - La depressione della linea di base crea un prolungamento del segnale oltre l'istante t'' in cui termina l'impulso originario; il prolungamento vien detto, comunemente, *coda* dell'impulso.

⁽⁸⁾ - Cap. I, n. 7. Si considererà invece il tempo di discesa, se il segnale è rovesciato.

⁽⁹⁾ - La formula è ricavata in appendice al paragrafo: di essa si può, peraltro, fare una rapida verifica servendosi del grafico della funzione esponenziale crescente (Cap. I, fig. 23) o della tabella che ne fornisce i valori (Cap. I, n. 13).

fra la durata $\tau_0 = t'' - t'$ dell'impulso rettangolare e la costante di tempo T_d ⁽¹⁰⁾:

$$(3) \quad d \cong \frac{\tau_0}{T_d} ;$$

poiche T_d è legato alla frequenza caratteristica inferiore dell'amplificatore dalla relazione $T_d = 1/(2\pi f_1)$, la (3) può anche scriversi:

$$(4) \quad d \cong 2\pi \tau_0 f_1 .$$

Consideriamo, ad esempio, un amplificatore per il quale sia $f_2 = 130 \cdot 10^3$ Hz, $f_1 = 80$ Hz (Cap. V, n. 4, fig. 23) e quindi $T_s = 1,25 \cdot 10^{-6}$ sec; il tempo di salita, per la formula (1) o (2), risulta $t_s = 2,7 \mu$ sec, mentre il dislivello relativo ha il valore $d = 500 \tau_0$. Se la durata τ_0 dell'impulso è 200μ sec il dislivello relativo risulta $d = 0,1$ e ciò, di solito, si esprime dicendo che l'amplificatore produce un *dislivello del 10%*.

La formula (3) indica che se la durata τ_0 dell'impulso è molto piccola di fronte a T_d il dislivello relativo diviene piccolo in proporzione: ad esempio per $\tau_0 = 0,01 T_d$ si ha un dislivello di appena l'1%. Per tali impulsi, che diremo *stretti*, sia l'inclinazione del lato superiore che la depressione divengono inapprezzabili e la distorsione dalla forma rettangolare è unicamente attribuibile alla smussatura dei fronti. Quando la durata degli impulsi è dell'ordine di appena qualche T_s , la distorsione di tale tipo diviene così marcata che l'impulso all'uscita dell'amplificatore non ha più nulla di rettangolare e tende ad una forma pseudo-triangolare; ciò appare dalla figura 9 dove, col metodo della figura 6 sono ricavati i segnali in uscita corrispondenti a segnali d'ingresso rettangolari di durata pari a $5T_s$, $3T_s$, $2T_s$ ⁽¹¹⁾.

Se all'amplificatore a resistenza e capacità invece di un impulso rettangolare è applicato un segnale a scatti qualunque, i gradini in cui esso può essere scomposto saranno alterati nei loro tratti ascendenti o discen-

⁽¹⁰⁾ - Il calcolo relativo è eseguito nell'appendice al paragrafo.

⁽¹¹⁾ - Si noti che, per un determinato valore di T_s — cioè per un certo amplificatore — al diminuire oltre un dato limite di τ_0 , l'impulso d'uscita, oltre che diminuire d'ampiezza, non si stringe in proporzione all'impulso d'ingresso e tende ad occupare un intervallo di tempo pari a qualche T_s . Tutto ciò indica che, con un determinato amplificatore, non è possibile effettuare l'amplificazione di impulsi di durata inferiore ad un certo limite dipendente da T_s o, il che è lo stesso, da f_2 .

denti in relazione al valore di T_s e nei loro tratti pianeggianti in relazione al valore di T_d . Ne risulterà in uscita un segnale in cui le brusche variazioni saranno più o meno smussate a seconda del valore di T_s , ed i tratti pianeggianti saranno più o meno depressi a seconda del valore di T_d : le

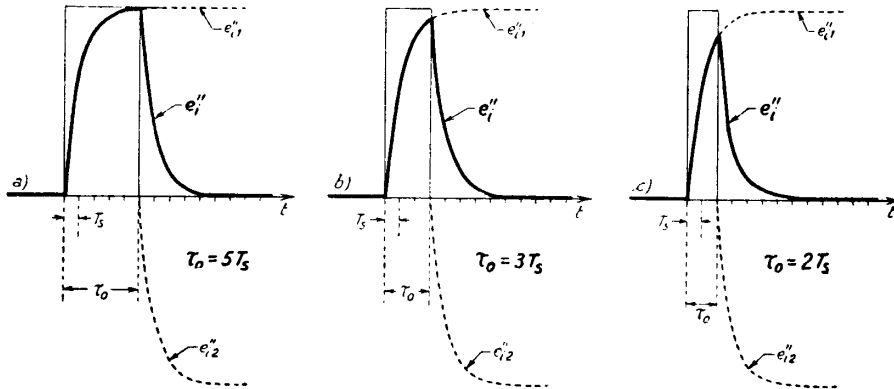


Fig. 9 — Segnali in uscita corrispondenti ad impulsi rettangolari di durata $\tau_0 = 5 T_s, 3 T_s, 2 T_s$.

deformazioni saranno tanto più piccole quanto minore è il valore di T_s e quanto più grande è quello di T_d ⁽¹²⁾. Nel prossimo paragrafo vedremo a quali criteri si debba uniformare la costruzione di un amplificatore a resistenza e capacità per ottenere piccoli valori di T_s e grandi valori di T_d .

CALCOLO DI T_s E d : Con riferimento alla figura 7 l'andamento di e_i'' nel tratto in salita è espresso, contando i tempi dall'istante t' , dalla formula:

$$(5) \quad e_i'' = E_i'' (1 - e^{-\tau/T_s}) ;$$

detti τ_1 e τ_2 i tempi, calcolati a partire da t' , in cui e_i'' raggiunge i valori $0,1 E_i''$ e $0,9 E_i''$, per la (5) si possono scrivere le relazioni:

$$(6) \quad 0,1 E_i'' = E_i'' (1 - e^{-\tau_1/T_s}) ,$$

$$(7) \quad 0,9 E_i'' = E_i'' (1 - e^{-\tau_2/T_s}) .$$

⁽¹²⁾ - La risposta dell'amplificatore a segnali del tipo a rampa od a gradino con fronte obliquo può essere dedotta in maniera abbastanza agevole dalla risposta a questi segnali dei partitori RC passa-alto e passa-basso, studiata nei nn. 12 e 13 del Cap. II.

Da queste si ottiene:

$$(8) \quad e^{-\tau_1/T_s} = 0,9, \quad e^{-\tau_2/T_s} = 0,1;$$

dividendo la prima per la seconda si ha:

$$(9) \quad e^{(\tau_2 - \tau_1)/T_s} = 9.$$

Ma $\tau_2 - \tau_1$ è, per definizione, il tempo di salita t_s , per cui la (9) può scriversi:

$$(10) \quad e^{t_s/T_s} = 9,$$

da cui si deduce:

$$(11) \quad \frac{t_s}{T_s} = \log_e 9 = 2,197 \cong 2,2.$$

Risulta così dimostrata la formula (1): $t_s \cong 2,2 T_s$.

Per ciò che riguarda il dislivello relativo, osserviamo che l'andamento di e_i'' nel tratto in discesa superiore è quello medesimo della risposta al segnale a gradino e_i' (fig. 6 c); misurando i tempi a partire da t' tale andamento è caratterizzato dalla formula:

$$(12) \quad e_i'' = E_i'' \cdot e^{-\tau/T_d}.$$

Con riferimento alla figura 8, D è la differenza fra E_i'' ed il valore assunto da e_i'' in corrispondenza a $t = t'' = t' + \tau_0$; tale valore si calcola dalla (12) ponendo $\tau = \tau_0$, per cui definitiva si ha:

$$(13) \quad D = E_i'' - E_i'' e^{-\tau_0/T_d}.$$

Poichè, per definizione, il dislivello relativo d è il rapporto fra D ed E_i'' , ne deriva:

$$(14) \quad d = \frac{D}{E_i''} = 1 - e^{-\tau_0/T_d}.$$

D'altra parte, quando τ_0/T_d è sufficientemente piccolo di fronte ad 1, vale la formula approssimata (Cap. I, n. 13, form. 6):

$$(15) \quad 1 - e^{-\tau_0/T_d} \cong \frac{\tau_0}{T_d};$$

poichè nei casi pratici di segnali rettangolari si è generalmente nelle con-

dizioni per le quali l'approssimazione della (15) è assai buona ($\tau_0 \ll T_d$), la formula (14) diviene:

$$(16) \quad d \cong \frac{\tau_0}{T_d},$$

e coincide con la formula (3), ammessa senza dimostrazione.

4. — Elementi di progetto di un amplificatore a resistenza e capacità per segnali video.

Nello studio degli amplificatori in regime sinusoidale (n.2) siamo giunti a concludere che per evitare distorsioni occorre che la banda occupata dalle componenti dei segnali risulti al centro della banda passante: per segnali a banda larga, come sono quelli video, occorre pertanto cercare di rendere più alta possibile la frequenza caratteristica superiore f_2 e più piccola possibile la frequenza caratteristica inferiore f_1 . Alle stesse conclusioni si è giunti nello studio con segnali a gradino: si è visto, infatti, nel paragrafo precedente che per la buona riproduzione di segnali a scatti bisogna cercare di rendere più piccolo possibile $T_s = 1/(2\pi f_2)$ e più grande possibile $T_d = 1/(2\pi f_1)$.

Dallo studio dell'amplificatore a resistenza e capacità con segnali di prova sinusoidali ed a gradino (Cap.V, n.4) si sono, d'altra parte, ricavate per f_1, f_2, T_d, T_s , le seguenti espressioni:

$$(1) \quad f_1 = \frac{1}{2\pi R_s C_a} = \frac{1}{2\pi T_d},$$

$$(2) \quad f_2 = \frac{1}{2\pi R_p C} = \frac{1}{2\pi T_s},$$

$$(3) \quad T_d = R_s C_a = \frac{1}{2\pi f_1},$$

$$(4) \quad T_s = R_p C = \frac{1}{2\pi f_2},$$

dove C_a è la capacità di accoppiamento fra due stadi, R_p, R_s , e C sono definiti nella figura 10. Al fine di rendere più grande possibile f_2 — e quindi più piccolo T_s — occorrerà scegliere tubi che abbiano valori di C_a e C_i molto piccoli; mediante accurata costruzione si cercherà poi di mantenere più piccola possibile la capacità distribuita C_d dei conduttori

verso massa. Si dovrà poi cercare di rendere piccolo il valore di R_p : occorre però, a questo proposito ricordare che l'amplificazione A_o ha il valore (Cap. V, n. 4, form. 19):

$$(5) \quad A_o = G_m R_p = \frac{G_m}{\frac{1}{R_u} + \frac{1}{R_c} + \frac{1}{R_g}},$$

e pertanto, per un determinato tubo, al diminuire di R_p diminuisce l'amplificazione. Sussiste quindi la sfortunata circostanza che se si vuole aumentare f_z agendo su R_p si diminuisce corrispondentemente l'amplificazione; si può dare a questa proprietà un aspetto particolarmente significativo considerando il prodotto $A_o f_z$. Dalle formule (2) e (5) si ottiene:

$$(6) \quad A_o f_z = \frac{G_m}{2\pi C} = \frac{G_m}{2\pi(C_u + C_d + C_i)};$$

in questa espressione C_d dipende dalla costruzione materiale dell'amplificatore, G_m e $C_u + C_i$ dipendono dal tipo di tubo impiegato, generalmente il medesimo nei successivi stadi di un amplificatore. La formula (6) allora mostra che il prodotto $A_o f_z$ è una costante che dipende unicamente dalla costruzione materiale dell'amplificatore (C_d) e dal tipo di tubo adoperato: quanto più grande è questa costante, tanto più grande risulta f_z a parità di A_o e, viceversa, tanto maggiore risulta A_o a parità di f_z .

La formula (6) indica che per ottenere forti valori di $A_o f_z$, a parità di C_d , occorre scegliere tubi che abbiano valori molto piccoli di C_u e C_i ; quest'ultima condizione mostra la necessità di usare pentodi. Fra vari pentodi aventi uguali valori di C_u e C_i , saranno poi da preferirsi quelli che hanno più grande il valore di G_m ; anzi un tubo potrà dirsi tanto più adatto a fornire buona amplificazione ed alto valore di f_z , quanto più grande è la sua conduttanza mutua G_m e quanto più piccole sono le sue capacità C_u

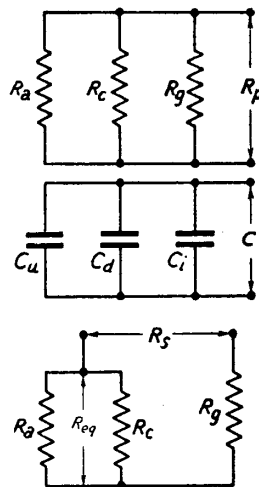


Fig. 10 — Definizione di R_p , C , R_s .

e C_i ⁽¹³⁾. A questo proposito si sceglie quale elemento di bontà di un tubo il rapporto:

$$(7) \quad \alpha = \frac{G_m}{C_u + C_i} ;$$

che è denominato *coefficiente di merito* del tubo.

La tecnica costruttiva dei tubi elettronici si è sforzata di produrre tubi nei quali, per l'alto valore di G_m ed il piccolo valore di C_u e C_i , si abbiano elevati coefficienti di merito; essi sono normalmente denominati *pentodi televisivi*. Nella Tav. 1 sono riportati i valori del coefficiente

TAV. 1 — Dati numerici su alcuni pentodi televisivi.

T u b o	6SJ7	6AU6	6CL6	6AC7	6EB8	
Coeff. merito α	1,27	4,95	5,1	5,6	8,2	10 ⁸ Hz
Tens. anodica V_{ao}	250	250	250	300	200	V
Tens. griglia V_{go}	-3	-1	-3	-2	-2	V
Tens. schermo V_{so}	100	150	150	150	125	V
Corr. anodica I_{ao}	3	10,6	30	10	25	mA
Corr. schermo I_{so}	0,8	4,3	7	2,5	7	mA
Condut. mutua G_m	1,65	5,2	11	9	12,5	mA/V
Resist. diff. anod. R_a	1000	1000	150	1000	75	k Ω
Capac. uscita C_u	7	5	7,5	5	4,2	pF
Capac. entrata C_i	6	5,5	13	11	11	pF

di merito, di G_m , di C_u e di C_i di quattro pentodi televisivi e, per confronto, i valori corrispondenti di un pentodo a radio frequenza ordinario (6SJ7); nella tabella sono poi indicate le condizioni tipiche di funzionamento ed i valori di R_a .

Per comprendere il valore di queste considerazioni prendiamo in esame un problema particolare di amplificazione: si desidera amplificare

⁽¹³⁾ - Veramente se si osserva lo schema dell'amplificatore a resistenza e capacità (fig. 1) la capacità C_u si riferisce al tubo 1, mentre la capacità C_i si riferisce al tubo 2. Ma negli amplificatori a più stadi si opera spesso con tubi tutti uguali, per cui nei ragionamenti si può parlare delle capacità d'uscita e d'entrata senza riferirsi ad un tubo ed al successivo.

degli impulsi rettangolari (n. 3) e si richiada che il *tempo di salita* dei segnali d'uscita sia, ad esempio, $t_s = 0,1 \mu \text{ sec}$ ⁽¹⁴⁾; poichè è $t_s = 0,35/f_s$, (n. 3, form. 2), dovrà essere:

$$(8) \quad f_s = \frac{0,35}{t_s} = \frac{0,35}{0,1 \cdot 10^{-4}} = 3,5 \cdot 10^6 \text{ Hz} .$$

Dalla formula (6) risulta allora:

$$(9) \quad A_o = \frac{G_m}{2\pi C f_s} = 4,55 \cdot 10^{-8} \frac{G_m}{C_u + C_d + C_i} ;$$

la capacità distribuita C_d , anche con costruzioni molto accurate, raramente è inferiore a $4 \div 5 \text{ pF}$ ma più comunemente è dell'ordine di $5 \div 15 \text{ pF}$. Assunto per C_d , quale valore plausibile, 10 pF , se si adottassero quali tubi amplificatori normali pentodi a r. f. 6SJ7 ($\alpha = 1,27 \cdot 10^{-3}$; $G_m = 1,65 \cdot 10^{-3}$, $C_u = 7 \cdot 10^{-12}$, $C_i = 6 \cdot 10^{-12}$) si avrebbe:

$$A_o = 4,55 \cdot 10^{-8} \frac{1,65 \cdot 10^{-3}}{(7 + 10 + 6) 10^{-12}} \cong 3,25 ;$$

se si usa invece il pentodo televisivo 6CL6 ($G_m = 11 \cdot 10^{-3}$, $C_u = 7,5 \cdot 10^{-12}$, $C_i = 13 \cdot 10^{-12}$), si ottiene per A_o il valore:

$$(10) \quad A_o = 4,55 \cdot 10^{-8} \frac{11 \cdot 10^{-3}}{(7,5 + 10 + 13) \cdot 10^{-12}} \cong 16,4 ,$$

cinque volte superiore al precedente. Da questo esempio appare che fissato il tempo di salita — oppure le grandezze f_s o T_s , fra loro legate — e scelto il tipo di tubo, risulta automaticamente vincolato il valore di A_o .

Dalla formula (2) o dalla (5) è immediatamente ricavabile il valore di R_p , che conduce ai voluti valori di f_s ed A_o ; ad esempio per l'amplificatore attuato col tubo 6CL6, dianzi considerato, risulta dalla formula (5):

$$(11) \quad R_p = \frac{A_o}{G_m} = \frac{16,4}{11 \cdot 10^{-3}} \cong 1500 \Omega .$$

Per ottenere il valore desiderato di R_p (parallelo di R_a , R_c ed R_g), poichè R_a è fissato dalla scelta del tubo, si dimensionano opportunamente le resistenze R_c ed R_g : generalmente si dà da R_g il massimo valore con-

(14) - È un dato generalmente richiesto per i segnali televisivi.

sentito dal costruttore ⁽¹⁵⁾ e ad R_c un valore tale che R_p abbia il prescritto valore. Nel parallelo di R_a , R_p ed R_c le prime due resistenze sono generalmente così grandi di fronte al valore R_p che si vuole ottenere, che il valore di R_c viene ad essere appena superiore ad R_p e si può, in prima approssimazione, con esso far coincidere: nell'esempio precedente è $R_a = 150 \text{ k}\Omega$ e si può assumere $R_p = 500 \text{ k}\Omega$, per cui si può porre senz'altro ⁽¹⁶⁾:

$$(12) \quad R_c \cong R_p \cong 1500 \Omega .$$

Determinato R_c , per completare la costituzione dell'amplificatore occorre calcolare il valore della capacità di accoppiamento C_a e ciò deve essere fatto in base al valore di f_i o di T_d che si vuole ottenere, valendosi delle formule (1) o (3). Osserviamo che, nella costituzione di R_s (fig. 10), il parallelo di R_c ed R_a coincide praticamente con R_c ; risulta quindi $R_s \cong R_c + R_p$ che, per il piccolo valore di R_c di fronte ad R_p , coincide approssimativamente con R_p :

$$(13) \quad R_s \cong R_p .$$

Introducendo questa espressione nella (1) si ottiene:

$$(14) \quad C_a = \frac{1}{2\pi R_s f_i} \cong \frac{1}{2\pi R_p f_i} .$$

Si voglia, ad esempio, che nell'amplificatore finora considerato, con segnali d'ingresso rettangolari di durata $\tau_o = 1/50 \text{ sec}$, i segnali d'uscita abbiano un *dislivello relativo* (n. 3) del 5% ⁽¹⁷⁾. La formula (4) del n. 3 permette allora di scrivere:

$$(15) \quad f_i \cong \frac{d}{2\pi\tau_o} ,$$

⁽¹⁵⁾ - Scegliere R_p alta permette, come si vedrà fra poco, un più agevole dimensionamento di C_a per ottenere un determinato valore di f_i .

⁽¹⁶⁾ - Dalla formula:

$$R_p = \frac{1}{\frac{1}{R_a} + \frac{1}{R_c} + \frac{1}{R_p}} ,$$

sostituendo i valori $R_c = 1500$; $R_a = 1,5 \cdot 10^5$, $R_p = 5 \cdot 10^5$ si ottiene $R_p \cong 1480$ praticamente coincidente con 1500.

⁽¹⁷⁾ - È una condizione generalmente richiesta per i segnali televisivi.

da cui, ponendo $d=0,05$, $t_s=1/50=0,02$, si ottiene $f_1=0,4$ ⁽¹⁸⁾. Sostituendo questo valore nella formula (14), tenendo conto che si è assunto $R_p=5 \cdot 10^5 \Omega$, si ottiene:

$$(16) \quad C_a = \frac{1}{2\pi \cdot 5 \cdot 10^5 \cdot 0,4} \cong 0,8 \cdot 10^{-8} \text{ F} .$$

Colla determinazione di C_a si è concluso il calcolo di massima dell'amplificatore che ha un'amplificazione $A_v \cong 16,4$ (form. 10) e frequenze caratteristiche $f_1=0,4 \text{ Hz}$, $f_2=3,5 \text{ MHz}$; con tensioni d'ingresso rettangolari il tempo di salita è $t_s=0,1 \mu\text{sec}$; il dislivello relativo $d=2\pi f_1 t_s \cong 2,5 t_s$. Nella figura 11 è indicato lo schema completo dell'amplificatore, quotato secondo i dati della Tav. 1 ⁽¹⁹⁾ e coi valori di R_c e C_a ottenuti poc'anzi col calcolo. Nella figura 12 al posto delle batterie E_{g0} ed E_{s0} è indicato il gruppo di polarizzazione $C_k R_k$ ed il sistema di alimentazione dello schermo con resistenza R_s di caduta e condensatore di fuga C_s . Nell'ipotesi di poter disporre di un alimentatore anodico con tensione più alta di quella necessaria (400 V, ad esempio, di fronte ai 300 volt che sono necessari nel caso di figura 11), in serie ad R_c è posta una resistenza R_f che, colla sua caduta di tensione, produca la voluta riduzione della tensione di alimentazione; lo scopo del condensatore C_f verso massa, è quello di evitare che la resistenza R_f

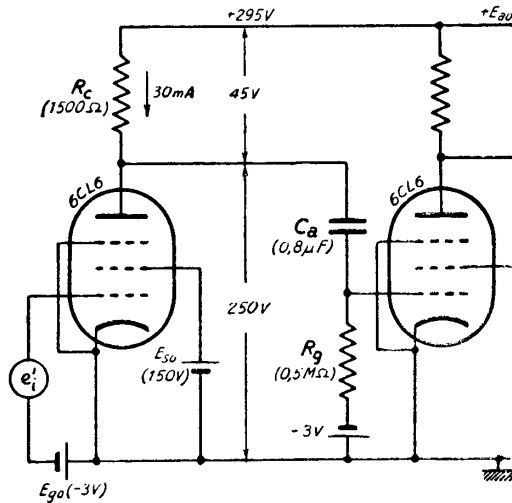


Fig. 11 — Schema quotato dell'amplificatore.

e condensatore di fuga C_s . Nell'ipotesi di poter disporre di un alimentatore anodico con tensione più alta di quella necessaria (400 V, ad esempio, di fronte ai 300 volt che sono necessari nel caso di figura 11), in serie ad R_c è posta una resistenza R_f che, colla sua caduta di tensione, produca la voluta riduzione della tensione di alimentazione; lo scopo del condensatore C_f verso massa, è quello di evitare che la resistenza R_f

⁽¹⁸⁾ - Un valore così basso di frequenza può sembrare una assurdità; ma occorre osservare che alle basse frequenze lo sfasamento relativo è ben lungi dall'essere proporzionale alla frequenza (n. 2, fig. 5) ed è praticamente nullo solo per valori di f grandi rispetto ad f_1 . Occorre perciò che la banda passante cominci molto in basso al fine che le componenti sinusoidali del segnale ne occupino la zona centrale e le distorsioni del segnale risultino modeste.

⁽¹⁹⁾ - $V_{a0}=250 \text{ V}$, $I_{a0}=30 \text{ mA}$; $V_{s0}=150 \text{ V}$, $I_{s0}=7 \text{ mA}$; $E_{g0}=-3 \text{ V}$.

intervenga nel processo di amplificazione aumentando il valore della resistenza di carico. Per compiere tale funzione il condensatore C_f dovrebbe costituire un cortocircuito per le frequenze di lavoro e nelle medesime condizioni dovrebbero trovarsi C_k e C_s ; questa condizione, mentre è agevolmente verificata alle frequenze alte, diviene estremamente difficile per frequenze piccole, dello stesso ordine di f_i , e ciò incide sul comportamento dell'amplificatore di fronte ai segnali video. Per quanto riguarda i gruppi $C_k R_k$ ed $R_s C_s$, sappiamo già (Cap. V, n. 6) che, in regime sinusoidale, essi producono una diminuzione di amplificazione ed un aumento di θ alle basse frequenze; nei riguardi dei segnali a gradino, mentre non hanno alcuna influenza sul fronte dei segnali, essi producono un aumento della rapidità con cui il tratto superiore del segnale d'uscita

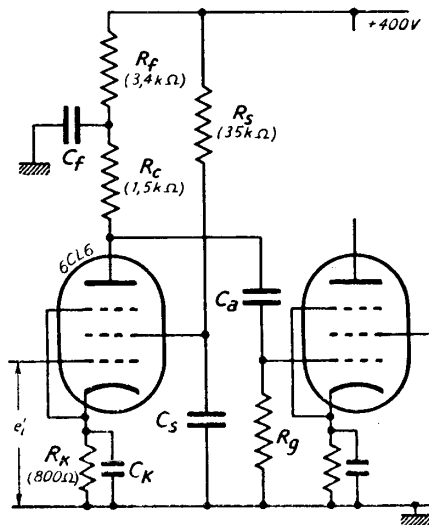


Fig. 12 — Dispositivi di polarizzazione ed alimentazione.

tende a zero. Ciò si traduce nel caso di segnali rettangolari in un inevitabile aumento del *dislivello relativo*. Vedremo invece nel paragrafo seguente che il gruppo $C_f R_f$ tende a produrre un aumento di amplificazione in bassa frequenza che, agli effetti dei segnali a gradino, si traduce in un innalzamento del lato superiore dei segnali rettangolari, antitetico all'abbassamento prodotto dalla capacità di accoppiamento C_a e dalle capacità C_k e C_s ; accade allora che, scegliendo opportunamente il valore di C_f , se ne possa sfruttare l'effetto deformante per compensare, almeno parzialmente, il dislivello provocato da C_a , C_k e C_s .

5. — Compensazione in bassa frequenza degli amplificatori a resistenza e capacità.

Per renderci conto delle modificazioni del comportamento dell'amplificatore a resistenza e capacità prodotte dall'introduzione della resistenza R_f e della capacità C_f nel circuito anodico, prendiamo in conside-

razione il semplice amplificatore indicato nella figura 13 a). Il suo circuito di riposo è indicato nella figura 13 b) e da esso si ricava (col metodo della retta di carico) il valore di riposo V_{a0} della tensione anodica. La variazione e_a della tensione anodica da tale valore, provocata dal segnale d'ingresso, è ricavabile dal circuito differenziale, riportato nella figura 14; osserviamo in esso che la parte del circuito a destra di PK è un'impedenza che (per la presenza di C_f) aumenta al diminuire della frequenza: pertanto, a parità di corrente del generatore, la tensione di uscita aumenta al diminuire della frequenza e ciò si traduce in un aumento di amplificazione al diminuire della frequenza.

Significativo è il comportamento con segnali a gradino: il circuito della figura 14 è uno dei primi da noi studiati con segnali a gradino (Cap. I, n. 15, fig. 34). Dallo studio allora compiuto si ricava che al gradino di corrente $i = G_m E_i u(t - t_0)$, indicato nella figu-

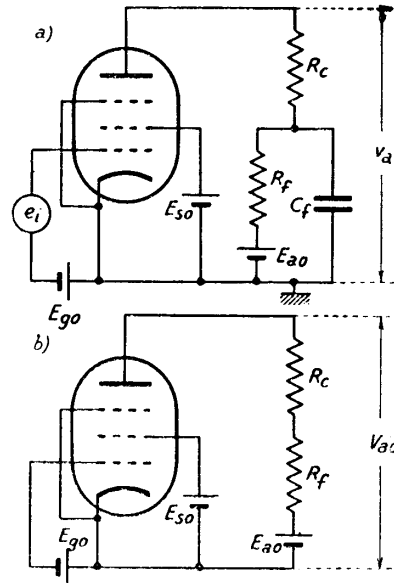


Fig. 13 — Amplificatore con dispositivo di compensazione nel circuito anodico.

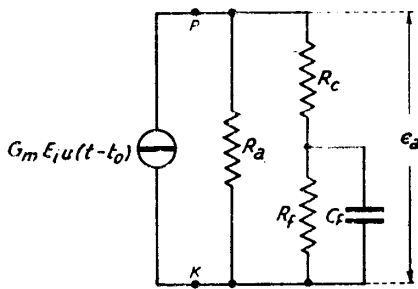


Fig. 14 — Circuito differenziale dell'amplificatore di figura 13.

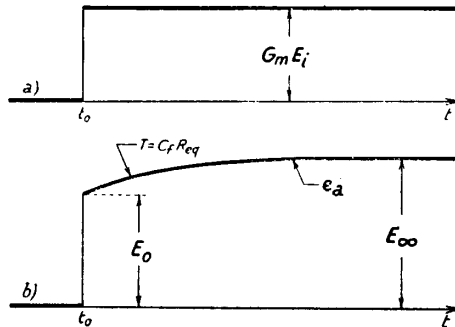


Fig. 15 — Andamento di $G_m E_i u(t - t_0)$ e di e_a .

ra 15 a), corrisponde una tensione e_a con l'andamento indicato nella figura 15 b). In tale diagramma è:

$$(1) \quad E_o = G_m E_i \frac{1}{\frac{1}{R_a} + \frac{1}{R_c}},$$

$$(2) \quad E_{\infty} = G_m E_i \frac{1}{\frac{1}{R_a} + \frac{1}{R_c + R_f}};$$

la costante di tempo del fenomeno esponenziale risulta $T = C_f R_{eq}$ dove è:

$$(3) \quad R_{eq} = \frac{1}{\frac{1}{R_c + R_a} + \frac{1}{R_f}}.$$

Poichè e_a rappresenta la variazione della tensione anodica v_a dal valore di riposo V_{a0} (fig. 13), l'effettivo andamento di v_a , conseguito all'applicazione del gradino di tensione negativo (fig. 16 a), sarà quello

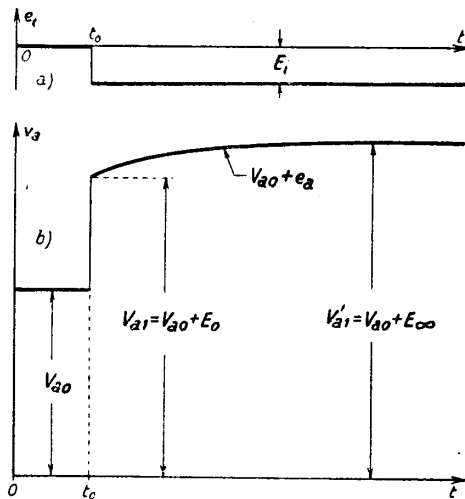


Fig. 16 — Andamento di e_i e v_a .

indicato nella figura 16 b), risultante dalla somma di V_{a0} ed e_a ; dalla figura 16 b) appare che la tensione anodica v_a , di valore V_{a0} fino all'istante t_0 , scatta bruscamente in questo istante al valore $V_{a0} + E_o$ e poi sale lentamente, con costante di tempo $T = C_f R_{eq}$, al valore $V_{a0} + E_{\infty}$. Tale andamento è antitetico rispetto a quello prodotto dal sistema di polarizzazione catodica e di alimentazione dello schermo: entrambi questi dispositivi, infatti, all'applicazione di un segnale d'ingresso a gradino negativo fanno corrispondere una tensione

anodica che dopo la brusca variazione da V_{a0} a V_{a1} , decresce tendendo ad un valore più basso $V_{a'}$ (Cap. V, n. 6, fig. 29).

Ne deriva che, mentre i dispositivi di polarizzazione catodica e di alimentazione dello schermo applicati ad un amplificatore a resistenza e capacità producono un aumento del dislivello relativo su segnali d'ingresso rettangolari, l'applicazione del gruppo $R_f C_f$ (fig. 12) può invece produrre una diminuzione del dislivello stesso. Per questo motivo, quando

l'amplificatore è destinato ad amplificare segnali rettangolari di grande durata ed occorre che il dislivello relativo risulti molto piccolo, si usa valersi del gruppo R,C , opportunamente dimensionato, per *compensare* gli effetti deprimenti prodotti dal sistema di accoppiamento fra i vari stadi e dai sistemi di polarizzazione catodica e di alimentazione dello schermo. Questo metodo di mutua compensazione delle distorsioni prende il nome di *compensazione in bassa frequenza* dell'amplificatore, perchè si riferisce al comportamento alle basse frequenze, legato, come sappiamo, al comportamento di fronte ai tratti orizzontali dei segnali rettangolari ed a gradino.

Vi sono delle applicazioni tecniche (ad es. oscillografi, servomeccanismi) nelle quali i segnali possono avere delle variazioni così lente che la frequenza di riferimento inferiore dell'amplificatore dovrebbe risultare praticamente uguale a zero: in tali casi la compensazione in bassa frequenza non è sufficiente e bisogna ricorrere agli amplificatori per tensioni continue che studieremo nel Cap. VII.

6. — Compensazione in alta frequenza dell'amplificatore a resistenza e capacità.

Lo studio svolto sull'amplificatore a resistenza e capacità ci ha condotto a stabilire nel n. 4 (form. 6) l'importante relazione:

$$(1) \quad A_0 f_s = \frac{G_m}{2\pi C} = \frac{G_m}{2\pi(C_u + C_d + C_i)} ;$$

essa ci dice che il prodotto $A_0 f_s$ è una costante che dipende in piccola misura dall'accuratezza di costruzione dell'amplificatore (valore di C_d) ma soprattutto dal tipo di tubo impiegato (valori di G_m , C_u , C_i). Per una determinata scelta del tubo e per un dato valore di C_d , l'amplificazione risulta inversamente proporzionale ad f_s ; coi tubi attualmente utilizzabili l'amplificazione viene ad avere inevitabilmente valori molto bassi se f_s ha valori di qualche MHz come è necessario in molti casi di segnali video. Ciò accade, ad esempio, con segnali impulsivi quando è richiesto che il tempo di salita $t_s = 0,35/f_s$ (n. 3, formula 2) sia una frazione di microsecondo ⁽²⁰⁾.

⁽²⁰⁾ - A $t_s = 0,1 \mu\text{sec}$ corrisponde $f_s = 3,5 \text{ MHz}$.

È possibile svincolarsi dai limiti imposti dalla formula (1) — cioè, a parità di tubi usati, aumentare il prodotto $A_0 f_1$ — modificando il circuito

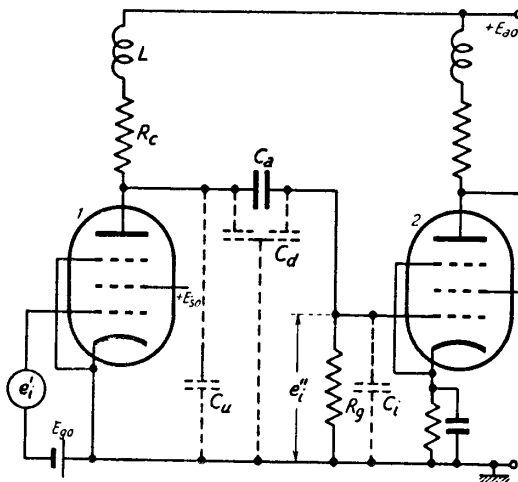


Fig. 17 — Compensazione con induttanza in serie ad R_c .

dell'amplificatore a resistenza e capacità coll'aggiunta di piccole induttanze: la modifica si chiama *compensazione in alta frequenza* ⁽²¹⁾. Un tipo di compensazione molto usato è indicato nella figura 17 e consiste nell'introduzione in serie alla resistenza R_c di una piccola induttanza la cui reattanza, alle più alte frequenze di lavoro, sia dello stesso ordine di grandezza della reattanza di $C = C_u + C_d + C_i$.

Per comprendere l'effetto di compensazione dell'induttanza L , consideriamo il circuito differenziale dell'amplificatore (fig. 18 a) e mettiamolo a raffronto con quello dell'amplificatore non compensato (Cap. V, n. 4, fig. 20 a) indicato nella figura 18 b). Con segnali di prova sinusoidali, se la frequenza è sufficientemente bassa, così che la reattanza di L sia trascurabile di fronte ad R_c e si possa anche prescindere dall'effetto di C_u , C_i e C_d , lo schema diviene quello indicato nella figura 18 a') che coincide con lo schema a cui si riduce, alle basse frequenze, il circuito differenziale dell'amplificatore non compensato (fig. 18 b'). Ne deduciamo che il comportamento alle basse frequenze dell'amplificatore compensato è identico a quello dell'amplificatore a resistenza e capacità e pertanto anche per esso risulta:

$$f_1 = \frac{1}{2\pi R_c C_a} ;$$

(21) - Essa può essere applicata in concomitanza alla *compensazione in bassa frequenza* (n. 5), senza che ne derivi alcun effetto reciproco.

corrispondentemente, in regime transitorio, la risposta al tratto supe-

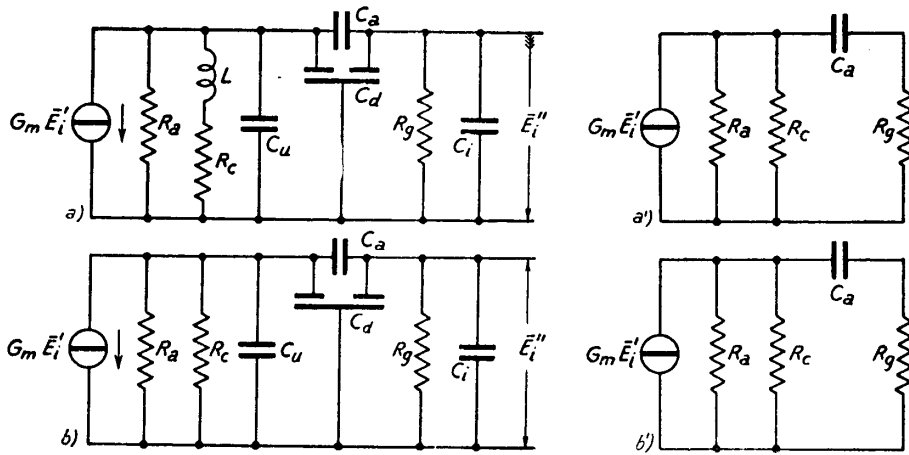


Fig. 18 — Circuiti differenziali dell'amplificatore compensato e non compensato e loro schema ridotto per basse frequenze.

riore dei segnali a gradino e rettangolari è la stessa che nell'amplificatore originario ed identici risultano i valori della costante di tempo T_d e del dislivello relativo d (n. 3):

$$(2) \quad \begin{cases} T_d = R_s C_a = \frac{1}{2 \pi f_l} \\ d = 2 \pi \tau_o f_l \end{cases}$$

Quando la frequenza del segnale d'ingresso è sufficientemente alta, onde si possa prescindere dall'effetto di C_u , gli schemi del circuito differenziale dell'amplificatore compensato e non compensato (fig. 18 a, b) divengono quelli

indicati nella figura 19; essi si semplificano ulteriormente nel modo indicato nella figura 20. Dette \bar{Z}' e \bar{Z} le impedenze dei due circuiti, le tensioni di uscita risultano due casi:

$$(3) \quad \bar{E}_i'' = -G_m \bar{E}_i' \cdot \bar{Z}' \quad , \quad \bar{E}_i'' = -G_m \bar{E}_i' \cdot \bar{Z} \quad ,$$

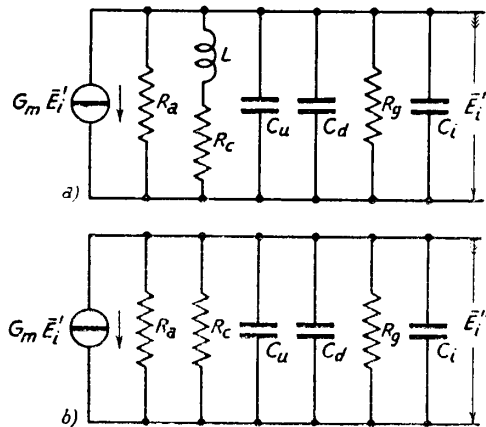


Fig. 19 — Circuito differenziale valido per le frequenze alte: a) amplificatore compensato; b) amplificatore non compensato.

da cui si ricavano le seguenti espressioni per i rapporti di amplificazione:

$$(4) \quad A' = \frac{E_i''}{E_i'} = G_m Z' \quad , \quad A = \frac{E_i''}{E_i'} = G_m Z .$$

A frequenze relativamente basse ⁽²²⁾ le due impedenze praticamente sono uguali e coincidono col parallelo R_p di R_a, R_g, R_c per cui l'amplificazione ha, in entrambi i casi, il valore:

$$(5) \quad A' = A = A_0 = G_m R_p ;$$

ma, al crescere della frequenza, le due impedenze (e conseguentemente A e A') vanno progressivamente differenziandosi, di mano in mano che la serie di ωL ed R_c si discosta dal valore di R_c . Mentre Z diminuisce progressivamen-

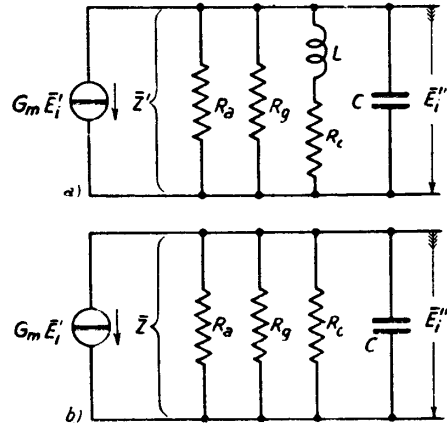


Fig. 20 — Confronto fra i circuiti differenziali ridotti dell'amplificatore compensato (a) e originario (b).

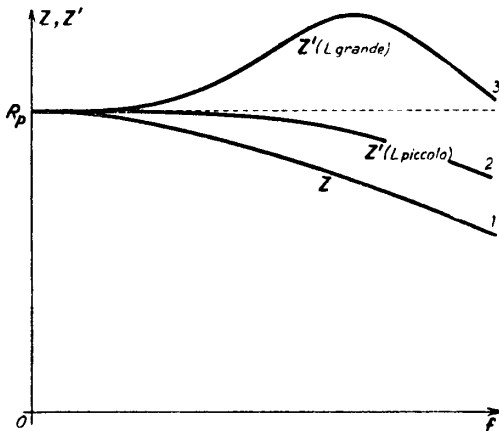


Fig. 21 — Andamento di Z e Z' in funzione di f .

te dal valore R_p nel modo indicato dalla curva 1 della figura 21, Z' ha un andamento che dipende dal valore di L rapportato a quello di R_c . Per piccoli valori di L , Z' diminuisce, al crescere di f , con rapidità leggermente inferiore a quella di Z (curva 2), ma per valori più alti di L può addirittura crescere con la frequenza (curva 3) per poi diminuire a frequenze più elevate. Occorre

infatti osservare che il parallelo di C col ramo LR_c costituisce un circuito

⁽²²⁾ - Ma sempre sufficientemente elevate onde sia trascurabile l'effetto della capacità di accoppiamento C_a .

risonante, con pulsazione di risonanza:

$$(6) \quad \Omega = \frac{1}{\sqrt{LC}} \quad (\Omega = 2\pi F),$$

e coefficiente di risonanza:

$$(7) \quad Q = \frac{\Omega L}{R_c} = \frac{1}{R_c} \sqrt{\frac{L}{C}},$$

e quindi il massimo di Z' che si verifica nella curva 3 della figura 21 corrisponde alla sopradetta risonanza.

Dosando il valore di L si può assegnare a Z' , e quindi all'amplificazione:

$$(8) \quad A' = G_m Z',$$

un andamento in funzione della frequenza più conveniente che non quello

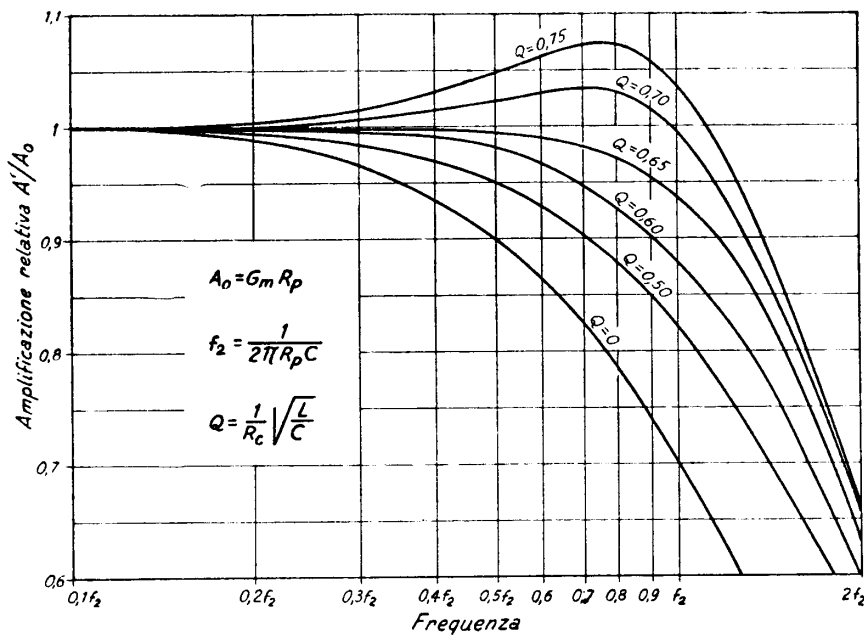


Fig. 22 — Curve di risposta dell'amplificatore compensato.

che si ha nell'amplificatore originario; si opera sempre con valori di L tali che il Q risulti molto basso, onde l'amplificazione non presenti un

massimo troppo marcato in corrispondenza alla risonanza. Nella figura 22 è riportato in funzione di f (rapportata alla frequenza caratteristica superiore f_2 dell'amplificatore non compensato) l'andamento dell'amplificazione A' (rapportata ad A_0) per vari valori di Q compresi fra zero e 0,75⁽²³⁾; a $Q=0$ ($L=0$) corrisponde evidentemente il caso dell'amplificatore non compensato.

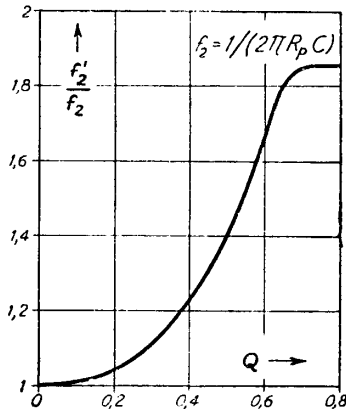


Fig. 23 — Valore di f'_2/f_2 in funzione di Q .

I valori di f a cui corrisponde $A'/A_0 = 1/\sqrt{2} \cong 0,7$ forniscono le frequenze caratteristiche superiori dell'amplificatore compensato — che diremo f'_2 — per i vari valori di Q : i valori di f così dedotti sono riportati in curva nella figura 23, rapportati al valore di f_2 . Dalla curva appare che per $Q < 0,7$, f'_2 è tanto più grande di f_2 quanto più grande è Q ; di conseguenza, per $Q < 0,7$, il prodotto $A_0 f'_2$ risulta tanto maggiore di $A_0 f_2$ (n.4) quanto più alto è il Q . Ma non basta basarsi sull'aumento

di $A_0 f'_2$ per dedurre un criterio di merito dell'amplificatore compensato rispetto a quello originario: occorre anche tenere conto delle distorsioni di ampiezza e di fase (n.2) introdotte dall'amplificatore. Per questo motivo nella figura 24 è riportato l'andamento in funzione di f della traslazione temporale τ (n.2) prodotta dall'amplificatore per vari gradi di compensazione⁽²⁴⁾: τ_0 è la traslazione temporale prodotta dall'amplificatore non compensato in corrispondenza alle frequenze centrali della banda passante. Dall'esame delle curve delle figure 22 e 24 appare che, per quanto riguarda le distorsioni di ampiezza e di fase, i valori di Q compresi fra 0,5 e 0,7 sono i più favorevoli per la compensazione perchè alla maggiore uniformità dell'amplificazione al variare di f associano la maggiore costanza della traslazione temporale di fronte a quella dell'amplificatore originario. Difficilmente, però, dall'esame delle curve delle figure 22 e 24 sarebbe possibile stabilire quali siano le condizioni ottime

⁽²³⁾ - L'espressione analitica di A' , come tutti i calcoli relativi alla compensazione, sono riportati nella appendice al paragrafo.

⁽²⁴⁾ - Il calcolo è contenuto nell'appendice al paragrafo.

nel caso di reali segnali video: informazioni più esaurienti al riguardo

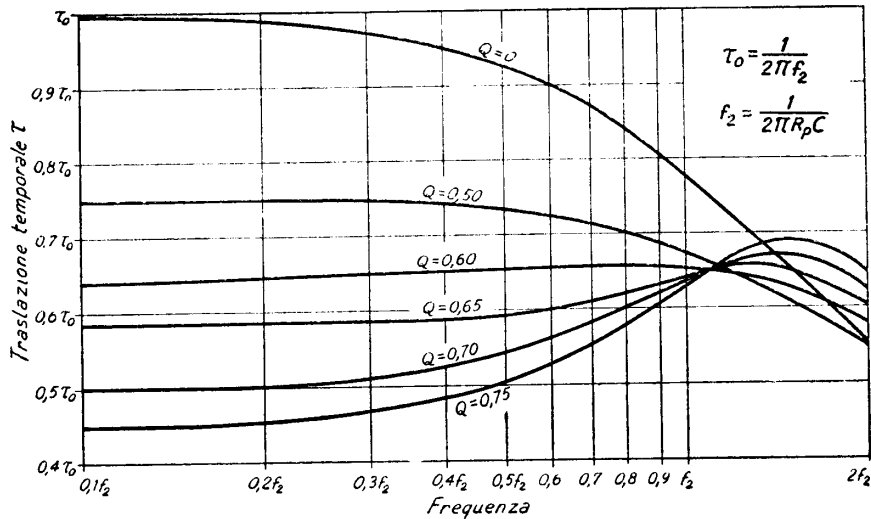


Fig. 24 — Andamento della traslazione temporale τ in funzione di f .

possono ricavarsi esaminando il comportamento dell'amplificatore di fronte a segnali d'ingresso a gradino e rettangolari.

CALCOLO DELL'AMPLIFICATORE COMPENSATO. La formula (3) relativa all'amplificatore compensato può scriversi:

$$(9) \quad \frac{\bar{E}_i''}{\bar{E}_i'} = -G_m \bar{Z}' = -\frac{G_m}{\bar{Y}'};$$

dove l'ammettenza \bar{Y}' ha il valore:

$$(10) \quad \bar{Y}' = \frac{1}{R_a} + \frac{1}{R_o} + \frac{1}{R_c + j\omega L} + j\omega C.$$

Dalla formula (7) si ricava per L il valore:

$$(11) \quad L = Q^2 R_c^2 C,$$

che, sostituito nella (10), fornisce:

$$(12) \quad \bar{Y}' = \frac{1}{R_a} + \frac{1}{R_o} + \frac{1}{R_c(1 + j\omega Q^2 R_c C)} + j\omega C.$$

Moltiplichiamo e dividiamo \bar{Y}' per R_p (parallelo di R_a, R_o, R_c):

$$(13) \quad \bar{Y}' = \frac{1}{R_p} \left[\frac{R_p}{R_a} + \frac{R_p}{R_o} + \frac{R_p}{R_c(1+j\omega Q^2 R_c C)} + j\omega CR_p \right];$$

osserviamo qui che, nel parallelo di R_a, R_c ed R_o, R_c è così piccola di fronte ad R_a ed R_o (n. 4), che si può con buona approssimazione considerare:

$$(14) \quad R_p \cong R_c, \quad \frac{R_p}{R_a} \cong 0, \quad \frac{R_p}{R_o} \cong 0.$$

Ricordiamo inoltre che il prodotto $CR_p \cong CR_c$ è pari all'inverso della pulsazione caratteristica superiore $\omega_2 = 2\pi f_2$ dell'amplificatore a resistenza e capacità (n. 4, form. 2). La formula (13) può pertanto scriversi:

$$(15) \quad \bar{Y}' = \frac{1}{R_p} \left[\frac{1}{1+jQ^2\omega/\omega_2} + j\frac{\omega}{\omega_2} \right],$$

o anche:

$$(16) \quad \bar{Y}' = \frac{1}{R_p} \frac{1 - Q^2 \frac{f^2}{f_2^2} + j \frac{f}{f_2}}{1 + j Q^2 \frac{f}{f_2}}.$$

L'espressione (9) diviene allora:

$$(17) \quad \frac{\bar{E}_i''}{E_i'} = -G_m R_p \frac{1 + j Q^2 \frac{f}{f_2}}{1 - Q^2 \frac{f^2}{f_2^2} + j \frac{f}{f_2}};$$

ricordando che è $A_o = G_m R_p$, la (17) può finalmente scriversi:

$$(18) \quad \frac{\bar{E}_i''}{E_i'} = -A_o \frac{1 + j Q^2 \frac{f}{f_2}}{1 - Q^2 \frac{f^2}{f_2^2} + j \frac{f}{f_2}}.$$

Il modulo di questa espressione, che rappresenta il rapporto di amplificazione, è:

$$(19) \quad A' = \frac{E_i''}{E_i'} = A_o \sqrt{\frac{1 + Q^4 (f/f_2)^2}{\left(1 - Q^2 \frac{f^2}{f_2^2}\right)^2 + \frac{f^2}{f_2^2}}};$$

le curve della figura 22 sono ottenute da questa formula sostituendo a Q vari valori compresi fra 0 e 0,75.

Dalla formula (18) può ricavarsi lo sfasamento fra \bar{E}_i'' ed \bar{E}_i' : il segno meno indica lo sfasamento di 180° che si ha fra i segnali d'uscita e d'entrata; ad esso si deve aggiungere lo sfasamento relativo Θ , che è l'argomento della frazione complessa. Esso risulta:

$$(20) \quad \Theta = \arctang \left[- \frac{f}{f_2} \left(1 - Q^2 + Q^2 \frac{f^2}{f_2^2} \right) \right].$$

Corrispondentemente la traslazione temporale $\tau = \Theta/\omega = \Theta/(2\pi f)$ risulta:

$$(21) \quad \tau = \frac{1}{2\pi f} \arctang \left[- \frac{f}{f_2} \left(1 - Q^2 + Q^2 \frac{f^2}{f_2^2} \right) \right];$$

per $Q=0$ (cioè per l'amplificatore non compensato) quest'espressione diviene:

$$(22) \quad \tau = \frac{1}{2\pi f} \arctang \left(- \frac{f}{f_2} \right).$$

Per valori sufficientemente piccoli di f/f_2 , la tangente coincide con l'angolo e pertanto la (22) si riduce al valore:

$$(23) \quad \tau_0 = - \frac{1}{2\pi f_2},$$

è questo il valore τ_0 che è usato per quotare la scala delle ordinate della figura 24. Le curve di τ che compaiono in detta figura sono ottenute dalla formula (21) assegnando a Q vari valori compresi fra 0 e 0,75.

Valendoci della formula (19) vogliamo individuare i valori di f , che abbiamo chiamato f' , in corrispondenza ai quali diviene $A' = A_0/\sqrt{2}$; posto $x = (f/f_2)^2$, la (19) può scriversi:

$$(24) \quad \left(\frac{A'}{A_0} \right)^2 = \frac{1 + Q^2 x}{(1 - Q^2 x)^2 + x}.$$

Il valore di f per il quale si ha $A'/A_0 = 1/\sqrt{2}$ è quello per il quale risulta uguale a $1/2$ il primo membro della (24); a ciò corrisponde l'equazione:

$$(25) \quad (1 - Q^2 x)^2 + x = 2(1 + Q^2 x).$$

TAV. 2 — Relazione fra f_2'/f_2 e Q .

Q	f_2'/f_2
0,1	1,01
0,2	1,04
0,3	1,12
0,4	1,24
0,5	1,4
0,6	1,67
0,7	1,85
0,8	1,85
0,9	1,85
1	1,85

La (25) può scriversi:

$$(26) \quad Q^4 x^2 - (2Q^4 + 2Q^2 - 1)x - 1 = 0 ;$$

detta x' la soluzione positiva di questa equazione il valore di f_2' risulta allora $f_2' = f_2 \sqrt{x'}$. I valori di f_2' riportati in curva nella figura 23 sono ottenuti in tal modo dando a Q successivi valori compresi fra 0 e 0,8; nella Tav. 2 sono indicati i corrispondenti valori di f_2'/f_2 relativi a valori di Q compresi fra 0,1 ed 1.

7. — Comportamento dell'amplificatore compensato con segnali d'ingresso a gradino e rettangolari.

Si è detto nel paragrafo precedente che la presenza dell'induttanza di compensazione non modifica il comportamento alle basse frequenze; corrispondentemente ne abbiamo dedotto che, se all'amplificatore è applicato un segnale a gradino, il comportamento di fronte al tratto superiore del gradino stesso è quello medesimo dell'amplificatore originario. Profonda è invece la modificazione del comportamento per ciò che riguarda il fronte del segnale a gradino, in corrispondenza della migliorata risposta alle alte frequenze. Lo studio in regime transitorio può quindi limitarsi al tempo immediatamente successivo allo scatto del segnale a gradino: in questo intervallo di tempo, come sappiamo (Cap. I, n. 15), il condensatore di accoppiamento C_a può considerarsi un cortocircuito, per cui lo schema del circuito differenziale dell'amplificatore della figura 17, risulta quello indicato nella figura 25 a), in tutto identico a quello usato nello studio in regime sinusoidale alle alte frequenze (fig. 20 a).

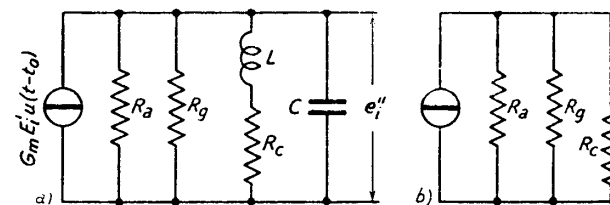


Fig. 25 — Schema del circuito differenziale nel tempo immediatamente successivo allo scatto del segnale a gradino.

Supponiamo che il segnale d'ingresso dell'amplificatore sia la tensione a gradino negativa:

$$(1) \quad e_i' = -E_i' u(t - t_0) ,$$

rappresentata nella figura 26 a); la tensione d'uscita e_i'' del circuito a)

della figura 25 è nulla prima di t_0 ed in t_0 stesso, perchè nell'istante dello scatto C si comporta come un cortocircuito (L si comporta come un circuito aperto). Dopo lo scatto la tensione e_i'' cresce e tende, al passare del tempo, ad un valore E_i'' calcolabile considerando L come un cortocircuito e C come un circuito aperto (Cap. I, n. 15); dallo schema b) della figura 25, a cui si riduce lo schema a) in queste condizioni, si ricava:

$$(2) \quad E_i'' = G_m R_p E_i' = A_0 E_i' .$$

Il passaggio di e_i'' dal valore zero, che ha all'istante t_0 , al valore E_i'' non avviene in generale con legge esponenziale (curva a tratti della figura 26 b) — come avverrebbe se nel circuito esistessero solamente la capacità e le resistenze — ma con un andamento che dipende dal valore di L rapportato a quello di R_c e di C . Per L abbastanza grande l'andamento è oscillatorio smorzato del tipo indicato nella figura 26 b); l'insieme dell'induttanza, della capacità e delle resistenze costituisce infatti un *circuito oscillatorio* che, sotto l'azione della brusca sollecitazione elettrica prodotta dal gradino della corrente anodica, entra in oscillazione.

L'oscillazione è smorzata per la presenza della resistenza R_c in serie ad L (l'effetto di R_a ed R_p che hanno valore molto grande è trascurabile) e viene del tutto a mancare quando R_c ha valore superiore o uguale alla resistenza critica ⁽²⁵⁾ $R_{crit} = 2\sqrt{L/C}$, cioè quando è soddisfatta la condizione:

$$(3) \quad R_c \geq 2 \sqrt{\frac{L}{C}} ,$$

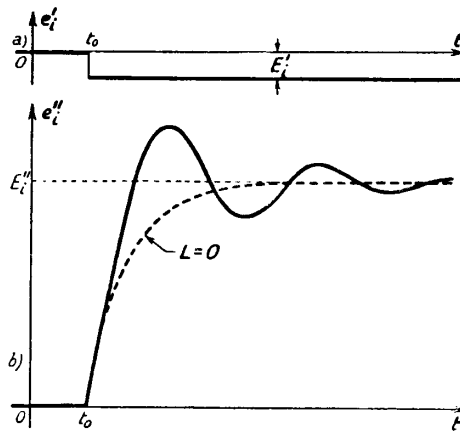


Fig. 26 — Andamento generico della tensione d'uscita corrispondente ad un segnale di entrata a gradino negativo.

⁽²⁵⁾ - S. MALATESTA: Radiotecnica Generale, Cap. III, n. 3. Lo studio completo del circuito oscillatorio ed i calcoli relativi al comportamento dell'amplificatore in regime transitorio sono compiuti nel n. 8.

che, con evidenti passaggi, può anche scriversi:

$$(4) \quad \frac{1}{R_c} \sqrt{\frac{L}{C}} \leq \frac{1}{2};$$

Osservando che l'espressione nel primo membro della (4) è il coefficiente Q introdotto nel paragrafo precedente, la (4) può scriversi:

$$(5) \quad Q \leq 0,5.$$

Quando tale condizione è soddisfatta il passaggio della tensione d'uscita dal valore zero al valore E_i'' avviene esponenzialmente, con l'andamento indicato nella figura 27 a). Se il Q del circuito è superiore a 0,5 ma ha valori molto bassi, inferiori all'unità, il regime diviene oscillatorio ma le oscillazioni sono talmente smorzate che si riducono ad una semplice sopraelevazione del segnale al di sopra del valore E_i'' , come è indicato nella figura 27 b); si chiama appunto *sopraelevazione* ⁽²⁶⁾ il rapporto:

$$(6) \quad s = \frac{E_M - E_i''}{E_i''},$$

dove E_M ha significato indicato nella figura 27 b).

Per l'amplificazione video ha interesse notare che, qualunque sia il valore di Q , la presenza di L rende la salita del segnale d'uscita più rapida che nel caso dell'amplificatore originario, come è mostrato dal confronto fra le curve a segno pieno della figura 27 con quelle a tratti che sono relative al caso $Q=0$ (amplificatore originario a resistenza e capacità). Nella figura 28 è riportato l'andamento di e_i'' (rapportato al valore di $E_i'' = A_o E_i'$), nel tempo immediatamente seguente all'istante t_0 .

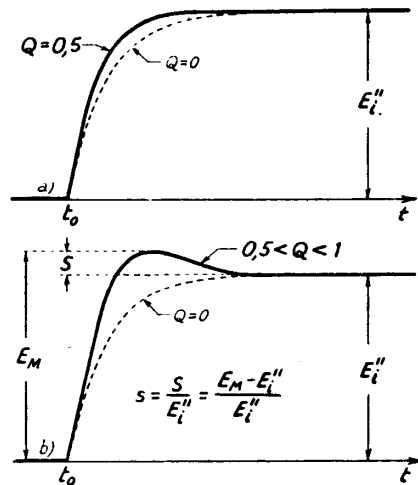


Fig. 27 — Andamento di e_i'' per $Q=0,5$ e $0,5 < Q < 1$.

⁽²⁶⁾ - Nella letteratura tecnica la sopraelevazione è spesso indicata con la parola inglese "overshoot,,.

dello scatto del segnale d'ingresso, corrispondente al medesimo campo di valori del Q considerato nello studio in regime sinoidale (n. 6, fig. 22, 24): come unità di misura dei tempi è usata la costante di tempo $T_s = R_p C$, in analogia con quanto si è fatto nello studio degli amplificatori a resistenza e capacità (Cap. V, n. 3, fig. 18). I diagrammi di figura 28 costituiscono le curve di risposta relativa, ai segnali a gradino, dell'amplificatore compensato.

Nella figura 29 sono riportate due curve che forniscono in maniera esplicita,

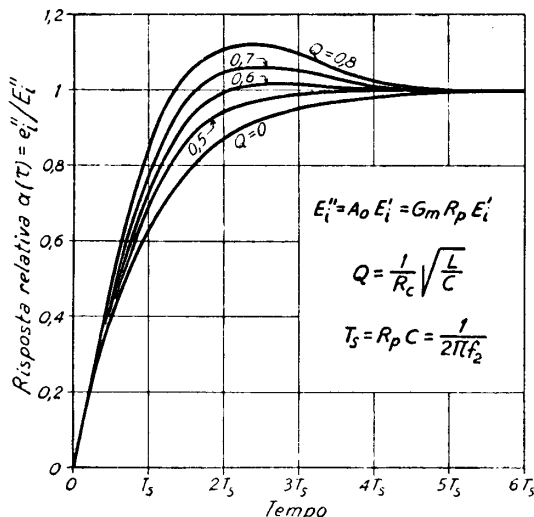


Fig. 28 — Andamento di e_i'' per valori di Q compresi fra 0 e 0,8.

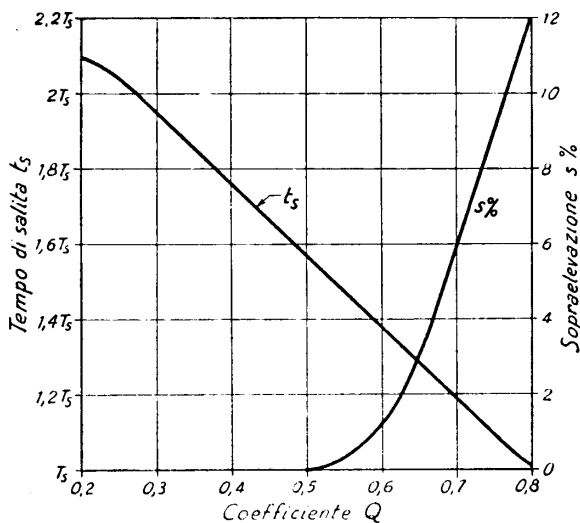


Fig. 29 — Tempo di salita e sopraelevazione in funzione del Q .

in funzione del Q , il valore del tempo di salita (n. 3) del segnale d'uscita ed il valore della sopraelevazione espressa in percentuale ⁽²⁷⁾. Nelle normali applicazioni la deformazione del segnale prodotta da una sopraelevazione del 3 ÷ 5% è inavvertibile: in tali condizioni dalla figura 29 appare che è accettabile un valore di Q dell'ordine di 0,65 ÷ 0,68 a cui corrisponde un tempo di sali-

⁽²⁷⁾ - I relativi calcoli, come quelli che si riferiscono alle curve di fig. 28, sono compiuti nel n. 8.

ta t_s , dell'ordine di $1,3 \div 1,2 T_s$; esso è ben inferiore al valore di $2,2 T_s$, che si ha nell'amplificatore non compensato (n. 3, form. 1).

Per comprendere il vantaggio che deriva dalla compensazione, consideriamo un esempio pratico condotto in analogia con quello preso in esame nel n. 4 in riferimento all'amplificatore non compensato: si debbano amplificare impulsi rettangolari e si richieda che il tempo di salita dei segnali d'uscita risulti $t_s \cong 0,1 \mu\text{sec}$. Convenendo di compensare l'amplificatore con $Q=0,65$ risulta $t_s \cong 1,3 T_s = 1,3 R_p C$. Dovrà pertanto essere $1,3 R_p C = 10^{-7}$ e quindi:

$$(7) \quad R_p = \frac{10^{-7}}{1,3 C} \cong \frac{7,7 \cdot 10^{-8}}{C}.$$

Adottando quale tubo amplificatore il pentodo televisivo 6CL6 ($G_m = 11 \cdot 10^{-3}$, $C_u = 7,5 \text{ pF}$, $C_i = 13 \text{ pF}$) ed assumendo per la capacità distribuita il valore $C_d = 10 \text{ pF}$, adottato nel n. 4, risulta $C = C_u + C_i + C_d = 30,5 \cdot 10^{-12} \text{ F}$ e perciò $R_p \cong 2500 \Omega$. L'amplificazione A_o risulta pertanto:

$$(8) \quad A_o = G_m R_p = 11 \cdot 10^{-3} \cdot 2,5 \cdot 10^3 \cong 28;$$

in pari condizioni (n. 4) l'amplificazione in assenza di compensazione sarebbe stata 16,4. Per ottenere il risultato ora calcolato, il valore di R_c (praticamente coincidente con quello di R_p) dovrà essere circa 2500Ω ; il valore di L si ricava agevolmente dall'espressione del Q (n. 6, form. 7):

$$(9) \quad L = Q^2 R_c^2 C.$$

Sostituendo i valori $Q=0,65$; $R_c=2500$, $C=30,5 \cdot 10^{-12}$ si ottiene $L=80 \mu\text{H}$.

8. — Studio analitico dell'amplificatore compensato in regime transitorio.

Per dedurre analiticamente le proprietà enunciate nel paragrafo precedente partiremo dal circuito differenziale ridotto dell'amplificatore indicato nella figura 25 a): dato che R_a ed R_p hanno normalmente valori molto elevati di fronte ad R_c conviene — per la grande facilitazione che ne deriva a cui non corrisponde alcuna apprezzabile imprecisione — prescindere dalla loro esistenza. Il circuito differenziale si semplifica allora nello schema indicato nella figura 30; in questo, prima dell'istante t_0 in

cui avviene lo scatto del segnale d'ingresso (fig. 26), le correnti e le tensioni sono nulle. Dal momento dello scatto in poi sussistono nel circuito, ad ogni istante τ , le tre seguenti relazioni:

$$(1) \quad i_L + i_c = G_m E_i' ,$$

$$(2) \quad e_i'' = v_L + v_R = L \frac{di_L}{dt} + R_c i_L ,$$

$$(3) \quad e_i'' = \frac{1}{C} \int i_c dt .$$

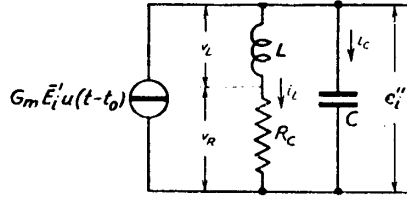


Fig. 30 — Circuito differenziale semplificato.

Dalle formule (2) e (3) si ottiene immediatamente l'equazione seguente:

$$(4) \quad \frac{1}{C} \int i_c dt = L \frac{di_L}{dt} + R_c i_L ,$$

che, differenziata rispetto al tempo, fornisce:

$$(5) \quad \frac{i_c}{C} - L \frac{d^2 i_L}{dt^2} - R_c \frac{di_L}{dt} = 0 .$$

Dalla formula (1) risulta $i_L = G_m E_i' - i_c$ che, sostituita nella (5), conduce alla seguente relazione:

$$(6) \quad \frac{i_c}{C} + L \frac{d^2 i_c}{dt^2} + R_c \frac{di_c}{dt} = 0 ,$$

che si può scrivere:

$$(7) \quad \frac{L}{R_c} \frac{d^2 i_c}{dt^2} + \frac{di_c}{dt} + \frac{i_c}{R_c C} = 0 .$$

Questa è un'equazione differenziale lineare omogenea a coefficienti costanti, la cui equazione caratteristica è:

$$(8) \quad \frac{L}{R_c} x^2 + x + \frac{1}{R_c C} = 0 .$$

Risolvendo questa equazione si ricavano per x i due valori:

$$(9) \quad x_1 = \frac{-1 + \sqrt{1 - 4L/(RC)}}{2L/R_c} , \quad x_2 = \frac{-1 - \sqrt{1 - 4L/(RC)}}{2L/R_c} ,$$

da cui può dedursi l'integrale della equazione differenziale omogenea (7).

Valendosi delle formule introdotte nei paragrafi precedenti:

$$(10) \quad Q = \frac{1}{R_c} \sqrt{\frac{L}{C}} \quad , \quad L = Q^2 R_c^2 C \quad ,$$

le (9) si trasformano nelle seguenti:

$$(11) \quad x_1 = -\frac{1}{CR_c} \frac{1 - \sqrt{1 - 4Q^2}}{2Q^2} \quad , \quad x_2 = -\frac{1}{CR_c} \frac{1 + \sqrt{1 - 4Q^2}}{2Q^2} \quad .$$

Ciò posto, occorre distinguere tre casi, a seconda che il discriminante è positivo, nullo o negativo, cioè a seconda che Q è minore, uguale o maggiore di 0,5.

a) - $Q < 0,5$: *discriminante positivo*. Le radici x_1 e x_2 sono reali e distinte e l'integrale generale della (7) risulta:

$$(12) \quad i_c = A e^{x_1 \tau} + B e^{x_2 \tau} \quad ,$$

dove $\tau = t - t_0$ rappresenta il tempo contato a partire dall'istante dello scatto ed A, B sono costanti dipendenti dalle condizioni ai limiti. Osserviamo che per $\tau = 0$ la capacità si comporta come un cortocircuito e pertanto l'intera corrente del generatore passa in C . Si ha dunque, per $\tau = 0$, $i_c = G_m E_i'$ e ne risulta $B = G_m E_i' - A$ che, sostituita nella (12) fornisce:

$$(13) \quad i_c = A e^{x_1 \tau} + (G_m E_i' - A) e^{x_2 \tau} \quad .$$

La tensione d'uscita e_i' si ottiene nel modo seguente: dalla formula (1) si ha $i_L = G_m E_i' - i_c$ che, sostituita nella (2), fornisce:

$$(14) \quad e_i'' = R_c G_m E_i' - R_c i_c - L \frac{di_c}{dt} \quad .$$

Ponendo in questa l'espressione (13) di i_c , si ottiene:

$$(15) \quad e_i'' = R_c G_m E_i' - R_c A e^{x_1 \tau} - R_c (G_m E_i' - A) e^{x_2 \tau} - \\ - LA x_1 e^{x_1 \tau} - L (G_m E_i' - A) x_2 e^{x_2 \tau} \quad .$$

Poichè all'istante t_0 la capacità C si comporta come un cortocircuito, per $\tau = 0$ si deve avere $e_i'' = 0$; la (15) in tali condizioni diviene:

$$(16) \quad 0 = R_c G_m E_i' - R_c A - R_c (G_m E_i' - A) - LA x_1 - L x_2 (G_m E_i' - A) \quad ,$$

da cui si ricava (valendosi delle formule 11):

$$(17) \quad A = G_m E_i' \frac{x_2}{x_2 - x_1} = \frac{G_m E_i'}{2} \left(1 + \frac{1}{\sqrt{1 - 4Q^2}} \right).$$

Sostituendo questo valore nella formula (15) si ottiene per e_i'' una espressione — formalmente complicata — che può porsi nella forma:

$$(18) \quad e_i'' = R_c G_m E_i' \left\{ 1 - m e^{x_1 \tau} + (m - 1) e^{x_2 \tau} \right\},$$

dove è:

$$(19) \quad m = \frac{1}{4} \left(\sqrt{1 - 4Q^2} + 2 + \frac{1}{\sqrt{1 - 4Q^2}} \right).$$

Convieni trasformare ulteriormente la (18) ponendo in essa:

$$(20) \quad x_1 = -\frac{1}{\alpha R_c C}, \quad x_2 = -\frac{1}{\beta R_c C},$$

dove — secondo le formule (11) — è:

$$(21) \quad \alpha = \frac{2Q^2}{1 - \sqrt{1 - 4Q^2}}, \quad \beta = \frac{2Q^2}{1 + \sqrt{1 - 4Q^2}}.$$

La (18) diviene allora:

$$(22) \quad e_i'' = R_c G_m E_i' \left\{ 1 - m e^{-\tau/\alpha CR_c} + (m - 1) e^{-\tau/\beta CR_c} \right\},$$

dove i valori di m , $m - 1$, α e β sono tabulati — in base alle formule (19) e (21) — nella Tav. 3 per vari valori di Q . Appare da questa tabella che

TAV. 3 — Coefficienti numerici della formula (22).

Q	m	$m - 1$	α	β
0,1	1,001	0,001	0,99	0,001
0,2	1,004	0,004	0,94	0,04
0,3	0,01	0,01	0,9	0,1
0,4	1,06	1,06	0,8	0,2

nella formula (22) il terzo addendo è *praticamente trascurabile* di fronte al secondo. Perciò la formula (22) può, con buona approssimazione, risciversi:

$$(23) \quad e_i'' = R_c G_m E_i' \left\{ 1 - e^{-\tau/\alpha CR_c} \right\}.$$

D'altra parte in questa formula $R_c G_m$ differisce pochissimo da $A_o = G_m R_p$, perchè R_p (parallelo di R_a, R_g ed R_c) coincide praticamente con R_c (n. 4); per lo stesso motivo CR_c coincide praticamente con la costante di tempo $T_s = CR_p$. Introducendo allora le lecite approssimazioni:

$$(24) \quad R_c G_m \cong A_o, \quad CR_c = T_s,$$

la formula (23) diviene:

$$(25) \quad e_i'' = A_o E_i' \left\{ 1 - e^{-\tau/\alpha T_s} \right\}.$$

In assenza di compensazione ($Q=0, L=0$) l'espressione di e_i'' è invece:

$$(26) \quad e_i' = A_o E_i' \left\{ 1 - e^{-\tau/T_s} \right\};$$

dal confronto fra la (25) e la (26) appare che l'effetto della compensazione induttiva con $Q < 0,5$ è unicamente quello di ridurre la costante di tempo ($\alpha T_s < T_s$) del fronte del segnale d'uscita, cioè, in definitiva di ridurre il tempo di salita, moltiplicandolo per α .

b) - $Q=0,5$: *discriminante nullo*. L'equazione (8) ha una sola radice doppia, cioè (per le formule 11) risulta:

$$(27) \quad x_1 = x_2 = x = -\frac{1}{2Q'CR_c} = -\frac{2}{CR_c}.$$

L'integrale generale della (7) è in tali condizioni:

$$(28) \quad i_c = e^{x\tau} (K_1 + K_2 \tau),$$

dove K_1, K_2 sono costanti che dipendono dalle condizioni ai limiti. Poichè come si è già detto, per $\tau=0$ deve essere $i_c = G_m E_i'$, dalla (28) risulta $G_m E_i' = K_1$ e pertanto la (28) si riscriverà:

$$(29) \quad i_c = e^{x\tau} (G_m E_i' + K_2 \tau).$$

La tensione d'uscita si ottiene dalla (14) sostituendovi il valore (29) di i_c :

$$(30) \quad e_i'' = R_c G_m E_i' - R_c i_c - L \frac{di_c}{dt} = \\ = R_c G_m E_i' - (R_c + Lx)(G_m E_i' + K_2 \tau) e^{x\tau} - L K_2 e^{x\tau}.$$

Poichè per $\tau=0$ deve essere $e_i''=0$, dalla (30) si ha:

$$(31) \quad 0 = -G_m E_i' Lx - L K_2,$$

da cui risulta, tenendo anche conto dell'espressione (27) di x :

$$(32) \quad K_s = -G_m E_i' x = 2 \frac{G_m E_i'}{CR_c} .$$

Sostituendo nella (30) e tenendo conto della (27) oltre che della relazione $Q^2 = L/CR_c^2 = 0,25$, si ottiene, dopo alcune trasformazioni:

$$(33) \quad e_i'' = G_m R_c E_i' \left\{ 1 - \left(1 + \frac{\tau}{R_c C}\right) e^{-\tau/0,5CR_c} \right\} .$$

Valendosi delle approssimazioni (24), questa formula può essere scritta:

$$(34) \quad e_i'' = A_0 E_i' \left\{ 1 - \left(1 + \frac{\tau}{T_s}\right) e^{-\tau/0,5T_s} \right\} ;$$

la curva con parametro $Q=0,5$ della figura 28 è la rappresentazione grafica di questa formula.

c) $Q > 0,5$: *discriminante negativo*. L'equazione (8) ha due radici complesse coniugate:

$$(35) \quad x_1 = -\frac{1}{CR_c} \frac{1 - j\sqrt{4Q^2 - 1}}{2Q^2} ; \quad x_2 = -\frac{1}{CR_c} \frac{1 + j\sqrt{4Q^2 - 1}}{2Q^2} .$$

Posto:

$$(36) \quad \frac{1}{2Q^2 CR_c} = a \quad , \quad \frac{\sqrt{4Q^2 - 1}}{2Q^2 CR_c} = \omega \quad ,$$

le (35) possono scriversi:

$$(37) \quad x_1 = -a + j\omega \quad , \quad x_2 = -a - j\omega .$$

L'integrale generale della (7) è allora:

$$(38) \quad i_c = e^{-a\tau} \left\{ h \operatorname{sen} \omega \tau + k \operatorname{cos} \omega \tau \right\} ,$$

dove h e k sono costanti che dipendono dalle condizioni ai limiti.

Poichè per $\tau=0$ deve essere $i_c = G_m E_i'$, dalla (38) risulta $k = G_m E_i'$ e pertanto la (38) si scriverà:

$$(39) \quad i_c = e^{-a\tau} \left\{ h \operatorname{sen} \omega \tau + G_m E_i' \operatorname{cos} \omega \tau \right\} .$$

La tensione e_i'' , per la (14) è:

$$(40) \quad e_i'' = R_c \left(G_m E_i' - i_c - \frac{L}{R_c} \frac{di_c}{dt} \right) = R_c \left(G_m E_i' - i_c - \frac{1}{2a} \frac{di_c}{dt} \right) ;$$

sostituendo in questa ad i_c l'espressione (39) si ottiene:

$$(41) \quad e_i'' = G_m R_c E_i' - \frac{R_c}{2} e^{-a\tau} \left\{ \left(G_m E_i' + \frac{h\omega}{a} \right) \cos \omega \tau - \left(\frac{G_m E_i'' \omega}{a} - h \right) \operatorname{sen} \omega \tau \right\}.$$

Poichè per $\tau=0$ deve essere $e_i''=0$, si ha:

$$(42) \quad 0 = G_m R_c E_i' - \frac{R_c}{2} \left(G_m E_i' + \frac{h\omega}{a} \right),$$

da cui risulta:

$$(43) \quad h = \frac{a}{\omega} G_m E_i'.$$

Sostituendo tale espressione nella (41) si ottiene:

$$(44) \quad e_i'' = G_m R_c E_i' \left\{ 1 - e^{-a\tau} \left[\cos \omega \tau - \frac{\omega^2 - a^2}{2a\omega} \operatorname{sen} \omega \tau \right] \right\}.$$

L'espressione entro parentesi quadra può mettersi nella forma $M \cos(\omega \tau + \varphi)$ pur di porre:

$$(45) \quad M = \sqrt{\left(\frac{\omega^2 - a^2}{2a\omega} \right)^2 + 1} = \frac{\omega^2 + a^2}{2a\omega},$$

$$(46) \quad \varphi = \operatorname{arc} \operatorname{sen} \frac{\omega^2 - a^2}{\omega^2 + a^2}.$$

Con queste posizioni la (44) diviene:

$$(47) \quad e_i'' = G_m R_c E_i' \left\{ 1 - M e^{-a\tau} \cos(\omega \tau + \varphi) \right\}.$$

Sostituendo ad a ed ω le loro espressioni in funzione di R_c, C, Q , la (45), la (46) e la (47) divengono:

$$(48) \quad M = \frac{2Q^2}{\sqrt{4Q^2 - 1}}, \quad \varphi = \operatorname{arc} \operatorname{sen} \left(1 - \frac{1}{2Q^2} \right).$$

$$(49) \quad e_i'' = R_c G_m E_i' \left\{ 1 - M e^{-\tau/2Q^2 C R_c} \cos \left(\frac{\tau}{M C R_c} + \varphi \right) \right\}.$$

Tenendo conto delle approssimazioni (24), la (49) diviene:

$$(50) \quad e_i'' = A_c E_i' \left\{ 1 - M e^{-\tau/2Q^2 T_c} \cos \left(\frac{\tau}{M T_c} + \varphi \right) \right\}.$$

I valori di $2Q^2$, M e φ sono indicati nella Tav. 4 per vari valori di Q inferiori ad 1. Le curve della figura 28 sono dedotte dalla formula (50) po-

TAV. 4 — Coefficienti numerici della formula (50).

Q	$2Q^2$	M	φ (rad)
0,51	0,52	26	-1,22
0,55	0,61	1,3	-0,69
0,6	0,72	1,09	-0,4
0,65	0,84	1,02	-0,19
0,7	0,98	1,01	-0,02
0,71	1	1	0

Q	$2Q^2$	M	φ (rad)
0,75	1,12	1,01	0,1
0,8	1,28	1,02	0,22
0,85	1,42	1,04	0,3
0,9	1,62	1,08	0,39
0,95	1,8	1,12	0,46
1	2	1,18	0,52

nendo per Q i valori 0,6-0,7-0,8. Si noti nella tabella che, per tali valori di Q , M è molto vicino ad 1 e pertanto la (50) con buona approssimazione può scriversi:

$$(51) \quad e_i'' = A_0 E_i' \left\{ 1 - e^{-\tau/2Q^2 T_s} \cos\left(\frac{\tau}{T_s} + \varphi\right) \right\}.$$

I valori del tempo di salita sono ricavati per via grafica dalle curve che rappresentano la (50) e sono riportati in funzione di Q nella figura 29. La sopraelevazione si ottiene differenziando l'espressione (50) rispetto a τ , eguagliando a zero e trovando la più bassa delle soluzioni; ad essa corrisponde il massimo di e_i'' il cui valore E_M si ricava sostituendo nella (50) la sopradetta radice. Si ottiene allora $s = (E_M - E_i'')/E_i''$; il risultato del calcolo piuttosto lungo, è riportato graficamente nella figura 29.

9. — Ulteriori perfezionamenti nella compensazione in alta frequenza.

La risposta di un amplificatore video al fronte dei segnali a gradino può essere ulteriormente migliorata con due accorgimenti circuitali. Uno di questi consiste nell'introdurre in parallelo all'induttanza L di compensazione (fig. 17) una capacità C' di valore pari a qualche decimo di C . Con un meccanismo difficilmente comprensibile per via intuitiva essa causa una diminuzione del tempo di salita. Un esempio tipico di circuito

e la sua risposta ai segnali a gradino sono indicati nella figura 31: è mostrata per paragone anche

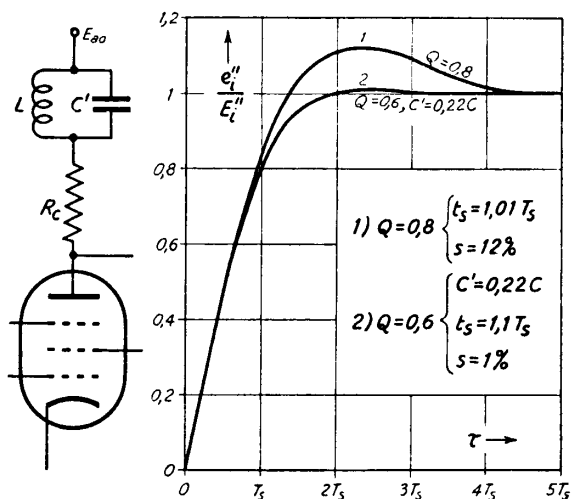


Fig. 31 — Una capacità C' , di qualche decimo di C , in parallelo ad L , rende più rapida la risposta transitoria e diminuisce la sopraelevazione.

la risposta transitoria corrispondente a $Q=0,8$ ($C'=0$) che ha un tempo di salita appena minore ma una sopraelevazione molto più grande ⁽²⁸⁾.

Un altro accorgimento, assai efficace, per ridurre ulteriormente il tempo di salita senza aumentare contemporaneamente la sopraelevazione consiste nel porre in serie alla capacità di accoppiamento C_u , un'induttanza L_s dello

stesso ordine di grandezza di L (fig. 32). La nuova induttanza separa la capacità che si ha all'uscita del primo stadio $C_1 (=C_u + C''_1)$ dalla capacità $C_2 (=C_1 + C''_2)$ che si ha all'ingresso del secondo stadio: l'effetto delle due capacità è allora separatamente compensato dalle due induttanze. Una coppia tipica di valori di L (con la propria capacità C' in parallelo) e di L_s è indicato nella figura 33 e conduce alla risposta transitoria

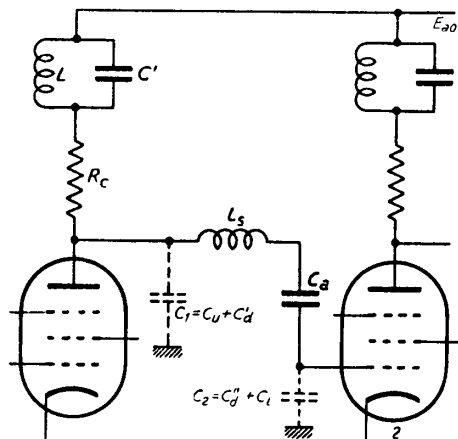


Fig. 32 — Compensazione con L_s in serie a C_u .

⁽²⁸⁾ - Indipendentemente dall'applicazione dell'artificio indicato, il risultato ottenuto indica che la capacità parassita della bobina L , inevitabilmente presente, non soltanto non costituisce un inconveniente per la compensazione ma anzi, in generale, provoca un miglioramento della compensazione stessa.

indicata dalla curva 1 della figura stessa; per confronto è riportata (curva 2) la risposta transitoria dell'amplificatore compensato col metodo della figura 31. Il tempo di salita è dell'ordine di $0,9T_s$; esso sarebbe difficilmente ottenibile in un amplificatore compensato con una sola induttanza e sempre a spese di un'inaccettabile sopraelevazione. La figura 33 mostra che la risposta transitoria, che si ottiene col nuovo tipo di compensazione, è notevolmente diversa da quelle finora incontrate, per la presenza del ginocchio inferiore della curva; ciò comporta, in particolare, il fatto che, pur essendo per le due curve (1) e (2) diverso il tempo di salita, risulta invece praticamente uguale il tempo che la tensione d'uscita impiega per passare da zero al valore E_i'' .

Studiando in regime sinusoidale gli amplificatori attuati con gli accorgimenti descritti, si trova un miglioramento rispetto agli amplificatori compensati con la sola L in serie ad R_c , non tanto per una maggiore uniformità della curva di risposta (fig. 22), quanto piuttosto per una maggiore costanza della traslazione temporale (fig. 24). Per questi amplificatori, come per quelli originari a resistenza e capacità e per quelli compensati con la sola L , sussiste fra il tempo di salita e la frequenza caratteristica superiore la relazione approssimata:

$$(1) \quad t_s \cong 0,35/f'_s.$$

La maggior complicazione portata dalla bobina L , fa sì, che, nonostante l'innegabile vantaggio funzionale, il metodo più diffuso di compensazione rimanga quello colla sola bobina L in serie ad R_c , eventualmente con un accorto dimensionamento della sua capacità distribuita al fine di ottenere i benefici del circuito della figura 31.

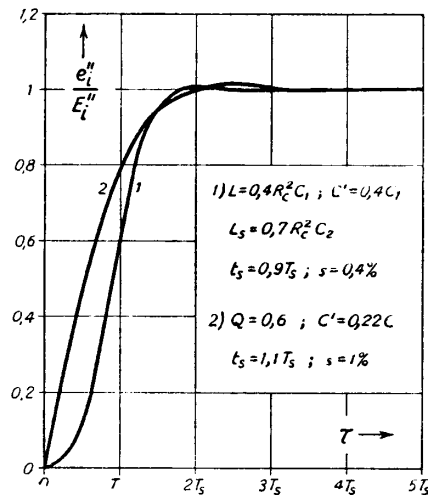


Fig. 33 — Risposta ai segnali a gradino dell'amplificatore con doppia compensazione, confrontata con quella della figura 31.

10. — Amplificatore con più stadi in cascata.

Se un amplificatore video è formato da vari stadi (compensati, oppure no, in alta e bassa frequenza) con amplificazione $A_{o1}, A_{o2}, \dots, A_{on}$ nella zona centrale delle loro bande passanti, l'amplificazione complessiva è manifestamente: $A_o = A_{o1} A_{o2} \dots A_{on}$. Supponiamo che i singoli stadi abbiano le medesime frequenze caratteristiche inferiori e superiori; in corrispondenza a queste frequenze l'amplificazione dei singoli stadi è pari a quella massima divisa per $\sqrt{2}$, per cui l'amplificazione complessiva risulta:

$$A = \frac{A_{o1}}{\sqrt{2}} \cdot \frac{A_{o2}}{\sqrt{2}} \dots \frac{A_{on}}{\sqrt{2}} = \frac{A_o}{(\sqrt{2})^n} .$$

Ne deriva che le frequenze caratteristiche di ciascuno stadio non sono le frequenze caratteristiche dell'amplificatore nel suo complesso — che chiameremo f_u, f_n — e che la *banda passante totale* (definita come scarto fra le frequenze f_n, f_u a cui corrisponde amplificazione pari ad $A_o/\sqrt{2}$) è *più stretta di quella dei singoli stadi*. Note le curve di risposta dei vari stadi componenti è relativamente agevole ricavare i valori di f_u ed f_n ⁽²⁹⁾, oltre che la curva di risposta globale dell'amplificatore e la curva dello sfasamento fra il segnale d'uscita e quello d'ingresso.

È interessante esaminare le conseguenze del restringimento della banda passante in relazione alla risposta ai segnali a gradino. Se all'ingresso di un amplificatore a più stadi si applica un segnale a gradino, ad esempio negativo come quello indicato nella figura 34 a), la tensione e_i'' d'entrata del secondo stadio — che è la tensione d'uscita del primo stadio — ha un andamento del tipo grossolanamente indicato nella figura 34 b). Il secondo stadio ingrandisce questo segnale ma anche lo deforma ulteriormente, sia nel fronte che nel tratto superiore, col risultato qualitativamente indicato nella figura 34 c).

Coll'aumentare del numero degli stadi le deformazioni si accumulano e per averne una nozione accurata conviene considerare separatamente

⁽²⁹⁾ - Se l'amplificatore è formato da stadi a resistenza e capacità non compensati, tutti uguali fra loro, è facile verificare (partendo dalle formule contenute nella fig. V, 12) che si ha:

$$f_{it} = f_1 / \sqrt{2^{1/n} - 1} \quad ; \quad f_{nt} = f_2 \sqrt{2^{1/n} - 1} .$$

il comportamento dell'amplificatore per il fronte del segnale a gradino e per il suo tratto orizzontale.

Per quanto riguarda quest'ultimo si può dire che la risposta di un amplificatore a più stadi è dello stesso tipo di quella del singolo stadio ma la rapidità con cui il segnale in uscita tende a zero è tanto più grande quanto maggiore è il numero degli stadi. Ciò si traduce, nel caso di segnali rettangolari, in un aumento del *dislivello relativo* (n. 3), tanto più rilevante — a parità di durata del segnale — quanto maggiore è il numero degli stadi. Nel caso, che più interessa, in cui il dislivello relativo prodotto da ciascun stadio è solamente dell'ordine di qualche per cento, vale l'importante regola pratica che il *dislivello relativo nel segnale d'uscita è la somma dei dislivelli relativi dei singoli stadi*. Così, se in un amplificatore a quattro stadi uguali si vuole che il segnale in uscita abbia un dislivello relativo del 5%, occorre che ciascuno stadio produca un dislivello relativo di appena l'1,25%.

Per ciò che riguarda la risposta di un amplificatore a più stadi *al fronte* dei segnali a gradino, nella figura 35 è indicato l'andamento della tensione d'uscita — rapportata al suo valore massimo E_u ⁽³⁰⁾ — dopo uno, due o tre stadi uguali compensati con $Q=0,7$ (n. 7), nel tempo successivo allo scatto del segnale a gradino d'ingresso. Appare da queste curve che il secondo ed il terzo stadio aumentano sia il *tempo di salita* che la *sopraelevazione* ed inoltre producono una sorta di ginocchio nel tratto iniziale, che si traduce in un

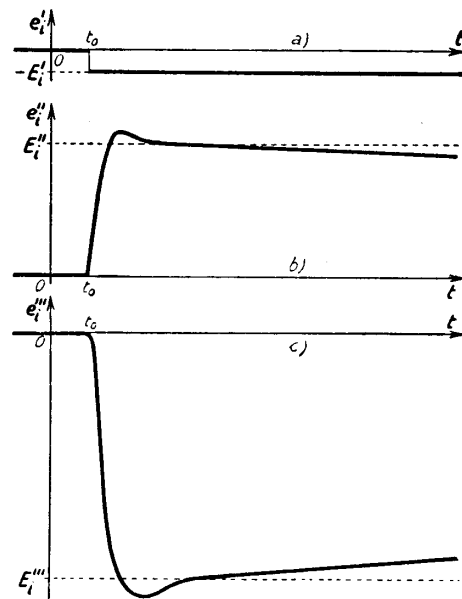


Fig. 34 — Deformazione del segnale a gradino prodotta da due stadi di amplificazione.

⁽³⁰⁾ - E_u coincide con E_i'' nel caso di un solo stadio ed ha il valore $A_0 E_i'$; per due e tre stadi è $E_u = A_0^2 E_i'$ e $E_u = A_0^3 E_i'$. Il segnale in uscita e_u ha segno opposto a quello d'ingresso od uguale segno a seconda che il numero degli stadi è dispari o pari.

ritardo complessivo del fronte rispetto a quello del segnale a gradino d'ingresso. Per convenzione, tale *ritardo* si misura col tempo $\tau=r$ inter-

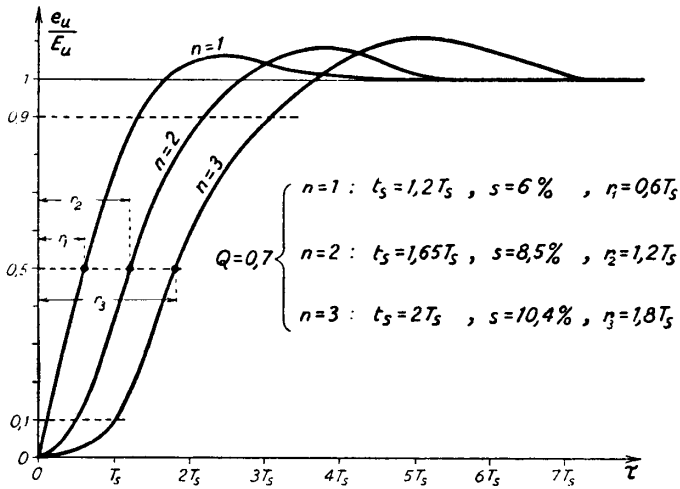


Fig. 35 — Risposta transitoria di un amplificatore video ad 1, 2 e 3 stadi compensati induttivamente con $Q=0,7$.

corrente fra il momento dello scatto e l'istante in cui il segnale in uscita ha valore pari ad $E_u/2$. Tale ritardo è additivo nel senso che il *ritardo complessivo* è *approssimativamente pari alla somma dei ritardi che ciascuno stadio introdurrebbe separatamente*; nel caso della figura 35, in cui è $Q=0,7$, risulta $r_1=0,6T_s$, $r_2=2r_1=1,2T_s$, $r_3=3r_1=1,8T_s$. Nella maggior parte delle applicazioni il ritardo non produce alcun effetto dannoso perchè tutti i segnali risultano egualmente ritardati.

Dannoso, invece, ed anzi qualche volta proibitivo, è l'aumento della sopraelevazione che si verifica all'aumentare del numero degli stadi. Si trova però che se la sopraelevazione nei singoli stadi non supera il 2%, l'effetto di esaltazione sostanzialmente manca e la sopraelevazione dell'amplificatore ad n stadi è praticamente la medesima di quella di un solo stadio; è perciò in tali condizioni che generalmente si opera negli amplificatori a più stadi.

Quando la sopraelevazione nei singoli stadi non supera il 2%, ed il suo effetto quindi non si esalta apprezzabilmente, valgono per il tempo di salita le seguenti due regole pratiche:

- a) *Il tempo di salita dell'amplificatore nel suo complesso, t_{su} , è la radice quadrata della somma dei quadrati dei tempi di salita dei singoli stadi* ⁽³¹⁾:

⁽³¹⁾ - Questa regola pratica consente di determinare il tempo di salita t_{su} del segnale che si ha all'uscita di un amplificatore quando all'ingresso è applicato un segnale avente

ritardo complessivo del fronte rispetto a quello del segnale a gradino d'ingresso. Per convenzione, tale *ritardo* si misura col tempo $\tau=r$ inter-

corrente fra il momento dello scatto e l'istante in cui il segnale in uscita ha valore pari ad $E_u/2$. Tale ritardo è additivo nel senso che il *ritardo complessivo* è *approssimativamente pari alla somma dei ritardi che ciascuno stadio introdurrebbe separatamente*; nel caso della fi-

$$(1) \quad t_s = \sqrt{t_{s1}^2 + t_{s2}^2 + \dots + t_{sn}^2};$$

b) Il prodotto del tempo di salita t_s per la frequenza caratteristica superiore dell'amplificatore f_u è approssimativamente 0,35:

$$(2) \quad t_s f_u \cong 0,35;$$

vale perciò nell'amplificatore nel suo complesso la stessa relazione che sussiste nei singoli stadi fra il tempo di salita e la frequenza caratteristica superiore (n. 3, form. 2; n. 9, form. 1).

In applicazione di queste regole e delle precedenti considerazioni svolgeremo il calcolo di un amplificatore video con tempo di salita prefissato t_s , costituito da n stadi uguali. Detto t_{s0} il tempo di salita di un singolo stadio, la (1) si scriverà:

$$(3) \quad t_s = t_{s0} \sqrt{n},$$

da cui si deduce $t_{s0} = t_s / \sqrt{n}$. Nell'ipotesi di compensazione induttiva, con L in serie ad R_c , il tempo di salita ha il valore $t_{s0} = k T_s$, con k coefficiente numerico ricavabile dal grafico della figura 29 (n. 7). Dovrà dunque essere:

$$(4) \quad t_{s0} = k T_s = \frac{t_s}{\sqrt{n}}.$$

Poichè è $T_s = R_p C$, dalla (4) deduciamo:

$$(5) \quad k R_p C = t_s / \sqrt{n},$$

da cui si ricava il valore che deve avere R_p :

$$(6) \quad R_p = \frac{t_s}{k C \sqrt{n}}.$$

L'amplificazione di un singolo stadio $A_0 = G_m R_p$, per la (6) può scriversi:

$$(7) \quad A_0 = \frac{G_m t_s}{k C \sqrt{n}},$$

di per sè un tempo di salita t_{s1} : se il tempo di salita che l'amplificatore produrrebbe su un segnale a gradino è t_s , il tempo di salita risultante è:

$$t_{su} = \sqrt{t_s^2 + t_{s1}^2}.$$

e pertanto l'amplificazione complessiva degli n stadi uguali risulta:

$$(8) \quad A_o^n = \left(\frac{G_m t_s}{k C \sqrt{n}} \right)^n .$$

Si voglia, ad esempio, attuare un amplificatore che produca un'amplificazione di almeno $2 \cdot 10^4$, con tempo di salita $t_s = 0,1 \mu\text{sec}$ e sopraelevazione di qualche per cento. Stabiliamo di operare con stadi compensati con $Q = 0,62$, a cui corrisponde $s \cong 2\%$, $t_{so} \cong 1,35 T_s$; risulta dunque nella (4) e nelle formule successive $k = 1,35$. Supponiamo di operare col medesimo tubo 6CL6 e nelle medesime condizioni con cui è stato svolto l'esempio numerico nel n.7: $G_m = 11 \cdot 10^{-5}$, $C_u = 7,5 \cdot 10^{-12}$, $C_i = 13 \cdot 10^{-12}$, $C_d = 10 \cdot 10^{-12}$, $C = C_u + C_i + C_d = 30,5 \cdot 10^{-12}$ F. Sostituendo questi valori nella (8) si ottiene:

$$(9) \quad A_o^n = \left(\frac{11 \cdot 10^{-5} \cdot 10^{-7}}{1,35 \cdot 30,5 \cdot 10^{-12} \cdot \sqrt{n}} \right)^n = \left(\frac{27}{\sqrt{n}} \right)^n .$$

Se l'amplificatore ha due stadi risulta:

$$(10) \quad A_o^2 = \left(\frac{27}{1,41} \right)^2 \cong 370 ;$$

se invece $n = 3$, l'amplificazione diviene:

$$(11) \quad A_o^3 = \left(\frac{27}{\sqrt{n}} \right)^3 = \left(\frac{27}{1,73} \right)^3 \cong 3750 .$$

Se gli stadi di amplificazione sono quattro, l'amplificazione infine risulta:

$$(12) \quad A_o^4 = \left(\frac{27}{\sqrt{4}} \right)^4 = 13,5^4 \cong 33000 ,$$

che supera abbondantemente la voluta amplificazione di $2 \cdot 10^4$. Per attuare l'amplificatore, in ogni stadio deve essere (formula 6):

$$(13) \quad R_p = \frac{t_s}{k C \sqrt{n}} = \frac{10^{-7}}{1,35 \cdot 30,5 \cdot 10^{-12}} \cong 1200 \Omega ;$$

tale deve essere approssimativamente il valore di R_c e pertanto assumeremo $R_c = 1200 \Omega$. La compensazione si effettuerà con un'induttanza

L di valore tale che risulti sodisfatta la seguente relazione:

$$(14) \quad Q = \frac{1}{R_c} \sqrt{\frac{L}{C}} = 0,62 ;$$

dovrà pertanto essere:

$$(15) \quad L = C R_c^2 Q^2 = 30,5 \cdot 10^{-12} \cdot 1200^2 \cdot 0,62^2 \cong 17 \cdot 10^{-6} \text{ H.}$$

La frequenza caratteristica superiore dell'amplificatore f_u può dedursi dalla formula (2) ponendo $t_s = 10^{-7}$ sec e si ottiene $f_u = 0,35/t_s = 3,5$ MHz.

CAPITOLO VII

AMPLIFICATORI PER TENSIONI CONTINUE

1. — Generalità sull'amplificazione di tensioni continue.

In varie applicazioni elettroniche (relative alla strumentazione, ai servomeccanismi, ai sistemi di regolazione e controllo) il segnale da amplificare è una tensione che varia generalmente in maniera molto lenta — pur potendo subire anche variazioni rapide — mantenendosi dello stesso segno in intervalli di tempo anche assai lunghi; un esempio di un segnale di tale tipo è indicato nella figura 1 a). Poichè entro limitati intervalli di tempo il segnale può considerarsi praticamente come una tensione continua, gli amplificatori destinati alla sua amplificazione sono detti amplificatori *per tensioni continue* ⁽¹⁾. Per comprendere la natura dei problemi che si incontrano nell'amplificazione di *tensioni continue* supponiamo che il segnale della figura 1 a) sia applicato all'ingresso del semplice amplificatore con carico resistivo della figura 1 b).

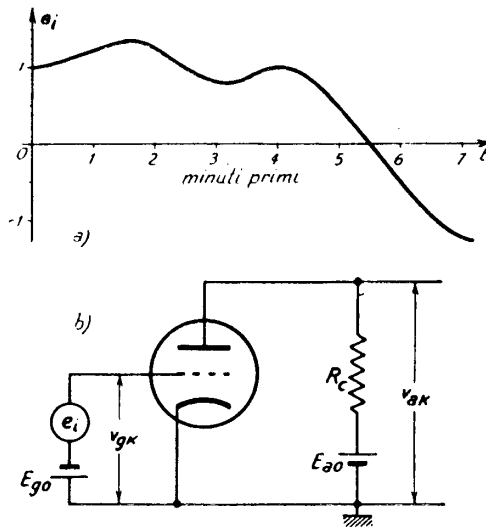


Fig. 1 — Segnale *continuo* (a) applicato ad un amplificatore con carico resistivo (b).

⁽¹⁾ - Essi sono anche chiamati, ma impropriamente, *amplificatori a corrente continua*.

L'andamento della tensione anodica può ottenersi col noto metodo grafico nella figura 2 ⁽²⁾; corrispondentemente all'andamento della tensione di griglia $v_{gk} = -E_{g0} + e_i$ (diagramma *b*) la tensione anodica avrà l'andamento indicato nel diagramma *c*). La tensione anodica v_{ak} è la

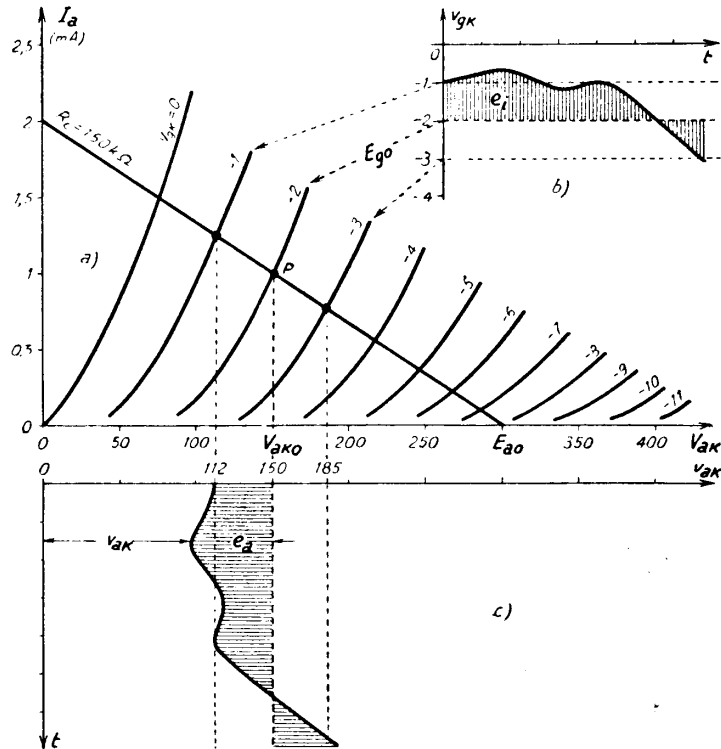


Fig. 2 — Studio grafico dell'amplificatore della figura 1

somma della tensione di riposo V_{ako} (corrispondente alla tensione di riposo $-E_{g0}$ di griglia) e di una tensione variabile e_a che può essere considerata la versione amplificata e cambiata di segno del segnale d'ingresso e_i . Non è manifestamente possibile prelevare il segnale amplificato e_a ed applicarlo ad un utilizzatore servendosi di un condensatore di accoppiamento (come si è sempre fatto negli schemi dei Cap. V e VI);

⁽²⁾ - Un altro metodo potrebbe essere quello di servirsi della *caratteristica di funzionamento* dell'amplificatore, introdotta nel Cap. III, n. 2 (figg. 5, 6).

il condensatore, infatti, costituirebbe un blocco per la tensione e_a che, in certi intervalli di tempo, varia per ipotesi così lentamente da comportarsi come fosse una tensione continua.

L'estrazione del segnale e_a e la sua applicazione ad un utilizzatore diviene però, almeno teoricamente, possibile coll'uso di una *controbatteria*, $-E_c$, come è indicato nella figura 3. Infatti la tensione ai morsetti MN ha il valore:

$$(1) \quad v_{MN} = v_{ak} - E_c = (V_{ako} - E_c) + e_a ,$$

e scegliendo $E_c = V_{ako}$ risulta:

$$(2) \quad v_{MN} = e_a .$$

In pratica, però, l'uso della controbatteria comporta notevoli inconvenienti che ne sconsigliano l'uso; le batterie, infatti, sono generalmente costose e non si prestano ad essere incorporate entro apparati elettronici perchè si deteriorano in maniera relativamente rapida. D'altra parte, non avendo morsetti a massa, la batteria E_c non può essere facilmente sostituita da un alimentatore; si aggiunga poi che la batteria presenta inevitabilmente una capacità non piccola verso massa e ciò produce certamente danno per le eventuali variazioni rapide del segnale.

Un espediente che permette di fare a meno della controbatteria è quello indicato nella figura 4, già da noi introdotto e diffusamente impiegato nei capitoli III e IV: si usano due alimentatori che forniscono l'uno una tensione positiva rispetto a massa $+E_{po}$, l'altro una tensione negativa $-E_{no}$ tale che risulti $E_{po} + E_{no} = E_{ao}$. In tali condizioni la differenza di potenziale fra placca e catodo (*tensione anodica*) è $v_{ak} = V_{ako} + e_a$ come nell'amplificatore originario, ma il *potenziale* della placca v_a ha il valore:

$$(3) \quad v_a = v_{ak} - E_{no} = (V_{ako} - E_{no}) + e_a ;$$

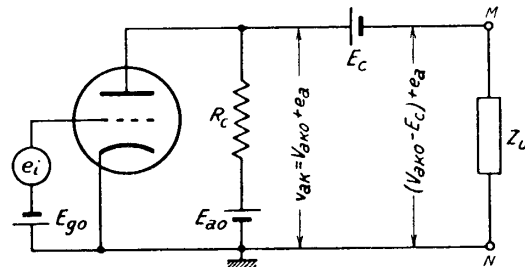


Fig. 3 — Metodo della *controbatteria* per estrarre il segnale amplificato ed applicarlo ad un utilizzatore.

se l'alimentatore *negativo* è così scelto che sia $E_{no} = V_{ako}$, il potenziale anodico si riduce al solo segnale amplificato e_a . L'utilizzatore può allora essere collegato direttamente fra placca e massa come è indicato nella

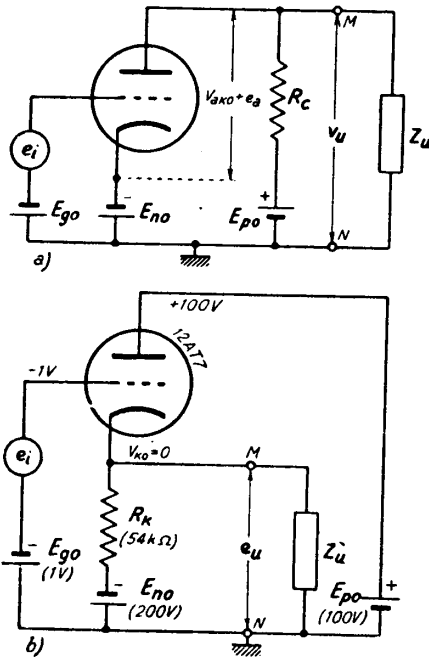


Fig. 4 — Metodo del doppio alimentatore per fare sì che all'uscita il potenziale di riposo sia nullo.

all'ingresso di un successivo amplificatore onde attuare il collegamento in cascata fra vari stadi di amplificazione; è manifesto, infatti, che il potenziale di riposo all'uscita di uno stadio non coincide, in generale, col potenziale di riposo all'ingresso dello stadio seguente. Il metodo della controbatteria risolve teoricamente il problema, ma presenta gli inconvenienti già detti; il metodo del doppio alimentatore è, invece, perfettamente applicabile, ma è poco pratico perchè richiede generalmente tante coppie

figura 4 a; se, ad esempio, come nell'amplificatore analizzato nella figura 2, è $E_{ao} = 300$ V, $V_{ako} = 150$ V, occorrerà che sia $E_{no} = 150$ V e di conseguenza anche $E_{po} = 150$ V ⁽³⁾.

Quanto è stato detto per il semplice amplificatore della figura 1 a) può ripetersi per ognuno degli amplificatori che abbiamo esaminato nei capitoli III e IV; nella figura 4 b), ad esempio, è riportato lo schema quotato ⁽⁴⁾ di un trasformatore catodico in cui, grazie ad una conveniente scelta di E_{no} ed E_{po} , il potenziale di riposo del catodo è nullo, così che l'utilizzatore può essere direttamente collegato fra catodo e massa.

Gli stessi problemi incontrati per prelevare il segnale d'uscita ed applicarlo ad un utilizzatore si presentano per applicare detto segnale

⁽³⁾ - Un esempio analogo è stato considerato nel Cap. III (fig. 11) nell'esercizio alla fine del n. 3.

⁽⁴⁾ - L'esempio è ripreso dal Cap. III, n. 6, fig. 24; il calcolo delle condizioni di riposo è stato fatto nello stesso Cap. III alla fine del n. 5.

di alimentatori quanti sono gli stadi. Vi è un sistema assai più comodo e pratico, basato sull'uso di un partitore resistivo, che risolve egregiamente il problema: ne vedremo il principio e l'applicazione nel prossimo numero.

2. — Collegamento diretto, mediante partitore resistivo e controtensione, di due stadi di amplificazione.

Un sistema molto comune per effettuare il collegamento in cascata di amplificatori per tensioni continue è indicato nella figura 5: esso è basato sull'uso di un partitore resistivo R_1, R_2 , e di una sorgente di f. e. m. continua negativa $-E_{no}$ (controtensione).

La tensione che, per effetto della disposizione impiegata, risulta applicata fra la griglia ed il catodo del tubo 2 ha manifestamente il valore:

$$(1) \quad v_g'' = v_a' - v_{PG} = v_a' - i R_1,$$

dove i è la corrente che circola nelle resistenze R_1 ed

R_2 ⁽⁵⁾. Osservando che la differenza di potenziale ai capi della serie di R_1, R_2 è $v_a' - (-E_{no}) = v_a' + E_{no}$, la sopradetta corrente i risulta espressa dalla formula:

$$(2) \quad i = \frac{v_a' + E_{no}}{R_1 + R_2};$$

si ha allora:

$$(3) \quad v_g'' = v_a' - R_1 \frac{v_a' + E_{no}}{R_1 + R_2} = \frac{v_a' R_2 - E_{no} R_1}{R_1 + R_2}.$$

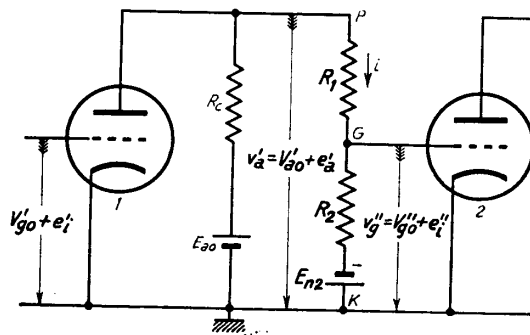


Fig. 5 — Collegamento a partitore e controtensione fra due stadi di amplificazione.

⁽⁵⁾ - La presenza delle due resistenze R_1, R_2 e della controtensione $-E_{no}$ altera certamente il funzionamento dell'amplificatore: perciò la tensione v_a non ha il medesimo valore in presenza ed in assenza del circuito del partitore. Se però le resistenze R_1 ed R_2 sono molto grandi di fronte ad R_c , l'effetto del circuito aggiuntivo può considerarsi trascurabile: di ciò, comunque, sarà tenuto conto nei calcoli che faremo successivamente.

Sostituendo a v'_a il suo valore $v'_a = V'_{a0} + e'_a$, la precedente diviene:

$$(4) \quad v''_g = \frac{R_2}{R_1 + R_2} e'_a + \frac{V'_{a0} R_2 - E_{n0} R_1}{R_1 + R_2};$$

questa formula si può poi scrivere:

$$(5) \quad v''_g = a e'_a + V''_{g0},$$

dove a e V''_{g0} hanno le espressioni seguenti:

$$(6) \quad a = \frac{R_2}{R_1 + R_2} = \frac{1}{1 + R_1/R_2},$$

$$(7) \quad V''_{g0} = \frac{V'_{a0} R_2 - E_{n0} R_1}{R_1 + R_2} = a V'_{a0} + (a - 1) E_{n0}.$$

Scegliendo opportunamente i valori di E_{n0} e del rapporto R_1/R_2 si può fare in modo che V''_{g0} abbia esattamente il valore necessario per la polarizzazione di griglia del tubo 2. Naturalmente il segnale applicato alla griglia del tubo 2:

$$(8) \quad e''_i = a e'_a,$$

è più piccolo del segnale presente sulla placca del tubo 1 ⁽⁶⁾ e ciò costituisce manifestamente un inconveniente del sistema di collegamento in esame ⁽⁷⁾; di fronte a ciò il *collegamento a partitore e controtensione* offre tale facilità di attuazione ed elasticità di impiego che lo rende il tipo più usato di collegamento *diretto* ⁽⁸⁾ fra amplificatori.

Nell'ipotesi di operare in condizioni di linearità (segnali piccoli) l'*amplificatore a partitore e controtensione* della figura 5 può essere studiato col metodo del circuito differenziale; questo, essendo relativo alle

⁽⁶⁾ - Il partitore $R_1 R_2$ costituisce un *attenuatore* (Cap. II, n. 1) ed a è il suo *rapporto di trasferimento*; l'inverso di a , $\alpha = 1 + R_1/R_2$, è il *rapporto di attenuazione del partitore*.

⁽⁷⁾ - L'inconveniente è ridotto in grande misura usando al posto della resistenza R_1 particolari tubi al neon che hanno la notevole proprietà di produrre una caduta di potenziale continua relativamente forte senza che a ciò corrisponda una grande riduzione del segnale utile; essi sono analoghi ai *tubi stabilizzatori a gas* che studieremo nel Cap. XVI, n. 3.

⁽⁸⁾ - Si dice *diretto* un collegamento che sia effettuato senza l'interposizione di elementi reattivi come condensatori, induttanze, mutue induttanze.

variazioni delle tensioni e delle correnti dai loro valori di riposo, consente di calcolare le variazioni di v_y'' dal valore di riposo V_{y0}'' , ossia il segnale e_i'' che risulta applicato alla griglia del tubo 2. Il circuito differenziale dell'amplificatore della figura 5 si ottiene agevolmente sostituendo al tubo il suo generatore differenziale equivalente (avente corrente di cortocircuito $G_m e_i'$ e resistenza interna R_a) e tenendo presente che, per le variazioni, le sorgenti continue E_{a0} ed E_{n0} si comportano come cortocircuiti. Il circuito differenziale dell'amplificatore risulta pertanto quello indicato nella figura 6; detta R_g la serie delle due resistenze del partitore ($R_g = R_1 + R_2$), dal circuito della figura 6 si ricava immediatamente:

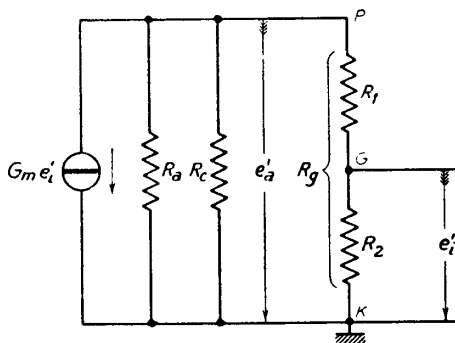


Fig. 6 — Circuito differenziale dell'amplificatore della figura 5.

$$(9) \quad e_a' = -G_m e_i' \frac{1}{\frac{1}{R_a} + \frac{1}{R_c} + \frac{1}{R_g}}.$$

Notando che la frazione esprime il parallelo R_p delle tre resistenze, la (9) si può scrivere:

$$(10) \quad e_a' = -G_m R_p e_i' = -A_o e_i',$$

se si pone, come di solito ⁽⁹⁾:

$$(11) \quad A_o = G_m R_p = \frac{G_m}{\frac{1}{R_a} + \frac{1}{R_c} + \frac{1}{R_g}}.$$

La tensione di uscita del circuito differenziale, che è il segnale d'ingresso e_i'' del tubo 2, ha manifestamente il valore:

$$(12) \quad e_i'' = e_a' \frac{R_2}{R_1 + R_2} = a e_a',$$

⁽⁹⁾ - Si noti che A_o esprime il rapporto di amplificazione di un amplificatore a resistenza e capacità nel campo di frequenze in cui il condensatore di accoppiamento si comporta come un cortocircuito (Cap. V, n. 4).

e per la (10) potrà scriversi:

$$(13) \quad e_i'' = -a A_o e_i';$$

il rapporto di amplificazione dello stadio risulta, perciò, complessivamente:

$$(14) \quad A = a A_o = \frac{a G_m}{\frac{1}{R_a} + \frac{1}{R_c} + \frac{1}{R_g}}.$$

A parità di tubo usato e di resistenze R_c ed $R_o = R_l + R_s$, l'amplificazione è tanto più elevata quanto più prossimo ad 1 è a ; ora, dalla formula (7), si ricava per a la seguente espressione:

$$(15) \quad a = \frac{V_{g0}'' + E_{no}}{V_{a0}' + E_{no}} = \frac{1 + V_{g0}''/E_{no}}{1 + V_{a0}'/E_{no}}.$$

Normalmente la tensione E_{no} viene scelta di un ordine di grandezza molto maggiore di V_{g0}'' (che ha il valore di pochi volt) per cui nella formula (15) il rapporto V_{g0}''/E_{no} può, con buona approssimazione, trascurarsi di fronte ad 1; l'espressione (15) di a diviene allora:

$$(16) \quad a \cong \frac{1}{1 + \frac{V_{a0}'}{E_{no}}}.$$

Appare di qui che l'attenuazione introdotta dal partitore resistivo è tanto minore quanto più grande è E_{no} di fronte a V_{a0}' ; un esempio numerico chiarirà gli ordini di grandezza dei vari elementi interessanti l'amplificatore.

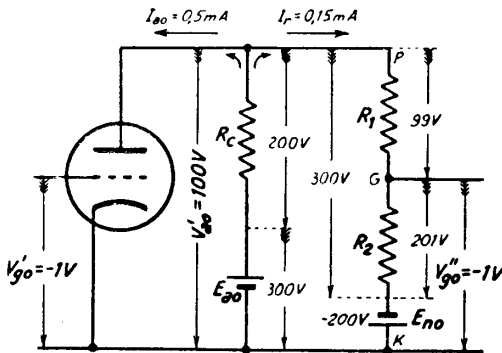


Fig. 7 — Circuito di riposo dell'amplificatore in un esempio particolare.

Si voglia attuare un amplificatore a partitore e controtenzione impiegando triodi 12AX7 nelle seguenti condizioni di riposo: $V_{a0}' = 100$ V, $V_{g0}'' = -1$ V, $I_{a0} = 0,5$ mA a cui corrisponde $G_m = 1,25$ mA/V, $R_a = 80$ k Ω . Supponiamo inoltre di disporre di

due alimentatori che forniscano l'uno la tensione positiva $E_{a0} = 300$ V,

l'altro una tensione negativa di valore $E_{no}=200\text{ V}$; stabiliamo poi che $R_o=R_1+R_2$ abbia il valore $2 \cdot 10^6 \Omega$. Il circuito dell'amplificatore a riposo può essere ridisegnato nel modo indicato nella figura 7: osserviamo che ai capi della resistenza $R_o=R_1+R_2$ vi è una differenza di potenziale di 300 V ($V_{ao}-[-E_{no}]$) e pertanto in R_o circola la corrente:

$$(17) \quad I_r = \frac{300}{R_o} = \frac{300}{2 \cdot 10^6} = 150 \cdot 10^{-6} \text{ A} .$$

Dall'esame della figura 7 appare che in R_c circola sia la corrente anodica $I_{ao}=0,5\text{ mA}$, sia la corrente I_r dianzi determinata; pertanto in R_c si ha una caduta di tensione:

$$(18) \quad V_R = R_c (I_{ao} + I_r) = R_c (0,5 + 0,15) \cdot 10^{-3} = 0,65 \cdot 10^{-3} R_c .$$

Ma affinché la tensione anodica sia 100 V , la caduta di tensione V_R deve essere 200 V (fig. 7) e pertanto dalla (18) deriva per R_c il valore:

$$(19) \quad R_c = \frac{V_R}{0,65 \cdot 10^{-3}} = \frac{200 \cdot 10^3}{0,65} \cong 3 \cdot 10^5 \Omega .$$

Si può ora determinare A_u mediante la formula (11):

$$(20) \quad A_u = \frac{G_m}{\frac{1}{R_a} + \frac{1}{R_c} + \frac{1}{R_o}} = \frac{1,25 \cdot 10^{-3}}{\frac{1}{80 \cdot 10^3} + \frac{1}{3 \cdot 10^5} + \frac{1}{2 \cdot 10^6}} \cong 71 .$$

Per il calcolo dell'amplificazione $A = a A_u$, occorre ora calcolare a , il che può farsi agevolmente dalla formula (15):

$$(21) \quad a = \frac{V_{ao} + E_{no}}{V_{ao} + E_{no}} = \frac{-1 + 200}{100 + 200} = \frac{199}{300} \cong 0,66 .$$

L'amplificazione dello stadio risulta allora:

$$(22) \quad A = a A_u = 0,66 \cdot 71 \cong 47 .$$

Per completare il calcolo dell'amplificatore rimane da determinare il valore di R_1 ed R_2 . Dalla formula (6) si ricava:

$$(23) \quad \frac{R_1}{R_2} = \frac{1}{a} - 1 ;$$

sostituendo il valore (21) di a si ottiene:

$$(24) \quad \frac{R_1}{R_2} = \frac{1}{0,66} - 1 = 0,515 .$$

Poichè, d'altra parte, è $R_0 = R_1 + R_2 = 2 \cdot 10^8 \Omega$, risulta immediatamente $R_2 = 1,32 \text{ M}\Omega$, $R_1 = 0,68 \text{ M}\Omega$. L'amplificatore risulta in tal modo completamente calcolato.

3. — Comportamento dell'amplificatore a partitore resistivo di fronte a segnali sinusoidali ed a gradino.

Se ad un amplificatore con collegamento a partitore si applica in ingresso un segnale a gradino si verifica quella che è la proprietà caratteristica degli amplificatori per tensioni continue: *il segnale d'uscita è ancora a gradino* e non presenta la discesa esponenziale del tratto superiore, tipica degli amplificatori con collegamento a capacità. Per quanto riguarda il *fronte* del segnale a gradino si trova che esso sale esponenzialmente al valore di regime, qualitativamente come negli amplificatori a resistenza e capacità (Cap. V, n. 3, 4).

A questo comportamento con segnali a gradino corrisponde perfettamente il comportamento in regime sinusoidale: per quanto sia bassa la frequenza del segnale sinusoidale applicato, $e'_i = E'_i \text{ sen } \omega t$, l'ampiezza del segnale d'ingresso dello stadio successivo E''_i ha sempre il valore $a A_0 E'_i$ (avendo a ed A_0 i valori trovati nel numero precedente) mentre lo sfasamento fra uscita ed entrata è sempre uguale a π . Se invece la frequenza viene progressivamente aumentata, da un certo valore in poi l'amplificazione comincia a diminuire e tende a zero, mentre lo sfasamento fra uscita ed entrata diminuisce progressivamente.

La salita esponenziale del fronte del segnale a gradino d'uscita ed il comportamento in regime sinusoidale al crescere della frequenza derivano dalla presenza delle capacità parassite che gli elettrodi ed i conduttori di collegamento presentano verso massa e che sono indicate nella figura 8 a). Conglobando la capacità distribuita dei conduttori, C'_a, C''_a , con la capacità C_u del tubo 1 e con la capacità C_i del tubo 2 e chiamando C''_u e C'_i le capacità risultanti, lo schema del circuito differenziale dell'amplificatore risulta quello indicato nella figura 8 b).

Indipendentemente dall'esistenza del partitore, già la tensione e'_i fra

P e K deve diminuire al crescere della frequenza per la presenza della capacità C_u che shunta le resistenze R_a ed R_c . Ma, oltre a ciò, occorre osservare che, nel partitore, la resistenza R_i in parallelo a C_i' costituisce un'impedenza il cui valore diviene via via minore (e tende a zero) al crescere della frequenza; poichè invece il valore di R_i non cambia, si capisce che l'effetto di partizione cambia con la frequenza e precisamente l'attenuazione cresce con la frequenza.

Per quanto riguarda il comportamento con segnali a gradino occorre osservare che le capacità C_u e C_i' si comportano al momento dello scatto come cortocircuiti e poi si caricano con le rispettive costanti di tempo, tendendo a portarsi alle tensioni di regime E_u' ed E_i'' : ne risulta una salita esponenziale del fronte del segnale d'uscita.

La frequenza caratteristica superiore dell'amplificatore con collegamento a partitore (definita come per gli amplificatori a resistenza e capacità) risulta generalmente più bassa di quella dell'amplificatore a resistenza e capacità attuato coi medesimi tubi ed i medesimi elementi circuitali, a causa dell'effetto di attenuazione crescente con la frequenza prodotto dalla presenza di C_i' in parallelo alla resistenza R_i del partitore ⁽¹⁰⁾. Ma questo effetto può essere grandemente ridotto (teoricamente eliminato) disponendo in parallelo ad R_i un condensatore di capacità

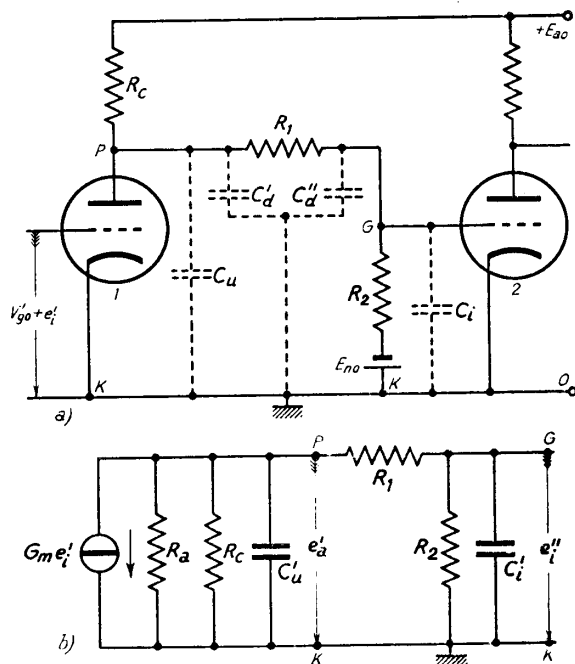


Fig. 8 — Capacità parassite nell'amplificatore; circuito differenziale.

⁽¹⁰⁾ - Il complesso delle due resistenze R_1, R_2 e della capacità C_i è, in effetti, il partitore filtrante passa-basso che abbiamo studiato nel Cap. II, n. 9.

appropriata C (fig. 9 a): si trova precisamente (e noi lo ricaveremo in appendice al paragrafo) che l'attenuazione risulta indipendente dalla frequenza se sussiste la relazione:

$$(1) \quad \frac{C}{C'_i} = \frac{R_2}{R_1}.$$

In tali condizioni tutto avviene come se il partitore fosse puramente resistivo (*partitore compensato*) ed avesse in parallelo una capacità C'_i'' pari ad aC'_i . Lo schema del circuito differenziale diviene allora quello indicato nella figura 9 b) e coincide sostanzialmente con quello di un amplificatore a resistenza e capacità nel campo di frequenze in cui il condensatore di accoppiamento si comporta come un cortocircuito

(Cap. V, n. 4, fig. 20 a); si possono ripetere allora per l'amplificatore con *partitore compensato* tutte le considerazioni già svolte sugli amplificatori a resistenza e capacità per quanto riguarda il comportamento alle frequenze alte ed il corrispondente comportamento rispetto al fronte dei segnali a gradino.

Nelle più comuni applicazioni degli amplificatori per tensioni continue la risposta alle frequenze alte (o al fronte dei segnali a gradino) ha scarsa importanza perchè i segnali da amplificare hanno variazioni generalmente lente: la compensazione del partitore resistivo non è pertanto di impiego obbligatorio. Ma vi sono dei casi (specialmente nella tecnica o-

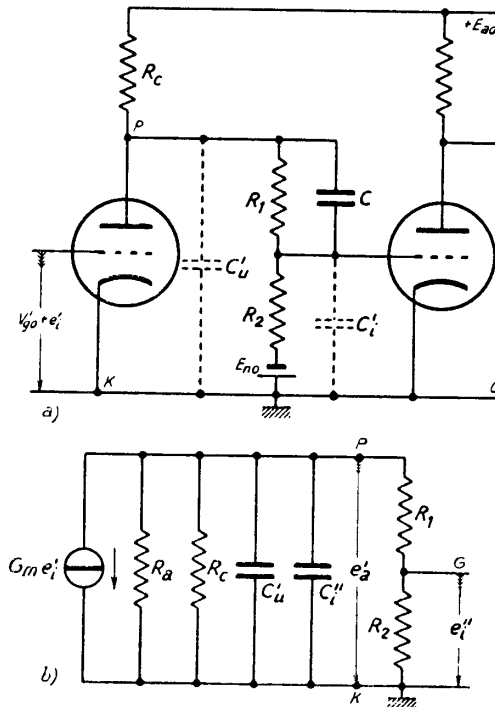


Fig. 9 — Compensazione, mediante il condensatore C , del partitore.

scillografica) in cui il segnale da amplificare, pur potendo variare in maniera estremamente lenta, può anche variare bruscamente ed a scatti:

si impone in tal caso la compensazione del partitore resistivo. Devono poi essere applicati all'amplificatore tutti quegli accorgimenti che, nello studio dell'amplificazione video, abbiamo visti essere necessari per elevare il valore della frequenza caratteristica superiore e, corrispondentemente, diminuire il tempo di salita del fronte del segnale a gradino: in particolare dovrà essere curata la scelta dei tubi in relazione al loro coefficiente di merito (Cap. VI, n. 4) e dovrà essere eventualmente adottato qualcuno dei metodi di compensazione video esaminati nel Cap. VI (n. 6, 9).

COMPENSAZIONE DEL PARTITORE RESISTIVO. Nel circuito della figura 10 a) la tensione d'uscita \bar{E}_i'' ⁽¹¹⁾ ha il valore:

$$(2) \quad \bar{E}_i'' = \bar{E}_a' \frac{\bar{Z}_2}{R_1 + \bar{Z}_2} = \bar{E}_a' \cdot \frac{1}{\frac{R_1}{\bar{Z}_2} + 1},$$

dove \bar{Z}_2 è l'impedenza del parallelo di R_2 e di C_i' ed ha il valore:

$$(3) \quad \bar{Z}_2 = \frac{1}{\frac{1}{R_2} + j\omega C_i'} = \frac{R_2}{1 + j\omega R_2 C_i'}$$

Introducendo tale espressione nella (2) si ottiene:

$$(4) \quad \bar{E}_i'' = \bar{E}_a' \frac{1}{1 + \frac{R_1}{R_2} (1 + j\omega C_i' R_2)} = \bar{E}_a' \frac{R_2}{R_2 + R_1 + j\omega C_i' R_1 R_2}$$

Dividendo numeratore e denominatore per $R_1 + R_2 = R_0$ e ricordando l'espressione di a (n. 2, form. 6):

$$a = \frac{R_2}{R_1 + R_2},$$

la (4) si può scrivere:

$$(5) \quad \bar{E}_i'' = \bar{E}_a' \frac{a}{1 + j\omega C_i' R_1 a}$$

Appare chiaramente di qui come la relazione fra \bar{E}_i'' ed \bar{E}_a' dipenda

⁽¹¹⁾ - Opereremo in regime sinusoidale e pertanto, per comodità, useremo la notazione complessa.

dalla frequenza sia in ampiezza che in fase; in particolare per quanto riguarda l'ampiezza, ricavando il modulo della (5), si ha:

$$(6) \quad E_i'' = E_a' \frac{a}{\sqrt{1 + \omega^2 C_i'^2 R_1^2 a^2}}$$

Questa formula indica che il rapporto fra E_i'' ed E_a' (che in assenza di C_i' coincide con a) è all'atto pratico sempre minore di a e va progressivamente decrescendo al crescere di f , come si è ammesso in precedenza.

Consideriamo ora l'effetto della capacità C aggiunta in parallelo ad R_1 (fig. 10 b); si può ora scrivere:

$$(7) \quad \bar{E}_i'' = \bar{E}_a' \frac{\bar{Z}_2}{\bar{Z}_1 + \bar{Z}_2} = \bar{E}_a' \frac{1}{\frac{\bar{Z}_1}{\bar{Z}_2} + 1},$$

dove è:

$$(8) \quad \bar{Z}_1 = \frac{1}{\frac{1}{R_1} + j\omega C} = \frac{R_1}{1 + j\omega C R_1}, \quad \bar{Z}_2 = \frac{R_2}{1 + j\omega C_i' R_2}$$

Sostituendo le espressioni (8) nella (7) si ottiene:

$$(9) \quad \bar{E}_i'' = \bar{E}_a' \frac{1}{\frac{R_1}{R_2} \frac{1 + j\omega C_i' R_2}{1 + j\omega C R_1} + 1};$$

se la capacità C è scelta in maniera tale che sia soddisfatta la relazione (1), risulta $C_i' R_2 = C R_1$ e pertanto la (9) diviene:

$$(10) \quad \bar{E}_i'' = \bar{E}_a' \frac{1}{1 + \frac{R_1}{R_2}} = a \bar{E}_a'$$

In tali condizioni l'effetto del partitore è *indipendente dalla frequenza* e coincide con quello del partitore puramente resistivo (*partitore compensato*).

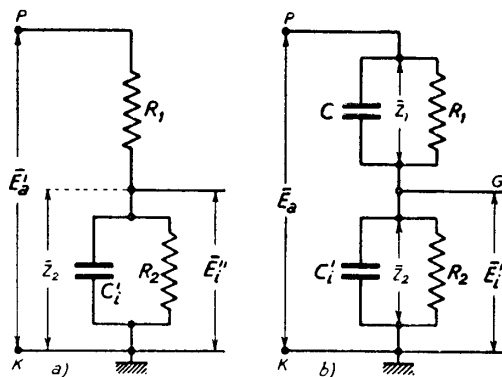


Fig. 10 — Studio del partitore in assenza ed in presenza di compensazione.

L'impedenza che il partitore compensato offre ai suoi morsetti PK è la somma di \bar{Z}_1 e \bar{Z}_2 ed ha perciò il valore:

$$(11) \quad \bar{Z} = \frac{R_1}{1 + j\omega C R_1} + \frac{R_2}{1 + j\omega C'_1 R_2};$$

siccome, per la condizione di compensazione, si ha $C R_1 = C'_1 R_2$, i denominatori delle due frazioni sono uguali e la (11) può scriversi:

$$(12) \quad \bar{Z} = \frac{R_1 + R_2}{1 + j\omega C'_1 R_2} = \frac{1}{\frac{1}{R_1 + R_2} + j\omega \frac{C'_1 R_2}{R_1 + R_2}} = \frac{1}{\frac{1}{R_0} + j\omega a C'}$$

La formula (12) esprime l'impedenza offerta dal parallelo della resistenza $R_0 = R_1 + R_2$ con una capacità:

$$(13) \quad C''_1 = a C'_1;$$

ne risulta quindi l'equivalenza mostrata nella figura 11 e risultano contemporaneamente giustificati lo schema della figura 9 b) ed i ragionamenti ad esso relativi.

4. — Instabilità degli amplificatori a collegamento diretto: deriva.

Consideriamo un amplificatore per tensioni continue formato da più stadi del tipo a partitore resistivo che abbiamo considerato nei paragrafi precedenti; anche lo stadio finale (fig. 12) sia attuato nella stessa maniera con E_{no} ed R_1/R_2 dimensionati in modo che la tensione d'uscita v_u sia nulla quando è nullo il segnale d'ingresso. Nello schema della figura 12 il partitore variabile a cursore indicato nello stadio d'uscita ha lo scopo di dosare appunto i valori di R_1 ed R_2 in modo che risulti $v_u = 0$ quando il segnale d'ingresso è zero; ciò si fa sperimentalmente cortocircuitando i morsetti d'ingresso AA' dell'amplificatore e regolando la posizione del cursore in modo che risulti $v_u = 0$.

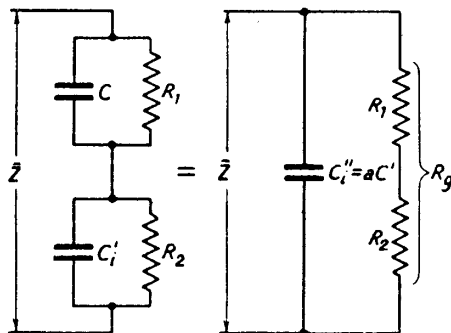


Fig. 11 — Circuito equivalente del partitore compensato.

Orbene, supponendo di avere effettuato ad un dato momento la suddetta operazione di *azzeramento*, si verifica sperimentalmente che, pur rimanendo in cortocircuito i morsetti d'ingresso AA' , la tensione d'uscita non si mantiene nulla ma va crescendo in un verso o nell'altro subendo continue fluttuazioni sia brusche che lente, senza alcun carattere di re-

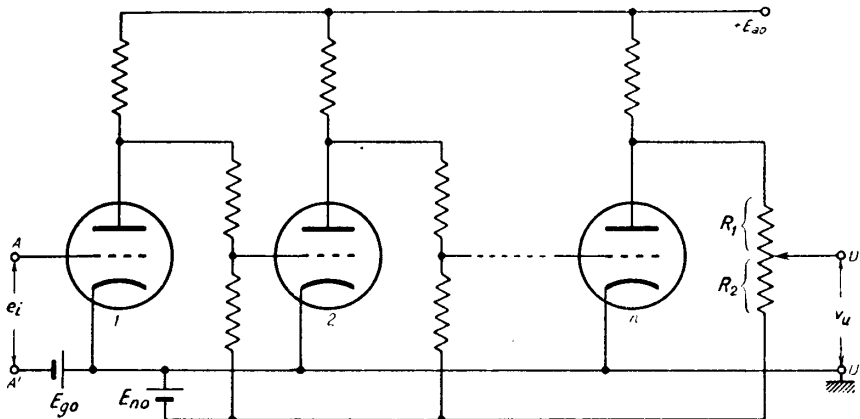


Fig. 12 — Amplificatore a più stadi collegati fra loro a partitore.

golarità. Pur correggendo nuovamente la condizione di *azzeramento* mediante regolazione del partitore variabile, la tensione d'uscita non rimane nulla ma subisce una continua ed irregolare *deriva*.

Per comprendere la ragione di questo *effetto di deriva* della tensione d'uscita occorre osservare che negli amplificatori a collegamento diretto — ed in particolare in quelli con collegamento a partitore che stiamo esaminando — ogni variazione della tensione anodica di riposo V_{ao} di un tubo (dovuta a variazioni delle tensioni di alimentazione, della tensione di accensione dei filamenti, a modificazioni spontanee della struttura dei tubi e ad altre cause che vedremo in seguito) si traduce in una variazione della *tensione di polarizzazione* di griglia del tubo seguente. Tale variazione della tensione di polarizzazione produce una variazione (amplificata) della tensione di riposo anodica, che viene risentita dal tubo successivo e così via ⁽¹²⁾. In definitiva le tensioni di riposo delle placche e

(12) - Negli amplificatori in cui il collegamento fra gli stadi successivi è fatto per via capacitiva (o per mutua induzione) ciò non si verifica perchè non esiste alcun legame fra la tensione di riposo anodica e la tensione di polarizzazione della griglia successiva.

delle griglie dei tubi di un amplificatore a collegamento diretto sono soggette a fluttuazioni sia spontanee sia dovute a fluttuazioni delle tensioni di riposo dei tubi precedenti e ciò si ripercuote nell'esistenza in uscita, ad ogni istante, di una tensione v_d (detta *tensione di sbilanciamento*) che è diversa da zero nonostante che la tensione d'ingresso sia nulla.

Naturalmente il fenomeno della deriva sussiste anche quando è presente un segnale d'ingresso e si traduce in un'alterazione del segnale d'uscita; così, se e_i è il segnale d'ingresso ed A è l'amplificazione dell'amplificatore, la tensione d'uscita non è $e_u = A e_i$, come sarebbe in un amplificatore privo di deriva, ma ha invece il valore $e_u = A e_i + v_d$, essendo v_d la sopradetta tensione di sbilanciamento. Per caratterizzare il danno prodotto dalla deriva sul segnale utile si considera l'*errore di deriva* ϵ_d che è, ad ogni istante, il valore assoluto del rapporto fra la tensione di sbilanciamento v_d ed il segnale d'uscita che si avrebbe in assenza di deriva $A e_i$; per convenzione, per la misura dell'errore di deriva si considera quale segnale d'ingresso *una tensione continua* E_i , per cui si ha:

$$(1) \quad \epsilon_d = \left| \frac{v_d}{A E_i} \right|.$$

Ad esempio, se in un amplificatore con $A = 1000$ la tensione di sbilanciamento (misurata coi morsetti d'ingresso in cortocircuito) è 0,5 volt, l'errore di deriva risulta:

$$(2) \quad \epsilon_d = \frac{0,5}{A E_i} = \frac{0,5}{1000 E_i} = \frac{5 \cdot 10^{-4}}{E_i};$$

se la tensione E_i fosse 0,01 volt si avrebbe un errore di deriva $\epsilon_d = 0,05$ pari ad un errore percentuale del 5%.

La tensione di sbilanciamento v_d può, per pura convenzione, considerarsi derivata da un'ipotetica tensione d applicata all'ingresso ed amplificata dall'amplificatore; si può cioè porre:

$$(3) \quad v_d = A d.$$

Con tale posizione la (1) si può scrivere:

$$(4) \quad \epsilon_d = \left| \frac{v_d}{A E_i} \right| = \left| \frac{A d}{A E_i} \right| = \left| \frac{d}{E_i} \right|.$$

L'ipotetica tensione d , che ha manifestamente l'espressione:

$$(5) \quad d = \frac{v_d}{A} ,$$

si denomina tensione di sbilanciamento riportata all'ingresso o, più spesso, *deriva riportata all'ingresso*; la formula (4) può allora esprimersi dicendo che l'*errore di deriva* è, ad ogni istante, pari al rapporto fra la *deriva riportata all'ingresso* e l'effettiva tensione d'ingresso E_i .

Per convenzione la deriva riportata all'ingresso, $d = v_d/A$, si assume normalmente come misura dell'effetto di deriva di un amplificatore. Così, dire che un amplificatore ha, ad un certo istante, una deriva riportata all'ingresso di $50 \mu\text{V}$, significa che la tensione che si ha in uscita per effetto di deriva (*tensione di sbilanciamento*) è identica alla tensione che sarebbe prodotta da un segnale d'ingresso di $50 \mu\text{V}$; ancora, se si dice, ad esempio, che la deriva di un amplificatore riportata all'ingresso non supera entro un'ora 10 mV significa che la tensione che si ha in uscita a causa dei fenomeni di deriva non supera mai, entro un'ora di osservazione, la tensione che sarebbe prodotta da un generico segnale di $\pm 10 \text{ mV}$ all'ingresso.

La caratterizzazione della deriva mediante la tensione d'ingresso $d = v_d/A$ è molto utile per l'applicazione pratica degli amplificatori per tensioni continue. Ad esempio, sapere che la deriva di un amplificatore riportata all'ingresso è, in un'ora, al massimo 10 mV , permette di stabilire che, se detto amplificatore deve operare con segnali d'ingresso dell'ordine del decimo di volt, l'errore che l'effetto di deriva può produrre in uscita in un'ora, senza regolare l'azzeramento è, al massimo, dell'ordine del 10% ($\epsilon_d = 10^{-2}/10^{-1} = 10^{-1}$); ma se i segnali da amplificare fossero dell'ordine di grandezza di 10 mV è chiaro che il segnale utile in uscita sarebbe così mascherato dall'effetto di deriva da rendere l'amplificatore stesso inutilizzabile.

La deriva è veramente il problema più grave degli amplificatori a collegamento diretto ed ogni sforzo viene dai tecnici rivolto al tentativo di ridurla al massimo grado. Passeremo qui in rassegna le principali cause della deriva ed indicheremo i vari accorgimenti normalmente adottati per ridurne al minimo gli effetti.

Una causa ovvia di deriva è la variazione del valore delle tensioni di alimentazione delle placche e degli schermi e delle tensioni E_{no} utiliz-

zate per la polarizzazione delle griglie (controtensioni); il rimedio è quello di usare tensioni di alimentazione molto stabili che sono ottenute con speciali alimentatori, detti *a stabilizzazione elettronica* ⁽¹³⁾.

Un'altra causa, chiaramente comprensibile, è la spontanea variazione che il valore delle resistenze impiegate nell'amplificatore subisce nel tempo: il rimedio è quello di usare resistori di costruzione così curata da garantire la massima stabilità. Si provvede poi a far lavorare i resistori con correnti assai minori di quelle che competerebbero alla massima potenza che essi sono in grado di dissipare, onde evitare le variazioni di resistenza dovute al riscaldamento.

Una causa di deriva assai grave è la modificazione spontanea della struttura interna dei tubi e specialmente la variazione dell'emissione del catodo. Si trova un rimedio a questi inconvenienti usando tubi di costruzione particolarmente curata e che abbiano subito un processo di invecchiamento di un centinaio di ore (durante il quale si verificano le variazioni più forti della struttura e del potere emittente del catodo). Un rimedio sostanziale è poi l'impiego degli *amplificatori differenziali* (Cap. IV) al posto degli ordinari amplificatori: ce ne renderemo conto nel paragrafo successivo.

Le variazioni della tensione di accensione dei filamenti sono una causa molto grave di deriva perchè si traducono in variazioni di emissione da parte del catodo. Impedire forti variazioni della tensione di accensione e l'uso degli amplificatori differenziali — di cui diremo nel prossimo numero — sono i rimedi impiegabili per ridurre la deriva.

Un'altra complessa causa di deriva è la *corrente di griglia*; nonostante, infatti, che la tensione fra griglia e catodo sia sempre mantenuta negativa, è possibile lo stabilirsi di una corrente di griglia dovuta sia agli ioni positivi che si producono entro il tubo non perfettamente vuotato, sia agli elettroni che (specialmente se il valore assoluto della tensione negativa di polarizzazione è molto piccolo) *cadono* sulla griglia. Si tratta sempre di correnti debolissime, ma dato che le resistenze nei circuiti di griglia sono molto grandi, esse possono dar luogo a tensioni di griglia non trascurabili. E poichè le correnti, ioniche od elettroniche, hanno il carattere di grande variabilità, anche le tensioni che da esse derivano sono fluttuanti e da ciò proviene l'effetto di deriva. L'impiego, special-

(13) - Il loro studio sarà compiuto nel Cap. XVII.

mente nei primi stadi, di tubi con correnti di griglia piccolissime ed una saggia scelta del valore della tensione di polarizzazione sono i rimedi normalmente usati per minimizzare questo tipo di deriva ⁽¹⁴⁾.

Nella maggior parte delle applicazioni la deriva di un amplificatore attuato nel modo semplicistico della figura 12 risulterebbe inaccettabile; risultati nettamente superiori si ottengono usando in tutti, od in alcuni degli stadi, quegli *amplificatori differenziali* che abbiamo studiato nel Cap. IV.

5. — Uso degli amplificatori differenziali per ridurre la deriva.

Nel Cap. IV abbiamo imparato a conoscere due tipi di amplificatori — attuati ciascuno con una coppia di tubi accoppiati di catodo — che hanno tensioni d'uscita proporzionali alla differenza dei due segnali applicati alle due griglie; gli schemi dei due *amplificatori differenziali ad accoppiamento catodico* sono ridisegnati nella figura 13. Nel primo tipo (amplificatore differenziale dissimmetrico) per il corretto funzionamento i tubi devono essere uguali ed operare nelle medesime condizioni e deve inoltre essere soddisfatta la relazione:

$$(1) \quad R_k \gg \frac{1}{2} \frac{R_a}{\mu + 1} ;$$

ai due segnali d'ingresso e_i' , e_i'' corrisponde allora un unico segnale d'uscita espresso da:

$$(2) \quad e_a = A (e_i' - e_i'') ,$$

con A avente l'espressione:

$$(3) \quad A = \frac{\mu}{1 + 2 R_a / R_c} .$$

Nel secondo tipo (amplificatore differenziale simmetrico) per il corretto funzionamento i due tubi devono essere uguali ed operare nelle

⁽¹⁴⁾ - A queste sorgenti principali di deriva se ne aggiungono altre casuali e difficilmente precisabili: per esempio, tensioni continue che risultano applicate nei circuiti di griglia per qualche fortuita dispersione da parte di circuiti a tensione più forte, esistente nelle immediate adiacenze.

medesime condizioni e deve inoltre essere soddisfatta la relazione:

$$(4) \quad R_k \gg \frac{1}{2} \frac{R_a + R_c}{\mu + 1};$$

si hanno allora due segnali di uscita, uguali fra loro ma di segno opposto (*uscita bilanciata*), espressi da:

$$(5) \quad e'_a = A(e_i'' - e_i') \quad , \quad e''_a = A(e_i' - e_i'') \quad ,$$

con A avente l'espressione:

$$(6) \quad A = \frac{\mu/2}{1 + R_a/R_c} \quad .$$

Importanti casi particolari di applicazione dei due circuiti sono quelli in cui uno dei due segnali d'ingresso è nullo (ad esempio $e_i'' = 0$), oppure

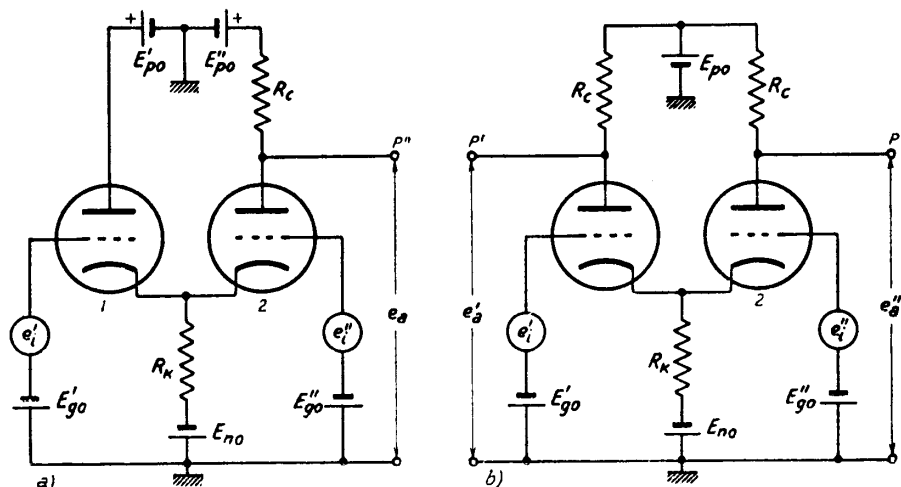


Fig. 13 — Amplificatori differenziali ad accoppiamento catodico.

in cui i due segnali d'ingresso sono uguali e di segno opposto ($e_i' = -e_i'' = e_i$). Nel primo caso ($e_i'' = 0, e_i' = e_i$) si ha:

$$(7) \quad e_a = A e_i \quad , \quad e''_a = -e'_a = A e_i \quad ;$$

nel secondo caso ($e_i' = -e_i'' = e_i$) si ha invece:

$$(8) \quad e_a = 2 A e_i \quad , \quad e''_a = -e'_a = 2 A e_i \quad .$$

Abbiamo fatto osservare nel Cap. IV (nn. 2, 4, 6) che in ogni caso i segnali di uscita dei due tipi di amplificatori non risentono alcun effetto se una medesima tensione disturbante risulta applicata alle griglie dei due

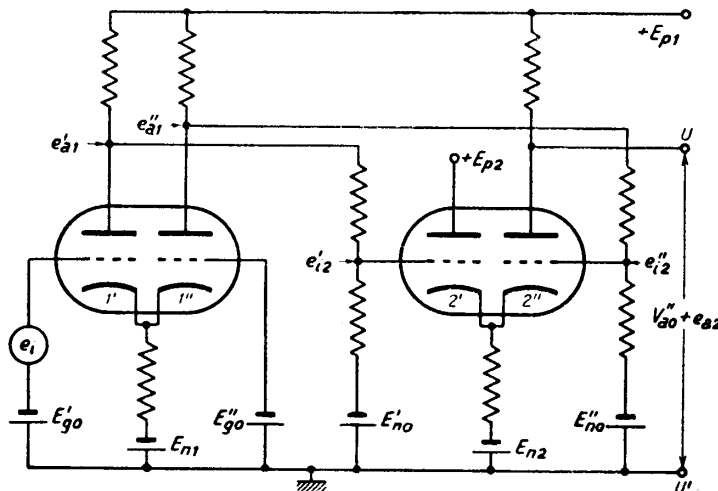


Fig. 14 — Amplificatore a due stadi del tipo di figura 13.

tubi o, più generalmente, se una medesima variazione si produce nelle tensioni di griglia dei due tubi: è appunto questa proprietà che consiglia l'impiego dei sopradetti circuiti nell'attuazione degli amplificatori per tensioni continue.

Per comprendere il motivo di ciò consideriamo l'amplificatore per tensioni continue indicato nella figura 14, costituito da due stadi ad uscita differenziale collegati in cascata col metodo del partitore resistivo e della controtensione (n. 2).

Il primo stadio è del tipo *b*) della figura 13 con un sol segnale d'entrata e_i ; esso ha due segnali d'uscita, uguali e di segno opposto, di valore:

$$(9) \quad e'_{a1} = -A_1 e_i \quad , \quad e''_{a1} = A_1 e_i \quad ,$$

dove A_1 è l'amplificazione dello stadio espressa dalla formula (6). I due segnali d'uscita sono applicati alle due griglie del secondo stadio col metodo del partitore resistivo e della controtensione (n. 2, fig. 5). Detto a il rapporto di partizione dei partitori (n. 1, 2), i due segnali d'ingresso del secondo stadio risultano:

$$(10) \quad e'_{i2} = a e'_{a1} = -a A_1 e_i \quad , \quad e''_{i2} = a e''_{a1} = a A_1 e_i \quad .$$

Il secondo stadio è del tipo *a*) della figura 13 ed ai due segnali d'entrata ora calcolati fa corrispondere un unico segnale d'uscita che ha

l'espressione:

$$(11) \quad e_{a2} = A_2 (e'_{i2} - e''_{i2}) = -2 a A_2 A_1 e_i ,$$

essendo A_2 l'amplificazione del secondo stadio espressa dalla (3); in definitiva il complesso dei due stadi è un amplificatore che ha un solo segnale d'ingresso e_i ed un solo segnale d'uscita e_{a2} e che manifesta un'amplificazione $A = 2 a A_1 A_2$.

Per quanto riguarda l'effetto di deriva osserviamo che entrambi gli stadi sono insensibili a variazioni che avvengano simultaneamente, con la medesima entità, su ciascuna coppia di griglie: pertanto se E'_{g0}, E''_{g0} sono ottenute dalla medesima sorgente di alimentazione continua, le sue eventuali variazioni vengono risentite egualmente dalle due griglie e non producono effetto in uscita; cosa identica può ripetersi per E'_{m0} ed E''_{m0} . Ancora, se le tensioni di alimentazione subiscono delle fluttuazioni, le tensioni anodiche di riposo dei triodi I' ed I'' subiscono identiche variazioni: tali variazioni si traducono in variazioni uguali fra loro delle tensioni di griglia dei triodi $2'$ e $2''$ e non producono alcun effetto in uscita. Anche per ciò che riguarda le variazioni delle tensioni di riscaldamento dei catodi i due stadi risultano teoricamente insensibili. Si trova infatti (e noi ne accenneremo le ragioni in appendice al paragrafo) che ogni variazione dell'emissione catodica d'un tubo produce nel circuito anodico le stesse variazioni di corrente e di tensione che sarebbero prodotte da una variazione di tensione di griglia: l'ordine di grandezza della variazione equivalente della tensione di griglia è di $\pm 0,1$ V per una variazione del 10% in più o in meno della tensione di accensione. Allora se i due triodi di ciascuno stadio sono praticamente uguali fra loro (meglio se essi fanno parte di un tubo doppio, come è indicato nella figura 14, perchè in tal modo sono di costruzione più uniforme ed hanno una medesima vita) ed identica è la tensione del filamento riscaldatore, ad ogni variazione della tensione di accensione si ha una medesima variazione equivalente della tensione di griglia, la quale, come si è detto, risulta senza effetto sulle uscite.

All'atto pratico la non perfetta identità dei due tubi di ciascuno stadio e dei componenti circuitali farà sì che *esista tuttora un effetto di deriva*, ma esso risulta molto più piccolo di quello che si avrebbe se l'amplificatore (con identica amplificazione) fosse attuato con gli amplificatori a tubo singolo (n. 4). Il circuito della figura 14 non è che un sem-

plice esempio schematico di amplificatore attuato con stadi ad uscita differenziale; nel paragrafo seguente esamineremo più in generale gli amplificatori attuati col medesimo metodo dando anche elementi pratici sulla loro reale costituzione.

EFFETTO DELLE VARIAZIONI DELL'EMMISSIONE CATODICA. Se si collega la placca di un diodo al catodo tramite un microamperometro (fig. 15 a) si nota un passaggio di corrente anodica che fluisce dalla placca al catodo come se fra anodo e catodo esistesse una differenza di potenziale positiva.

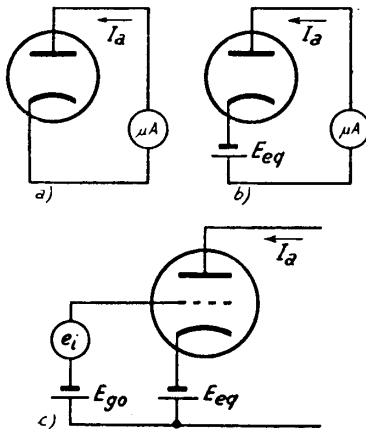


Fig. 15 — F. e. m. equivalente alla differenza di potenziale di contatto ed alla velocità iniziale degli elettroni emessi dal catodo.

In realtà, pur non essendo applicata dall'esterno, una differenza di potenziale esiste fra anodo e catodo e deriva dalla diversa costituzione delle sostanze che formano la superficie catodica ed anodica ⁽¹⁵⁾. Esercita un effetto concomitante il fatto che gli elettroni escono dal catodo con velocità non nulla ed un certo numero di essi raggiunge la placca anche se questa ha tensione nulla. Per questi due fenomeni tutto avviene come se in serie al circuito (fig. 15 b) esistesse una f. e. m. E_{eq} che sperimentalmente si trova essere dell'ordine del volt.

Se la temperatura del catodo subisce delle variazioni, la corrente anodica varia, non tanto perchè varia il numero di elettroni emessi dal catodo ⁽¹⁶⁾, quanto perchè varia il valore della sopradetta f. e. m. equivalente E_{eq} a causa della variazione della velocità con cui gli elettroni escono dal catodo: sperimentalmente si trova che nei tubi ordinari variazioni in più o in meno del 10% della corrente di accensione del filamento provocano variazioni dell'ordine di $\pm 0,1$ V della f. e. m. equivalente E_{eq} . Naturalmente il fenomeno sussiste anche quando fra placca e catodo è posta una differenza di potenziale esterna: la corrente ha allora il valore che com-

⁽¹⁵⁾ - Trattasi di quella differenza di potenziale che, quando due metalli sono a contatto fra loro produce la ben nota f. e. m. di contatto (effetto Volta).

⁽¹⁶⁾ - Sappiamo infatti (S. MALATESTA: Rad. Gen., Cap. VI, n. 11) che quando il catodo è circondato dalla carica spaziale elettronica la corrente anodica dipende solo dalla tensione anodica e non dalla temperatura.

pete all'effettiva differenza di potenziale fra placca e catodo tenendo conto di E_{eq} .

Situazione analoga a quella che si ha nel diodo si ha pure nel circuito griglia-catodo dei triodi: in questo caso la differenza di potenziale provocata esternamente fra griglia e catodo (tensione di polarizzazione e segnale) è tale da non far passare corrente di griglia. Ma la f. e. m. equivalente E_{eq} (fig. 15 c) esercita egualmente il suo effetto, in quanto concorre con le f. e. m. esterne a stabilire l'effettivo valore della differenza di potenziale fra griglia e catodo, da cui dipende il valore della corrente anodica; ne deriva che ogni variazione di E_{eq} , provocata da variazioni della temperatura catodica, provoca una corrispondente variazione della corrente anodica.

Per quanto riguarda gli amplificatori differenziali della figura 13, se i tubi fossero perfettamente uguali darebbero luogo a due f. e. m. equivalenti E_{eq} eguali nei due circuiti griglia-catodo; uguali risulterebbero quindi anche le loro variazioni prodotte dalle variazioni della tensione di accensione, per cui l'effetto in uscita risulterebbe nullo. Naturalmente le inevitabili dissimmetrie fanno sì che le due f. e. m. E_{eq} non siano esattamente uguali e non subiscano identiche variazioni, per cui la compensazione non risulta completa.

6. — Elementi pratici riguardanti l'alimentazione anodica e la polarizzazione delle griglie negli amplificatori per tensioni continue.

Nell'amplificatore schematizzato nella figura 14 compaiono, oltre alle sorgenti di alimentazione anodica, quattro sorgenti continue per la polarizzazione delle griglie: manifestamente troppe per un amplificatore a due stadi anche se, come è facile comprendere, E'_{g0} ed E''_{g0} , coincidono fra loro e così pure E'_{g1} ed E''_{g1} . Oltre a ciò il segnale d'ingresso e_i risulta applicato alla griglia in serie alla batteria di polarizzazione E'_{g0} , cosa generalmente inattuabile, perchè il segnale d'ingresso è di solito riferito a massa; al segnale d'uscita, poi, è sovrapposta la tensione continua di riposo V''_{a0} , il che è normalmente inaccettabile.

È però possibile, con una conveniente scelta degli elementi circuitali e delle condizioni di lavoro, provvedere a tutte le alimentazioni ed alle varie polarizzazioni con due sole sorgenti di f. e. m. continua. Un esempio pratico di come ciò possa attuarsi è indicato nelle figure 16 e 17, relative

al primo ed al secondo stadio dell'amplificatore della figura 14: le uniche sorgenti di alimentazione sono i due alimentatori E_{po} ed E_{no} di f.e.m. uguali a 200 V , aventi l'uno il morsetto negativo e l'altro quello positivo connessi a massa. Nel primo stadio (fig. 16) si utilizza un doppio triodo

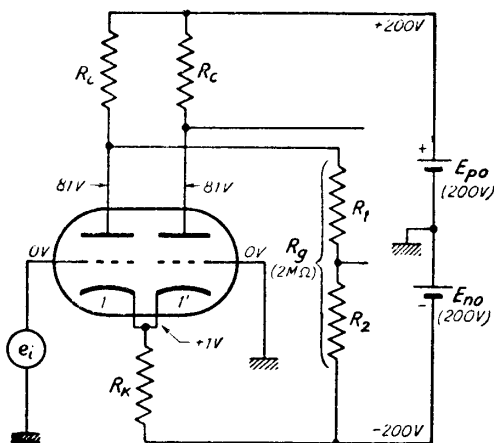


Fig. 16 — Alimentazione con due soli alimentatori del primo stadio dell'amplificatore di figura 14.

valore tale da provocare una caduta di potenziale di 201 V , onde l'estremo superiore abbia il potenziale $+1\text{ V}$; in R_k , a riposo, circola la somma delle correnti anodiche di riposo dei due tubi che è $2I_{ao}=0,6\text{ mA}$ e pertanto dovrà essere:

$$(1) \quad R_k = \frac{201}{2I_{ao}} = \frac{201}{0,6 \cdot 10^{-3}} = 33,5 \cdot 10^4 \Omega .$$

Se si vuole che la tensione anodica di ciascun tubo abbia, a riposo, il prefissato valore $V_{ako}=80\text{ V}$, poichè il catodo ha il potenziale di $+1\text{ V}$, occorre che le placche abbiano, a riposo il potenziale $+81\text{ V}$; le resistenze R_c , che hanno all'estremo superiore il potenziale $E_{po}=+200\text{ V}$ devono perciò essere tali da provocare una caduta di 119 V . Osserviamo che in ciascuna resistenza R_c circola, a riposo, sia la corrente anodica $I_{ao}=0,3\text{ mA}$ sia la corrente I_r che fluisce nel partitore resistivo, avente

12 AX7 nelle seguenti condizioni di riposo ⁽¹⁷⁾ $V_{ako}=80\text{ V}$, $V_{gko}=-1\text{ V}$, $I_{ao}=0,3\text{ mA}$, a cui corrisponde $\mu=100$, $R_n=62\text{ k}\Omega$, $G_m=1,6\text{ mA/V}$.

Siccome, a riposo, la griglia del primo triodo risulta a massa e la griglia del secondo è a massa in permanenza, il potenziale di riposo del catodo deve avere il valore $+1\text{ V}$ onde la differenza di potenziale fra griglia e catodo risulti $V_{gko}=-1\text{ V}$. Poichè l'estremo inferiore della resistenza R_k si trova al potenziale -200 V occorre che R_k abbia un

⁽¹⁷⁾ - Un esempio del tutto analogo, ma coi tubi operanti in condizioni di riposo diverse, è stato svolto per esercizio nel Cap. IV alla fine del n. 4.

all'estremo inferiore il potenziale -200 V ; scelto per $R_g = R_1 + R_2$ il valore $2\text{ M}\Omega$, poichè la differenza di potenziale ai capi del partitore è $+81 - (-200) = 281\text{ V}$, la corrente in ciascun partitore risulta:

$$(2) \quad I_r = \frac{281}{R_g} = \frac{281}{2 \cdot 10^6} = 0,14 \cdot 10^{-3} \text{ A}.$$

La corrente che complessivamente percorre ciascuna resistenza R_c è perciò $I_{ao} + I_r = 0,44\text{ mA}$; perchè essa produca la voluta caduta di potenziale di 119 V deve essere:

$$(3) \quad R_c = \frac{119}{0,44 \cdot 10^{-3}} \cong 270 \cdot 10^3 \Omega.$$

Il primo stadio risulta con ciò correttamente quotato⁽¹⁸⁾; la scelta dei valori di R_1 ed R_2 dipenderà dal valore del potenziale di griglia del secondo stadio che calcoleremo successivamente.

Nella figura 17 è mostrato come, coi medesimi alimentatori E_{po} ed E_{no} , può essere attuato il secondo stadio dell'amplificatore della figura 14 in modo che il potenziale anodico del secondo tubo abbia valore di riposo uguale a zero e fra il punto M e massa si abbia così l'effettiva tensione d'uscita e_u . Il tubo usato è il doppio triodo 12 AU7 nelle seguenti condizioni di riposo:

$V_{ako} = 65\text{ V}$, $V_{gko} = -1\text{ V}$, $I_{ao} = 4,5\text{ mA}$, a cui corrisponde $\mu = 19,5$, $R_a = 625\text{ k}\Omega$, $G_m = 3,1\text{ mA/V}$. Dovendo la placca del secondo triodo avere a riposo il

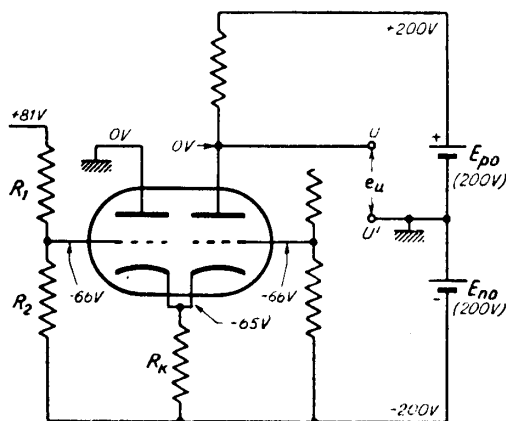


Fig. 17 — Secondo stadio dell'amplificatore di figura 14.

⁽¹⁸⁾ - Nel n. 5 si è detto che condizione necessaria affinché l'amplificatore considerato operi correttamente è che risulti soddisfatta la disequaglianza (4) a cui si può dare la forma $2R_k(\mu+1) \gg R_c + R_a$. Nel caso attuale, coi valori sopra calcolati, risulta $2R_k(\mu+1) = 2 \cdot 33,5 \cdot 10^3 \cdot 101 \cong 667 \cdot 10^3$ e $R_c + R_a = 270 \cdot 10^3 + 62 \cdot 10^3 = 332 \cdot 10^3$; si ha pertanto $2R_k(\mu+1) \cong \cong 200(R_c + R_a)$ e la disequaglianza può considerarsi sufficientemente soddisfatta.

potenziale zero, il catodo deve avere il potenziale -65 V (onde risulti $V_{ak_0} = 65\text{ V}$) e la griglia il potenziale -66 V (affinchè sia $V_{gk_0} = -1$); la placca del primo triodo dovendo essere a potenziale fisso uguale a zero (per potere operare nelle medesime condizioni del secondo triodo) è senz'altro connessa a massa. Le resistenze R_c ed R_k — percorse, la prima dalla corrente $I_{a_0} = 4,5\text{ mA}$ e la seconda da corrente doppia $2I_{a_0} = 9\text{ mA}$ — devono provocare rispettivamente una caduta di 200 V e di 135 V ($-65 - [-200] = 135$) e pertanto avranno i valori:

$$(4) \quad R_c = \frac{200}{I_{a_0}} = \frac{200}{4,5 \cdot 10^{-3}} = 44 \cdot 10^3 \Omega ,$$

$$(5) \quad R_k = \frac{135}{2I_{a_0}} = \frac{135}{9 \cdot 10^{-3}} = 15 \cdot 10^3 \Omega \text{ }^{(19)} .$$

Le resistenze R_1, R_2 (la cui somma è $R_0 = 2\text{ M}\Omega$), devono essere tali da provocare un potenziale di riposo di -66 V sulle griglie; essendo l'estremo inferiore del partitore al potenziale -200 V , ai capi di R_2 si deve avere una tensione $-66 - (-200) = 134\text{ V}$. Poichè si è poc'anzi trovato che nel partitore circola una corrente $I_r = 0,14\text{ mA}$, il valore di R_2 dovrà essere:

$$(6) \quad R_2 = \frac{134}{I_r} = \frac{134}{0,14 \cdot 10^{-3}} = 960 \cdot 10^3 \Omega ,$$

e di conseguenza risulta $R_1 = R_0 - R_2 = 2 \cdot 10^6 - 0,96 \cdot 10^6 = 1,04 \cdot 10^6 \Omega$; deriva anche da ciò (n. 2, form. 6):

$$(7) \quad a = \frac{R_2}{R_1 + R_2} = \frac{0,96 \cdot 10^6}{2 \cdot 10^6} = 0,48 .$$

Il nuovo schema dell'amplificatore della figura 14, completamente quotato, è riportato nella figura 18: nello schema, la resistenza di carico anodica dell'ultimo triodo ha la possibilità di essere variata allo scopo

⁽¹⁹⁾ - Tale valore di R_k sodisfa abbastanza bene la disegualianza (1) del n. 5: $R_k \gg R_a/2(\mu+1)$. Nel caso attuale si ha infatti:

$$\frac{R_a}{2(\mu+1)} = \frac{6,25 \cdot 10^3}{2 \cdot 20,5} = 152 \Omega ,$$

che è cento volte minore di R_k .

di regolare il potenziale di riposo della placca. Con ciò è possibile fare in modo che il potenziale del morsetto *M* d'uscita sia zero quando il segnale d'ingresso è nullo: è, questa, la manovra di *azzeramento*, di cui si

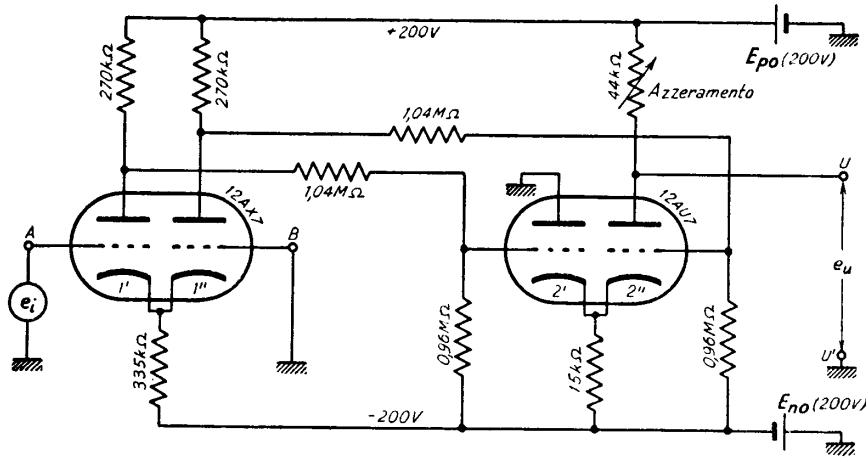


Fig. 18 — Schema quotato completo dell'amplificatore di figura 14.

è parlato nel n. 4, e che dovrà essere effettuata ogni volta che l'amplificatore viene messo in funzione ed anche durante il funzionamento, per correggere l'inevitabile deriva.

Eseguiamo, per esercizio, il calcolo di massima dell'amplificazione dell'amplificatore della figura 18; i segnali d'uscita anodici del primo stadio avranno approssimativamente ⁽²⁰⁾ le espressioni (n. 5, form. 6-7):

$$(8) \quad e'_a = -e'_a = A_1 e_i = \frac{\mu/2}{1 + R_a/R_c} e_i ;$$

sostituendo $\mu = 100$, $R_a = 62 \cdot 10^3$, $R_c = 270 \cdot 10^3$ si ottiene:

$$(9) \quad e''_a = -e'_a = \frac{50}{1 + 62/270} e_i = \frac{50}{1,23} e_i \cong 40 e_i .$$

Essendo $a = 0,48$, i segnali applicati alle griglie del secondo stadio

⁽²⁰⁾ - Nel calcolo si prescinde dal fatto che il partitore, colla sua resistenza $R_p = 2 \text{ M}\Omega$, costituisce un carico per ciascun triodo; per eseguire il calcolo corretto occorrerebbe considerare nella formula (8) al posto di $R_c (= 270 \text{ k}\Omega)$ il suo parallelo con R_p che è $238 \text{ k}\Omega$. Il risultato non differirebbe, peraltro, apprezzabilmente da quello approssimato.

(doppio triodo 12 AU7) risultano:

$$(10) \quad \begin{cases} e'_{i2} = a e'_a = -a \cdot 40 e_i = -0,48 \cdot 40 e_i \cong -19 e_i, \\ e''_{i2} = a e''_a = a \cdot 40 e_i \cong 19 e_i. \end{cases}$$

Il segnale d'uscita avrà perciò l'espressione (n. 5, form. 2-3):

$$(11) \quad e_u = A_2 (e'_{i2} - e''_{i2}) = - \frac{\mu}{1 + 2 R_a / R_c} \cdot 38 e_i ;$$

essendo $\mu = 19,5$, $R_a = 6,25 \cdot 10^3$, $R_c = 44 \cdot 10^3$ la precedente diviene:

$$(12) \quad e_u = - \frac{19,5}{1 + 12,5/44} 38 e_i \cong -15 \cdot 38 e_i \cong -570 e_i .$$

L'amplificazione complessiva dell'amplificatore risulta pertanto $A \cong 570$ e fra uscita ed entrata si ha inversione di segno; è facile verificare che se il segnale e_i fosse collegato alla griglia del secondo triodo

12 AX7 (punto B), con la griglia del primo triodo (punto A) connessa a massa, la tensione d'uscita risulterebbe identica ma con lo stesso segno del segnale d'ingresso, $e_u = A e_i = 570 e_i$. Che se, poi, fra il morsetto A e massa fosse applicato un segnale e'_i e fra il morsetto B e massa fosse applicato un segnale e''_i , operando analogamente si ricaverebbe $e_u = -A (e'_i - e''_i) \cong 570 (e''_i - e'_i)$. Per indicare le varie possibilità di utilizzazione degli amplificatori che — come quello della figura 18 — hanno due possibili entrate (A, B) ed una sola uscita (u) si usano i simboli della figura 19, in cui i segni indi-

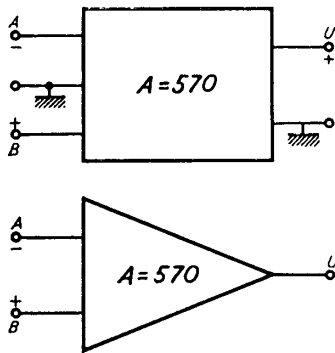


Fig. 19 — Simboli degli amplificatori che hanno due possibili entrate ed una sola uscita.

cano le relazioni fra i segni della tensione di uscita e delle tensioni d'entrata.

L'amplificatore considerato non è che un esempio particolare, ma è sufficientemente indicativo della costituzione degli amplificatori per tensioni continue: il numero di stadi può essere maggiore ma la loro alimentazione ed i loro collegamenti avvengono sostanzialmente coi metodi già visti. Diverso è, invece, assai spesso, il metodo con cui si attua

lo stadio di uscita: si preferisce generalmente far uso di un trasferitore catodico che ha il vantaggio, sugli amplificatori ad uscita anodica, di avere una grande linearità di funzionamento anche per segnali assai ampi e di possedere una bassa resistenza interna equivalente. Nella figura 20 è mostrato lo schema di un trasferitore usato quale stadio d'uscita; le tensioni di alimentazione e la resistenza R_k sono scelti in modo che il potenziale catodico di riposo sia nullo, così che fra catodo e massa si abbia l'effettivo segnale d'uscita e_u . Naturalmente il potenziale di riposo di griglia (ottenuto col metodo del partitore e della contro-tensione dallo stadio precedente) deve essere scelto in modo che fra griglia e catodo ci sia la voluta differenza di potenziale:

nell'esempio indicato nella figura il tubo usato è un triodo $12AU7$ nelle seguenti condizioni di riposo $V_{a'ko} = 200\text{ V}$, $V_{g'ko} = -5\text{ V}$, $I_{a'o} = 12,5\text{ mA}$.

Negli schemi precedenti si sono indicati sempre triodi ma al loro posto possono essere impiegati anche pentodi, coi quali è possibile spesso ottenere amplificazioni più forti; l'uso dei pentodi è però meno comune, perchè l'alimentazione dello schermo costituisce una difficoltà aggiuntiva ed inoltre essa è un'ulteriore causa di deriva.

7. — Amplificazione di tensioni continue mediante loro conversione in tensioni alternative.

L'uso degli amplificatori differenziali e gli altri rimedi accennati nel n.5 fanno sì che la deriva mantenga valori molto piccoli, del tutto tollerabili in molteplici applicazioni. Vi sono però dei casi (strumenti di misura, macchine calcolatrici) nei quali la deriva deve essere contenuta in limiti estremamente esigui; si ricorre allora a due particolari espedienti che esamineremo in questo paragrafo ed in quello seguente.

Il primo espediente, che teoricamente elimina completamente ogni deriva, è quello di convertire il segnale da amplificare $e(t)$ in una tensione alternativa e di amplificare questa con comuni amplificatori a resistenza e capacità: il collegamento a capacità evita che le variazioni delle

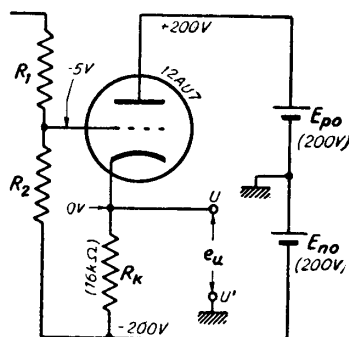


Fig. 20 — Stadio d'uscita attuato con trasferitore catodico.

tensioni di riposo giungano, amplificate, all'uscita dell'amplificatore, nel quale perciò non esiste deriva.

Il sistema più comune per la conversione del segnale $e(t)$ in una

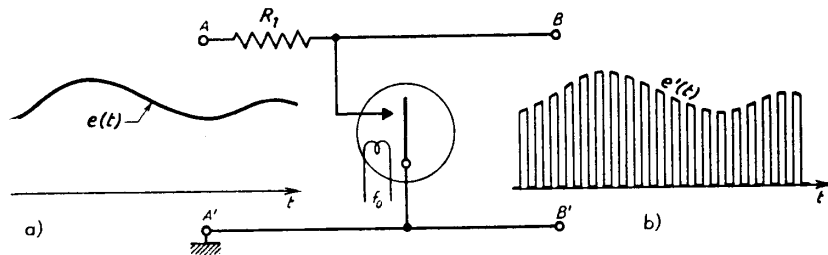


Fig. 21 — Conversione del segnale $e(t)$ in una successione di impulsi pseudorettangolari.

tensione alternativa è schematizzato nella figura 21: il segnale da amplifi-

care $e(t)$ (diagramma *a*) è applicato tramite una resistenza R_1 ad un interruttore a vibrazione che si chiude periodicamente sotto l'azione di un'elettrocalamita alimentata da una corrente alternata. La tensione d'uscita, ai capi dell'interruttore vibrante — che è chiamato *chopper* ⁽²¹⁾ — è pari alla tensione applicata quando l'interruttore è aperto ed è nulla quando l'interruttore è chiuso: essa si riduce quindi ad una successione periodica di impulsi pseudorettangolari (diagramma *b*), aventi altezza pari all'intensità del segnale $e(t)$ nell'istante corrispondente. Manifestamente tale successione pos-

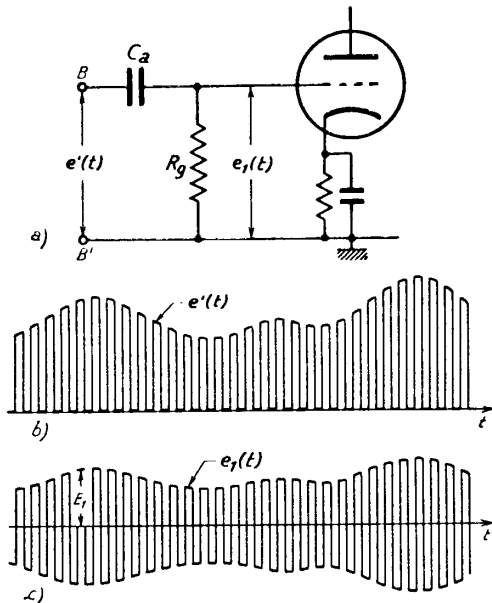


Fig. 22 — A valle del condensatore la successione periodica diviene una tensione alternativa.

siede il carattere del segnale originale solo se la frequenza con cui

(²¹) - Si pronuncia "ciopper", e significa *tagliatore*: deriva dal verbo inglese *to chop* che significa tagliare in pezzetti, tagliuzzare.

l'interruttore si chiude è sufficientemente elevata di fronte alla rapidità di variazione del segnale da amplificare, perchè altrimenti molti particolari del segnale potrebbero andare perduti: si trova precisamente che

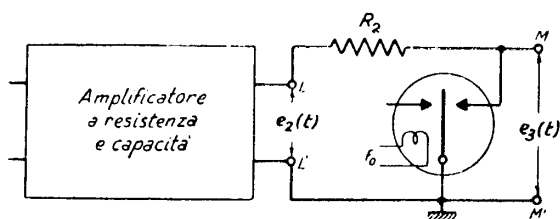


Fig. 23 — Demodulazione del segnale alternativo amplificato.

la frequenza di interruzione deve essere una decina di volte superiore alla massima frequenza f_M contenuta nel segnale $e(t)$ ⁽²²⁾. La successione di impulsi ottenuta all'uscita del *chopper* è applicata, tramite un condensatore C_a , ad un normale amplificatore a resistenza e capacità (fig. 22 a, b); a valle del condensatore la successione di impulsi ha valore medio nullo ed è perciò una tensione alternativa $e_1(t)$, di forma pseudorettangolare (fig. 22 c), la cui ampiezza E_1 è proporzionale al segnale dato nell'istante corrispondente:

$$(1) \quad E_1 = m e(t) .$$

Essa viene amplificata dall'amplificatore fino a che la sua ampiezza ha raggiunto un valore prefissato $E_2 = A' E_1$, dopo di che essa viene *demodulata*, cioè riconvertita nel segnale continuo originario amplificato. La demodulazione viene normalmente compiuta ancora con l'uso di un interruttore vibrante sincrono al precedente (fig. 23), il quale cortocircuita l'uscita dell'amplificatore durante una delle semionde del segnale alternativo; nella figura 24 è mostrato il segnale alternativo

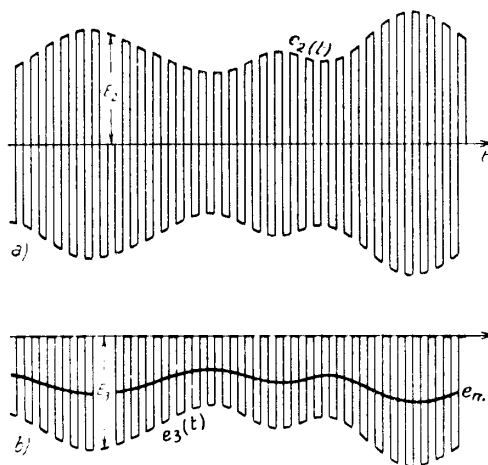


Fig. 24 — Segnale alternativo amplificato e tensione risultante ai morsetti dell'interruttore vibrante.

⁽²²⁾ - Si è visto nel n.3 del Cap.I che ogni segnale può, entro un determinato intervallo di tempo, pensarsi la sovrapposizione di segnali sinusoidali e che, per un particolare tipo di segnale, è generalmente possibile stabilire quale sia la frequenza massima contenuta.

amplificato $e_2(t)$ e la successione di impulsi ai morsetti MM' dell'interruttore vibrante nell'ipotesi che esso si chiuda in corrispondenza alle semionde positive di $e_2(t)$.

Il segnale ai morsetti dell'interruttore è dunque nuovamente una successione periodica di impulsi pseudorettangolari la cui altezza E_3 è pari alla corrispondente ampiezza del segnale amplificato; l'altezza risulta dunque proporzionale al valore del segnale d'ingresso $e(t)$ nell'istante corrispondente:

$$(2) \quad E_3 = E_2 = A' E_1 = m A' e(t) .$$

Poichè la durata di ciascun impulso è costante, l'area degli impulsi risulta, come la loro altezza, proporzionale al segnale $e(t)$. Di conseguenza anche il *valor medio* e_m degli impulsi è proporzionale ad $e(t)$:

$$(3) \quad e_m = k E_3 = - k m A' e(t) ;$$

l'andamento del valor medio nel caso particolare considerato è indicato nella figura 24 b) dalla curva a tratto grosso.

Ciò posto, la successione di impulsi $e_3(t)$ che si ha all'uscita dell'interruttore vibrante viene applicata ad un *filtro passa basso* il quale elimina ogni oscillazione di frequenza superiore alla massima frequenza f_M contenuta nel segnale originario $e(t)$.

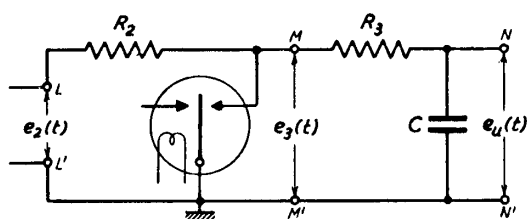


Fig. 25 — Estrazione, mediante un filtro passa basso, di un segnale proporzionale al valor medio di $e_3(t)$.

All'uscita del filtro — che normalmente è costituito da un partitore a resistenza e capacità disposto nel modo indicato nella figura 25 — si ha una tensione $e_u(t)$ continua, pari al valor medio e_m e quindi, per la (3), proporzionale al segnale originario $e(t)$:

per la (3), proporzionale al segnale originario $e(t)$:

$$(4) \quad e_u(t) = - k m A' e(t) .$$

Scegliendo opportunamente A' si può fare in modo che e_u sia maggiore di $e(t)$ della quantità voluta e cioè che l'amplificazione del complesso $\pm A = k m A'$ abbia il valore ed il segno desiderato.

In pratica non si usano due interruttori vibranti sincroni, ma un unico *chopper* il quale provvede sia alla *modulazione* che alla *demodulazione*: schematicamente l'interruttore vibrante è, per questo, costituito da una lamina connessa a massa che alternativamente chiude il contatto all'ingresso ed il contatto in uscita come è indicato nella figura 26, nella quale è riportato lo schema generale di principio del sistema completo. Il *chopper* funziona spesso alla frequenza di vibrazione $f_0 = 50$ Hz e per-

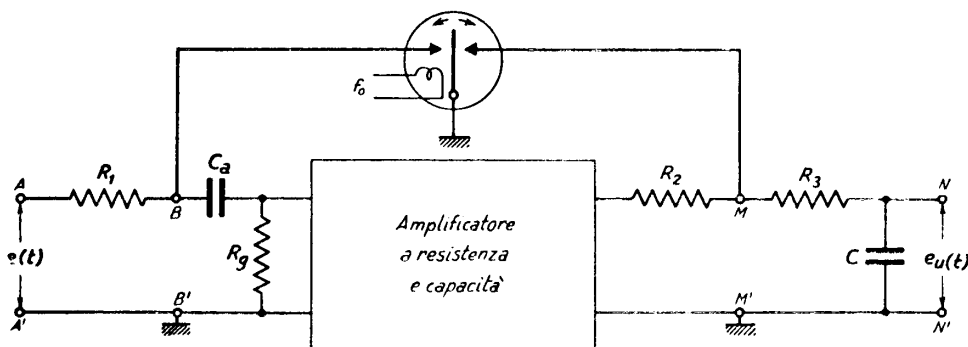


Fig. 26 — Schema di principio completo dell'amplificatore a *chopper*.

tanto il dispositivo è in grado di amplificare solo segnali costanti o lentamente variabili; per ottenere risultati corretti occorre che il segnale non contenga componenti a frequenza superiore a circa 5 Hz. Si costruiscono anche *chopper* che funzionano a qualche centinaio di hertz, mediante i quali possono attuarsi amplificatori destinati ad amplificare segnali aventi frequenze massime di qualche decina di hertz; non è però possibile operare a frequenze più alte e pertanto il metodo di amplificazione descritto non può essere utilizzato per quei segnali che, pur variando generalmente in maniera assai lenta, subiscono anche variazioni piuttosto rapide.

Nonostante ciò l'amplificatore a *chopper* ha un uso vastissimo, specialmente se combinato con un ordinario amplificatore a collegamento diretto, nel modo che vedremo nel prossimo paragrafo.

8. — Amplificatore per tensioni continue con stabilizzazione a *chopper*.

In varie applicazioni i segnali da amplificare, pur variando in maniera assai lenta (tanto, come si è detto, da potere essere paragonati a

tensioni continue), subiscono a volte variazioni anche piuttosto rapide: occorre pertanto che la curva di risposta dell'amplificatore si estenda dalla frequenza zero (effettiva amplificazione di tensioni continue) a frequenze abbastanza alte sia di ordine acustico che video. L'amplificatore *a chopper*, come si è detto, mentre è in grado di amplificare anche fortemente tensioni a frequenza zero o assai bassa, senza alcun effetto di deriva, non è atto a rispondere a frequenze superiori a qualche decina di hertz. I normali amplificatori a collegamento diretto, invece, se conven-

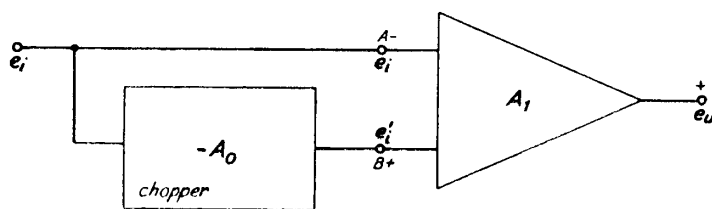


Fig. 27 — Schema di principio della stabilizzazione mediante chopper degli amplificatori a collegamento diretto: $-A_0$ è l'amplificatore a chopper, A_1 è l'amplificatore a collegamento diretto.

nientemente dimensionati, possono avere una curva di risposta che si estende da zero alle più alte frequenze contenute nel segnale, ma sono affetti

da deriva. Combinando insieme, nel modo che vedremo, i due tipi di amplificatori ed introducendo la reazione negativa è possibile ottenere un amplificatore che ha il pregio di possedere la risposta alle frequenze alte dell'amplificatore a collegamento diretto ed una quasi totale assenza di deriva.

Si sfrutta un amplificatore a collegamento diretto a doppia entrata (n. 6, fig. 19) ed un amplificatore *a chopper*, fra loro collegati nel modo indicato nella figura 27. Sia A_1 l'amplificazione dell'amplificatore a collegamento diretto, supposta costante per tutta la banda delle frequenze che interessano il segnale; la tensione d'uscita avrà allora il valore:

$$(1) \quad e_u = A_1(e_i' - e_i) ,$$

essendo e_i il segnale da amplificare ed e_i' la tensione d'uscita dell'amplificatore *a chopper*, alla cui entrata è applicato il segnale da amplificare e_i . Supponiamo che l'amplificazione dell'amplificatore *a chopper* sia $-A_0$ per tensioni d'ingresso continue o di frequenza bassissima mentre sia nulla per frequenze superiori a qualche hertz (o anche solo frazioni di hertz).

In tali condizioni se, per la prova del dispositivo, si usa un segnale e_i

di frequenza appena superiore a quelle che l'amplificatore *a chopper* è in grado di amplificare, si ha $e_i' = 0$ e pertanto la tensione d'uscita complessiva del dispositivo risulta, per la (1):

$$(2) \quad e_u = -A_i e_i ,$$

pari a quella che si avrebbe se esistesse il solo amplificatore a collegamento diretto con l'ingresso *B* collegato a massa. Se, invece, quale segnale di prova si usa una tensione continua E_i (ma le medesime considerazioni varrebbero per qualsiasi segnale alternativo di frequenza bassissima) si ha:

$$(3) \quad e_i = E_i \quad , \quad e_i' = -A_o E_i ,$$

e pertanto la tensione d'uscita del complesso risulta, per la (1):

$$(4) \quad e_u = A_i (-A_o E_i - E_i) = -A_i (A_o + 1) E_i .$$

Il complesso si comporta quindi come un amplificatore che ha amplificazione $A = A_i (A_o + 1)$ a frequen-

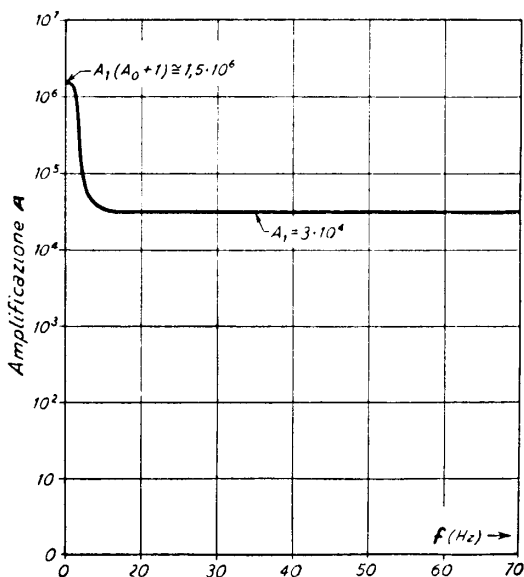


Fig. 28 — Curva di risposta di un amplificatore attuato col metodo di figura 27.

za zero ed a frequenze bassissime ed amplificazione $A = A_i$ alle frequenze più alte (per le quali l'amplificatore *a chopper* ha amplificazione nulla); a titolo di esempio, nella figura 28 è indicata la curva di risposta di un amplificatore attuato col metodo della figura 27 nelle condizioni $A_o = 50$, $A_i = 3 \cdot 10^4$.

Ciò posto, esaminiamo l'amplificatore, realizzato col criterio indicato, dal punto di vista della deriva: esiste anche in questo amplificatore, necessariamente, una tensione di sbilanciamento in

uscita, v_d , la quale è dovuta al solo amplificatore ad accoppiamento

diretto, poichè l'amplificatore *a chopper* è privo di deriva. Sappiamo che per caratterizzare la deriva si considera quella tensione d che, applicata all'ingresso in assenza di segnale utile, produce in uscita, per effetto dell'amplificazione, la tensione v_d (n. 4); la *deriva riportata all'ingresso* d è dunque pari a v_d divisa per l'amplificazione dell'amplificatore. Poichè v_d può considerarsi come una tensione continua o variabile in maniera lentissima, l'amplificazione da prendere in considerazione è quella a frequenza zero, cioè $A = A_1(A_0 + 1)$; si ha dunque:

$$(5) \quad d = \frac{v_d}{A_1(A_0 + 1)} .$$

Nell'amplificatore a collegamento diretto originario, a pari tensione di sbilanciamento v_d , corrisponde un'amplificazione A_1 e perciò la *deriva riportata all'ingresso* risulterebbe v_d/A_1 . L'uso dell'amplificatore *a chopper* consente dunque di ottenere un amplificatore che, pur avendo alle alte frequenze la risposta di un normale amplificatore a collegamento diretto ha, rispetto a questo, una deriva riportata all'ingresso $(A_0 + 1)$ volte minore. A parità, quindi, di segnale d'ingresso l'amplificatore *stabilizzato a chopper* presenta un *errore di deriva* (n. 4) ε_d che è $A_0 + 1$ volte inferiore a quello dell'amplificatore a collegamento diretto originario.

L'effettivo sbilanciamento in uscita v_d dell'amplificatore stabilizzato *a chopper* non è, peraltro, diverso da quello dell'amplificatore a collegamento ordinario e quindi il beneficio di cui si è parlato può sembrare del tutto illusorio; ma coll'uso della reazione negativa esso può essere ridotto a valori piccolissimi. Sappiamo infatti ⁽²³⁾ che se un qualsiasi amplificatore avente amplificazione A presenta in uscita una tensione di errore v_d (come la tensione di sbilanciamento) l'introduzione della controreazione fa sì che detta tensione divenga v_d/n con n maggiore di 1 scelto a piacere; naturalmente in tali condizioni l'amplificazione diviene A/n . Orbene, se nell'amplificatore avente una curva di risposta del tipo di quella della figura 28 si introduce una reazione negativa in corrispondenza alle frequenze bassissime, di entità tale da riportare l'am-

⁽²³⁾ - S. MALATESTA: Radiotecnica Generale, Cap. XV. L'argomento della reazione negativa sarà ripreso nel Cap. IX.

plificazione dal valore $A_i(A_o + 1)$ al valore A_i , essa produrrà la stessa riduzione anche su v_d , così che l'effettiva tensione di sbilanciamento in uscita risulta ridotta nel medesimo rapporto ⁽²⁴⁾. È possibile in tal modo ottenere un amplificatore che ha la desiderata risposta alle basse ed alle alte frequenze e contemporaneamente ha un effetto di deriva molto piccolo.

⁽²⁴⁾ - Se la controreazione fosse applicata ad un amplificatore non stabilizzato a *chopper* (non presentante, quindi, l'esaltazione dell'amplificazione alle frequenze bassissime), la riduzione dello sbilanciamento sarebbe accompagnata da un'intollerabile diminuzione dell'amplificazione alle frequenze vicine allo zero.

CAPITOLO VIII

OPERAZIONI LINEARI SUI SEGNALI

1. — Generalità sulle operazioni che si compiono sui segnali: integrazione e derivazione.

Si è studiata nei capitoli precedenti quella che è la fondamentale delle operazioni sui segnali, l'amplificazione. Ma nella tecnica elettronica si richiedono spesso anche altri tipi di operazioni sui segnali che li rendano atti a svolgere particolari compiti. Le operazioni sui segnali possono distinguersi in due grandi categorie: a) *operazioni lineari*, compiute con circuiti lineari o portati a funzionare approssimativamente come tali; b) *operazioni non lineari*, che sfruttano il funzionamento non lineare dei tubi elettronici o di organi analoghi.

Rimandando alla Parte II lo studio dei circuiti non lineari ci occuperemo qui delle operazioni che è possibile produrre con circuiti lineari. Esse sono svariatissime ma noi studieremo unicamente le tre principali che sono la *derivazione*, l'*integrazione* e la *traslazione temporale* (ritardo) dei segnali.

Operare la derivazione o l'integrazione di un segnale $e_i(t)$, significa ottenere da questo un segnale $e_u(t)$ che sia uguale, o più generalmente proporzionale, alla sua derivata od al suo integrale rispetto al tempo:

$$(1) \quad e_u(t) = a \frac{d e_i(t)}{dt} \quad , \quad e_u(t) = a \int e_i(t) dt \quad ,$$

essendo a un generico coefficiente di proporzionalità.

Se il segnale è sinusoidale:

$$(2) \quad e_i(t) = E_i \text{ sen } \omega t \quad ,$$

l'operazione di derivazione conduce al segnale sinusoidale:

$$(3) \quad e_u(t) = a \omega E_i \cos \omega t = a \omega E_i \operatorname{sen} \left(\omega t + \frac{\pi}{2} \right),$$

di ampiezza proporzionale ad ωE_i e sfasato di $\pi/2$ in anticipo; l'integrazione, invece, conduce al segnale sinusoidale:

$$(4) \quad e_u(t) = -a \frac{E_i}{\omega} \cos \omega t = a \frac{E_i}{\omega} \operatorname{sen} \left(\omega t - \frac{\pi}{2} \right),$$

avente ampiezza proporzionale ad E_i/ω e sfasato di $\pi/2$ in ritardo. In notazione complessa la formula (3) si scrive:

$$(5) \quad \bar{E}_u = j \omega a \bar{E}_i,$$

mentre la formula (4) diviene:

$$(6) \quad \bar{E}_u = \frac{a}{j\omega} \bar{E}_i.$$

Ne deduciamo che, in notazione complessa, derivare od integrare un segnale \bar{E}_i equivale a moltiplicarlo per $j\omega a$ o per $a/j\omega$.

Per un segnale generico la derivazione o l'integrazione implica il soddisfacimento delle condizioni (3) o (4) per ognuna delle oscillazioni sinusoidali in cui esso può essere scomposto; se la composizione spettrale occupa una banda di frequenze vasta è praticamente impossibile trovare dei circuiti che producano la voluta moltiplicazione per $a\omega$ o per a/ω ed il richiesto sfasamento di $\pi/2$ in anticipo o in ritardo per tutte le frequenze. Da ciò deriva che non esiste alcun circuito che sia un *integratore* o un *derivatore* esatto in senso matematico; i derivatori e gli integratori, che si adoperano in pratica e che studieremo, compiono le relative operazioni solamente in maniera approssimata.

2. — Integratore a resistenza e capacità.

L'integrazione mediante circuiti elettrici è normalmente basata sul fatto che se una capacità C — scarica fino all'istante $t=0$ — si carica sotto l'azione di una corrente i , la carica raggiunta ad un istante generico t è l'integrale della corrente, da zero all'istante considerato (Cap. I, n. 10):

$$(1) \quad q = \int_0^t i dt.$$

Siccome la tensione v che nasce ai capi della capacità in conseguenza della carica q ha il valore $v=q/C$, ne deriva che detta tensione ha il valore:

$$(2) \quad v = \frac{1}{C} \int_0^t i dt ,$$

ed è quindi proporzionale all'integrale della corrente. L'integrazione di un segnale $e(t)$ è basata sulla possibilità di ottenere una corrente $i(t)$ ad esso proporzionale e di caricare con essa una capacità.

Il più semplice circuito che realizza approssimativamente questi concetti è il quadripolo indicato nella figura 1, costituito dalla serie di una resistenza R e di una capacità C ⁽¹⁾. Se la resistenza R e la capacità C fossero tali che quest'ultima potesse considerarsi un cortocircuito di fronte alla prima, la corrente nel circuito avrebbe il valore $i = e_i(t)/R$ e sarebbe quindi proporzionale al segnale d'ingresso $e_i(t)$: il segnale di uscita, allora, per la (2), sarebbe rigorosamente proporzionale all'integrale del segnale d'ingresso. Poichè, in pratica, la capacità non è un cortocircuito, il comportamento delineato è solamente approssimato: l'entità dell'approssimazione può dedursi in maniera agevole applicando al circuito un segnale di prova sinusoidale.

In notazione complessa, se \bar{E}_i è il segnale d'ingresso, nel circuito si ha una corrente:

$$(3) \quad \bar{I} = \frac{\bar{E}_i}{R + \frac{1}{j\omega C}} ,$$

e quindi una tensione ai capi di C (tensione d'uscita):

$$(4) \quad \bar{E}_u = \frac{\bar{E}_i}{R + \frac{1}{j\omega C}} \cdot \frac{1}{j\omega C} = \frac{\bar{E}_i}{j\omega CR + 1} .$$

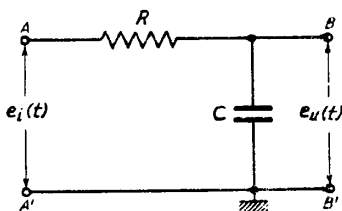


Fig. 1 — Integratore a resistenza e capacità.

(1) - L'impiego di questo circuito in funzione di integratore è stato visto in radiotecnica in relazione al problema della conversione della modulazione di fase in modulazione di frequenza (S. MALATESTA: Radiotecnica Generale, Cap. XX, n. 6).

Confrontando questa formula con la relazione (6) del n. 1:

$$(5) \quad \bar{E}_u = \frac{a \bar{E}_i}{j\omega},$$

che esprime il segnale d'uscita di un integratore ideale, si ricava che il circuito studiato si comporta *approssimativamente* da integratore se ωCR è così grande che, nel denominatore della (4), 1 si possa trascurare di fronte ad $j\omega CR$. In tali condizioni la (4) diviene infatti:

$$(6) \quad \bar{E}_u \cong \frac{\bar{E}_i}{j\omega CR},$$

che coincide con la (5) pur di considerare $CR=1/a$. L'approssimazione al comportamento ideale sarà tanto migliore quanto più grande è ωCR di

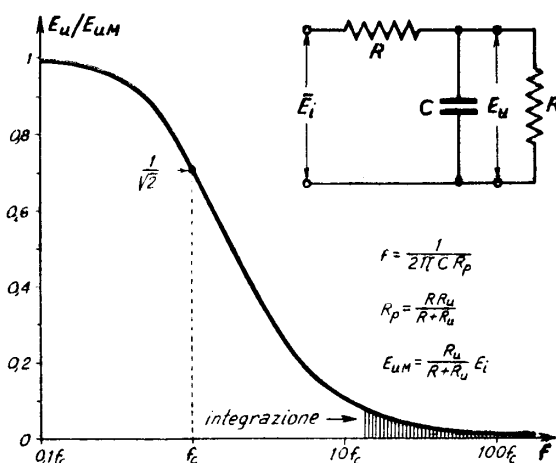


Fig. 2 — Il filtro passa-basso approssima tanto meglio il comportamento da integratore quanto più alte sono le frequenze di lavoro di fronte ad f_c .

che esso è il tipico *partitore a resistenza e capacità* studiato nel Cap. II, che ha *pulsazione caratteristica* $\omega_c=1/CR$; la condizione dianzi notata per una buona integrazione, che ωCR sia molto maggiore di 1, si può allora scrivere:

$$(7) \quad \omega CR = \frac{\omega}{\omega_c} \gg 1,$$

fronte ad 1; dall'esame della formula (6) deriva allora che *quanto più buono è il circuito come integratore, tanto più piccolo risulta il segnale d'uscita rispetto a quello d'entrata*. Ciò suggerisce la necessità di abbinare al circuito della figura 1 un amplificatore, onde ottenere un'uscita di ampiezza tollerabile: vedremo nel n. 6 come ciò si attui.

Osservando il circuito della figura 1 si vede

da cui, sostituendo le frequenze alle pulsazioni, si ottiene agevolmente:

$$(8) \quad f_c \ll f .$$

Ne deduciamo che un partitore RC (*passa-basso*) in regime sinusoidale ha un comportamento che approssima tanto meglio quello di un integratore ideale quanto più piccola è la sua *frequenza caratteristica* f_c di fronte alla frequenza di lavoro. Naturalmente, per il funzionamento come integratore, nulla cambia se il partitore RC è alimentato da un generatore con resistenza interna non nulla (che si congloba in R) ed è chiuso su una resistenza di utilizzazione R_u (Cap. II, n. 9), come è indicato nella figura 2, purchè la frequenza caratteristica corrispondente soddisfi la condizione (8).

Di fronte ad un segnale generico, non sinusoidale, il partitore *passa-basso* si comporterà approssimativamente da integratore se è soddisfatta la condizione (8) per ogni oscillazione sinusoidale in cui esso può essere scomposto, cioè se la frequenza caratteristica f_c è molto piccola di fronte alla più bassa frequenza contenuta nel segnale. Per un certo partitore *passa-basso*, di data frequenza caratteristica f_c , la curva di risposta relativa è quella indicata nella figura 2 (Cap. II, n. 9, fig. 27); il comportamento come integratore si avrà solo quando il segnale contiene frequenze assai più alte di f_c , per cui il funzionamento del filtro come integratore si avrà soltanto là dove la curva di risposta si avvicina allo zero. Ciò indica ancora chiaramente la necessità di associare al partitore RC un amplificatore per ottenere un comportamento efficiente come integratore (n. 6).

3. — Derivatore (differenziatore) a capacità e resistenza.

Considerazioni e principi analoghi a quelli visti per l'integrazione valgono per la derivazione dei segnali. La derivazione con circuiti elettrici è basata sul fatto che in una capacità, che si carichi o scarichi, la corrente $i(t)$ che in essa fluisce è la derivata della carica $q(t)$ rispetto al tempo (Cap. I, n. 10):

$$(1) \quad i(t) = \frac{dq(t)}{dt} ;$$

siccome la carica è legata alla tensione, che esiste ai capi della capacità,

dalla relazione $q = C v_c$, la formula (1) diviene:

$$(2) \quad i(t) = C \frac{dv_c}{dt}.$$

Se dunque si applica la tensione da derivare, $e_i(t)$, ad un condensatore (fig. 3 a), la corrente che fluisce nel condensatore, $i(t)$, è proporzionale alla voluta derivata di $e_i(t)$;

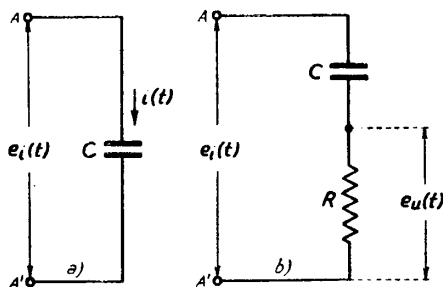


Fig. 3 — Per comprendere il principio della derivazione.

per ottenere poi una tensione proporzionale a tale derivata, si può inserire una piccola resistenza R nel circuito (come è indicato nella fig. 3 b) e prelevare la tensione che nasce ai suoi capi, manifestamente proporzionale alla corrente che l'attraversa. Si ottiene allora il semplice schema di *derivatore* (o, come suol dirsi, di *differenziatore*) indi-

cato nella figura 4: occorre osservare che l'inserimento della resistenza R (per quanto piccola essa possa essere) nel circuito della figura 3 a) ne modifica il comportamento, nel senso che la corrente diviene minore di quella che si avrebbe nel circuito originario e non è più esattamente proporzionale alla derivata della tensione applicata. Ne deriva che la tensione d'uscita del circuito della figura 4 è solo *approssimativamente* proporzionale alla derivata di $e_i(t)$. Il grado di approssimazione può dedursi applicando al circuito un segnale di prova sinusoidale.

In notazione complessa, se \bar{E}_i è il segnale d'ingresso, nel circuito si ha una corrente:

$$(3) \quad \bar{I} = \frac{\bar{E}_i}{R + \frac{1}{j\omega C}} = \frac{j\omega C \bar{E}_i}{1 + j\omega CR},$$

e quindi una tensione ai capi di R :

$$(4) \quad \bar{E}_u = \frac{j\omega CR \bar{E}_i}{1 + j\omega CR}.$$

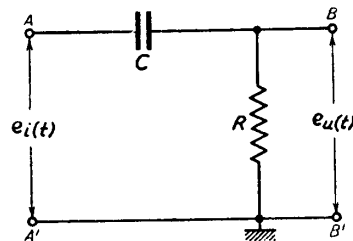


Fig. 4 — Derivatore (o differenziatore) a capacità e resistenza.

Confrontando questa formula con la relazione (5) del n. 1:

$$(5) \quad \bar{E}_u = j\omega a \bar{E}_i ,$$

che esprime la tensione d'uscita di un derivatore ideale, si ricava che il circuito della figura 4 si comporta approssimativamente da derivatore se ωCR è sufficientemente piccolo, onde nel denominatore della (4) si possa trascurare $j\omega CR$ di fronte ad 1. In tali condizioni la (4) diviene, infatti:

$$(6) \quad \bar{E}_u \cong j\omega CR \bar{E}_i ,$$

che coincide con la (5) pur di considerare $CR = a$. L'approssimazione al comportamento ideale sarà tanto migliore quanto più piccolo è ωCR di fronte ad 1; dall'esame della formula (6) deriva allora che quanto più buono è il circuito come derivatore tanto più piccolo risulta il segnale di uscita rispetto a quello d'entrata. È la stessa conclusione a cui siamo arrivati anche per l'integratore e, come per quello, essa ci mostra la necessità di abbinare il processo di derivazione a quello di amplificazione.

Osservando il circuito della figura 4 si vede che esso è il tipico *partitore a capacità e resistenza*, studiato nel Cap. II, che si comporta come *filtro passa-alto* con pulsazione caratteristica $\omega_c = 1/CR$; la condizione per una buona derivazione, che ωCR sia molto minore di 1, si può allora scrivere:

$$(7) \quad \omega CR = \frac{\omega}{\omega_c} \ll 1 ,$$

od anche, introducendo le frequenze al posto delle pulsazioni:

$$(8) \quad f_c \gg f .$$

Ne deduciamo che un partitore passa-alto CR in regime sinusoidale ha un comportamento che approssima tanto meglio quello di un integratore ideale quanto più grande è la sua *frequenza caratteristica* f_c di fronte alla frequenza di lavoro. Naturalmente, per il funzionamento come derivatore, nulla cambia se il partitore CR è alimentato da un generatore con resistenza interna non nulla R_i ed è chiuso su una resistenza di utilizzazione (che si congloba in R), come è indicato nella figura 5 (Cap. II, n. 10), purchè la frequenza caratteristica corrispondente soddisfi la condizione (8).

Di fronte ad un segnale generico, non sinusoidale, il partitore passa-alto si comporterà approssimativamente da derivatore se è soddisfatta la condizione (8) per ogni oscillazione sinusoidale in cui esso può essere

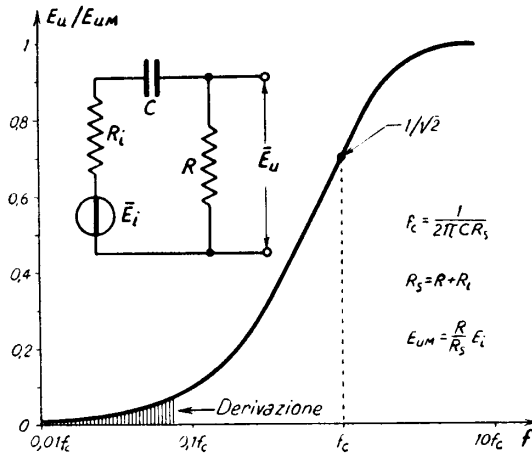


Fig. 5 — Il partitore passa-alto approssima tanto meglio il comportamento da derivatore quanto più alta è la sua f_c di fronte alle frequenze di lavoro.

scomposto, cioè se la sua frequenza caratteristica è molto più alta della più alta frequenza contenuta nel segnale. Come è indicato, allora, dalla figura 5 (ripresa dal n. 10 del Cap. II), il funzionamento del filtro come derivatore si ha soltanto là dove la curva si avvicina allo zero; ciò indica ancora una volta la necessità di associare un amplificatore al circuito differenziatore (n. 6).

In definitiva i partitori a resistenza e capacità possono produrre sia l'integrazione

(passa-basso) sia la derivazione (passa-alto) approssimate, purché la loro frequenza caratteristica sia opportunamente scelta di fronte alle frequenze del segnale: f_c deve essere più piccola della più piccola frequenza contenuta nel segnale per l'integrazione, mentre deve essere più grande della più grande frequenza del segnale per la derivazione.

Esistono anche altri semplici circuiti, basati su induttanza e resistenza, che possono produrre la derivazione e l'integrazione dei segnali, ma quelli a resistenza e capacità studiati sono i più usati.

4. — Uso dei partitori RC per integrare segnali del tipo a scatto.

I partitori filtranti a resistenza e capacità sono molto usati in funzione di integratori e derivatori per modificare la forma di segnali del tipo a scatto, come impulsi rettangolari, trapezoidali o analoghi. Per renderci conto di tale possibilità è utile saggiare con segnali a gradino il comportamento dei circuiti studiati in funzione di integratore e derivatore.

Consideriamo dapprima il partitore RC passa-basso della figura 1. Come sappiamo (Cap. II, n. 7, fig. 17) la sua risposta ad un segnale a gradino e_i di ampiezza E_i (fig. 6 a) è il *gradino a fronte esponenziale* e_u indicato nella figura 6 b) avente ampiezza $E_u = E_i$ e costante di tempo del fronte $T = RC$; la sua espressione, nel tempo τ che segue l'istante di scatto t_0 è $e_u(\tau) = E_i(1 - e^{-\tau/T})$. Poichè l'integrale della funzione a gradino di ampiezza E_i è una *rampa* avente pendenza $m = E_i$ (Cap. I, n. 7, fig. 15), un integratore ideale dovrebbe produrre in uscita un segnale a rampa, come quello indicato nella figura 6 c), avente, nel tempo τ che segue t_0 , valore proporzionale all'integrale sopradetto:

$$(1) \quad e_u(\tau) = a m \tau = a E_i \tau ;$$

nel complesso, quindi, la risposta del partitore RC è assai diversa da quella di un integratore ideale. Ma se si considera il tempo immediatamente successivo all'istante di scatto del segnale a gradino ($\tau \ll T$) il segnale d'uscita si discosta pochissimo dal segnale a rampa (fig. 7); vedemmo infatti nel Cap. I, n. 3 che, per piccoli valori di τ , la curva esponenziale crescente si discosta assai poco dalla sua tangente, tanto che per $\tau \ll T$ si può scrivere approssimativamente:

$$(2) \quad E_i(1 - e^{-\tau/T}) \cong E_i \frac{\tau}{T},$$

con errore percentuale ε inferiore al 5% se è $\tau < 0,1 T$. Confrontando la

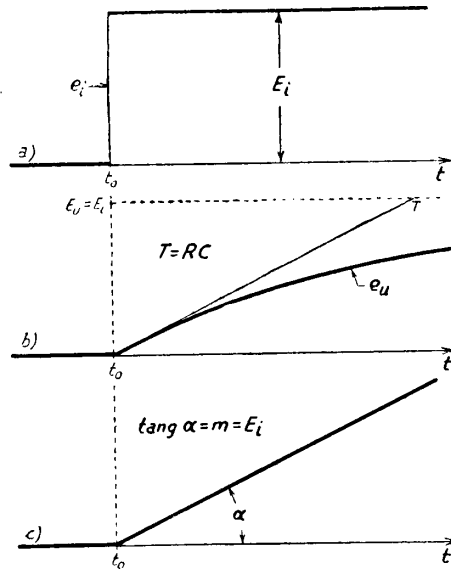


Fig. 6 — Segnale a gradino (a) applicato ad un partitore RC (b) e ad un integratore ideale (c).

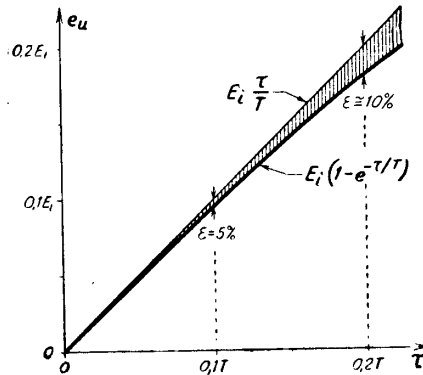


Fig. 7 — Per piccoli valori di τ la curva esponenziale crescente si discosta molto poco dalla sua tangente iniziale.

formula (2) con la (1) che esprime il valore del segnale d'uscita di un integratore ideale dopo t_0 , si vede che per valori di τ piccoli di fronte a T , il partitore RC si comporta effettivamente come integratore con

buona approssimazione e che il coefficiente di proporzionalità ha il valore $a=1/T=1/RC$, già riscontrato nel n. 2.

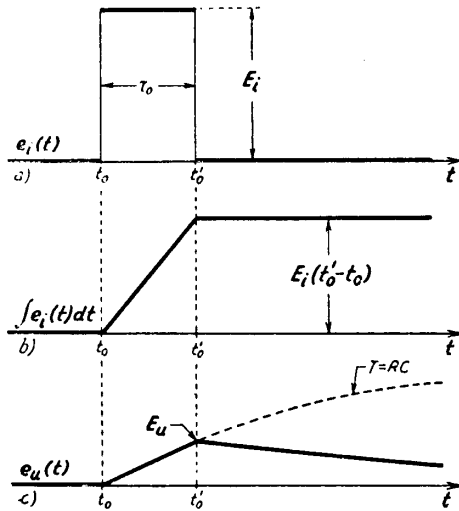


Fig. 8 — Integrazione di un segnale impulsivo rettangolare (a) ottenuta con un integratore ideale (b) e con l'integratore a resistenza e capacità (c).

Quanto abbiamo ora visto ha grande importanza per l'integrazione dei segnali ad andamento impulsivo rettangolare. L'integrale di una funzione ad andamento impulsivo rettangolare, del tipo a) della figura 8, è la funzione indicata nella figura 8 b), la quale ha, ad ogni istante, valore uguale all'area sottesa, fino a quell'istante, dal diagramma della funzione originaria ⁽²⁾. Un integratore ideale a cui fosse applicato un segnale del tipo a) della figura 8, darebbe

in uscita un segnale proporzionale alla detta funzione.

Il comportamento dell'integratore a resistenza e capacità approssima assai bene quello ideale se la durata $\tau_0 = t'_0 - t_0$ del segnale rettangolare è molto minore della costante di tempo $T = RC$. In tali condizioni, infatti, il condensatore C — che comincia a caricarsi all'istante t_0 sotto l'azione della tensione $e(t_0) = E_i$ — è ancora all'inizio del processo di carica quando, bruscamente all'istante t'_0 , la tensione d'ingresso s'annulla. Nella breve fase di carica la tensione del condensatore sale, in maniera praticamente lineare, con la legge (2), al valore:

$$(3) \quad E_u = \frac{E_i}{RC} (t'_0 - t_0) ;$$

fino all'istante t'_0 il comportamento dell'integratore corrisponde quindi a quello ideale. Dopo l'istante t'_0 , invece, mentre la tensione d'uscita di

⁽²⁾ - È facile verificare che la sua derivata coincide con la funzione originaria.

un integratore ideale rimarrebbe costante al valore $kE_i(t_o' - t_o)$, nell'integratore ad RC , la tensione degrada dal valore E_u e tende a zero con legge esponenziale e costante di tempo RC (fig. 6 c); ciò è dovuto al fatto che all'istante t_o' la tensione d'ingresso cade dal valore E_i a zero (fig. 6 a) e pertanto il condensatore si scarica, tanto più lentamente quanto maggiore è la costante di tempo RC e quanto più piccolo è E_u ⁽³⁾.

Le considerazioni precedenti indicano che il comportamento dell'integratore a resistenza e capacità di fronte ad un segnale impulsivo rettangolare di una certa durata $\tau_o = t_o' - t_o$ è tanto più prossimo a quello ideale quanto più grande è la costante di tempo RC di fronte a τ_o ; la formula (3) allora conferma la proprietà, già trovata per altra via nel n. 2, che il segnale d'uscita è tanto più piccolo di fronte a quello d'ingresso, quanto più il comportamento del partitore RC si avvicina a quello di un integratore ideale.

Per rendersi ulteriormente conto della modificazione che il partitore RC in funzione di integratore provoca sui segnali di tipo rettangolare, nella figura 9 a) è preso in considerazione un segnale costituito da un treno di impulsi rettangolari, di pari altezza e durata ⁽⁴⁾; nel diagramma b) è indicato il segnale di uscita dell'integratore avente costante di tempo abbastanza grande di fronte alla durata dei rettangoli ($T = 6\tau_o$). In un integratore ideale i tratti discendenti sarebbero, invece, risultati orizzontali cosicchè, in un medesimo intervallo di tempo, il segnale d'uscita sarebbe salito a valori più alti.

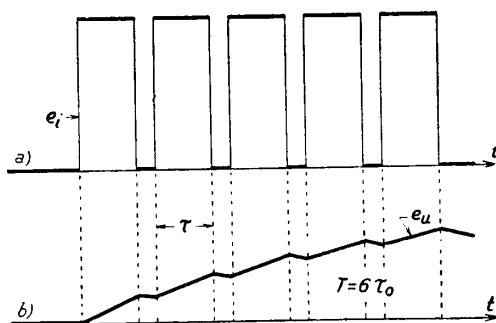


Fig. 9 — Esempio di modificazione di un segnale di tipo rettangolare mediante integrazione.

⁽³⁾ - Ai medesimi risultati si può giungere per altra via riesaminando la risposta del filtro passa-basso agli impulsi rettangolari, studiata nel Cap. II, n. 11; si noti nella fig. II, 35 come l'andamento del segnale d'uscita per $T = 0,5\tau_o$ già approssimi assai bene quello del segnale d'uscita di un integratore ideale.

⁽⁴⁾ - Per approfondire la conoscenza del comportamento dell'integratore RC di fronte ai segnali a scatto, sarebbe utile esercizio determinare la sua risposta a segnali a rampa ed a gradino con fronte obliquo (il che può farsi valendosi dei risultati raggiunti nei nn. 12 e 13 del Cap. II) e confrontarla con quella di un integratore ideale (ricavabile col calcolo).

5. — Comportamento del differenziatore a capacità e resistenza di fronte a segnali a gradino e ad altri semplici segnali.

Come per l'integratore, è utile verificare il comportamento del differenziatore a capacità e resistenza (fig. 10 a) di fronte ai segnali a gradino o derivanti da questi, confrontandolo con quello di un derivatore ideale.

Sappiamo che applicando al partitore CR il segnale a gradino della figura 10 b), il segnale d'uscita è l'impulso esponenziale indicato nella figura 10 c); se la costante di tempo RC del partitore è piccola, il segnale

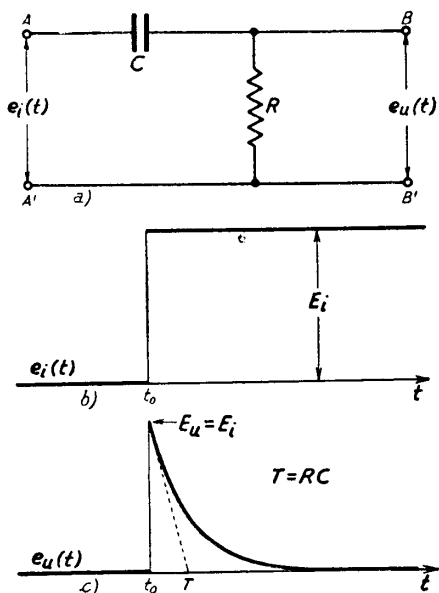


Fig. 10 — Differenziatore CR e sua risposta ad un segnale a gradino.

d'uscita assume l'aspetto di un guizzo di tensione tanto più stretto quanto più piccolo è il prodotto RC ⁽⁵⁾. Tenendo presente (Cap. I, n. 7) che la derivata della funzione a gradino è sempre nulla all'infuori che nell'istante t_0 dello scatto, in cui ha teoricamente valore infinito, se ne deduce che il comportamento del differenziatore a capacità e resistenza di fronte ad un segnale a gradino è del tutto lontano da quello di un derivatore ideale; ma questo fatto non ha, di per sè, valore probante circa il comportamento del differenziatore di fronte ai segnali reali. Difatti il segnale a gradino è un segnale idealizzato (Cap. I, n. 7) e l'idealizzazione consiste proprio in quel passaggio *istantaneo* dal valore zero al valore E_i che conduce ad un valore infinito della derivata.

Conviene quindi, per la prova del circuito CR derivatore, sostituire il segnale a gradino ideale con un segnale più vicino agli effettivi segnali di impiego pratico: tale è il *segnale a gradino con fronte obliquo* indicato

⁽⁵⁾ - Se il generatore che produce il segnale a gradino ha resistenza interna R_i , la costante di tempo è $R_0 C = (R_i + R) C$ e l'ampiezza dell'impulso non è E_i ma $k E_i$, essendo $k = R / (R + R_i)$: si veda, a questo proposito, il n. 3 del Cap. II.

nella figura 11 a). La sua derivata (Cap. I, n. 7, fig. 14) è zero fino all'istante t_0 e dopo l'istante t'_0 , mentre ha valore uguale al coefficiente angolare del tratto obliquo di raccordo:

$$(1) \quad m = \frac{E_i}{t'_0 - t_0} = \frac{E_i}{\tau_0},$$

nell'intervallo di tempo $\tau_0 = t'_0 - t_0$; pertanto un derivatore ideale a cui fosse applicato il segnale a) della figura 11 dovrebbe fornire in uscita un segnale proporzionale a quello indicato nella figura 11 b) e cioè un impulso rettangolare di durata τ_0 , di ampiezza tanto maggiore quanto più grande è $m = E_i/\tau_0$.

Nel Cap. II (n. 13) esaminando il comportamento di un generico filtro CR passa-alto di fronte ad un segnale a gradino con fronte obliquo, abbiamo verificato che se la costante di tempo T del circuito è piccola rispetto alla durata τ_0 del fronte del gradino, il segnale d'uscita ha l'andamento indicato nella figura 11 c). Se la costante di tempo $T = RC$ è molto piccola di fronte a τ_0 , le esponenziali di salita e di discesa sono molto ripide ed il segnale d'uscita approssima assai bene l'impulso rettangolare ideale della figura 11 b); l'ampiezza del

impulso pseudorettangolare è ⁽⁶⁾:

$$(2) \quad E_u = T \frac{E_i}{\tau_0},$$

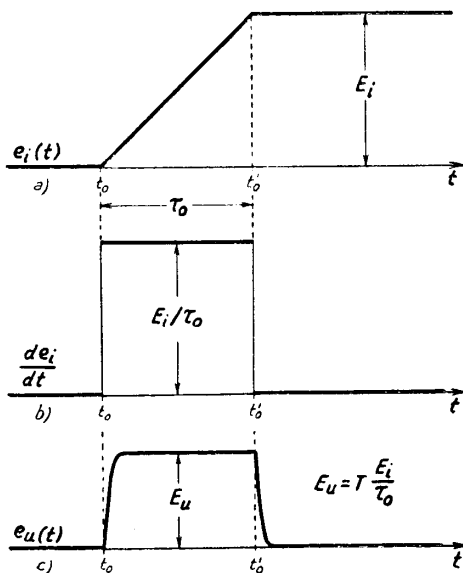


Fig. 11 — Risposta al segnale a gradino con fronte obliquo (a) di un derivatore ideale (b) e di un differenziatore CR con $T \ll \tau_0$ (c).

⁽⁶⁾ - Nel n. 13 del Cap. II si è trovato $E_u = kE_i T / \tau_0$; ma nel caso attuale, avendo tacitamente supposto che il generatore del segnale d'ingresso abbia resistenza interna nulla, risulta $k=1$.

ed è proporzionale all'ampiezza dell'impulso ideale, cioè alla derivata del fronte stesso ⁽⁷⁾. È utile trasformare leggermente la formula (2) introducendo in essa il *tempo di salita* t_s del fronte del segnale a gradino e_i . Poichè esso è il tempo che il segnale impiega per passare dal valore $0,1 E_i$ al valore $0,9 E_i$, esso è pari a $0,8 \tau_0$ (fig. 12); pertanto risulta $\tau_0 = t_s/0,8$ e la formula (2) può scriversi:

$$(3) \quad E_u = 0,8 T \frac{E_i}{t_s} .$$

Tale formula può applicarsi approssimativamente anche quando il fronte del segnale a gradino non è rigorosamente rettilineo, come accade sempre in pratica; certo, se il fronte ha andamento assai diverso da quello rettilineo, il segnale d'uscita si discosta notevolmente dalla forma rettangolare. Se, però, T è molto piccolo rispetto al tempo di salita, il

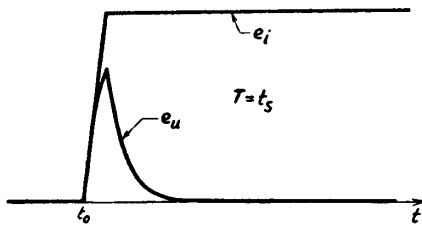


Fig. 13 — Risposta ad un segnale a gradino con fronte obliquo di un differenziatore con $T = t_s$.

segnale d'uscita è comunque un impulso con altezza massima dell'ordine di TE_i/t_s , e con durata dello stesso ordine di grandezza di t_s .

I circuiti derivatori a capacità e resistenza servono spesso, nella tecnica elettronica, per ottenere impulsi di tensione in corrispondenza ai fronti dei segnali a scatto, positivi negli scatti verso l'alto (derivata positiva) e negativi negli scatti verso il basso (derivata negativa); in questa applicazione raramente la costante di tempo T del partitore CR è tenuta molto piccola di fronte al tempo di salita, affinché l'ampiezza degli impulsi non risulti troppo modesta. Il segnale d'uscita, in tali condizioni, è notevolmente diverso dalla derivata del segnale d'ingresso, ma è pur sempre uno stretto impulso corrispondente al fronte del segnale d'ingres-

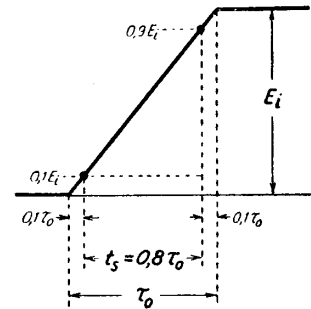


Fig. 12 — Il tempo di salita del fronte è $0,8 \tau_0$.

(7) - Naturalmente, come già sappiamo, quanto più piccola è la costante di tempo T (e quindi più buono è il comportamento come derivatore del circuito) tanto più piccola risulta l'ampiezza dell'impulso di uscita.

so: ciò è indicato, ad esempio, dall'impulso e_u della figura 13, che è il segnale d'uscita di un partitore CR avente costante di tempo T pari al tempo di salita del segnale d'ingresso a fronte obliquo e_i ⁽⁸⁾. Nella figura 14 è analogamente mostrato il risultato della differenziazione (come suol dirsi) di un segnale a impulsi pseudorettangolari con fronti obliqui, ottenuta con un differenziatore CR di costante di tempo non piccolissima rispetto ai tempi di salita e di discesa del segnale applicato.

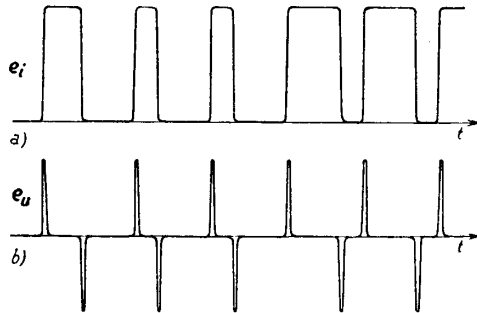


Fig. 14 — Esempio di differenziazione di un segnale a scatti.

6. — Associazione degli integratori e derivatori a resistenza e capacità agli amplificatori.

Nei paragrafi precedenti è stata più volte riscontrata la necessità di servirsi dell'amplificazione per rendere sufficientemente corretto il funzio-

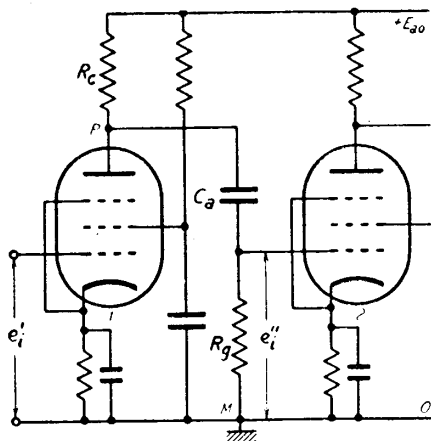


Fig. 15 — Amplificatore a resistenza e capacità.

zionamento come integratori e derivatori dei partitori a resistenza e capacità: infatti il comportamento di tali dispositivi appare essere tanto più vicino a quello ideale quanto più piccolo risulta il segnale d'uscita rispetto al segnale di ingresso. Per questo motivo i circuiti integratori e derivatori considerati sono sempre preceduti e seguiti da amplificatori o, più comunemente, sono essi stessi incorporati entro un amplificatore, di cui vengono a rappresentare un elemento costituente.

⁽⁸⁾ - L'andamento del segnale d'uscita è ottenuto col metodo indicato nel Cap. II, n. 13, fig. 44.

In relazione a ciò è interessante riesaminare il comportamento di un semplice stadio di amplificazione a resistenza e capacità, del tipo, ad esempio, indicato nella figura 15. Sappiamo (Cap. V, n. 2, fig. 6) che per frequenze così basse che l'effetto delle capacità parassite sia trascurabile, il suo circuito differenziale ha lo schema equivalente *a*) della figura 16⁽⁹⁾; invece per frequenze così alte che l'effetto delle capacità parassite non

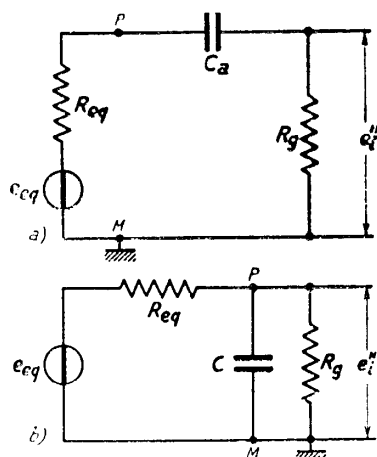


Fig. 16 — Schemi equivalenti del circuito differenziale dell'amplificatore alle frequenze basse ed alle frequenze alte.

sia trascurabile ed il condensatore si comporti praticamente come un cortocircuito, il circuito differenziale ha lo schema equivalente *b*) della figura 16 (dedotto dalla fig. 9 c del Cap. V, n. 2). Confrontando tali schemi con quelli contenuti nelle figure 5 e 2, ci si rende immediatamente conto che l'amplificatore stesso si comporta come un derivatore per frequenze molto basse di fronte alla sua frequenza caratteristica inferiore f_1 e si comporta, invece, come integratore per frequenze molto alte di fronte alla sua frequenza caratteristica superiore f_2 . Per ottenere allora, ad esempio, la derivazione di un determinato tipo di segnale, ci si potrà valere

dell'amplificatore stesso se si dimensionano i suoi elementi costitutivi in modo tale che la sua frequenza caratteristica inferiore f_1 sia molto più alta (n. 3, fig. 5) della più alta frequenza contenuta nel segnale da derivare⁽¹⁰⁾; in pratica ciò si ottiene rendendo sufficientemente piccoli C_a ed R_g e scegliendo condizioni di lavoro a cui corrisponda un piccolo valore di R_{eq} .

(9) - Detto e'_i il segnale d'ingresso ed essendo R_a e μ la resistenza anodica differenziale ed il coefficiente di amplificazione del tubo, si ha (Cap. V, n. 4, form. 1-2):

$$R_{eq} = \frac{R_a R_c}{R_a + R_c} \quad , \quad e_{eq} = -G_m R_{eq} e'_i \quad .$$

(10) - Naturalmente, a maggior ragione, dovrà soddisfare a questa condizione anche la frequenza caratteristica superiore f_2 : a ciò si dovrà uniformare il dimensionamento alle alte frequenze dell'amplificatore, il quale in casi particolari, dovrà anche, se necessario, essere compensato in alta frequenza (Cap. VI).

Anche per ottenere l'integrazione ci si può valere dell'amplificatore a resistenza e capacità considerato, ma occorrerà dimensionarlo in modo che la sua frequenza caratteristica superiore f_z sia molto bassa (n. 2, fig. 2) di fronte alla più bassa frequenza contenuta nel segnale ⁽¹¹⁾. In pratica ciò si ottiene disponendo fra griglia e massa del tubo 2 una capacità opportunamente grande C' (che risulta in parallelo alle capacità parassite); si scelgono poi condizioni di funzionamento tali che R_{eq} sia sufficientemente grande, oppure si dispone materialmente una resistenza R nel collegamento fra i due stadi successivi, come è indicato nella figura 17.

Per ottenere la necessaria amplificazione si parte da un amplificatore a più stadi,

dimensionato in modo da operare la corretta amplificazione del segnale per tutte le frequenze in esso contenute ⁽¹²⁾, e ad uno degli stadi si conferisce il voluto carattere integrante o derivante col metodo poc'anzi indicato. Questo sistema è molto usato quando non occorra estrema accuratezza nelle operazioni di derivazione ed integrazione; quando, invece, tale precisione è richiesta (come nel campo delle macchine calcolatrici ed in vari problemi di strumentazione e misura), si sfrutta un altro metodo, basato sulla reazione negativa, di cui parleremo nel capitolo seguente (n. 5). La ragione di ciò è che la forte amplificazione, necessaria per ottenere correttezza di comportamento, è general-

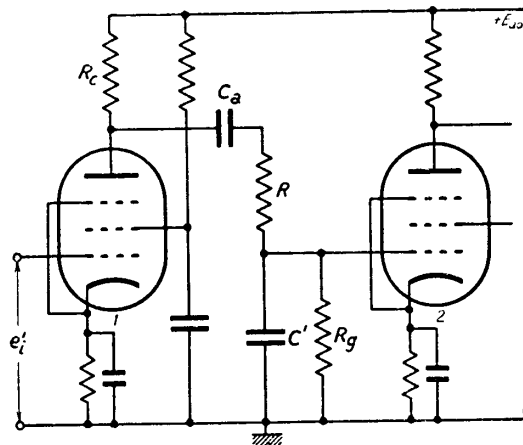


Fig. 17 — Incorporazione di un integratore RC in un amplificatore a resistenza e capacità.

⁽¹¹⁾ - Naturalmente, a maggior ragione, dovrà soddisfare a questa condizione anche la frequenza caratteristica inferiore f_1 ; a ciò si dovrà uniformare il dimensionamento alle basse frequenze dell'amplificatore, il quale, in casi particolari, dovrà anche, se necessario, essere del tipo per tensioni continue (Cap. VIII).

⁽¹²⁾ - La sua banda passante, $B=f_z-f_1$, deve quindi comprendere abbondantemente il campo di frequenze che interessa il segnale da amplificare; se necessario, l'amplificatore dovrà essere del tipo *video* ed eventualmente del tipo per tensioni continue.

mente accompagnata da instabilità del funzionamento dell'amplificatore; l'uso della reazione negativa elimina tale instabilità e, nel contempo, conferisce agli amplificatori — che si dicono *operazionali* — la capacità di compiere le volute operazioni sui segnali con particolari, pregevoli caratteristiche.

7. — Traslazione temporale dei segnali (ritardo) prodotta dalle linee.

Nella tecnica elettronica interessa qualche volta *traslare nel tempo* (naturalmente *in ritardo*) un determinato segnale senza alterarne la forma. Gli scopi di tale operazione sono molteplici: uno, ovvio, è quello di far giungere il segnale ad un utilizzatore dopo un certo tempo τ prestabilito; un altro è, ad esempio, quello di modificare la forma di un segnale sovrapponendo ad esso il segnale stesso ritardato opportunamente ed eventualmente cambiato di segno ⁽¹³⁾.

Una *linea*, bifilare o coassiale, con piccole perdite, è in grado di compiere l'operazione di *traslazione temporale*: applicando, infatti, il segnale ad un suo estremo, esso giunge nell'altro (opportunamente chiuso sulla *resistenza caratteristica*) ritardato di un tempo τ_0 , pari al rapporto fra lunghezza l della linea e la *velocità di propagazione* V sulla medesima, $\tau_0 = l/V$ ⁽¹⁴⁾. Pur essendo il comportamento delle linee generalmente ben noto, è utile, per le applicazioni, approfondirne l'esame in relazione all'introduzione in esse di segnali a gradino e di segnali derivati da questi.

Consideriamo una linea bifilare, praticamente priva di perdite, indefinitamente lunga o chiusa sulla sua resistenza caratteristica R_0 (fig. 18); applichiamo bruscamente all'estremo sinistro, mediante chiusura di un interruttore all'istante t' , una tensione continua E . Prima di t' nella linea non c'è nè corrente nè tensione in alcun punto; all'istante t' la situazione è la medesima all'infuori che nell'estremo sinistro dove vi è la tensione E applicata ed una corrente $I = E/R_0$ ⁽¹⁵⁾. Subito dopo t' la tensione e la cor-

⁽¹³⁾ - Ad esempio, se il segnale è un gradino e si sovrappone ad esso un gradino ritardato di un tempo τ e cambiato di segno, si ottiene un impulso rettangolare di durata τ .

⁽¹⁴⁾ - Con le linee usuali il procedimento avrebbe valore pratico molto scarso per la grande lunghezza che dovrebbe avere la linea anche per produrre piccoli ritardi; ma esso diviene perfettamente utilizzabile adottando *linee di ritardo*, di costruzione speciale, di cui diremo nel n. 10.

⁽¹⁵⁾ - La linea, infatti, si comporta come una resistenza R_0 .

rente si propagano verso destra con una velocità V che dipende dalla costituzione della linea stessa ⁽¹⁶⁾. Ad un certo istante t'' si ha una tensione E fra i fili ed una corrente E/R_0 , in essi per tutto il primo tratto di linea di lunghezza $x'' = V(t'' - t')$, mentre a destra di x'' la corrente e la tensione sono ancora nulle;

la situazione della tensione e della corrente lungo la linea all'istante t'' è indicata dai diagrammi *a)* e *b)* della figura 18. Si ha dunque un'onda di tensione ed un'onda di corrente, entrambe a gradino, che si propagano da sinistra verso destra con velocità V ; in conseguenza della propagazione dell'onda, in ogni punto della linea la tensione e la corrente sono funzioni a gradino del tempo, cioè sono nulle fino all'istante in cui in quel punto giunge il fronte dell'onda e da quell'istante hanno i valori E ed $I = E/R_0$; ad esempio,

alla distanza x'' , la tensione e la corrente hanno l'andamento a gradino indicato nel diagramma *d)* della figura 18. Confrontando tale gradino con quello indicato nel diagramma *c)* appare chiara l'origine della traslazione temporale del segnale, che si ha lungo la linea: alla distanza x'' la traslazione temporale del segnale è $\tau_0 = t'' - t' = x''/V$.

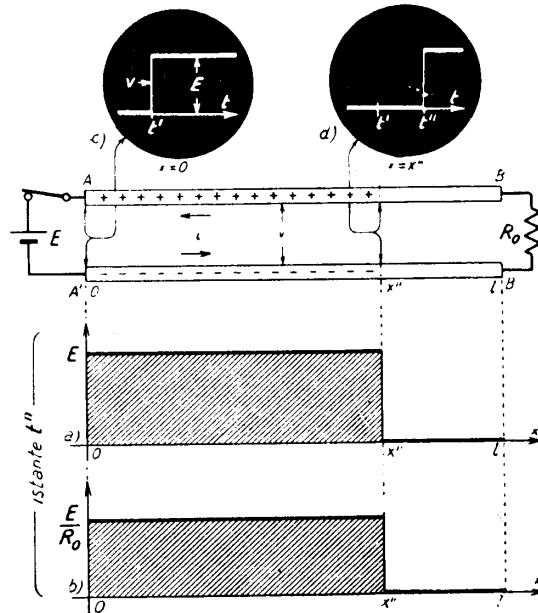


Fig. 18 — Propagazione di un'onda a gradino di tensione e di corrente lungo una linea bifilare.

⁽¹⁶⁾ - La velocità di propagazione in una linea ha l'espressione:

$$V = 1/\sqrt{\epsilon \mu},$$

dove ϵ e μ sono la costante dielettrica e la permeabilità magnetica del mezzo interposto fra i conduttori. Se il mezzo ha costante dielettrica relativa ϵ_r e permeabilità magnetica relativa μ_r , la velocità risulta:

$$V = 1/\sqrt{\epsilon_0 \mu_0 \cdot \epsilon_r \mu_r} = 3 \cdot 10^8 / \sqrt{\epsilon_r \mu_r} \quad (\text{m/sec}).$$

Nei dielettrici flessibili tipo politene si ha $\mu_r = 1$, $\epsilon_r \cong 2,3$, per cui risulta $V \cong 2 \cdot 10^8$ m/sec.

Se x_i è la lunghezza del tronco di linea, il fronte delle onde arriva all'estremo ad un istante $t_1 = t' + x_i/V$. Da questo istante la situazione sulla linea ha raggiunto uno stato di regime: fluisce, e continua a fluire, in R_o (e nei fili di linea) la corrente $I = E/R_o$, mentre ai capi di R_o (e tra i fili di linea) si localizza e rimane la tensione E ; il generatore collegato alla linea eroga una potenza $P = EI = E^2/R_o$ ed una potenza uguale si dissipa nella resistenza R_o collegata all'altro estremo. I fili paralleli della linea possiedono una capacità distribuita C che, a causa della tensione E fra essi localizzata, ha accumulato (durante il progredire dell'onda da un estremo all'altro) una carica $Q = CE$ ed una energia elettrostatica $CE^2/2$; analogamente nell'induttanza L distribuita lungo la linea si accumula un'energia $LI^2/2$.

8. — Riflessione delle onde a gradino.

Consideriamo una variante della disposizione indicata nella figura 18: un tronco di linea, ancora chiuso all'estremo sinistro sulla resistenza R_o , è collegato all'altro estremo, all'istante t' , ad un generatore continuo di

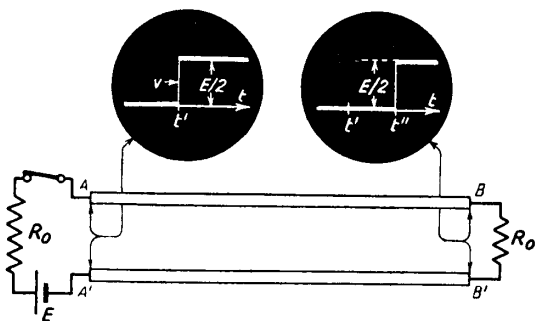


Fig. 19 — Linea alimentata da un generatore attraverso ad una resistenza uguale alla resistenza caratteristica.

f. e. m. E , tramite una resistenza uguale alla resistenza caratteristica della linea R_o (fig. 19). In queste condizioni, poichè la linea offre ai suoi morsetti d'ingresso una resistenza pari ad R_o , la tensione che si ha all'ingresso della linea al momento della chiusura dell'interruttore ha il valore $E/2$ e la corrente il valore $E/(2R_o)$; gli stessi valori hanno le intensità delle

onde di tensione e di corrente che (con le modalità esaminate in relazione alla fig. 18) percorrono la linea da sinistra verso destra.

Ciò posto, prendiamo in esame il caso in cui il tronco di linea, collegato al generatore nel modo ora visto, abbia all'altro estremo i morsetti aperti oppure in cortocircuito; vi sia cioè, nella figura 19, al posto di R_o una resistenza infinitamente grande o nulla. Quando si chiude l'interrut-

tore la linea si comporta, di fronte alla tensione applicata, ancora come una resistenza R_0 , perchè la situazione diversa all'estremità della linea non può avere alcun effetto sulla propagazione prima che il fronte delle onde raggiunga l'estremità stessa. Le onde si propagano con le stesse modalità che nel caso precedente (cioè con intensità $E/2$ ed $E/2 R_0$) fino a che i fronti non giungono all'estremo destro in cui la situazione cambia notevolmente ed improvvisamente. Infatti, a differenza del caso precedente, in cui l'energia associata si dissipava completamente in R_0 , qui le onde non possono proseguire perchè la linea finisce e la terminazione (R infinitamente grande o nulla) non provoca alcuna dissipazione. Il risultato è che l'energia in arrivo *si riflette* sull'estremo, aperto o chiuso in cortocircuito, e torna verso l'estremo sinistro sotto forma di un'onda di tensione ed un'onda di corrente di intensità uguale a quella d'andata. Le modalità della riflessione, nel caso in cui

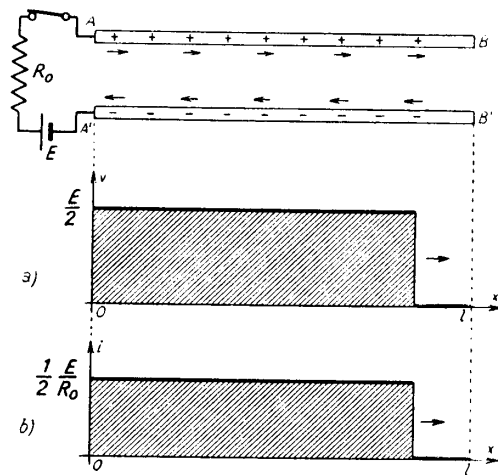


Fig. 20 — Linea aperta ad un estremo: situazione delle onde poco prima della riflessione.

l'estremo della linea è chiuso in cortocircuito e nel caso in cui è aperto, sono diverse, per cui occorre considerare i due casi separatamente.

Il caso della linea con estremo aperto è considerato nella figura 20: nei diagrammi a) e b) è indicata la situazione delle onde poco prima che i fronti giungano alla estremità della linea. Proseguendo la propagazione delle onde, all'estremità aperta la corrente deve necessariamente annullarsi; poichè manca dissipazione ciò può avvenire unicamente con un'inversione della corrente, cioè con la nascita di un'onda di corrente uguale ma di segno opposto che si propaga da destra verso sinistra. La situazione dell'onda di corrente, diretta e riflessa, poco dopo la riflessione è indicata nel diagramma a) della figura 21; l'onda riflessa, propagandosi dall'estremo aperto verso sinistra, annulla progressivamente la corrente sulla linea e tutto avviene come se la primitiva onda, dopo aver raggiunto l'estremo aperto, si ritirasse progressivamente verso l'origine, quasi venisse riassorbita (fig. 21 b).

Contemporaneamente alla nascita dell'onda retrograda di corrente

si ha un'onda retrograda di tensione, di intensità uguale a quella primitiva e di *ugual segno*, come è indicato nel diagramma a) della figura 22 relativo allo stesso istante a cui corrispondono i diagrammi della figura 21; ne deriva che là dove esiste l'onda retrograda (cioè là dove la corrente è nulla) la tensione fra i fili risulta doppia, $v=E$ (fig. 22 b). La spiegazione di questo comportamento dell'onda di tensione è la seguente: all'annullamento della corrente nei fili

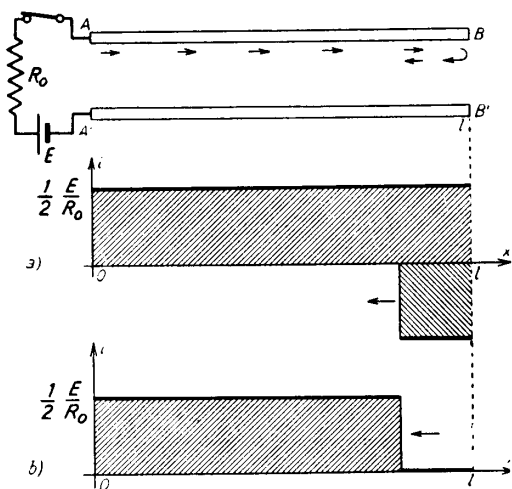


Fig. 21 — Situazione dell'onda di corrente poco dopo che è avvenuta la riflessione.

di linea corrisponde un annullamento dell'energia associata al campo magnetico ad essa prodotto; ma poichè quest'energia non può andare distrutta, essa si trasforma in energia elettrica, dando luogo ad un aumento della tensione fra i fili della linea.

Le onde riflesse di corrente e di tensione progrediscono verso sinistra, *cancellando*, la prima, la corrente e *raddoppiando*, la seconda, la tensione fra i fili; giunte all'estremo sinistro non possono ulteriormente progredire, ma non si riflettono per la presenza della resistenza in serie al generatore, uguale alla resistenza caratteristica della linea. Dal

momento in cui le onde riflesse sono giunte all'estremo sinistro, lungo

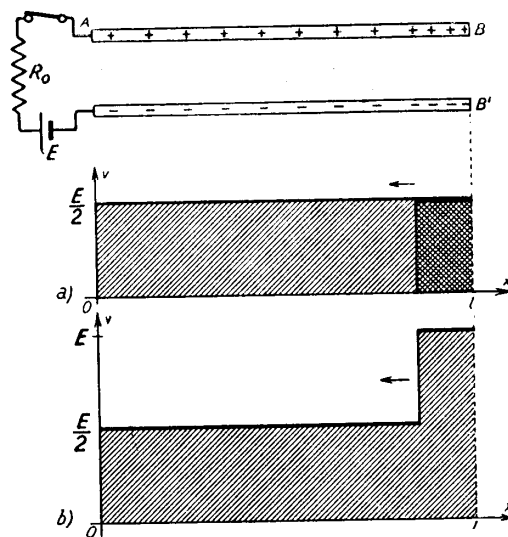


Fig. 22 — Situazione dell'onda di tensione contemporanea a quella dell'onda di corrente di fig. 21.

la linea si ha dappertutto una tensione costante uguale ad E ed una corrente nulla: se C è la capacità distribuita del tronco di linea, una carica $Q=CE$ si localizza sui conduttori ed un'energia elettrostatica $CE^2/2$ risulta immagazzinata nella linea stessa.

Prendiamo ora in considerazione la linea in cortocircuito (fig. 23). Qui, nell'estremo in cortocircuito, la tensione non può che essere sempre nulla; conseguentemente, quando l'onda di tensione (di intensità $E/2$) giunge all'estremo destro, nasce un'onda di tensione riflessa, di polarità opposta a quella incidente. La onda di corrente riflessa, invece, è tale da dar luogo sulla linea ad una corrente doppia di quella incidente: insomma, nella linea in cortocircuito le

situazioni della tensione e della corrente sono, in certo modo, scambiate rispetto a quelle che si avevano nella linea aperta ad un estremo.

Quando le onde riflesse raggiungono l'estremo sinistro (e ivi finiscono per la presenza della resistenza R_0 in serie al generatore) la tensione è zero su tutta la linea mentre la corrente ha in ogni punto il valore E/R_0 : a questa corrente corrisponde un'energia, immagazzinata nella induttanza distribuita L della linea, di valore $LI^2/2=LE^2/(2R_0^2)$.

9. — Linee con estremo aperto ed in cortocircuito considerate come elementi circuitali.

Dallo studio della propagazione e riflessione delle onde a gradino sulle linee con estremo aperto ed in cortocircuito, fatto nel numero precedente, è interessante dedurre l'andamento nel tempo della tensione e della corrente ai morsetti di ingresso AA' quando essi sono connessi ad

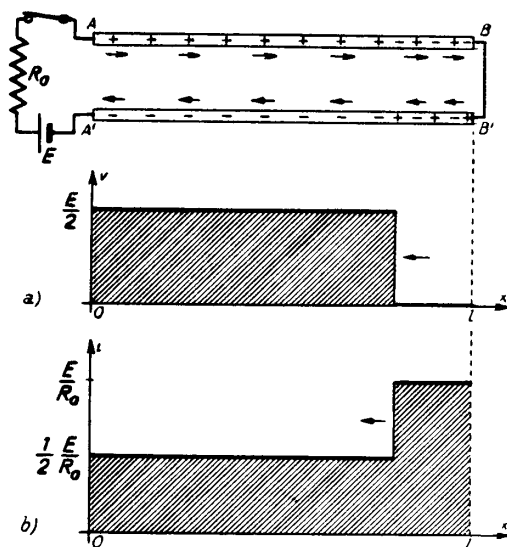


Fig. 23 — Linea in cortocircuito: situazione poco dopo che si è verificata la riflessione. Dove coesistono le onde dirette e le onde riflesse la tensione è nulla, la corrente ha il valore E/R_0 .

un generatore di resistenza interna uguale alla resistenza caratteristica della linea.

Nel caso della linea con estremo aperto (fig. 20, 21, 22), nell'istante t' in cui viene chiuso l'interruttore, la tensione $v_{AA'}$ e la corrente $i_{AA'}$ ai morsetti AA' passano dal valore zero ai valori $E/2$ ed $E/(2R_0)$; le onde di tensione e di corrente partono, giungono dopo un tempo $\tau_0 = l/V$ all'estremo aperto, si riflettono e, dopo un tempo $2\tau_0$, ritornano all'origine. A questo istante, $t' + 2\tau_0$, la tensione d'ingresso che è rimasta costante al valore $E/2$, scatta al valore E , mentre la corrente bruscamente si annulla: in definitiva l'andamento della tensione e della corrente ai morsetti d'ingresso risulta quello indicato nella figura 24.

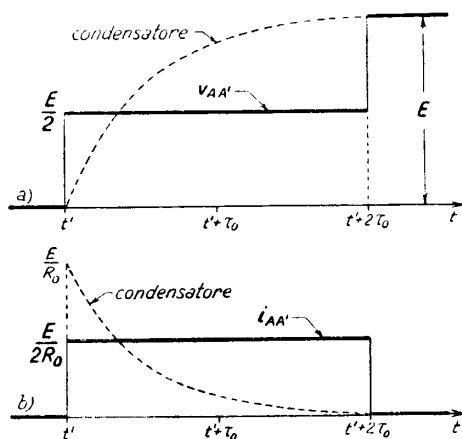


Fig. 24 — Andamento in funzione del tempo della tensione e della corrente all'ingresso della linea aperta (confrontato con quello della tensione e corrente di carica di un condensatore).

un'energia $CE^2/2$, il processo stesso può pensarsi come una sorta di carica di un condensatore C attraverso ad una resistenza R_0 . Le leggi di carica nel caso della linea e del condensatore sono, peraltro, profondamente diverse: mentre nel condensatore la tensione sale esponenzialmente da zero ad E (curva a tratti nella fig. 24 a), nella linea vi sale in due scatti successivi (uno al valore $E/2$ nell'istante t' , l'altro al valore E nell'istante $t' + 2\tau_0$); la corrente, poi, che nel condensatore scende esponenzialmente dal valore iniziale E/R_0 a zero (curva a tratti della fig. 24 b), nella linea si mantiene costantemente uguale ad $E/(2R_0)$ per tutto il tempo di carica ⁽¹⁷⁾.

(17) - Se la tensione E è applicata alla linea tramite una resistenza diversa da R_0 , il processo con cui la linea si carica è più complesso, ma i risultati finali sono i medesimi: dopo un periodo transitorio dipendente dal ritardo proprio della linea, questa risulta carica alla tensione E ed ha immagazzinato un'energia $W = CE^2/2$.

Come un condensatore anche la linea, una volta caricata, rimane carica anche se è staccata dalla sorgente di alimentazione e può restituire l'energia immagazzinata se si collega una resistenza ai suoi morsetti d'ingresso; le modalità della scarica sono particolarmente semplici e significative se la resistenza è uguale alla resistenza caratteristica R_0 . In tali condizioni l'andamento in funzione del tempo della tensione e della corrente ai morsetti d'ingresso risulta quello indicato nella figura 25⁽¹⁸⁾; per confronto è indicato (a tratti) l'andamento che avrebbero tensione e corrente nella scarica di un condensatore, carico alla stessa tensione e chiuso sulla medesima resistenza. La

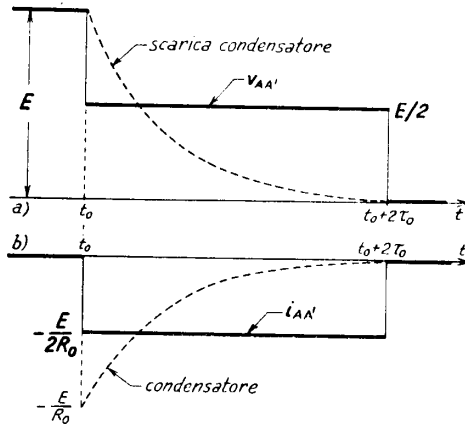


Fig. 25 — Andamento della tensione e della corrente ai morsetti della linea aperta ad un'estremità durante la scarica, confrontato con quello che si ha nella scarica di un condensatore.

differenza sostanziale è che, mentre nella scarica del condensatore la tensione e la corrente vanno degradando esponenzialmente dai valori iniziali (E , $-E/R_0$) a zero, nella scarica della linea la tensione e la corrente hanno valore costante, $E/2$, $-E/(2R_0)$, durante tutto il tempo $2\tau_0$ e poi

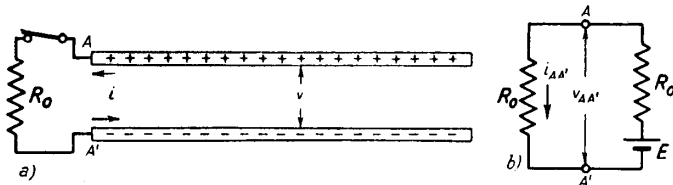


Fig. 26 — Se una linea carica ad una tensione E viene chiusa su una resistenza essa si comporta, all'istante, come un generatore di f. e. m. E e resistenza interna R_0 .

si annullano bruscamente. La spiegazione del particolare comportamento della linea è la seguente. Quando la linea, carica alla tensione E , viene chiusa ai suoi morsetti d'ingresso su una resistenza R_0 (fig. 26 a), essa si

(18) - La corrente si considera negativa in relazione al verso della corrente di carica usato nelle figure precedenti.

comporta agli effetti di tale resistenza come un generatore di f.e.m. E (tensione *a vuoto* della linea) e resistenza interna R_0 (fig. 26 *b*). Nasce allora una corrente:

$$(1) \quad I_{AA'} = \frac{E}{R_0 + R_0} = \frac{E}{2R_0},$$

che fluisce immediatamente nel circuito producendo una caduta di tensione $IR_0 = E/2$ sulla resistenza interna del generatore; la tensione ai morsetti d'ingresso della linea diviene pertanto $E - E/2 = E/2$ ed ai morsetti fluisce una corrente $-E/(2R_0)$, mentre in tutto il resto della linea è $v = E, i = 0$. La tensione $-E/2$ e la corrente $-E/(2R_0)$, nate brusca-

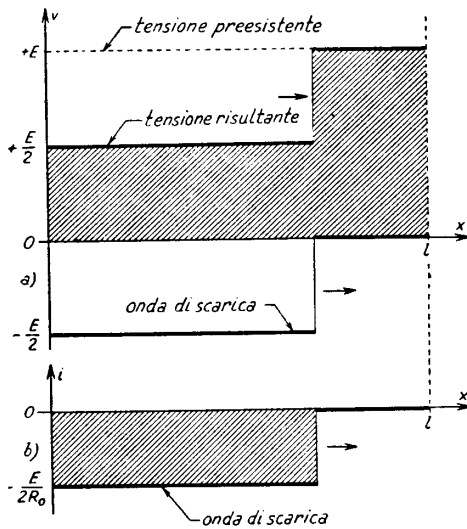


Fig. 27 — Modalità della scarica di una linea aperta, preventivamente caricata ad una tensione E : nell'istante considerato l'onda di scarica non ha ancora raggiunto l'estremo aperto, dove si rifletterà.

mente all'ingresso della linea, danno origine a due onde a gradino (*onde di scarica*) che si propagano verso destra (fig. 27) con le modalità viste nel paragrafo precedente (figg. 20, 21, 22). L'onda di tensione, di ampiezza $E/2$, si sottrae alla tensione preesistente E e la dimezza di mano in mano che si propaga verso l'estremo aperto (fig. 27 *a*); giunta all'estremo si riflette e raddoppia la propria ampiezza (fig. 22 *b*) per cui, ritornando verso l'origine, annulla completamente la tensione sulla linea. Anche l'onda di corrente (che, riflettendosi all'estremo aperto, inverte il suo segno: fig. 21) si autoelimina; trascorso, pertanto, dal momento dell'applicazione

della resistenza, un tempo pari al doppio del ritardo τ_0 introdotto dal tronco di linea, la tensione e la corrente sono nulle in ogni punto della linea, la quale, ormai è scarica ⁽¹⁹⁾.

(19) - Un'interessante applicazione del fenomeno studiato è esaminata nel Cap. XVIII, n. 2.

Considerazioni analoghe a quelle svolte per la linea con estremo aperto valgono per la linea con estremo in cortocircuito, ma sono, in certo modo, scambiate fra loro le situazioni della tensione e della corrente. L'andamento in funzione del tempo della tensione e della corrente ai morsetti d'ingresso, quando ad essi è collegato il generatore di f. e. m. E tramite una resistenza R_0 (fig. 23), è quello indicato nella figura 28. Si può qui stabilire un raffronto coi fenomeni che si svolgono in un'induttanza ai cui morsetti sia collegata una f. e. m. continua E_0 tramite una resistenza R_0 ; occorre notare, peraltro, la profonda differenza nell'andamento della tensione — che nell'induttanza passa esponenzialmente dal valore E a zero, mentre qui ha valore costante $E/2$ durante tutto il tempo $2\tau_0$ e poi si annulla bruscamente — e della corrente, che nell'induttanza sale esponenzialmente da zero al valore E/R_0 , mentre nella linea vi sale in due scatti successivi di valore $E/2R_0$, ciascuno.

Vedremo nel prossimo paragrafo e più oltre come il particolare comportamento ai morsetti della linea, aperta o chiusa in cortocircuito ad un'estremità, venga sfruttato nella formazione di speciali segnali ad impulso.

10. — Formazione di impulsi rettangolari mediante linee con estremo aperto od in cortocircuito.

Gli stessi fenomeni che abbiamo riscontrato quando ad una linea con estremo aperto od in cortocircuito si applica bruscamente una f. e. m. continua E , si verificheranno manifestamente se alla linea è applicato, tramite la medesima resistenza, un segnale a gradino $Eu(t - t_0)$. Questo fatto è sfruttato per ottenere segnali impulsivi rettangolari partendo da segnali a gradino.

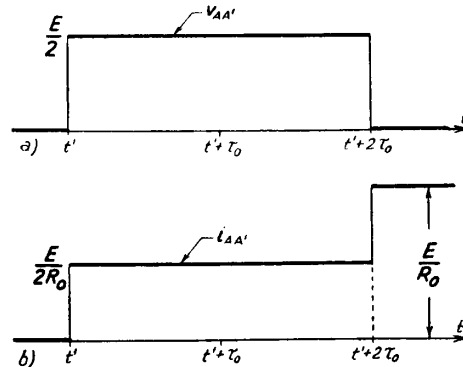


Fig. 28 — Andamento in funzione del tempo della tensione e della corrente all'ingresso della linea chiusa in cortocircuito all'estremità.

Consideriamo il circuito della figura 29 in cui ad un tronco di linea aperto all'estremità è applicata una f.e.m. a gradino ⁽²⁰⁾ $e_i = Eu(t - t_0)$ tramite una resistenza R uguale alla resistenza caratteristica della linea

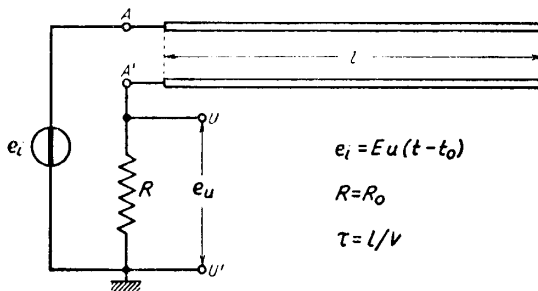


Fig. 29 — Schematico dispositivo per ottenere impulsi rettangolari partendo da segnali a gradino.

La tensione e la corrente ai morsetti d'ingresso AA' della linea avranno l'andamento indicato nella figura 24 del paragrafo precedente; in particolare la corrente sarà nulla prima dell'istante t_0 di scatto del gradino e dopo l'istante $t + 2\tau_0$, mentre avrà il valore costante $E/(2R_0)$ durante l'intervallo di tempo $2\tau_0$, corrispondente all'andata e ritorno dell'onda sul tronco di linea. La sopradetta corrente, circolando nella resistenza $R = R_0$, produrrà ai suoi capi una tensione di pari andamento, che è il segnale d'uscita del circuito. Questo è il segnale impulsivo rettangolare, di ampiezza $E/2$ e durata $2\tau_0$, indicato nella figura 30 insieme col segnale a gradino che gli ha dato origine.

Il semplice dispositivo della figura 29 è dunque atto a trasformare il segnale a gradino applicato fra A e massa in un segnale impulsivo rettangolare di durata prefissata, dipendente dalla linea usata. Se al posto di un ipotetico generatore di segnale a gradino si ha, in pratica, un generatore di tensioni rettangolari (Cap. I, n. 8), che produce un segnale e_i del tipo indicato nella figura 31 a), ad ognuno dei gradini positivi e negativi in cui può scomporsi il segnale stesso (Cap. I, n. 3, fig. 3) verrà a corrispondere in uscita un impulso rettangolare, positivo o negativo, di

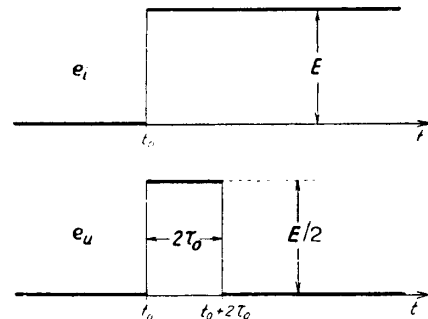


Fig. 30 — Segnale d'entrata a gradino e segnale d'uscita impulsivo rettangolare nel circuito della figura 29.

⁽²⁰⁾ - In pratica un generatore di segnali a gradino con resistenza interna piccola di fronte alla resistenza caratteristica della linea.

durata $2\tau_0$, come è indicato nella figura 31 b); è forse interessante osservare che se, nel circuito della figura 29, si sostituisce alla linea un semplice condensatore C ⁽²¹⁾, il segnale d'uscita sarebbe ancora costituito da una successione di impulsi positivi e negativi corrispondenti ai fronti di e_i , ma gli impulsi sarebbero *esponenziali* invece che *rettangolari*.

Un altro interessante circuito per ottenere i medesimi risultati sfrutta una *linea in cortocircuito*, collegata ai morsetti d'uscita di un

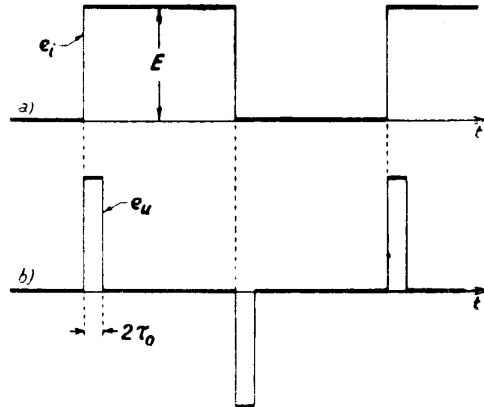


Fig. 31 — Se al dispositivo della fig. 29 si applica un generatore di tensioni rettangolari si ottiene in uscita una successione di impulsi rettangolari, positivi e negativi.

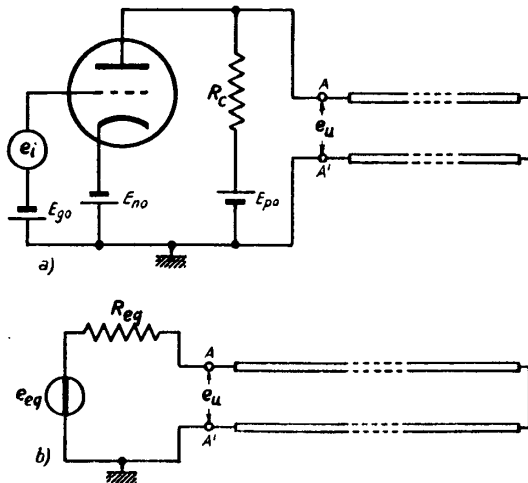


Fig. 32 — Schema di principio del collegamento di una linea in cortocircuito ad un amplificatore, che consente di ottenere impulsi rettangolari da segnali a gradino.

dai morsetti di uscita AA' si comporta come un generatore la cui resi-

amplificatore, nel modo schematicamente indicato nella figura 32; nello schema della figura le tensioni di alimentazione e polarizzazione si suppongono scelte in modo tale che il potenziale anodico di riposo sia zero ⁽²²⁾, così che l'applicazione fra placca e massa del tronco di linea in cortocircuito non turbi in alcun modo le condizioni di riposo dell'amplificatore. Per quanto riguarda i segnali, sappiamo (Cap. III, n. 3, fig. 10) che l'amplificatore visto

⁽²¹⁾ - Il circuito si ridurrebbe, in tal caso, ad un partitore CR passa-alto e si comporterebbe da *differenziatore*.

⁽²²⁾ - Si veda a questo proposito, ad esempio, la fig. 11 del Cap. III (n. 3).

stenza interna R_{eq} e la cui f. e. m. e_{eq} hanno i seguenti valori:

$$(1) \quad R_{eq} = \frac{1}{\frac{1}{R_a} + \frac{1}{R_c}}, \quad e_{eq} = -G_m R_{eq} e_i;$$

pertanto lo schema equivalente dell'amplificatore considerato è quello indicato nella figura 32 b).

Se e_i è un segnale a gradino, lo è pure e_{eq} ma di ampiezza più grande e di segno opposto: positivo, ad esempio, se e_i è un gradino negativo. In tali condizioni, se supponiamo che i valori di R_c ed R_a siano tali che risulti $R_{eq} = R_o$, la tensione e_u ai morsetti AA' avrà lo stesso andamento della tensione ai morsetti della linea della figura 23, che è quello indicato nella figura 28 a); essa sarà, cioè, un segnale impulsivo rettangolare di durata $2\tau_o$, dipendente dalla linea usata. Possono poi ripetersi per il circuito della figura 32 le considerazioni svolte per il circuito della figura 29 per quanto riguarda il comportamento di fronte ai segnali rettangolari.

All'atto pratico, nell'amplificatore il collegamento alla linea è fatto tramite un condensatore, per cui non è necessario che il potenziale di riposo di placca sia zero; al posto del triodo è poi normalmente usato un pentodo al fine di ottenere una riproduzione più corretta dei segnali a fronti ripidi. Ma la principale modificazione che il circuito della figura 32 (come anche quello della figura 29) subisce nella realizzazione pratica riguarda la linea, che non è normalmente del tipo bifilare o coassiale ma è invece attuata coi criteri che vedremo nel paragrafo seguente.

11. — Costituzione delle linee di ritardo: linee artificiali ⁽²³⁾.

Le linee, bifilari o coassiali, ordinarie non sono in pratica direttamente utilizzabili per produrre il ritardo dei segnali. Infatti in una linea usuale, con dielettrico flessibile (politene), la velocità di propagazione è dell'ordine di $2 \cdot 10^8$ m/sec ed a ciò corrisponde un ritardo di 5 millesimi di microsecondo ($5 \cdot 10^{-9}$ sec) per metro: per ottenere un ritardo di 1μ sec occorrerebbero ben 200 metri di linea e non è quindi materialmente possibile tollerare l'ingombro e l'attenuazione relativi.

⁽²³⁾ - Una trattazione esauriente ed accurata sulle linee artificiali è contenuta nel testo: M. SOLDI - Elementi di Tecnica delle Forme d'Onda (Ed. Levrotto e Bella, Torino), Cap. 2, n. 33.

Un *rallentamento* della propagazione (cioè una diminuzione di V) si consegue con linee di struttura coassiale in cui il conduttore interno (o quello esterno) è costituito da un solenoide di filo invece che da una superficie compatta. Con l'uso di materiali ad alto valore di ϵ_r (come ad esempio le ceramiche di titanato di bario) o di μ_r (come le *ferriti*) e con particolari accorgimenti si realizzano linee (dette *linee artificiali di ri-*

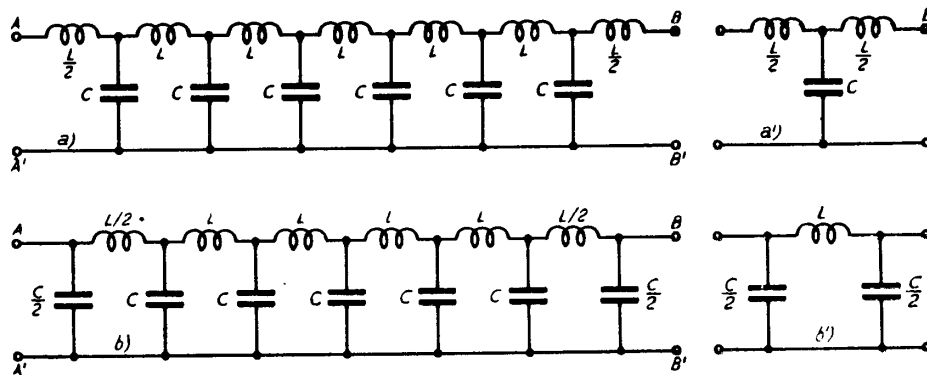


Fig. 33 — Esempi di linee artificiali.

tardo a costanti distribuite) che hanno ritardi dell'ordine di $1 \div 2 \mu\text{sec}$ per ogni 30 cm di lunghezza.

Ritardi di ordine di grandezza molto più elevato si ottengono con le *linee artificiali a costanti concentrate*, basate sul principio di concentrare in una successione di bobine e condensatori, opportunamente disposti, la induttanza e la capacità che in una linea reale sono distribuite in tutta la sua lunghezza. Nella figura 33 a) è indicato lo schema di una linea artificiale costituita da una catena di quadripoli a T di induttanze e capacità; ciascuna delle sezioni a T è del tipo indicato nella figura 33 a'). La linea artificiale indicata nella figura 33 b) è analoga alla precedente ma è formata da una catena di quadripoli a π , ciascuno del tipo b').

Nella prova con segnali sinusoidali la linea artificiale si comporta praticamente come una linea reale purchè la frequenza del segnale sia inferiore ad un valore critico ⁽²⁴⁾:

$$(1) \quad f_c = \frac{1}{\pi \sqrt{LC}}$$

⁽²⁴⁾ - Lo studio della linea artificiale è contenuto nel paragrafo successivo (n. 12).

che si dice *frequenza di taglio* della linea artificiale. Già per frequenze moderatamente inferiore ad f_t , se le bobine ed i condensatori usati sono praticamente privi di perdite, l'impedenza caratteristica della linea artificiale è una resistenza di valore approssimato:

$$(2) \quad R_o = \sqrt{\frac{L}{C}} ;$$

l'attenuazione è praticamente nulla mentre lo sfasamento β introdotto da ciascuna sezione (a T ed a π) ha il valore approssimato:

$$(3) \quad \beta = \omega \sqrt{LC} .$$

Se la linea artificiale è, in tali condizioni, chiusa sulla sua resistenza caratteristica (fig. 34) ed ai suoi morsetti AA' d'ingresso è applicato un segnale:

$$(4) \quad e_i(t) = E \sin \omega t ,$$

ai morsetti d'uscita si ha un segnale di uguale ampiezza, ma sfasato in ritardo di un angolo:

$$(5) \quad n\beta = n\omega \sqrt{LC} ,$$

se n è il numero delle sezioni a T od a π di cui è formata la linea (7 negli esempi di fig. 33). Il segnale d'uscita ha perciò l'espressione:

$$(6) \quad e_u(t) = E \sin(\omega t - n\beta) = E \sin(\omega t - n\omega \sqrt{LC}) ,$$

che si può anche scrivere:

$$(7) \quad e_u(t) = E \sin \omega(t - n\sqrt{LC}) = E \sin \omega(t - t_o) .$$

Il segnale sinusoidale ha dunque subito una traslazione temporale in ritardo (Cap. VI, n. 2):

$$(8) \quad t_o = n\sqrt{LC} ,$$

che dipende solo dal numero e dalla costituzione delle sezioni di cui è

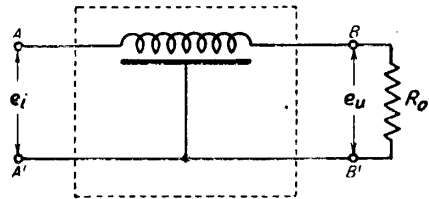


Fig. 34 — Linea chiusa sulla sua resistenza caratteristica (si noti il simbolo usato per la linea artificiale).

formata la linea e non dalla frequenza del segnale applicato ⁽²⁵⁾.

Se alla linea artificiale, chiusa sulla resistenza R_0 , è applicato un segnale $e_i(t)$ non sinusoidale, ciascuna componente sinoidale in cui può essere scomposto il segnale sarà trasferita in uscita con uguale ritardo t_0 , espresso dalla (8), e pertanto l'intero segnale sarà ritardato del tempo t_0 . Naturalmente, perchè ciò avvenga correttamente, bisogna che la più alta frequenza contenuta nel segnale sia inferiore alla frequenza di taglio della linea artificiale; poichè generalmente questa condizione non è realizzabile in maniera rigorosa e d'altra parte il comportamento delineato è solamente approssimato ⁽²⁶⁾, all'atto pratico il segnale d'uscita di una linea artificiale risulta deformato rispetto al segnale d'ingresso. La deformazione è, sostanzialmente, dello stesso tipo di quella che il medesimo segnale subirebbe in un amplificatore video avente frequenza caratteristica superiore f_2 dell'ordine di f_1 . In particolare per quanto riguarda i segnali a gradino, la deformazione si traduce sostanzialmente in uno smussamento dei fronti verticali e, spesso, nella nascita di una debole oscillazione smorzata in corrispondenza al fronte di salita o discesa. Naturalmente il meccanismo di propagazione dei segnali da elemento ad elemento della linea artificiale è assai diverso da quello di propagazione in una linea reale: ma, per quanto riguarda il comportamento esterno (tensioni e correnti ai morsetti), non ci sono differenze sostanziali, a parte le modeste deformazioni di cui si è detto. In particolare, per i segnali a gradino, valgono le considerazioni svolte ed i risultati raggiunti nei paragrafi 10 ed 11: l'energia elettrica e magnetica che nelle linee reali risultava associata alla capacità ed all'induttanza distribuita, nelle linee artificiali risulta concentrata nei condensatori e nelle bobine che la compongono.

Prescindendo dalle deformazioni, svolgiamo, per applicazione, il calcolo di una linea a costanti concentrate, di impedenza caratteristica $R_c = 1000 \Omega$ capace di produrre un ritardo τ dell'ordine di $1 \mu\text{sec}$ su segnali video di cui supporremo che le massime frequenze contenute siano del-

⁽²⁵⁾ - Dalle formule (1) e (8), moltiplicando membro a membro si ottiene la relazione $f_i t_0 = n/\pi$ la quale ci dice che il prodotto della frequenza di taglio per il ritardo è una costante che dipende solo dal numero di sezione della linea.

⁽²⁶⁾ - In pratica l'attenuazione non può essere nulla e dipende dalla frequenza. Anche la resistenza caratteristica ed il ritardo, come vedremo nel n. 12, dipendono leggermente dalla frequenza.

l'ordine di 4 MHz; per avere una frequenza di taglio abbastanza superiore a 4 MHz, sceglieremo $f_t = 5$ MHz. Dovranno allora essere soddisfatte contemporaneamente le due relazioni:

$$(9) \quad R_o = \sqrt{\frac{L}{C}} = 10^3 \quad , \quad f_t = \frac{1}{\pi \sqrt{LC}} = 5 \cdot 10^6 \quad .$$

È, questo, un sistema di due equazioni in due incognite (L, C) da cui si ricava (una volta moltiplicando ed una volta dividendo membro a membro):

$$(10) \quad C = 63,5 \cdot 10^{-12} \text{ F} \quad , \quad L = 63,5 \cdot 10^{-6} \text{ H} \quad .$$

Il ritardo prodotto da n sezioni a T od a π , attuate con tali valori di L e C risulta, per la formula (8):

$$(11) \quad t_o = n \sqrt{LC} = n \cdot 63,5 \cdot 10^{-9} \text{ sec} \quad ;$$

si ha allora subito che, se si fanno $n = 15$ sezioni, il ritardo è $0,95 \mu \text{ sec}$ (un po' inferiore a quello richiesto), mentre se si fanno 16 sezioni, il ritardo risulta $1,02 \mu \text{ sec}$, appena superiore al voluto. Una linea siffatta, con 16 sezioni, usata in uno dei dispositivi studiati nel n. 10, consentirebbe di ottenere impulsi rettangolari della durata $2 t_o \cong 2,04 \mu \text{ sec}$.

12. — Deduzione degli elementi utili delle linee artificiali.

Le linee artificiali del tipo indicato nella figura 33 sono catene di filtri passa-basso a K costante ⁽²⁷⁾ uguali e quindi sono esse stesse dei filtri con impedenza caratteristica e frequenza di taglio pari a quella di ciascuna cellula; la frequenza di taglio è pertanto:

$$(1) \quad f_t = \frac{1}{\pi \sqrt{LC}} \quad ;$$

mentre l'impedenza caratteristica ha i valori:

$$(2) \quad R_{oT} = \sqrt{\frac{L}{C} \left(1 - \frac{f^2}{f_t^2}\right)} \quad , \quad R_{o\pi} = \sqrt{\frac{L}{C}} / \sqrt{1 - \frac{f^2}{f_t^2}} \quad ,$$

nei due casi di cellule a T ed a π .

⁽²⁷⁾ - G. BRONZI - Linee di trasmissione ed antenne. (Ed. C. Kursi, Pisa, 1959). Le formule e le proprietà utilizzate sono contenute nel Cap. VIII, n. 2, 4, 5, 7.

Per frequenze inferiori a quelle di taglio, ciascuna cellula, e la linea nel suo complesso, non provoca alcuna attenuazione ma produce invece uno sfasamento β fra tensione

(o corrente) di entrata e tensione (o corrente) di uscita. Per ciascuna cellula lo sfasamento β è l'argomento del numero complesso che esprime il rapporto fra le tensioni (o le correnti) d'entrata e d'uscita; tale rapporto, in un qualunque T chiuso sulla sua impedenza caratteristica (fig. 35), ha l'espressione:

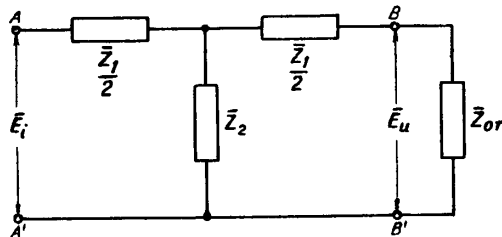


Fig. 35 — Generico T di impedenze.

T chiuso sulla sua impedenza caratteristica (fig. 35), ha l'espressione:

$$(3) \quad e^{\gamma} = 1 + \frac{\bar{Z}_1}{2\bar{Z}_2} + \frac{\bar{Z}_{oT}}{\bar{Z}_2};$$

nel caso attuale in cui è $\bar{Z}_1 = j\omega L$, $\bar{Z}_2 = 1/(j\omega C)$ ed in cui \bar{Z}_{oT} è espressa dalla (2), si ha:

$$(4) \quad e^{\gamma} = 1 - \frac{\omega^2 LC}{2} + j\sqrt{\omega^2 LC(1 - f^2/f_t^2)}.$$

Valendosi della (1) si può scrivere in questa formula:

$$(5) \quad LC = \frac{1}{\pi^2 f_t^2}, \quad \omega^2 LC = 4 \frac{f^2}{f_t^2};$$

la (4) allora diviene:

$$(6) \quad e^{\gamma} = 1 - \frac{2f^2}{f_t^2} + 2j\sqrt{\frac{f^2}{f_t^2}\left(1 - \frac{f^2}{f_t^2}\right)}.$$

Tale formula, ricavata per la cellula a T , vale anche per la cellula a π perchè non compare in essa, del quadripolo, che la frequenza di taglio f_t che è la medesima per entrambe le cellule. L'argomento dell'espressione complessa (6), che esprime lo sfasamento β , risulta dato dalla formula:

$$(7) \quad \text{tang } \beta = 2 \frac{f}{f_t} \frac{\sqrt{1 - f^2/f_t^2}}{1 - 2f^2/f_t^2}.$$

Supponiamo ora che la frequenza di lavoro sia sufficientemente bassa di fronte ad f_t in modo che il quadrato del rapporto f/f_t sia trascura-

bile di fronte all'unità; le formule (2) e (7) divengono allora semplicemente:

$$(8) \quad R_{oT} = R_{o\pi} = \sqrt{\frac{L}{C}},$$

$$(9) \quad \text{tang } \beta = 2 \frac{f}{f_t} = 2 \pi f \sqrt{LC} = \omega \sqrt{LC}.$$

Se f è piccolo di fronte ad f_t , $\text{tang } \beta$ risulta pure assai piccolo e coincide praticamente col suo argomento; la (9) allora diviene:

$$(10) \quad \beta = \omega \sqrt{LC}.$$

Manifestamente la (8) è l'espressione della resistenza R_o e la (10) l'espressione dello sfasamento ammesse nel paragrafo precedente (n. 11, form. 2, 3).

CAPITOLO IX

REAZIONE NEGATIVA AMPLIFICATORI OPERAZIONALI

1. — Richiami e precisazioni sulla reazione negativa.

La *reazione negativa*, introdotta in radiotecnica come mezzo per ridurre le deformazioni dei segnali prodotte dagli amplificatori e per correggere gli errori di questi ⁽¹⁾, è nello stesso tempo, un mezzo potente per produrre *volute* modificazioni e *preordinate* operazioni lineari sui segnali. Oltre a ciò essa conferisce agli amplificatori, a cui è applicata, proprietà particolari che li rendono atti a disimpegnare compiti che altrimenti sarebbero al di fuori delle loro possibilità.

Per rendersene conto è opportuno riprendere in esame lo schema generale di principio dell'amplificatore in reazione, indicato nella

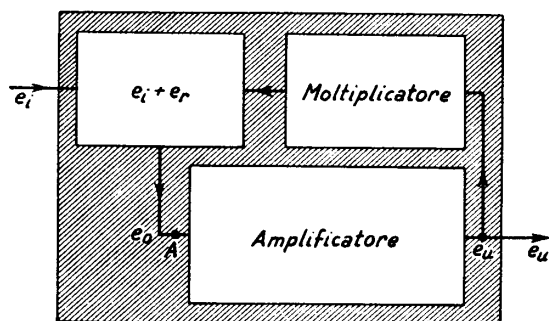


Fig. 1 — Schema generale di principio di amplificatore in reazione.

figura 1: il concetto fondamentale è che all'ingresso effettivo dell'amplificatore (punto A) è applicato, non direttamente il segnale e_i da amplificare, ma un segnale e_o che è la somma di e_i e di un segnale e_r ottenuto dal segnale d'uscita e_u tramite l'organo indicato come *moltiplicatore*; la reazione è *negativa* se e_r è di segno opposto ad e_i così che il segnale $e_o = e_i + e_r$ sia minore di e_i . Per potere ricavare relazioni quantitative è opportuno studiare il circuito con segnali di prova sinusoidali; conviene,

(1) - S. MALATESTA: Radiotecnica Generale, Cap. XV.

per semplicità di studio, prescindere dagli errori introdotti dall'amplificatore, considerando il suo funzionamento perfettamente lineare.

In queste condizioni, ed usando la notazione simbolica, se \bar{E}_o è il segnale applicato all'ingresso effettivo AA' dell'amplificatore (fig. 2), il segnale di uscita sarà del tipo:

$$(1) \quad \bar{E}_u = \bar{E}_o A e^{j\alpha},$$

dove A è il rapporto di amplificazione ed α è lo sfasamento introdotto dall'amplificatore. Detta:

$$(2) \quad \bar{A} = A e^{j\alpha},$$

la *funzione di trasferimento* ⁽²⁾ dell'amplificatore, la (1) potrà scriversi sinteticamente:

$$(3) \quad \bar{E}_u = \bar{A} \bar{E}_o.$$

Analogamente il quadripolo *moltiplicatore* moltiplica l'ampiezza del segnale di uscita per un numero B (minore di 1) e provoca una rotazione di fase β , per cui il segnale \bar{E}_r , all'uscita del moltiplicatore avrà l'espressione:

$$(4) \quad \bar{E}_r = \bar{E}_u B e^{j\beta} = \bar{B} \bar{E}_u,$$

dove \bar{B} è la funzione di trasferimento del quadripolo moltiplicatore. Nel caso generale sia \bar{A} che \bar{B} dipendono dalla frequenza.

Il *sommatore* compie la somma del segnale da amplificare \bar{E}_i e del *segnale di reazione* \bar{E}_r , ed applica all'entrata dell'amplificatore il segnale somma $\bar{E}_i + \bar{E}_r$; pertanto il segnale effettivamente applicato all'ingresso dell'amplificatore ha l'espressione:

$$(5) \quad \bar{E}_o = \bar{E}_i + \bar{E}_r = \bar{E}_i + \bar{B} \bar{E}_u,$$

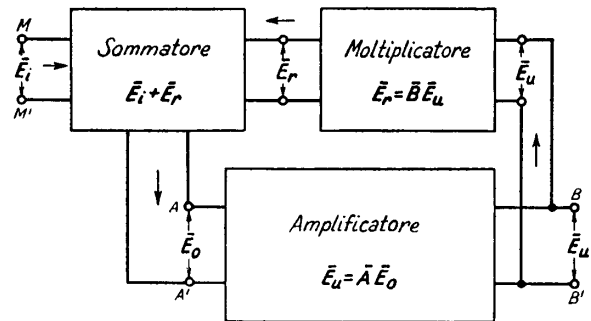


Fig. 2 — Amplificatore in reazione operante in condizioni di linearità, con segnali sinusoidali.

⁽²⁾ - Ricordiamo (Cap. II, n. 6; Cap. V, n. 5) che si chiama *funzione di trasferimento* di un quadripolo lineare il rapporto fra i numeri complessi che rappresentano i segnali di uscita e di entrata. Nel caso dell'amplificatore la funzione di trasferimento si chiama anche *amplificazione complessa* (Rad. Gen.: Cap. X, n. 10).

e la relazione (3) si scriverà:

$$(6) \quad \bar{E}_u = \bar{A} \bar{E}_o = \bar{A} (\bar{E}_i + \bar{B} \bar{E}_u) .$$

Riportando il termine $\bar{A} \bar{B} \bar{E}_u$ nel primo membro si ha:

$$(7) \quad \bar{E}_u (1 - \bar{B} \bar{A}) = \bar{A} \bar{E}_i ,$$

da cui si ottiene in definitiva:

$$(8) \quad \bar{E}_u = \frac{\bar{A}}{1 - \bar{B} \bar{A}} \bar{E}_i ;$$

considerando l'intero circuito della figura 2 come un amplificatore avente quali morsetti di entrata MM' e quali morsetti d'uscita BB' (fig. 3), la (8) esprime la relazione fra il segnale d'uscita \bar{E}_u ed il segnale d'ingresso di tale amplificatore \bar{E}_i . La *funzione di trasferimento* del circuito considerato è manifestamente:

$$(9) \quad \bar{A}_r = \frac{\bar{E}_u}{\bar{E}_i} = \frac{\bar{A}}{1 - \bar{B} \bar{A}} ,$$

ed il suo modulo costituisce l'effettiva amplificazione dell'*amplificatore in reazione*:

$$(10) \quad A_r = \frac{A}{|1 - \bar{B} \bar{A}|} .$$

La reazione è negativa quando l'*amplificazione effettiva* A_r è minore della *amplificazione intrinseca* A (amplificazione dell'amplificatore originale, che si ha dai morsetti AA' ai morsetti BB'). Per questo \bar{B} ed \bar{A} devono essere tali che il denominatore della frazione (10) sia maggiore di 1; naturalmente, siccome \bar{A} e \bar{B} dipendono dalla frequenza, si dovrà operare in modo tale che $|1 - \bar{B} \bar{A}|$ rimanga maggiore di 1 qualunque sia il valore della frequenza, affinché non accada che la reazione divenga positiva in corrispondenza a qualche frequenza ed anche porti l'amplificatore a divenire un oscillatore (*Criterio di Nyquist*)⁽³⁾.

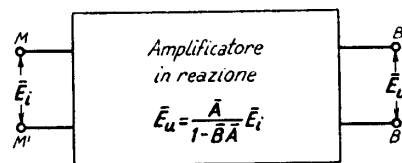


Fig. 3 — Amplificatore equivalente al circuito della fig. 2.

(3) - S. MALATESTA: Radiotecnica Generale, Cap. XV, n. 7.

Consideriamo il caso semplice in cui, nella gamma di frequenza che interessa un determinato segnale, tanto \bar{A} che \bar{B} siano numeri reali ed abbiano i valori:

$$(11) \quad \bar{A} = -A \quad , \quad \bar{B} = B \quad ;$$

la formula (9) diviene:

$$(12) \quad \bar{A}_r = \frac{\bar{E}_u}{\bar{E}_i} = \frac{-A}{1+BA} .$$

Supponiamo, ad esempio, che l'amplificatore in assenza di reazione amplifichi diecimila volte, $A=10^4$, e che il moltiplicatore sia semplicemente un partitore resistivo che riduce ad un centesimo il segnale di uscita, $B=10^{-2}$; risulta allora $BA=10^4 \cdot 10^{-2} = 100$ e pertanto:

$$(13) \quad \bar{A}_r = \frac{-A}{1+BA} = -\frac{10^4}{1+100} \cong -99 .$$

La reazione negativa, nel caso considerato, ha prodotto una riduzione di amplificazione da 10000 a 99; il rapporto $A/A_r \cong 101$ che esprime la sopradetta riduzione si dice *fattore di reazione* ⁽⁴⁾. Più in generale, in un amplificatore in reazione, il fattore di reazione è, per la (10) espresso dalla formula:

$$(14) \quad n = \frac{A}{A_r} = |1 - \bar{B}\bar{A}| ;$$

il fattore di reazione n , nel mentre esprime la riduzione dell'amplificazione prodotta dalla controreazione, è anche la misura della riduzione degli errori ⁽⁵⁾ oltre che l'indice dei miglioramenti che, come vedremo nei paragrafi seguenti, la controreazione introduce negli amplificatori a cui è applicata.

(4) - Si chiama spesso *grado di reazione* l'espressione in decibel del rapporto A/A_r :

$$\gamma = 20 \text{ Log } A/A_r ;$$

nell'esempio considerato, essendo $A/A_r = 101$, il grado di reazione è circa 40 dB. La dizione comunemente usata "introdurre una controreazione di x decibel,, significa applicare ad un amplificatore (avente amplificazione A) una controreazione tale che l'amplificazione risultante A_r abbia un livello di x decibel al di sotto di A , cioè che risulti $20 \text{ Log } A/A_r = x$.

(5) - S. MALATESTA: Radiotecnica Generale, Cap. XV.

2. — Stabilità dell'amplificatore in controreazione di fronte a variazioni della amplificazione intrinseca.

Fra i vantaggi che la reazione negativa apporta all'amplificatore a cui è applicata, vi è quello di ridurre notevolmente le variazioni di amplificazione dovute a variazioni delle tensioni di alimentazione, modificazioni interne dei tubi e ad altre cause occasionali; con ciò si vuole significare che se l'amplificazione intrinseca, A , varia per qualche ragione, la variazione corrispondente dell'amplificazione effettiva, A_r , risulta in proporzione minore. Diciamo *in proporzione* perchè, essendo (per effetto della controreazione) $A_r < A$, non avrebbe significato confrontare fra loro la variazione di A con la variazione di A_r ; occorre riportare la variazione di A al valore di A e la variazione di A_r al valore di A_r e poi confrontare i due rapporti fra loro; ossia, in definitiva, il confronto deve essere eseguito non fra le *variazioni assolute* di A ed A_r , ma fra le corrispondenti *variazioni relative* ⁽⁶⁾.

Ciò posto, supponiamo che, per una causa qualunque, \bar{A} subisca la variazione $d\bar{A}$; corrispondentemente varia anche \bar{A}_r , legato ad \bar{A} dalla relazione (n. 1, form. 9):

$$(1) \quad \bar{A}_r = \frac{\bar{A}}{1 - B\bar{A}},$$

e la sua variazione risulta:

$$(2) \quad d\bar{A}_r = \frac{d\bar{A}_r}{d\bar{A}} d\bar{A} = \frac{1}{(1 - B\bar{A})^2} d\bar{A}.$$

Dividendo membro a membro le relazioni (2) ed (1) si ottiene:

$$(3) \quad \frac{d\bar{A}_r}{\bar{A}_r} = \frac{1}{1 - B\bar{A}} \frac{d\bar{A}}{\bar{A}}.$$

Passando ai moduli si ricava:

$$(4) \quad \frac{|d\bar{A}_r|}{\bar{A}_r} = \frac{1}{|1 - B\bar{A}|} \frac{|d\bar{A}|}{\bar{A}} = \frac{1}{n} \frac{|d\bar{A}|}{\bar{A}},$$

⁽⁶⁾ - La variazione relativa di una grandezza è il rapporto fra la variazione della grandezza ed il valore di questa; essa costituisce un elemento più significativo che non la variazione in sè stessa. Così, ad esempio, se due sbarre, l'una di 2 m e l'altra di 80 cm, subiscono un allungamento di 2 cm, la variazione di lunghezza (variazione assoluta) è la medesima, ma l'entità dell'allungamento è minore nel primo caso che nel secondo; ciò è ben rivelato dalla *variazione relativa* che nel primo caso è $2/200 = 0,01$ e nel secondo $2/80 = 0,025$.

che è la voluta relazione fra le variazioni relative di \bar{A}_r ed \bar{A} ; da essa appare che se la reazione è negativa, cioè se il *fattore di reazione* $n = |1 - \bar{B}\bar{A}|$ è maggiore di 1, la variazione relativa di \bar{A}_r è un ennesimo della variazione relativa di \bar{A} e ciò conferma il miglioramento della stabilità dell'amplificatore controreazionato di fronte alle variazioni dell'amplificazione intrinseca ⁽⁷⁾.

Se la controreazione è molto spinta, ossia se il fattore di reazione $n = |1 - \bar{B}\bar{A}|$ è assai maggiore di 1, la stabilità diviene molto grande. Difatti, se $|1 - \bar{B}\bar{A}|$ è molto maggiore di 1 si può approssimativamente assumere $1 - \bar{B}\bar{A} \cong -\bar{B}\bar{A}$ e la relazione (1) diviene:

$$(5) \quad \bar{A}_r \cong \frac{\bar{A}}{-\bar{B}\bar{A}} \cong -\frac{1}{\bar{B}}.$$

In tali condizioni, dunque, l'amplificazione dell'amplificatore in controreazione *non dipende dall'amplificazione intrinseca* ma solo da \bar{B} ; e poiché \bar{B} dipende solo dalla costituzione del *moltiplicatore* — i cui elementi sono generalmente impedenze, che possono rendersi stabili quanto si vuole — se ne deduce che \bar{A}_r può essere resa praticamente indipendente dalle variazioni delle tensioni di alimentazione, dalle modificazioni interne dei tubi e dalle altre molteplici cause occasionali che normalmente fanno variare l'amplificazione di un amplificatore.

3. — Riduzione dell'impedenza interna di un amplificatore prodotta dalla reazione negativa.

Qualunque amplificatore connesso ad un'impedenza di utilizzazione (fig. 4) può essere considerato come un generatore che riversa potenza (proveniente dagli alimentatori anodici) nell'utilizzatore nella forma voluta: se il funzionamento dell'amplificatore può ritenersi lineare, lo schema del generatore equivalente può ricavarsi col teorema di Thevenin e risulta del tipo indicato nella figura 4, nell'interno del rettangolo che rappresenta l'amplificatore: la f. e. m. \bar{E}_{uv} è la tensione che si manifesta ai morsetti dell'amplificatore *a vuoto*, cioè con \bar{Z}_u staccata, mentre \bar{Z} è l'impedenza che si osserva ai morsetti aperti quando il segnale d'ingresso

⁽⁷⁾ - Se la reazione fosse positiva le conclusioni sarebbero del tutto opposte; infatti $n = |1 - \bar{B}\bar{A}|$ sarebbe minore di 1 e di conseguenza le variazioni relative di \bar{A}_r risulterebbero maggiori di quelle di \bar{A} .

dell'amplificatore è nullo. Detta \bar{A} la *funzione di trasferimento* dell'amplificatore con \bar{Z}_u staccata ed \bar{E}_o il segnale d'ingresso, la f.e.m. equivalente ha manifestamente il valore $\bar{E}_{uv} = \bar{A} \bar{E}_o$; la tensione \bar{E}_u ai capi di \bar{Z}_u (segnale d'uscita) ha pertanto l'espressione:

$$(1) \quad \bar{E}_u = \bar{E}_{uv} \frac{\bar{Z}_u}{\bar{Z} + \bar{Z}_u} = \bar{A} \bar{E}_o \frac{1}{1 + \bar{Z}/\bar{Z}_u}.$$

Il segnale d'uscita, dunque, dipende, oltre che da \bar{E}_o ed \bar{A} , anche da \bar{Z}/\bar{Z}_u e varia al variare di \bar{Z}_u . Mostriamo ora che *l'introduzione della controreazione riduce l'impedenza interna dell'amplificatore*, dividendola per il fattore di reazione; a parità di impedenza di utilizzazione, pertanto, il segnale d'uscita risente meno delle sue eventuali variazioni e questo è un altro aspetto del benefico effetto stabilizzante che la reazione negativa esercita sulla tensione d'uscita degli amplificatori.

Lo schema dell'amplificatore in reazione, con l'impedenza di utilizzazione in evidenza, è indicato nella figura 5 e corrisponde in tutto allo

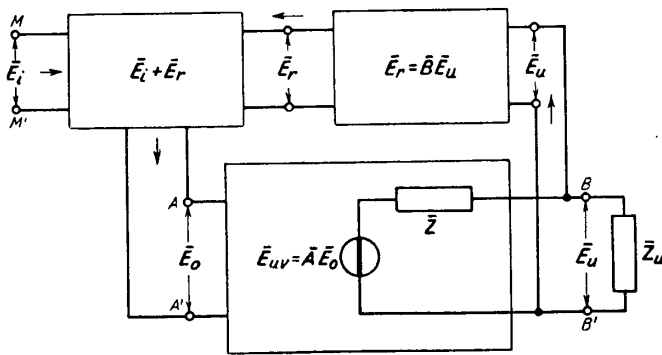


Fig. 5 — Amplificatore in reazione con generatore equivalente in evidenza.

capi di \bar{Z}_u è ancora la (1) pur di porre al posto di \bar{E}_o il valore:

$$(2) \quad \bar{E}_o = \bar{E}_i + \bar{E}_r = \bar{E}_i + \bar{B} \bar{E}_u ;$$

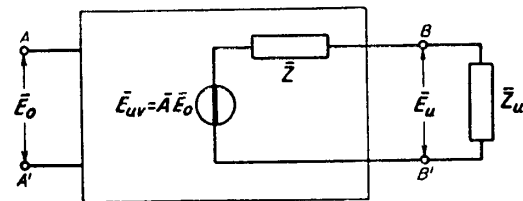


Fig. 4 — Agli effetti di \bar{Z}_u l'amplificatore si comporta come un generatore.

schema generale della figura 2: entro il rettangolo che rappresenta il vero e proprio amplificatore è indicato lo schema del generatore equivalente, in armonia con quanto è fatto nella figura 4. L'espressione della tensione \bar{E}_u ai

sostituendo tale valore nella (1) ed eliminando il denominatore si ottiene:

$$(3) \quad \bar{E}_u (\bar{Z} + \bar{Z}_u) = \bar{A} \bar{Z}_u \bar{E}_i + \bar{A} \bar{B} \bar{Z}_u \bar{E}_u,$$

e, dopo alcuni passaggi, si può finalmente scrivere:

$$(4) \quad \bar{E}_u = \frac{\bar{A} \bar{E}_i}{1 - \bar{B} \bar{A}} \frac{\bar{Z}_u}{\frac{\bar{Z}}{1 - \bar{B} \bar{A}} + \bar{Z}_u} = \bar{E}'_{uv} \frac{\bar{Z}_u}{\bar{Z}' + \bar{Z}_u}.$$

L'esame di questa formula ed il suo confronto con la (1) mostrano che, per quanto riguarda l'impedenza di utilizzazione \bar{Z}_u , l'amplificatore in reazione si comporta come un generatore, indicato nella figura 6, la cui f. e. m. e la cui impedenza interna hanno i valori:

$$(5) \quad \bar{E}'_{uv} = \bar{E}_i \frac{\bar{A}}{1 - \bar{B} \bar{A}}, \quad \bar{Z}' = \frac{\bar{Z}}{1 - \bar{B} \bar{A}}.$$

I moduli di queste grandezze complesse hanno i valori:

$$(6) \quad E'_{uv} = E_i \frac{A}{|1 - \bar{B} \bar{A}|}, \quad \bar{Z}' = \frac{Z}{|1 - \bar{B} \bar{A}|};$$

se la reazione è negativa il denominatore delle frazioni — che è il *fattore di reazione* n — è maggiore di 1 e pertanto possiamo concludere che la controreazione riduce sia la f. e. m. del generatore equivalente (che in assenza di reazione sarebbe AE_i) sia la sua impedenza interna, dividendo

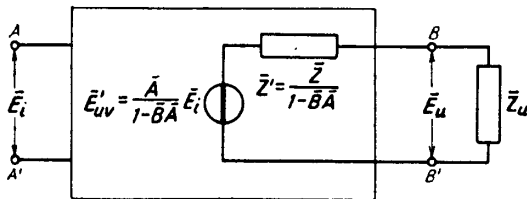


Fig. 6 — Schema equivalente dell'amplificatore in reazione.

entrambe per il fattore di reazione $n = |1 - \bar{B} \bar{A}|$. La diminuzione della f. e. m. è la conseguenza della nota riduzione di amplificazione prodotta dalla reazione negativa e rappresenta l'elemento svantaggioso dell'uso della controreazione; la riduzione

dell'impedenza interna rappresenta il lato utile del fenomeno, che ha nella tecnica innumerevoli applicazioni.

Nel Cap. III, n. 6, abbiamo studiato un particolare amplificatore, il *trasferitore catodico*, che presentava una resistenza interna molto bassa

(di fronte a quella del corrispondente amplificatore con carico anodico) oltre ad una grande stabilità di funzionamento. Possiamo ora precisare che queste proprietà derivano dalla controreazione che, nel trasferitore, è presente nella misura più grande possibile: nel trasferitore catodico, infatti, l'effettivo segnale di comando del tubo \bar{E}_o (fig. 7) è la differenza fra il segnale d'ingresso \bar{E}_i e l'intero segnale d'uscita \bar{E}_u che ha lo stesso segno del segnale d'ingresso ⁽⁸⁾. Risultano in tal modo inserite nel quadro della controreazione le proprietà a suo tempo messe in luce per il trasferitore catodico.

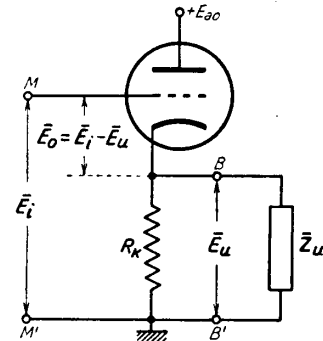


Fig. 7 — Trasferitore catodico.

4. — Esempi di amplificatori in controreazione.

Per renderci conto quantitativamente delle proprietà degli amplificatori in controreazione consideriamo l'amplificatore a resistenza e capacità della figura 8 attuato con tre stadi in cascata di cui l'ultimo è un trasferitore catodico.

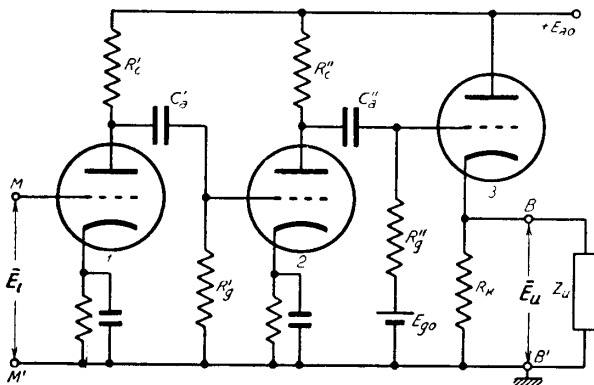


Fig. 8 — Amplificatore a resistenza e capacità con stadio finale costituito da un trasferitore catodico.

Supponiamo che nel campo delle frequenze centrali della banda passante i primi due stadi amplifichino ciascuno un po' più di 100, così che (tenendo conto della leggera riduzione prodotta dal trasferitore catodico) l'amplificazione con \bar{Z}_u staccata risulti complessivamente 10.000; il trasferitore catodico abbia, poi, una resistenza interna equivalente $R_{e_u} \cong R_a/(\mu + 1)$ di valore approssimato 500 Ω (Cap. III, n. 6).

⁽⁸⁾ - Il segnale di reazione è quindi $\bar{E}_r = \bar{B}\bar{E}_u = -\bar{E}_u$ e da ciò deriva che è $\bar{B} = -1$.

Nell'amplificatore considerato, introduciamo la reazione servendoci del metodo, già noto dalla radiotecnica ⁽⁹⁾, di applicare il segnale di reazione fra il catodo del primo tubo e massa. Ciò può ottenersi semplicemente, come è indicato nella figura 9, collegando il catodo del trasferritore catodico al catodo del primo tubo tramite un condensatore C ,

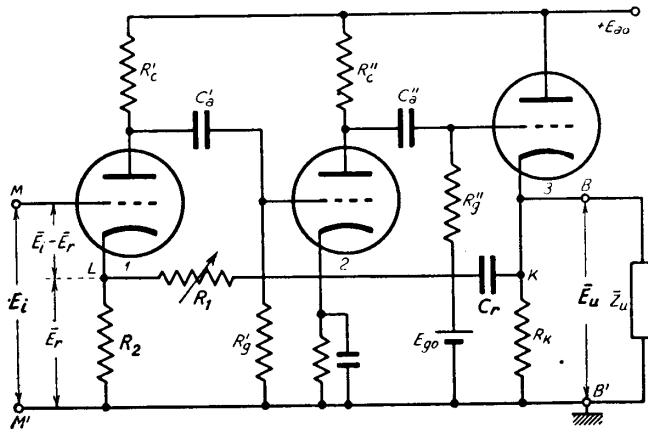


Fig. 9 — Introduzione della reazione negativa nell'amplificatore della fig. 8.

(che isola per le componenti continue i due circuiti catodici) ed una resistenza R_1 ⁽¹⁰⁾: agendo su questa la controreazione può essere regolata entro ampi limiti. Supponiamo che tale regolazione sia fatta in modo tale da ridurre l'amplificazione da 10000 a 100, os-

sia in modo che il fattore di reazione sia 100: agli effetti dell'utilizzatore, l'amplificatore si comporta, in queste condizioni, come un generatore di f. e. m. $\bar{E}'_{uv} = A \bar{E}_i / n = 100 \bar{E}_i$ ed impedenza interna $\bar{Z}' = R_{eq} / n = 5 \Omega$. Deriva da ciò che l'amplificatore in controreazione è in grado di alimentare impedenze \bar{Z}_u anche assai basse senza apprezzabilmente modificare il valore del segnale d'uscita da quello a vuoto; per di più le variazioni del segnale d'uscita dovute a qualunque causa occasionale, le distorsioni e gli errori dell'amplificatore sono ridotti di un centesimo rispetto a quelli che si avrebbero nell'amplificatore non controreazionato.

Il metodo ora visto di introdurre la controreazione servendosi dell'entrata catodica è uno dei più comuni e trova quasi generalmente appli-

⁽⁹⁾ - S. MALATESTA: Radiotecnica Generale, Cap. XV, n. 5.

⁽¹⁰⁾ - Nell'amplificatore considerato il segnale d'uscita \bar{E}_u ha lo stesso segno del segnale d'ingresso e perciò la tensione di reazione \bar{E}_r , ai capi di R_2 , è in fase con \bar{E}_i . Poichè essa è applicata fra catodo e massa del primo tubo, la tensione di comando di questo (cioè l'effettivo segnale d'entrata dell'amplificatore) risulta $\bar{E}_i - \bar{E}_r$, e ciò provoca la voluta controreazione. Un amplificatore di tipo analogo è studiato nel Cap. XX, n. 8 (fig. 21).

cazione nei casi in cui il segnale d'uscita dell'amplificatore ha lo stesso segno del segnale d'ingresso; quando, invece, la costituzione dell'amplificatore è tale che il segno del segnale d'uscita è opposto a quello del segnale d'ingresso ($\bar{A} = -A$), la controreazione può ottenersi molto più semplicemente collegando l'uscita all'entrata con una resistenza e contemporaneamente introducendo il segnale da amplificare \bar{E}_i tramite un'altra resistenza, come è indicato nello schema di principio della figura 10. Mostriamo che questo schema è sostanzialmente riconducibile allo schema generale di principio degli amplificatori in reazione (n. 1, fig. 2) con:

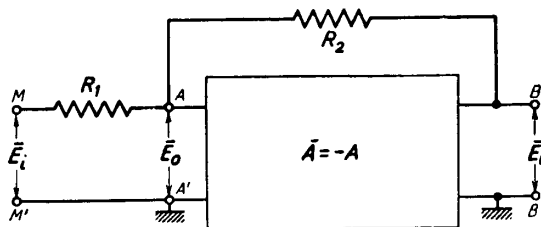


Fig. 10 — Reazione negativa ottenuta applicando all'ingresso dell'amplificatore i segnali \bar{E}_i ed \bar{E}_u tramite due resistenze.

(1)

$$\bar{B} = \frac{R_1}{R_1 + R_2} ;$$

il segnale applicato al sommatore non è, però, il vero segnale da amplificare \bar{E}_i (come avviene nello schema della fig. 2) ma una sua aliquota \bar{E}_i' espressa dalla formula:

$$(2) \quad \bar{E}_i' = \frac{R_2}{R_1 + R_2} \bar{E}_i ;$$

ciò comporta soltanto una riduzione del segnale d'uscita (che non implica normalmente un inconveniente di rilievo) senza incidere sulle proprietà benefiche della controreazione.

Per ricavare l'espressione del segnale d'uscita \bar{E}_u e dimostrare quanto sopra si è asserito si può osservare che, detto \bar{E}_o il segnale che risulta applicato ai morsetti AA' dell'amplificatore, ai capi delle resistenze R_1, R_2 si hanno le differenze di potenziale $\bar{V}_{MA} = \bar{E}_i - \bar{E}_o$ e $\bar{V}_{AB} = \bar{E}_o - \bar{E}_u$ e pertanto nelle due resistenze circolano le correnti:

$$(3) \quad \bar{I}_1 = \frac{\bar{E}_i - \bar{E}_o}{R_1} \quad , \quad \bar{I}_2 = \frac{\bar{E}_o - \bar{E}_u}{R_2} .$$

Le due correnti non possono che essere uguali fra loro ($\bar{I}_1 = \bar{I}_2$), dato che

nel *nodo A* non si ha corrente verso l'interno dell'amplificatore (fig. 11); si ha pertanto:

$$(4) \quad \frac{\bar{E}_o - \bar{E}_u}{R_1} = \frac{\bar{E}_i - \bar{E}_o}{R_2} .$$

Risolvendo l'equazione rispetto ad \bar{E}_o si ottiene agevolmente la relazione:

$$(5) \quad \bar{E}_o = \bar{E}_i \frac{R_2}{R_1 + R_2} + \bar{E}_u \frac{R_1}{R_1 + R_2} ,$$

che, introducendo le posizioni (1) e (2), si può scrivere:

$$(6) \quad \bar{E}_o = \bar{E}_i' + \bar{B} \bar{E}_u .$$

Il segnale d'uscita dell'amplificatore viene pertanto ad avere l'espressione:

$$(7) \quad \bar{E}_u = \bar{A} \bar{E}_o = \bar{A} \bar{E}_i' + \bar{A} \bar{B} \bar{E}_u ,$$

da cui, risolvendo rispetto ad \bar{E}_u , si ottiene:

$$(8) \quad \bar{E}_u = \bar{E}_i' \frac{\bar{A}}{1 - \bar{A} \bar{B}} ;$$

la formula è identica a quella generale del segnale d'uscita di un amplificatore in reazione (n. 1, form. 8) al cui ingresso sia però applicato, non direttamente il segnale \bar{E}_i , ma la sua aliquota \bar{E}_i' , come si era asserito.

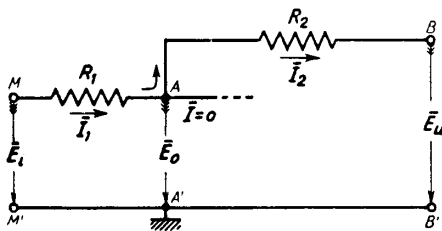


Fig. 11 — Nel nodo *A*, essendo $\bar{I}=0$, risulta $\bar{I}_1 = \bar{I}_2$.

Consideriamo un caso particolare di amplificatore in reazione attuato col metodo della figura 10: si disponga di un amplificatore in cui sia $\bar{A} = -A = -10^4$ ed avente, di per sè, una resistenza interna equivalente di 5000Ω . Si introduca

la controreazione col metodo della figura 10, facendo $R_1 = R_2 = 1 \text{ M}\Omega$. Si ha allora:

$$(9) \quad \bar{E}_i' = \frac{R_2}{R_1 + R_2} \bar{E}_i = 0,5 \bar{E}_i , \quad \bar{B} = \frac{R_1}{R_1 + R_2} = 0,5 ,$$

e la formula (8) diviene:

$$(10) \quad \bar{E}_u = 0,5 \bar{E}_i \frac{-10^4}{1 + 0,5 \cdot 10^4} ,$$

che, con buona approssimazione, si può scrivere $\bar{E}_u = -\bar{E}_i$. Nell'amplificatore in controreazione, dunque, il segnale d'uscita è semplicemente uguale al segnale d'ingresso cambiato di segno: l'intera amplificazione di 10000 di cui si disponeva è stata sacrificata dall'introduzione della reazione negativa. La contropartita, per così dire, di tale sacrificio è rappresentata essenzialmente dalla riduzione dell'impedenza interna dell'amplificatore: siccome il fattore di reazione è $n - |1 - \bar{B}\bar{A}| = 1 + 0,5 \cdot 10^4 \cong 5000$, la resistenza interna equivalente risulta divisa per 5000, riducendosi da 5000Ω ad 1Ω ! L'amplificatore, visto dai morsetti di uscita equivale, dunque, ad un generatore di f. e. m. $-\bar{E}_i$ e resistenza interna $R'_{eq} = 1 \Omega$; esso è, quindi, in grado di alimentare impedenze di utilizzazione anche assai piccole, praticamente ad una tensione uguale ad \bar{E}_i . La corrispondente potenza è manifestamente fornita dagli alimentatori interni all'amplificatore, mentre il generatore che produce il segnale d'ingresso non deve erogare che una potenza irrilevante.

5. — Operazioni lineari compiute con l'ausilio della reazione: amplificatori operazionali.

La reazione negativa consente di modificare il comportamento dell'amplificatore, non soltanto per migliorare le caratteristiche, ma anche conferendogli la capacità di compiere con grande rigore operazioni lineari sui segnali (derivazione, integrazione, somma, ecc.). Il metodo più usato è quello di introdurre la reazione nell'amplificatore col sistema della figura 10, ma usando al posto delle resistenze R_1, R_2 due impedenze \bar{Z}_1 e \bar{Z}_2 , come è indicato nella figura 12.

Le formule trovate nel numero precedente relativamente all'amplificatore della figura 10 valgono anche per quello della figura 12 pur di sostituire ad R_1, R_2 le impedenze \bar{Z}_1 e \bar{Z}_2 ; in particolare il segnale applicato ai morsetti AA' risulta:

$$(1) \quad \bar{E}_o = \bar{E}_i \frac{\bar{Z}_2}{\bar{Z}_1 + \bar{Z}_2} + \bar{E}_u \frac{\bar{Z}_1}{\bar{Z}_1 + \bar{Z}_2} = \bar{E}_i' + \bar{B} \bar{E}_u ,$$

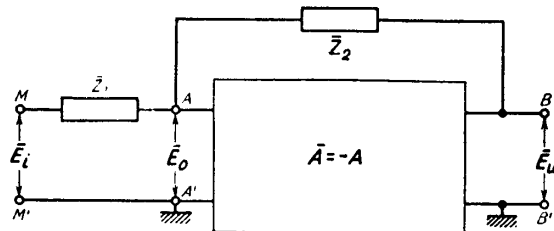


Fig. 12 — Amplificatore in reazione negativa usato per compiere operazioni sui segnali (amplificatore operazionale).

dove si sono fatte le seguenti posizioni:

$$(2) \quad \bar{E}'_i = \frac{\bar{Z}_2}{\bar{Z}_1 + \bar{Z}_2} \bar{E}_i, \quad \bar{B} = \frac{\bar{Z}_1}{\bar{Z}_1 + \bar{Z}_2}.$$

Il segnale d'uscita ha anche qui l'espressione:

$$(3) \quad \bar{E}_u = \bar{E}'_i \frac{\bar{A}}{1 - \bar{A}\bar{B}};$$

sostituendo ad \bar{E}'_i e \bar{B} le espressioni (2) ed ammettendo che, nel campo delle frequenze interessanti il segnale, si abbia $\bar{A} = -A$ ⁽¹¹⁾, si ottiene:

$$(4) \quad \bar{E}_u = \bar{E}_i \frac{\bar{Z}_2}{\bar{Z}_1 + \bar{Z}_2} \frac{-A}{1 + A \frac{\bar{Z}_1}{\bar{Z}_1 + \bar{Z}_2}}.$$

Supponiamo di operare in condizioni tali che nel denominatore della seconda frazione si possa trascurare 1 di fronte ad $A\bar{Z}_1/(\bar{Z}_1 + \bar{Z}_2)$; per questo occorre ⁽¹²⁾ che l'amplificazione sia molto grande (generalmente si opera con A superiore a 10^4) e che sia soddisfatta la disequaglianza:

$$(5) \quad \frac{\bar{Z}_2}{\bar{Z}_1} \ll A.$$

Trascurando 1 nel denominatore della (4), questa formula diviene:

$$(6) \quad \bar{E}_u \cong -\bar{E}_i \frac{\bar{Z}_2}{\bar{Z}_1 + \bar{Z}_2} \frac{A}{A \frac{\bar{Z}_1}{\bar{Z}_1 + \bar{Z}_2}},$$

⁽¹¹⁾ - Questa ammissione non è essenziale per quanto segue e viene qui introdotta solo per comodità; è sufficiente che $\bar{A}\bar{B}$ sia tale che la reazione risulti negativa in ogni campo di frequenze.

⁽¹²⁾ - Perché nel denominatore della seconda frazione possa trascurarsi 1, deve essere:

$$1 \ll A \frac{\bar{Z}_1}{\bar{Z}_1 + \bar{Z}_2},$$

che si può scrivere $\bar{Z}_1 + \bar{Z}_2 \ll A\bar{Z}_1$. Dividendo ambo i membri per \bar{Z}_1 si ottiene:

$$1 + \frac{\bar{Z}_2}{\bar{Z}_1} \ll A,$$

o anche:

$$\frac{\bar{Z}_2}{\bar{Z}_1} \ll A - 1;$$

se A è molto grande la disequaglianza assume la semplice forma seguente:

$$\frac{\bar{Z}_2}{\bar{Z}_1} \ll A.$$

che assume la forma estremamente semplice ed utile:

$$(7) \quad \bar{E}_u \cong -\bar{E}_i \frac{\bar{Z}_2}{\bar{Z}_1}.$$

In queste condizioni la relazione fra il segnale d'uscita \bar{E}_u ed il segnale d'ingresso \bar{E}_i dipende unicamente dal rapporto delle due impedenze, \bar{Z}_2/\bar{Z}_1 ; le conseguenze più interessanti sono l'indipendenza del segnale d'uscita \bar{E}_u da qualsiasi variazione che non sia provocata da \bar{E}_i , \bar{Z}_2 e \bar{Z}_1 e soprattutto *la possibilità di dare alla relazione fra \bar{E}_u ed \bar{E}_i* (cioè in pratica, al rapporto fra le ampiezze E_u ed E_i ed allo sfasamento fra \bar{E}_u ed \bar{E}_i) *le caratteristiche che più si desiderano agendo unicamente sulle due impedenze \bar{Z}_2 e \bar{Z}_1 .*

Quando è soddisfatta la condizione (5), e vale perciò la formula approssimata (7), l'amplificatore attuato secondo lo schema della figura 12 si dice *operazionale* perchè è atto a compiere operazioni lineari sui segnali. Consideriamo, ad esempio, il caso particolare, indicato nella figura 13 a), in cui \bar{Z}_1 è una resistenza R , mentre \bar{Z}_2 è una reattanza capacitiva $1/(j\omega C)$. La formula (7), nel caso attuale, diviene:

$$(8) \quad \bar{E}_u = -\frac{\bar{E}_i}{j\omega CR};$$

confrontata con la formula (6) del Cap. VIII, n. 1

($\bar{E}_u = a \bar{E}_i / j\omega$) che esprime il segnale d'uscita di un integratore ideale, essa mostra che *la relazione fra i segnali d'uscita e d'entrata dell'amplificatore operazionale della figura 13 a) è quella medesima che si ha in un integratore ideale* pur di considerare $a = -1/(CR)$. Poichè però la formula (7), da cui la (8) deriva, non è esatta ma approssimata, anche il comportamento dell'amplificatore della figura 13 a) come integratore è approssimato. L'approssimazione deriva dall'aver supposta verificata

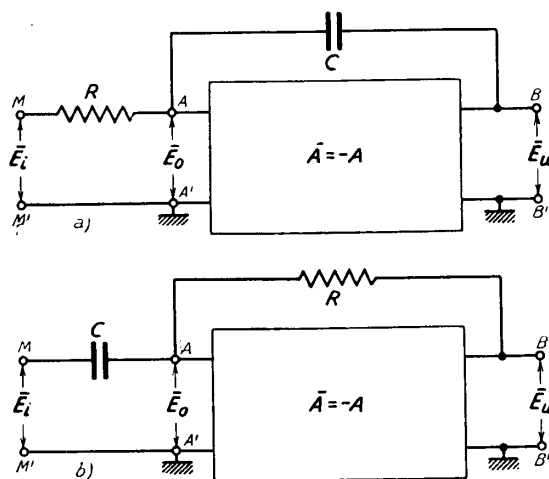


Fig. 13 — Integratore e derivatore ottenuti con amplificatori operazionali.

la diseuguaglianza (5), che nel caso attuale diviene $1/(j\omega CR) \ll A$, od anche (in valore assoluto):

$$(9) \quad \omega CR \gg \frac{1}{A};$$

ora questa è una condizione che — pur di scegliere A sufficientemente grande — è assai più facilmente realizzabile che non quella che si incontra nell'integratore a resistenza e capacità ($\omega CR \gg 1$; Cap. VIII, n. 2) e ciò per qualsiasi frequenza contenuta nel segnale.

In maniera analoga può vedersi che l'amplificatore operazionale indicato nella figura 13 b) si comporta come un efficiente derivatore se A è molto grande; nel caso considerato è $\bar{Z}_1 = 1/(j\omega C)$, $\bar{Z}_2 = R$ e pertanto l'espressione (7) del segnale d'uscita diviene:

$$(10) \quad \bar{E}_u = - \frac{\bar{Z}_2}{\bar{Z}_1} \bar{E}_i = - j\omega CR \bar{E}_i.$$

Confrontando questa formula con quella che esprime il segnale d'uscita di un derivatore ideale, $\bar{E}_u = j\omega a \bar{E}_i$ (Cap. VIII, n. 1, form. 5), si vede che *l'amplificatore della figura 13 b) si comporta effettivamente come un derivatore con $a = -CR$* . Naturalmente, affinché il suo comportamento sia assai approssimato a quello ideale, occorre che sia soddisfatta la condizione (5), che nel caso attuale si scriverà:

$$(11) \quad \omega CR \ll A;$$

ma questa condizione, scegliendo A sufficientemente grande, è assai più facilmente realizzabile della condizione $\omega CR \ll 1$ che deve essere soddisfatta per il *differenziatore a resistenza e capacità* (Cap. VIII, n. 3). In realtà, vedremo nel paragrafo seguente che l'integratore ed il derivatore attuati con amplificatori operazionali non sono che versioni straordinariamente perfezionate dell'integratore e del derivatore a resistenza e capacità che abbiamo studiato nel Cap. VIII.

L'amplificatore operazionale, qualunque sia la natura di \bar{Z}_1 e \bar{Z}_2 è un amplificatore in controreazione. Il suo fattore di reazione $n = |1 - \bar{A}\bar{B}|$, per la formula (2), ha l'espressione:

$$(12) \quad n = |1 - \bar{B}\bar{A}| = \left| 1 + \frac{A\bar{Z}_1}{\bar{Z}_1 + \bar{Z}_2} \right|;$$

poichè, per la condizione (5), è sempre $1 \ll A \bar{Z}_1 / (\bar{Z}_1 + \bar{Z}_2)$, la (12) si semplifica nella seguente espressione:

$$(13) \quad n = \left| \frac{A \bar{Z}_1}{\bar{Z}_1 + \bar{Z}_2} \right| = \frac{A}{|1 + \bar{Z}_2 / \bar{Z}_1|}.$$

Se l'amplificazione è molto elevata, come normalmente avviene negli amplificatori operazionali, e si ha cura che il rapporto \bar{Z}_2 / \bar{Z}_1 non sia troppo grande, il fattore di reazione può risultare assai rilevante e la controreazione può manifestare in pieno i suoi benefici effetti nei riguardi degli errori, della stabilità e dell'impedenza interna dell'amplificatore.

6. — Gli amplificatori operazionali integratori e derivatori considerati come circuiti a resistenza e capacità - Effetto Miller.

Gli amplificatori operazionali, usati come integratore e derivatore, possono considerarsi una soluzione perfezionata del problema di abbinare gli integratori e derivatori a resistenza e capacità agli amplificatori, messo in evidenza nel n. 6 del Cap. VIII.

Per renderci conto di ciò riprendiamo in considerazione lo schema generale dell'amplificatore operazionale (fig. 14 a) e determiniamo la corrente che circola nell'impedenza \bar{Z}_2 : poichè agli estremi di \bar{Z}_2 si ha la differenza di potenziale $\bar{V}_{AB} = \bar{E}_o - \bar{E}_u$, la corrente risulta $\bar{I}_2 = (\bar{E}_o - \bar{E}_u) / \bar{Z}_2$. Ma \bar{E}_u è pari a $-A \bar{E}_o$ e pertanto la corrente risulta:

$$(1) \quad \bar{I}_2 = \frac{\bar{E}_o - \bar{E}_u}{\bar{Z}_2} = \frac{\bar{E}_o + A \bar{E}_o}{\bar{Z}_2} = \frac{(A+1) \bar{E}_o}{\bar{Z}_2},$$

che si può anche scrivere:

$$(2) \quad \bar{I}_2 = \frac{\bar{E}_o}{\bar{Z}_1 / (A+1)} = \frac{\bar{E}_o}{\bar{Z}_o};$$

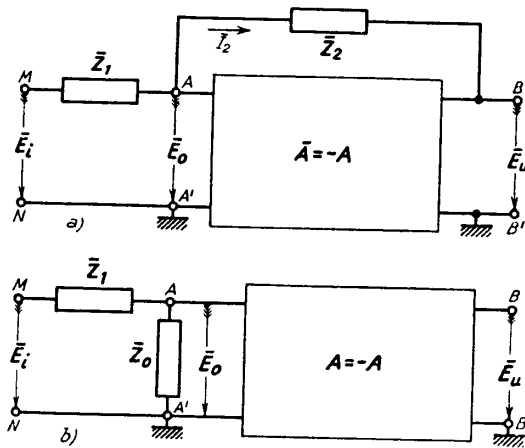


Fig. 14 — Amplificatore operazionale e suo circuito equivalente.

questa è la medesima corrente che circolerebbe in un'impedenza \bar{Z}_o di valore:

$$(3) \quad \bar{Z}_o = \frac{\bar{Z}_2}{A+1},$$

a cui fosse applicata direttamente la tensione \bar{E}_o . Ciò suggerisce di sostituire allo schema *a*) della figura 14 lo schema equivalente *b*) della stessa figura, in cui, fra i morsetti AA' è posta l'impedenza \bar{Z}_o nella quale circola la medesima corrente che in realtà fluisce da A a B ⁽¹³⁾.

Nel caso dell'amplificatore operazionale integratore (fig. 15 *a*), essendo $\bar{Z}_2 = 1/(j\omega C)$, risulta:

$$(4) \quad \bar{Z}_o = \frac{1}{j\omega C(A+1)};$$

\bar{Z}_o può considerarsi la reattanza presentata da una capacità equivalente di valore:

$$(5) \quad C_o = C(A+1).$$

Tenendo conto di ciò e del fatto che in tal caso è $\bar{Z}_1 = R$, lo schema equivalente dell'amplificatore operazionale integratore risulta quello indicato nella figura 15 *b*); esso è sostanzialmente quello medesimo di un *integratore a resistenza e capacità* (Cap. VIII, n. 2, fig. 1) seguito da un amplificatore. La costante di tempo dell'integratore risulta:

$$(6) \quad RC_o = RC(A+1);$$

se l'amplificazione A è molto grande, la costante di tempo può risultare assai elevata e corrispondentemente *il comportamento dell'integratore*

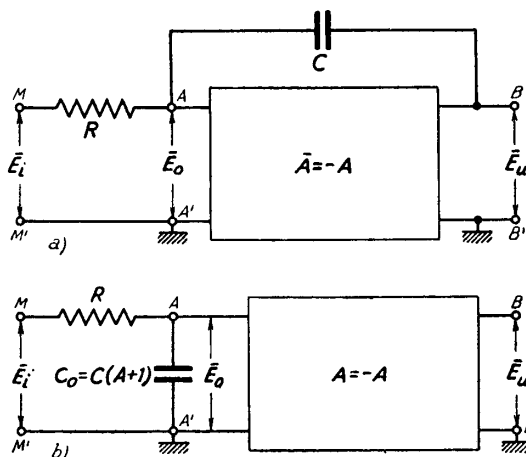


Fig. 15 — Amplificatore operazionale integratore e suo schema equivalente.

⁽¹³⁾ - Se si calcola la tensione di uscita \bar{E}_u nello schema *b*) della fig. 14 e si introducono le medesime approssimazioni di cui ci si è valsi nel n. 5, si ottiene l'espressione tipica del segnale d'uscita dell'amplificatore operazionale $\bar{E}_u = -\bar{E}_i \bar{Z}_2 / \bar{Z}_1$.

approssima bene quello ideale. Certo, se A è molto grande, la reattanza \bar{Z}_o della capacità equivalente risulta molto piccola (form. 4) e quindi il segnale \bar{E}_o ai capi di C_o è pure assai piccolo; ma provvede l'amplificatore, con la sua forte amplificazione A , ad innalzarlo ⁽¹⁴⁾.

Lo schema pratico più semplice con cui può essere realizzato un amplificatore operazionale integratore è indicato nella figura 16 ed è spesso denominato *integratore di Miller*. L'amplificatore è costituito da un unico stadio a resistenza, in cui è manifestamente soddisfatta la condizione $\bar{E}_u = -A\bar{E}_i$; essendo l'amplificazione sempre modesta, l'approssimazione al comportamento ideale risulta, naturalmente, di solito piuttosto scarsa. Nonostante ciò il circuito è interessante sia per la sua semplicità sia per la seguente osservazione: si elimini

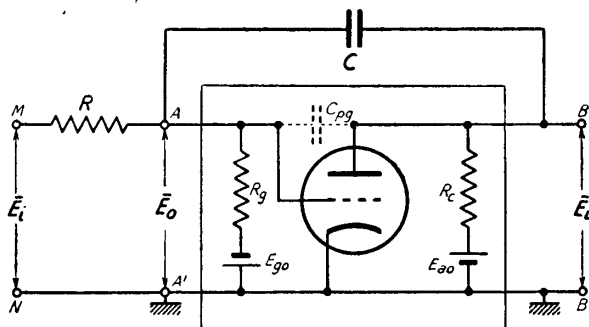


Fig. 16 — Semplice amplificatore operazionale integratore (*integratore di Miller*).

materialmente il condensatore C ; la presenza della capacità placca-griglia del triodo, C_{pg} , fa sì che il circuito rimanga ancora qualitativamente dello stesso tipo. Si comprende allora come l'*effetto Miller* che si manifesta negli amplificatori a triodo ⁽¹⁵⁾ — consistente nella nascita di una capacità equivalente fra griglia e catodo di valore pari ad $(A+1)C_{pg}$ — si inquadri nei fenomeni che stiamo studiando.

Operando sullo schema dell'*amplificatore operazionale derivatore* (fig. 17 a) come abbiamo già fatto su quello dell'integratore, si ottiene lo schema equivalente della figura 17 b). Come si vede, esso è sostanzialmente quello medesimo di un *differenziatore a capacità e resistenza*

⁽¹⁴⁾ - Lo schema della fig. 15 b) e l'equivalenza introdotta potrebbero indurre in errore: si potrebbe pensare che attuando materialmente il circuito della fig. 15 b) (ammesso che ciò sia possibile, dato il grande valore che verrebbe ad avere nei casi pratici C_o) si otterrebbe un risultato analogo che con l'amplificatore operazionale effettivo della fig. 15 a). Ma ciò non è, perchè nell'amplificatore operazionale è presente la reazione negativa con tutti i suoi noti effetti benefici, mentre essa manca in un circuito attuato secondo lo schema b).

⁽¹⁵⁾ - S. MALATESTA: Radiotecnica Generale, Cap. X, n. 9.

(Cap. VIII, n. 3, fig. 4), con costante di tempo $CR_o = CR/(A+1)$, seguito da

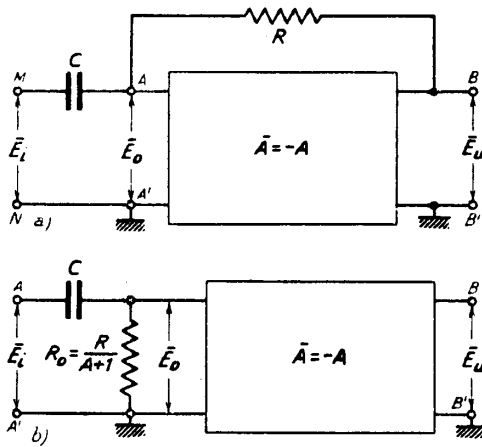


Fig. 17 — Amplificatore operazionale derivatore e suo circuito equivalente.

un amplificatore; possono ripetersi per il derivatore le considerazioni fatte per l'integratore.

L'aver ricondotto, con gli schemi equivalenti delle figure 15 b) e 17 b), il funzionamento degli amplificatori operazionali, integratore e derivatore, a quello dell'integratore e del differenziatore a resistenza e capacità, consente di estendere ai primi tutte le proprietà trovate per questi ultimi, particolarmente per quanto riguarda il

comportamento di fronte ai segnali a scatto (Cap. VIII, n. 4, 5).

7. — Il principio del cortocircuito virtuale negli amplificatori operazionali.

Indipendentemente dalla loro applicazione all'integrazione e derivazione dei segnali, gli amplificatori operazionali sono dispositivi estremamente versatili che hanno — e più ancora avranno — grande importanza per la tecnica elettronica moderna. La loro comprensione e soprattutto la loro applicazione risulta grandemente agevolata dall'introduzione di un semplice principio (*principio del cortocircuito virtuale*) che ora ci proponiamo di illustrare.

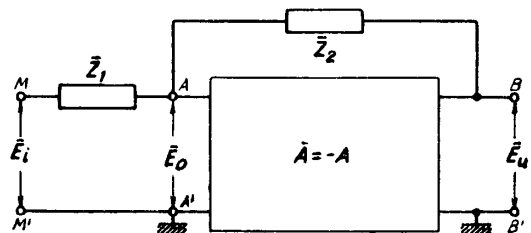


Fig. 18 — Generico amplificatore operazionale.

In un generico amplificatore operazionale (fig. 18) la tensione \bar{E}_o è sempre molto piccola (in valore assoluto) sia di fronte ad \bar{E}_u che ad \bar{E}_i : essendo infatti $\bar{E}_u = -\bar{E}_o A$ si può scrivere $\bar{E}_o = -\bar{E}_u/A$ da cui appare subito che \bar{E}_o è, in valore assoluto, molto piccolo di fronte ad \bar{E}_u se A

è molto grande. D'altra parte è $\bar{E}_u = -\bar{E}_i \bar{Z}_2 / \bar{Z}_1$, per cui si può scrivere:

$$(1) \quad \bar{E}_o = -\frac{\bar{E}_u}{A} = \frac{\bar{E}_i}{A} \frac{\bar{Z}_2}{\bar{Z}_1};$$

poichè si è visto (n.5) che per un buon comportamento dell'amplificatore operazionale deve essere $\bar{Z}_2 / \bar{Z}_1 \ll A$, risulta allora che, come si è asserito, è $\bar{E}_o \ll \bar{E}_i$.

Ciò posto, consideriamo la situazione dei potenziali e delle differenze di potenziale ai morsetti ed ai capi delle impedenze in un generico amplificatore operazionale (fig. 19 a). La differenza di potenziale ai capi di \bar{Z}_1 è $\bar{V}_{MA} = \bar{E}_i - \bar{E}_o$, che, data la piccolezza di \bar{E}_o , non differisce praticamente da \bar{E}_i ; analogamente la differenza di potenziale ai capi di \bar{Z}_2 è $\bar{V}_{AB} = \bar{E}_o - \bar{E}_u$ che, per la ragione vista dianzi, non differisce sensibilmente da $-\bar{E}_u$. In tali condizioni, qualunque sia l'effettivo valore di \bar{E}_i , non si commette errore apprezzabile, nel calcolare le correnti in \bar{Z}_1 e \bar{Z}_2 , se si considera uguale a zero la tensione fra A ed A' (fig. 19 b) come se fra i morsetti esistesse un cortocircuito; si tratta però, in ogni caso, di un cortocircuito virtuale perchè in realtà nessuna corrente apprezzabile fluisce fra i morsetti AA' (che sono collegati all'ingresso dell'amplificatore in cui non si ha corrente di griglia). Per indicare tale proprietà (*principio del cortocircuito virtuale*) si usa lo schema convenzionale della figura 19 c), che si rivela di grande utilità per tutto lo studio degli amplificatori operazionali ⁽¹⁶⁾.

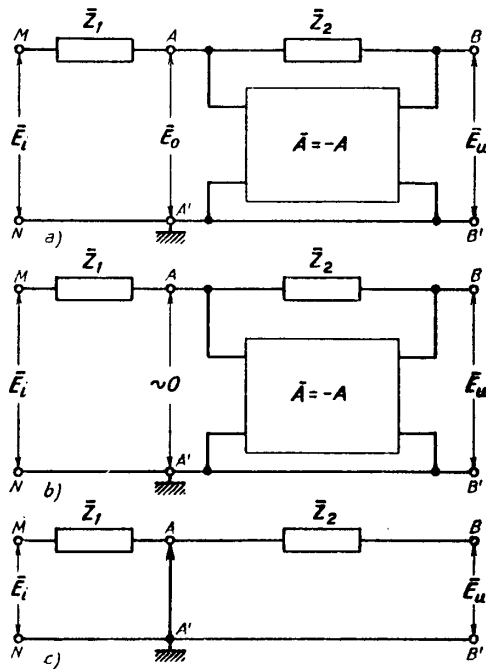


Fig. 19 — Passaggio dallo schema di principio dell'amplificatore operazionale allo schema convenzionale.

⁽¹⁶⁾ - Per indicare l'esistenza del cortocircuito virtuale fra i morsetti A ed A', si suole anche denominare il morsetto A *massa virtuale* o, meno propriamente, *terra virtuale*.

Per imparare ad usare lo schema convenzionale, ci varremo di esso per ritrovare la nota relazione fra il segnale d'uscita e quello d'entrata dell'amplificatore operazionale ($\bar{E}_u = -\bar{E}_i \cdot \bar{Z}_2 / \bar{Z}_1$). Poichè fra A ed A' tutto avviene come se esistesse un cortocircuito, la corrente in \bar{Z}_1 (fig. 20 a) è semplicemente $\bar{I}_{MA} = \bar{E}_i / \bar{Z}_1$; analogamente la corrente in \bar{Z}_2 risulta (fig. 20 b) $\bar{I}_{BA} = \bar{E}_u / \bar{Z}_2$. Ma d'altra parte fra A ed A' (fig. 20 c) non circola in realtà nessuna corrente e perciò nel *nodo* A si deve avere $\bar{I}_{BA} = -\bar{I}_{MA}$, da cui deriva:

$$(2) \quad \frac{\bar{E}_u}{\bar{Z}_2} = -\frac{\bar{E}_i}{\bar{Z}_1}.$$

Se ne deduce immediatamente la relazione fondamentale dell'amplificatore operazionale:

$$(3) \quad \bar{E}_u = -\bar{E}_i \frac{\bar{Z}_2}{\bar{Z}_1}.$$

Nelle applicazioni degli amplificatori operazionali che svolgeremo nei due paragrafi seguenti ci varremo del principio del cortocircuito virtuale ora esposto, sottointendendo, in ogni caso, che l'amplificatore sia correttamente dimensionato, così che veramente possa ammettersi $\bar{E}_o \ll \bar{E}_i$, $\bar{E}_o \ll \bar{E}_u$.

8. — Uso dell'amplificatore operazionale per moltiplicare un segnale per una costante numerica.

Se le due impedenze di un amplificatore operazionale sono l'una multiplo reale dell'altra, $\bar{Z}_2 = k \bar{Z}_1$, la tensione d'uscita \bar{E}_u è pari al prodotto della tensione d'ingresso per $-k$. Applicando infatti l'espressione generale della tensione d'uscita si ha:

$$(1) \quad \bar{E}_u = -\bar{E}_i \frac{\bar{Z}_2}{\bar{Z}_1} = -k \bar{E}_i.$$

Nelle applicazioni pratiche di questa proprietà le due impedenze sono sempre *resistenze* R_1, R_2 fra loro legate dalla relazione $R_2 = k R_1$ e lo schema dell'amplificatore operazionale risulta quello indicato nella

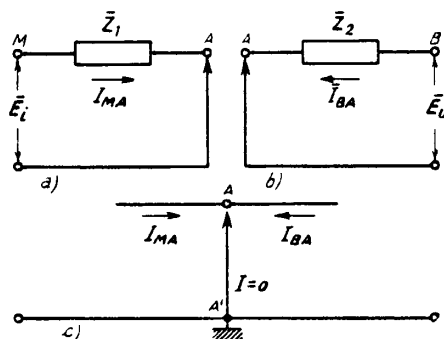


Fig. 20 — Applicazione del principio del cortocircuito virtuale.

figura 21 ed è quello medesimo che abbiamo considerato nel n. 4 (fig. 10) quale esempio di applicazione della controeazione.

A seconda che R_2 è maggiore o minore di R_1 , k è maggiore o minore di 1: l'operazione si traduce quindi in una amplificazione od in una attenuazione di un segnale, entrambe controllate dalla scelta dei valori delle due resistenze ⁽¹⁷⁾. In funzione di amplificatore il dispositivo ha il pregio, di fronte ad un amplificatore ordinario, della facilità con cui si regola l'amplificazione (agendo sul rapporto R_2/R_1) associata alla grande stabilità, alle minime distorsioni ed alla bassa resistenza interna che derivano dall'esistenza della controeazione. Il fattore di reazione, al cui valore è commensurata l'entità dei suddetti benefici ha l'espressione (n. 5, form. 13):

$$(2) \quad n = \frac{A}{|1 + \bar{Z}_2/\bar{Z}_1|} = \frac{A}{1 + R_2/R_1} = \frac{A}{1 + k};$$

con A dell'ordine di 10^4 , se si opera in modo che k non superi qualche decina, il fattore di reazione risulta molto elevato e l'amplificatore assume doti di stabilità e sicurezza di funzionamento veramente notevoli.

In funzione di attenuatore, il dispositivo considerato ha il doppio pregio di fronte ad un attenuatore ordinario (ad esempio, partitore resistivo) di una grande resistenza d'ingresso e di una bassa resistenza d'uscita, proprietà che derivano dall'esistenza dell'amplificatore.

Un caso particolare molto interessante è quello in cui è $R_1 = R_2$ ⁽¹⁸⁾; si ha allora $k = 1$ e la tensione d'uscita è pari a quella d'entrata cambiata di segno: l'amplificatore operazionale in tali condizioni si dice *invertitore di segno*.

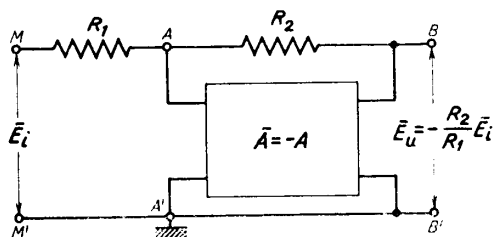


Fig. 21 — Uso dell'amplificatore operazionale per moltiplicare un segnale per una costante numerica negativa.

⁽¹⁷⁾ - Ricordiamo che per un funzionamento corretto dell'amplificatore operazionale deve essere soddisfatta la condizione $A \gg \bar{Z}_2/\bar{Z}_1$ che qui — essendo $k = \bar{Z}_2/\bar{Z}_1$ — si scriverà $k \ll A$. Normalmente, con A dell'ordine di 10^4 si fa in modo che k non superi qualche decina.

⁽¹⁸⁾ - E quello medesimo su cui abbiamo svolto l'esempio numerico alla fine del n. 4. Si noti che nel caso attuale, per la formula (2), il fattore di reazione è uguale ad $A/2$ e risulta pertanto rilevantissimo.

9. — Amplificatore operazionale con più segnali d'ingresso.

All'amplificatore operazionale possono essere applicati vari segnali

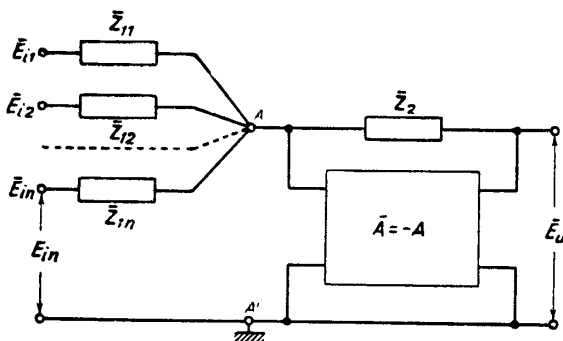


Fig. 22 — Amplificatore operazionale con n segnali d'ingresso.

d'ingresso $\bar{E}_{i1}, \bar{E}_{i2}, \dots, \bar{E}_{in}$ attraverso altrettante impedenze $\bar{Z}_{11}, \bar{Z}_{12}, \dots, \bar{Z}_{1n}$ nel modo indicato nella figura 22 ⁽¹⁹⁾. Valendoci del principio del cortocircuito virtuale (simboleggiato dallo schema convenzionale di fig. 23) possiamo scrivere agevolmente i valori delle correnti nelle varie impedenze; si ha:

$$(1) \quad \begin{cases} \bar{I}_{11} = \frac{\bar{E}_{i1}}{\bar{Z}_{11}}, \quad \bar{I}_{12} = \frac{\bar{E}_{i2}}{\bar{Z}_{12}}, \quad \dots, \quad \bar{I}_{1n} = \frac{\bar{E}_{in}}{\bar{Z}_{1n}}, \\ \bar{I}_2 = \frac{\bar{E}_u}{\bar{Z}_2}. \end{cases}$$

Poichè, in realtà, nel cortocircuito virtuale non si istrada alcuna corrente, nel nodo A (fig. 23) deve sussistere la relazione $\bar{I}_2 = -\bar{I}_1 = -(\bar{I}_{11} + \bar{I}_{12} + \dots + \bar{I}_{1n})$. Sostituendo le espressioni (1) si ottiene:

$$(2) \quad \frac{\bar{E}_u}{\bar{Z}_2} = - \left(\frac{\bar{E}_{i1}}{\bar{Z}_{11}} + \frac{\bar{E}_{i2}}{\bar{Z}_{12}} + \dots + \frac{\bar{E}_{in}}{\bar{Z}_{1n}} \right),$$

da cui si ricava la formula definitiva:

$$(3) \quad \bar{E}_u = - \left(\bar{E}_{i1} \frac{\bar{Z}_2}{\bar{Z}_{11}} + \bar{E}_{i2} \frac{\bar{Z}_2}{\bar{Z}_{12}} + \dots + \bar{E}_{in} \frac{\bar{Z}_2}{\bar{Z}_{1n}} \right),$$

che esprime la relazione fra il segnale d'uscita ed i vari segnali d'ingresso. Essa mostra che il dispositivo della figura 22 è una generalizzazione di quello già studiato; esso è in grado di compiere contemporaneamente

⁽¹⁹⁾ - Devono sussistere in questo caso le diseuguaglianze $\bar{Z}_2/\bar{Z}_{11} \ll A$, $\bar{Z}_2/\bar{Z}_{12} \ll A$, \dots , $\bar{Z}_2/\bar{Z}_{1n} \ll A$.

operazioni diverse su segnali diversi. Così, ad esempio, l'amplificatore della figura 24 fornisce in uscita un segnale \bar{E}_u che ha l'espressione:

$$(4) \quad \bar{E}_u = - \left(\bar{E}_{i1} \frac{R_2}{R_1} + \bar{E}_{i2} \cdot j\omega C_1 R_2 \right) ;$$

se $\bar{E}_{i2} = 0$ la formula diviene $\bar{E}_u = - \bar{E}_{i1} R_2/R_1$ e ciò mostra che l'amplificatore operazionale moltiplica \bar{E}_{i1} per $-k = -R_2/R_1$. Se è $\bar{E}_{i1} = 0$ la formula diviene $\bar{E}_u = -j\omega C_1 R_2 \bar{E}_{i2}$ e ciò mostra (n. 5, form. 10) che l'amplificatore operazionale fornisce in uscita la derivata, cambiata di segno e moltiplicata per $C_1 R_2$, del segnale d'ingresso. In presenza di entrambi i segnali, in definitiva, l'amplificatore operazionale moltiplica per R_2/R_1 il segnale \bar{E}_{i1} , deriva e moltiplica per $C_1 R_2$ il segnale \bar{E}_{i2} , ed infine cambia il segno della somma dei segnali così prodotti.

La possibilità di compiere sui segnali le operazioni di derivazione, integrazione, somma, moltiplicazione per costanti e varie altre che non

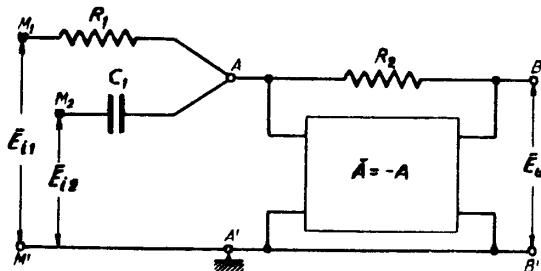


Fig. 24 — Questo circuito fa la derivata di \bar{E}_{i2} , moltiplica per R_2/R_1 il segnale \bar{E}_{i1} e cambia il segno.

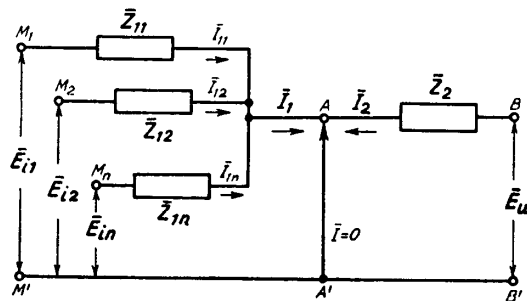


Fig. 23 — Applicazione del principio del cortocircuito virtuale al circuito di fig. 22.

abbiamo preso in considerazione, ha trovato applicazione interessantissima nelle *macchine calcolatrici analogiche*: sono, queste, complessi di pannelli ciascuno dei quali è capace di compiere operazioni del tipo sopraindicato su segnali particolari, costruiti ad arte in modo da simulare l'an-

damento di determinate grandezze. Alla base dei vari pannelli vi sono gli *amplificatori operazionali* di cui si è parlato nei paragrafi precedenti. Siccome i segnali che intervengono nelle operazioni di calcolo possono

avere variazioni lentissime ed anche conservare valore costante per vario tempo, *gli amplificatori operazionali devono essere attuati con quegli amplificatori per tensioni continue di cui abbiamo parlato nel Cap. VII*; ad evitare gli errori prodotti dalla deriva essi sono comunemente attuati col sistema della stabilizzazione a *chopper* (Cap. VII, n. 8).

CAPITOLO X

AMPLIFICAZIONE DI OSCILLAZIONI MODULATE. RUMORE

1. — Generalità sull'amplificazione di oscillazioni modulate.

Un'importante categoria di segnali, connessa soprattutto alla trasmissione a distanza delle informazioni, è costituita da oscillazioni di tensione e di corrente con frequenze f_0 che possono variare fra qualche decina di chilohertz ed una decina di migliaia di megahertz (oscillazioni di alta frequenza); esse sono *modulate*, in ampiezza, in frequenza o con altri metodi, dal segnale a cui è affidata l'informazione. In assenza di modulazione le oscillazioni sarebbero sinusoidali, ma la modulazione ne modifica l'andamento: non essendo più esattamente sinusoidali, esse possono, allora, essere scomposte in oscillazioni sinusoidali semplici (Cap. I, n. 3). Orbene, è carattere comune di tutti i tipi di modulazione che le oscillazioni sinusoidali componenti abbiano frequenze comprese entro un limitato intorno Δf della frequenza f_0 , cioè, come suol dirsi, che lo *spettro di modulazione* sia tutto raccolto attorno ad f_0 . L'ampiezza e la frequenza delle oscillazioni componenti variano continuamente, essendo legate all'informazione, ma la larghezza Δf dell'intorno in cui è raccolto lo spettro di modulazione è un elemento definito del sistema di modulazione e del tipo di segnale a cui è affidata l'informazione. Per fissare le idee, diciamo che nei normali sistemi di radiodiffusione Δf è dell'ordine di 10 kHz per la modulazione di ampiezza e di 200 kHz per la modulazione di frequenza: Δf è poi dell'ordine di 7 ÷ 8 MHz nella televisione e può giungere a varie decine di MHz nel radar e nei sistemi di comunicazione ad impulsi.

Gli amplificatori destinati ad amplificare le sopradette oscillazioni modulate, dovrebbero avere curve di risposta del tipo indicato nella

figura 1: in tal modo l'amplificazione sarebbe nulla per qualsiasi frequenza fuori di Δf ed avrebbe valore costantemente uguale ad A_0 entro Δf . Il vantaggio di una risposta di tale tipo è che tutte le componenti dell'oscillazione modulata sono amplificate egualmente, mentre si evita il pericolo di amplificare segnali non desiderati (interferenza, rumori) con frequenze esterne a Δf . Naturalmente non è possibile ottenere curve di risposta rettangolari come quella della figura 1, ma si riesce ad approssimarsi ad esse con l'uso appropriato di circuiti risonanti variamente collegati.

Nell'attuazione pratica degli amplificatori si incontrano varie difficoltà di ordine tecnico legate sia al valore di f_0 che a quello di Δf . Per ciò che riguarda il valore di f_0 si può dire che al di sotto di qualche



Fig. 1 — Curva di risposta ideale di un amplificatore per oscillazioni modulate.

decina di MHz il valore della frequenza non crea problemi particolari, mentre al di sopra le difficoltà diventano via via più grandi al crescere della frequenza. Per ciò che riguarda l'entità di Δf occorre precisare che la

difficoltà di attuazione pratica degli amplificatori non dipende tanto dal valore assoluto di Δf quanto dal rapporto $\Delta f/f_0$, cioè dal valore di Δf rapportato al valore di f_0 . Non presenta particolari difficoltà ottenere amplificazioni molto forti, con andamento sufficientemente prossimo a quello della figura 1, quando Δf è pochi percento di f_0 : ciò avviene, ad esempio, negli *amplificatori di media frequenza* dei ricevitori per radiodiffusione ⁽¹⁾ a modulazione di ampiezza ($f_0=f_i=450 \div 500$ kHz; $\Delta f=10$ kHz) ed a modulazione di frequenza ($f_0=f_i=5 \div 10$ MHz; $\Delta f=200$ kHz). Di un altro grado di difficoltà risulta l'attuazione degli amplificatori quando Δf è dell'ordine del 10 ÷ 20% di f_0 , situazione che si presenta, ad esempio, nei radar e nei televisori.

In relazione a questo sguardo generale, svolgeremo lo studio degli amplificatori per oscillazioni modulate nel modo seguente: dopo un richiamo generale sull'amplificazione di alta frequenza a *banda stretta* (Δf pari a pochi percento di f_0) ed a frequenza f_0 relativamente bassa, studieremo gli amplificatori destinati ai segnali per i quali Δf è dell'ordi-

⁽¹⁾ - S. MALATESTA: Radiotecnica Generale, Cap. XIX-XXI.

ne del 10% di f_0 ed anche più (amplificatori a *banda larga*). Accennremo, poi, agli inconvenienti che nascono negli amplificatori quando f_0 sale a molte decine e centinaia di MHz ed ai modi per porvi rimedio: implicito in tale esame è lo studio del *rumore*, che ha interesse rilevante anche indipendentemente dal particolare tipo di amplificatori preso qui in considerazione ⁽²⁾.

2. — Amplificatori a circuito anodico accordato ed a filtro di banda.

Per l'amplificazione di segnali di alta frequenza modulati si usano amplificatori a pentodi con carico anodico costituito da un circuito risonante parallelo ⁽³⁾. Il collegamento fra gli stadi successivi si effettua a capacità e resistenza, come è indicato nella figura 2, oppure per mutua induzione, rendendo risonante anche il circuito di griglia dello stadio successivo (fig. 6); sono possibili altri tipi di collegamento fra due stadi successivi, ma quelli indicati sono i più comunemente usati.

Lo studio dei due amplificatori si compie col metodo del circuito differenziale. Tenendo conto della resistenza equivalente R_p del circuito risonante, delle capacità d'uscita C_u e d'entrata C_i dei due tubi e delle capacità C'_i e C''_i che i fili di collegamento presentano verso massa (Cap. V, n. 2), il circuito differenziale completo dell'amplificatore di figura 2 risulta quello indicato nella figura 3 a). È sempre facile, alle alte frequenze di lavoro, scegliere la capacità di accoppia-

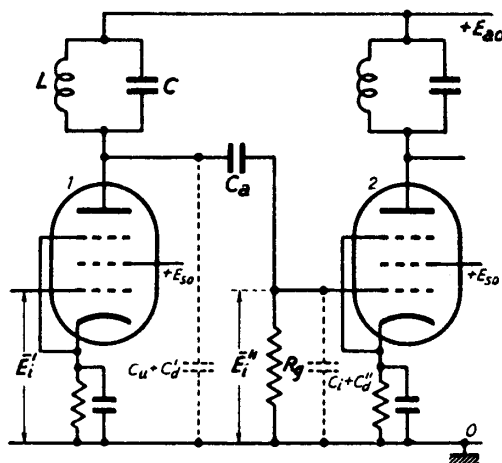


Fig. 2 — Amplificatore a circuito anodico accordato.

⁽²⁾ - Per uno studio più accurato ed approfondito della materia contenuta in questo capitolo si veda: G. E. VALLEY, H. WALLMAN - Vacuum tube amplifiers (Mc Graw-Hill, New York, 1948).

⁽³⁾ - Sono i noti amplificatori a radiofrequenza della radiotecnica (S. MALATESTA: Radiotecnica Generale, Cap. XI, nn. 6-9).

mento C_a di valore tale da potersi considerare un cortocircuito: allora la R_o risulta riportata in parallelo al circuito risonante, così come le capa-

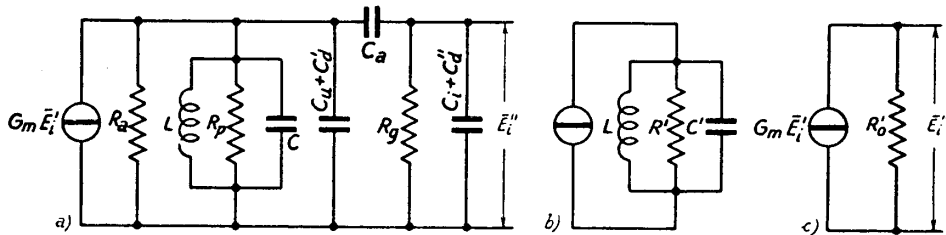


Fig. 3 — Circuito differenziale dell'amplificatore di figura 2.

cià parassite $C_u + C'_u$ e $C_i + C'_i$. Queste aumentano il valore della capacità del circuito risonante, la quale viene in tal modo ad assumere il valore $C' = C + C_u + C'_u + C_i + C'_i$; lo schema del circuito differenziale diviene così quello mostrato nella figura 3 b), dove R' indica il parallelo delle resistenze R_a , R_p ed R_g :

$$(1) \quad R' = \frac{1}{\frac{1}{R_a} + \frac{1}{R_p} + \frac{1}{R_g}}$$

Poichè si tratta di un circuito risonante parallelo alimentato da un generatore ideale di corrente, l'ampiezza E_i'' del segnale d'uscita varia, in funzione della frequenza del segnale d'ingresso, secondo la legge rappresentata dalla curva di risonanza del circuito oscillatorio avente R' come resistenza parallelo (*) ; il rapporto di amplificazione A , che è il rapporto fra E_i'' ed E_i' varierà in egual modo al variare della frequenza, per cui la curva di risposta dell'amplificatore risulta del tipo indicato nella figura 4. L'amplificazione è massima alla frequenza di risonanza $f_o = 1/(2\pi\sqrt{LC'})$, in corrispondenza

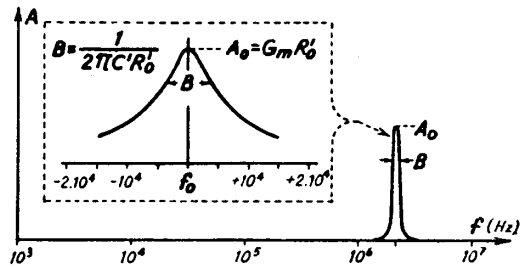


Fig. 4 — Curva di risposta dell'amplificatore di figura 2.

(*) - S. MALATESTA: Radiotecnica Generale, Cap. IV, nn. 9-11.

alla quale il circuito *b*) della figura 3 si riduce al circuito *c*); il suo valore risulta:

$$(2) \quad A_o = G_m R'_o = \frac{G_m}{\frac{1}{R_a} + \frac{1}{R_{p_o}} + \frac{1}{R_g}},$$

dove R_{p_o} è il valore assunto da R_p alla frequenza f_o ⁽⁵⁾ ed R'_o è il corrispondente valore di R' , parallelo di R_{p_o} con R_a ed R_g .

La *banda passante* dell'amplificatore, intesa come differenza fra le frequenze (superiore ed inferiore di f_o) in corrispondenza alle quali l'amplificazione è pari ad $A_o/\sqrt{2}$, coincide con la banda passante del circuito risonante della figura 3 *b*): detto Q_{eff} il coefficiente di risonanza di tale circuito:

$$(3) \quad Q_{eff} = \frac{R'_o}{\omega_o L} = R'_o \omega_o C',$$

la banda passante B risulta:

$$(4) \quad B = \frac{f_o}{Q_{eff}} = \frac{f_o}{\omega_o C' R'_o} = \frac{1}{2\pi C' R'_o}.$$

Certo, la curva di risposta indicata nella figura 4 è ben diversa da quella ideale della figura 1 e perciò la risoluzione di ciascun problema di amplificazione implica sempre un compromesso. Quando occorre amplificazione sufficientemente costante entro Δf si opera in modo che la banda passante B dell'amplificatore sia assai più grande di Δf ; quando invece interessa soprattutto che non vengano amplificate oscillazioni di frequenza esterna a Δf , si opera con B minore di Δf . Le due situazioni, fra loro antitetiche, sono indicate nella figura 5:

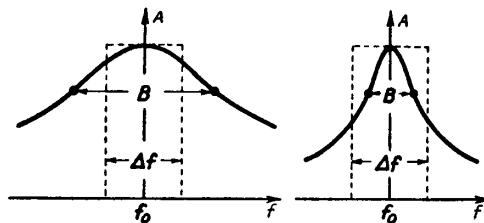


Fig. 5 — Confronto fra curve di risposta reali ed ideali.

(5) - Se Q è il coefficiente di risonanza del circuito LC' a sè stante, risulta manifestamente $R_{p_o} = \omega_o LQ$. Usando pentodi di alta frequenza e resistenze R_g dell'ordine di $1\text{ M}\Omega$, il parallelo di R_a , R_{p_o} ed R_g coincide molto spesso, praticamente, con R_{p_o} stesso per cui si ha: $R'_o \cong R_{p_o}$.

naturalmente nel primo caso la *selettività* dell'amplificatore risulta scarsa, mentre nel secondo è la *fedeltà* che difetta, in quanto le componenti

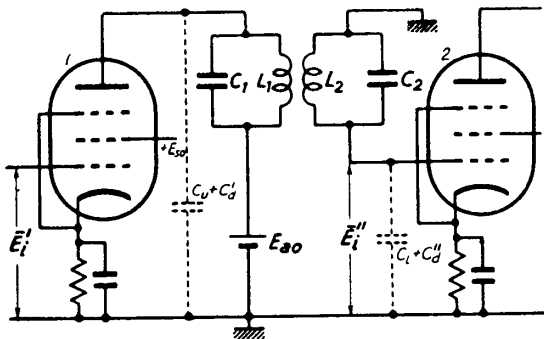


Fig. 6 — Amplificatore per oscillazioni modulate con accoppiamento a filtro di banda.

del segnale di frequenza interna a Δf sono diversamente amplificate ⁽⁶⁾.

Una maggiore aderenza della curva di risposta a quella ideale si ottiene nell'amplificatore a filtro di banda indicato nella figura 6. Il suo studio si compie, come nel caso precedente, mediante il circuito differenziale che, tenendo

conto delle capacità parassite e delle resistenze parallelo dei due circuiti risonanti (R_{p1}, R_{p2}), risulta quello indicato nella figura 7 a).

Conglobiamo la capacità $C_u + C_d'$ con C_1 e la capacità $C_i + C_d''$ con C_2 , denominando C_1' e C_2' le capacità risultanti; riuniamo inoltre la resistenza R_a con R_{p1} e chiamiamo R_{p1}' la resistenza risultante:

$$(5) \quad R_{p1}' = \frac{1}{\frac{1}{R_{p1}} + \frac{1}{R_a}}$$

Il circuito differenziale dell'amplificatore può allora ridisegnarsi nel modo indicato nella figura 7 b); se i due circuiti oscillatori hanno la medesima frequenza di risonanza f_0 e l'accoppiamento fra le due bobine è vicino al valore critico, il complesso costituisce un *filtro di banda* ⁽⁷⁾

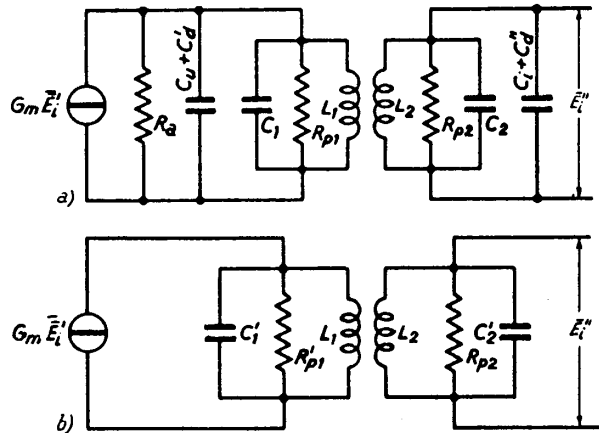


Fig. 7 — Circuito differenziale dell'amplificatore a filtro di banda.

⁽⁶⁾ - In pratica la situazione è migliore perchè le successive amplificazioni dei vari stadi in cascata migliorano la curva di risposta complessiva dell'amplificatore (n. 3).

⁽⁷⁾ - S. MALATESTA: Radiotecnica Generale, Cap. V, n. 6, 7.

e l'andamento dell'ampiezza E_i'' della tensione secondaria in funzione della frequenza è del tipo indicato nella figura 8. La curva 2) si riferisce al caso dell'accoppiamento critico, la curva 1) è relativa ad un accoppiamento appena più lasco, mentre la curva 3) è relativa ad un accoppiamento appena più stretto del critico. Detti Q_1 e Q_2 i coefficienti di risonanza dei due circuiti oscillatori della figura 7 b):

$$(6) \quad Q_1 = \frac{R_{p1}'}{\omega_0 L_1} = R_{p1}' \omega_0 C_1'$$

$$(7) \quad Q_2 = \frac{R_{p2}}{\omega_0 L_2} = R_{p2} \omega_0 C_2',$$

si ha l'accoppiamento critico quando il *coefficiente di accoppiamento* k ⁽⁸⁾ ha il valore:

$$(8) \quad k_c = \frac{1}{\sqrt{Q_1 Q_2}}.$$

In condizioni di accoppiamento critico la tensione secondaria ha, alla frequenza di risonanza, ampiezza massima, di valore ⁽⁹⁾:

$$(9) \quad E_i'' = \frac{G_m E_i'(\omega_0)}{2} \sqrt{L_1 L_2} \sqrt{Q_1 Q_2};$$

corrispondentemente la banda passante ha il valore ⁽¹⁰⁾:

$$(10) \quad B = \sqrt{2} k_c f_0 = \frac{\sqrt{2} f_0}{\sqrt{Q_1 Q_2}}.$$

Il rapporto di amplificazione A , che è il rapporto fra E_i'' ed E_i' , va-

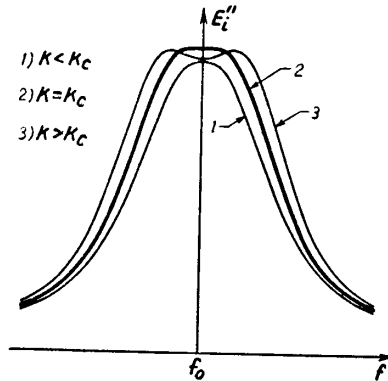


Fig. 8 — Curve di risposta di un filtro di banda con accoppiamento prossimo al critico.

⁽⁸⁾ - Il coefficiente di accoppiamento è il rapporto fra il coefficiente di mutua induzione M delle bobine e la media geometrica delle loro induttanze: $k = M / \sqrt{L_1 L_2}$ (S. MALATESTA, Radiotecnica Generale, Cap. V, n. 2).

⁽⁹⁾ - S. MALATESTA: Radiotecnica Generale, Cap. V, n. 8, form. (10).

⁽¹⁰⁾ - S. MALATESTA: Radiotecnica Generale, Cap. V, n. 7, form. (2).

rierà in funzione della frequenza nello stesso modo di E_i'' . La curva di risposta dell'amplificatore, in condizioni di accoppiamento critico, risulterà pertanto del tipo indicato nella figura 9;

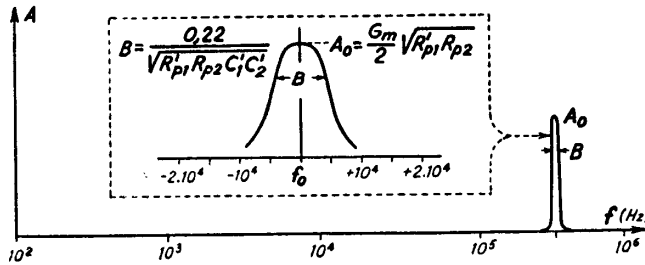


Fig. 9 — Curva di risposta dell'amplificatore a filtro di banda ($k=k_c$).

terà pertanto del tipo indicato nella figura 9; curve analoghe alla 1) od alla 3) della figura 8 si avrebbero per accoppiamenti leggermente più laschi o più stretti di quello critico.

All'accoppiamento critico, l'espressione del rapporto di amplificazione alla frequenza di risonanza, $A_0 = E_i''/E_i'$, può ricavarsi agevolmente dalla formula (9); si ha:

$$(11) \quad A_0 = \frac{G_m \omega_0}{2} \sqrt{L_1 L_2 Q_1 Q_2} .$$

Questa formula può anche scriversi:

$$(12) \quad A_0 = \frac{G_m}{2} \sqrt{\omega_0 L_1 Q_1} \sqrt{\omega_0 L_2 Q_2} ,$$

che, tenendo presente le relazioni (6) e (7), si trasforma nella seguente:

$$(13) \quad A_0 = \frac{G_m}{2} \sqrt{R_{p1}' R_{p2}'},$$

formula assai simile alla (2) che esprime l'amplificazione dell'amplificatore a circuito anodico accordato.

Anche all'espressione (10) della banda passante può darsi una forma simile a quella della banda dell'amplificatore a circuito anodico accordato; sostituendo nella (10) i valori (6), (7) di Q_1 e Q_2 espressi in funzione delle capacità si ottiene:

$$(14) \quad B = \frac{\sqrt{2}}{2\pi \sqrt{R_{p1}' R_{p2}' C_1' C_2'}} = \frac{0,22}{\sqrt{R_{p1}' R_{p2}' C_1' C_2'}} ,$$

formula analoga alla (4) che, insieme ad essa, ci sarà utile per lo studio degli amplificatori a banda larga.

Gli amplificatori che abbiamo esaminato trovano grande impiego nei ricevitori: con riferimento ai ricevitori per modulazione di ampiezza e di frequenza ⁽¹¹⁾, gli amplificatori che precedono il convertitore di frequenza sono del tipo a circuito risonante unico (fig. 2). Siccome questi amplificatori devono essere accordati sulle varie frequenze delle onde in arrivo, l'esistenza di un unico circuito risonante, e quindi di un'unico condensatore variabile da regolare, costituisce un vantaggio sugli amplificatori a filtro di banda. Si opera in modo tale che la loro banda B sia più grande della banda utile Δf (fig. 5); alla necessaria selettività provvederanno poi gli amplificatori che seguono il convertitore di frequenza (amplificatori di media frequenza). Questi operano a frequenza fissa e perciò non costituisce inconveniente il doppio accordo richiesto negli amplificatori a filtro di banda, accordo che viene compiuto una volta tanto: si usano quindi esclusivamente amplificatori a filtro di banda, la cui curva di risposta, più vicina a quella ideale, assicura un discreto compromesso fra la necessaria selettività e la fedeltà.

3. — Amplificatori in cascata: effetto sulla curva di risposta.

In un amplificatore ad n stadi l'amplificazione complessiva è il prodotto delle amplificazioni dei singoli stadi:

$$(1) \quad A = A_1 A_2 A_3 \dots A_n ;$$

se gli stadi sono tutti uguali l'amplificazione totale è la potenza ennesima dell'amplificazione di un singolo stadio: $A = A_i^n$. In corrispondenza alle frequenze per le quali l'amplificazione singola A_i è uguale a 0,7 di quella massima A_{i0} , l'amplificazione totale diviene $0,7^n$ dell'amplificazione massima A_{i0} ; ne deriva una diminuzione della banda passante totale B rispetto alla banda passante di un singolo amplificatore.

Il fatto che l'amplificazione totale sia il prodotto delle amplificazioni dei singoli stadi modifica notevolmente la curva di risposta globale rispetto a quella di ciascuno stadio: nella figura 10 appare chiaro il restringersi della curva di risposta al crescere del numero degli stadi

⁽¹¹⁾ - S. MALATESTA: Radiotecnica Generale, Cap. XIX-XXI.

supposti tutti uguali e del tipo a circuito risonante unico. Ma oltre che restringersi, la curva di risposta migliora la sua forma, nel senso che essa diviene più ripida ai lati e si appiattisce alla sommità, avvicinandosi così alla curva ideale della figura 1. Il miglioramento e l'avvicinamento alle condizioni ideali è ancora maggiore negli amplificatori a filtro di banda; corrispondentemente la banda passante diminuisce meno, all'aumentare del numero degli stadi, che nel caso degli amplificatori a circuito anodico accordato. Nella Tav. 1 è indicata la diminuzione della banda passante nei due tipi di amplificatori all'aumentare del numero degli stadi: B' e B'' indicano le bande passanti di un singolo stadio di amplificazione

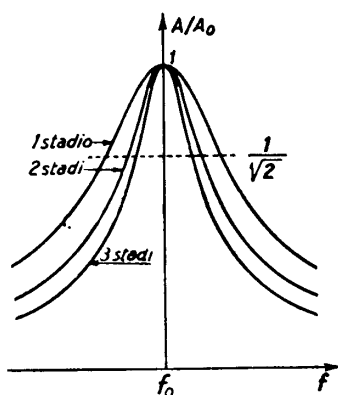


Fig. 10 — Effetto sulla curva di risposta delle amplificazioni successive.

a circuito anodico accordato ed a filtro di banda.

Per applicazione di quanto sopra visto supponiamo di dover realizzare un amplificatore a filtro di banda a tre stadi che produca un'amplificazione complessiva di 10^6 , con banda passante $B = 10^4$ Hz centrata sulla frequenza $f_0 = 450 \cdot 10^3$ Hz. Convenendo di operare con tre stadi uguali, l'amplificazione di ciascuno stadio dovrà essere 100; se B'' è la banda passante di un singolo stadio, quella dell'amplificatore a tre stadi è (secondo la Tav. 1) $0,71 B''$. Dovrà pertanto essere $0,71 B'' = 10^4$ Hz da cui si deduce $B'' \cong 14 \cdot 10^3$ Hz. Quale espressione della banda passante dell'amplificatore è comodo scegliere la formula (1) del numero precedente, da cui si ottiene:

$$(1) \quad 14 \cdot 10^3 = \frac{\sqrt{2} \cdot 450 \cdot 10^3}{\sqrt{Q_1 Q_2}};$$

TAV. 1 — Banda passante di un amplificatore a più stadi.

Numero degli stadi	Amplificatore a	
	circuito risonante	filtro di banda
1	B'	B''
2	$0,64 B'$	$0,8 B''$
3	$0,51 B'$	$0,71 B''$
4	$0,44 B'$	$0,66 B''$
5	$0,39 B'$	$0,62 B''$
6	$0,35 B'$	$0,59 B''$
8	$0,30 B'$	$0,55 B''$
10	$0,27 B'$	$0,52 B''$

se ne deduce pertanto:

$$(2) \quad \sqrt{Q_1 Q_2} = 45 .$$

Convenendo di fare uguali i due circuiti risonanti del filtro di banda, risulta allora $Q_1 = Q_2 = 45$: spesso per ottenere dei Q così bassi è necessario introdurre ad arte delle perdite nei circuiti risonanti e ciò si ottiene disponendo in parallelo alle bobine ed ai condensatori resistenze di valore opportuno ⁽¹²⁾.

Per ottenere la voluta amplificazione di 100 per stadio conveniamo di usare pentodi 6SK7 che, con tensione anodica di 250 V, tensione di schermo di 100 V e tensione di polarizzazione di griglia di -3 V, possiedono una conduttanza mutua $G_m = 2 \text{ mA/V}$. Quale espressione dell'amplificazione è comodo usare la formula (11) del paragrafo precedente, che scriveremo (ponendo $A_o = 100$):

$$(3) \quad 100 = \frac{G_m \cdot 2\pi \cdot f_o}{2} \sqrt{L_1 L_2} \cdot \sqrt{Q_1 Q_2} .$$

Sostituendo a G_m il valore $2 \cdot 10^{-3}$, ad f_o il valore $450 \cdot 10^3$, a $\sqrt{Q_1 Q_2}$ il valore 45 dianzi trovato, si ottiene immediatamente:

$$(4) \quad \sqrt{L_1 L_2} = 7,9 \cdot 10^{-4} \cong 8 \cdot 10^{-4} ;$$

poichè si è ammesso che i due circuiti risonanti di ciascun filtro di banda siano uguali fra loro, risulterà $L_1 = L_2 \cong 0,8 \text{ mH}$. Le due bobine devono essere accoppiate fra loro con $k = k_c$; ma è $k_c = 1/\sqrt{Q_1 Q_2}$, per cui, per la (2), risulta $k = 1/45$. Per definizione di coefficiente di accoppiamento si ha $k = M/\sqrt{L_1 L_2}$, per cui il coefficiente di mutua induzione fra le due bobine risulta $M = k \sqrt{L_1 L_2} \cong 8 \cdot 10^{-4} / 45 \cong 18 \cdot 10^{-6} \text{ H}$. Il calcolo di $C_1' = C_2'$ risulta immediato dalla formula della frequenza di risonanza $f_o = 1/(2\pi \sqrt{L_1 C_1'})$; sostituendo per f_o ed L_1 i valori $450 \cdot 10^3$ e $8 \cdot 10^{-4}$ si ottiene $C_1' = C_2' \cong 156 \text{ pF}$. Queste capacità si otterranno con condensatori fissi aventi in parallelo piccoli condensatori variabili (compensatori) che permettano di effettuare l'accordo tenendo conto delle capacità parassite C_u, C_i, C_a', C_a'' ed anche delle capacità distribuite delle bobine.

⁽¹²⁾ - E il rimedio che si usa sempre per ottenere bande passanti larghe, e ne ripareremo diffusamente nel n. 4.

4. — Amplificatori per oscillazioni modulate a banda larga.

Se si considerano le espressioni della banda passante degli amplificatori a circuito risonante singolo e doppio (form. 4 e 10 del n. 2):

$$(1) \quad B = \frac{f_o}{Q_{eff}} \quad , \quad B = \frac{\sqrt{2}f_o}{\sqrt{Q_1 Q_2}} \quad ,$$

si può vedere quale debba essere l'ordine di grandezza dei coefficienti di risonanza dei circuiti, affinché B stia in un determinato rapporto rispetto ad f_o ; si ha infatti nei due casi:

$$(2) \quad \frac{B}{f_o} = \frac{1}{Q_{eff}} \quad , \quad \frac{B}{f_o} = \frac{1,41}{\sqrt{Q_1 Q_2}} \quad .$$

Allorchè esiste la necessità di ottenere amplificazione uniforme in bande di frequenze Δf che sono dell'ordine del 10 ÷ 20% di f_o , la banda passante B degli amplificatori riferita ad f_o dovrà almeno essere dello stesso ordine di grandezza, così che si dovrà avere $B/f_o = 0,1 \div 0,2$. Dalle formule (2) deriva allora, per i due tipi di amplificatori:

$$(3) \quad Q_{eff} \cong 10 \div 5 \quad , \quad \sqrt{Q_1 Q_2} \cong 14 \div 7 \quad ;$$

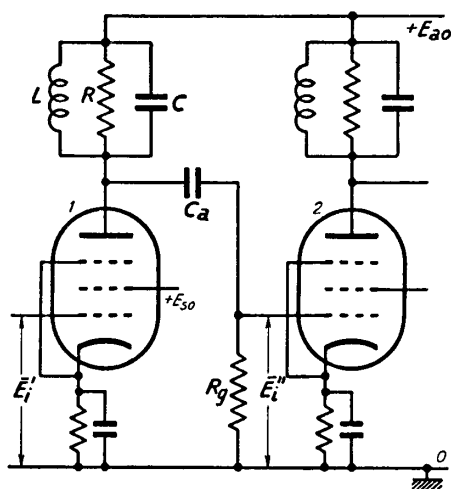


Fig. 11 — Amplificatore a circuito anodico accordato a larga banda.

poichè Q_1 e Q_2 sono dello stesso ordine di grandezza, ed anzi sono spesso uguali fra loro, essi dovranno singolarmente avere valori dell'ordine di 14 ÷ 7. Valori così bassi si ottengono solamente *diminuendo ad arte la bontà dei circuiti risonanti* e ciò avviene *collegando in parallelo ai circuiti stessi resistenze di valore sufficientemente piccolo*.

Con questo artificio gli amplificatori esaminati nei numeri precedenti divengono amplificatori a larga banda: il loro schema è indicato nelle figure 11 e 12. Se si riesaminano i circuiti differenziali degli amplificatori originari (figg. 3 e 7) si vede che le resistenze poste in

parallelo ai circuiti risonanti risultano in parallelo alle resistenze già esistenti (R_a, R_p, R_o , oppure R_{p1}, R_{p2}); normalmente si opera con pentodi che hanno valori grandi di R_a , con resistenze R_o dell'ordine del megaohm e con circuiti risonanti mediamente buoni ed aventi quindi resistenze *parallelo* relativamente alte. Siccome, invece, le resistenze che sono poste in parallelo ai circuiti risonanti per abbassarne il Q , devono essere piuttosto basse (e senz'altro molto più basse di tutte le altre resistenze a cui risultano in parallelo), ne deriva che il parallelo stesso non si discosta apprezzabilmente da R (fig. 11) nel caso dell'amplificatore a circuito accordato singolo e da R_1 ed R_2 nel caso dell'amplificatore a filtro di banda (fig. 12). Ciò equivale a sostituire R al posto di R' ed R_o' nello schema della figura 3 e nelle formule da esso ricavate ed a sostituire R_1 ed R_2 ad R'_{p1} ed R'_{p2} nella figura 7 e nelle formule relative.

Ciò posto, prendiamo dapprima in considerazione l'amplificatore a circuito risonante singolo (fig. 11) e riscriviamo, con la sostituzione di R al posto di R_o' , le formule (2) e (4) del n. 2 che forniscono le espressioni del rapporto di amplificazione A_o e della banda passante B :

$$(4) \quad A_o = G_m R ,$$

$$(5) \quad B = \frac{1}{2\pi C'R} ;$$

queste formule sono molto comode perchè forniscono gli elementi utili dell'amplificatore (A_o e B) direttamente in funzione della *resistenza di smorzamento* R .

La formula (5) mostra che, fissato C' , la banda passante è tanto più grande quanto più piccolo è il valore di R ; ma la formula (4) mostra che al decrescere di R diminuisce l'amplificazione per cui sussiste la proprietà che l'allargamento di banda è contrastante col guadagno otte-

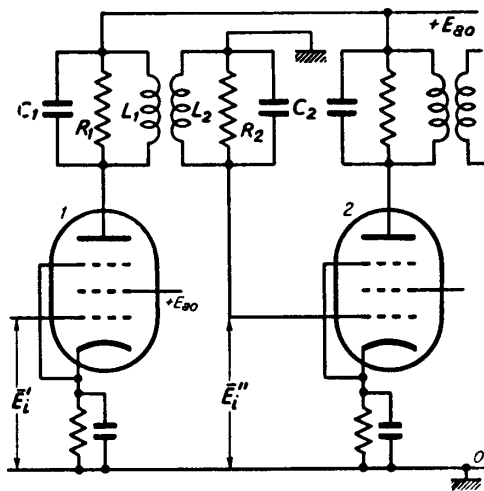


Fig. 12 — Amplificatore a larga banda con accoppiamento a filtro di banda.

nibile da un amplificatore. Anzi, *l'amplificazione e la banda passante sono fra loro inversamente proporzionali*, come può vedersi moltiplicando membro a membro le formule (4) e (5); si ottiene infatti:

$$(6) \quad A_n B = \frac{G_m}{2\pi C'} = 0,16 \frac{G_m}{C'}$$

formula che ci mostra che il prodotto $A_n B$ è una costante per un determinato tubo (G_m) e per un determinato valore di C' . Il prodotto stesso risulta tanto più grande — e quindi risulta tanto più grande A_n , a parità di B , o B a parità di A_n , — quanto maggiore è la conduttanza mutua del tubo e quanto più piccolo è C' . Ora C' è il parallelo della capacità C

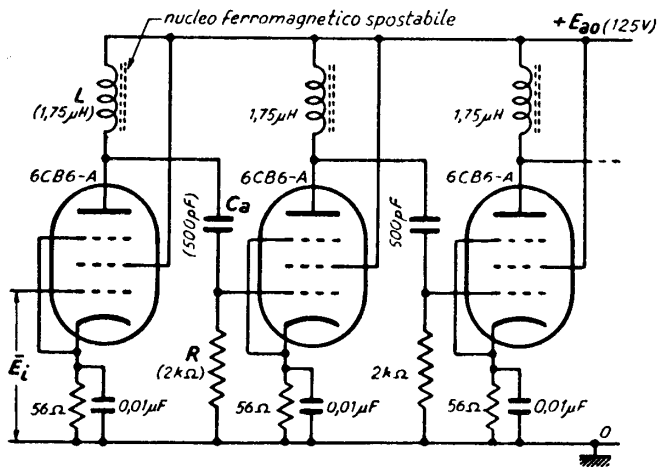


Fig. 13 — Esempio di amplificatore a larga banda: le bobine risuonano con le capacità parassite alla frequenza $f_0 = 30$ MHz.

dal parallelo delle capacità d'uscita e d'entrata, delle capacità dei collegamenti e della capacità distribuita della bobina, *pur di eliminare completamente il condensatore d'accordo*. Per questo motivo negli amplificatori a larga banda *i circuiti risonanti sono ottenuti con la sola bobina*, portata in risonanza con le sopradette capacità parassite, valendosi di un nucleo ferromagnetico spostabile onde variare il valore di L ; nella figura 13 è mostrato un esempio di amplificatore attuato coi criteri esposti. In esso, oltre ai condensatori di accordo, sembrano mancare anche le resistenze di smorzamento R (fig. 11); in realtà, però, esse esistono, ma,

(fig. 12), delle capacità d'uscita e d'entrata dei tubi e della capacità verso massa dei collegamenti (fig. 2); a sua volta C' deve considerarsi comprensivo della capacità del condensatore di accordo e della capacità distribuita della bobina. Ne deriva che il più piccolo valore che C' può assumere è quello che proviene

per comodità, sono conglobate con le resistenze di polarizzazione di griglia R (o, per meglio dire, le sostituiscono) e risultano in parallelo alle bobine tramite le capacità di accoppiamento C_u .

Negli amplificatori così attuati, con l'eliminazione del condensatore d'accordo e con una costruzione tecnica accurata che mantenga molto basso il valore della capacità propria delle bobine e dei collegamenti, il valore di C' viene a dipendere principalmente dalle capacità d'uscita e d'entrata dei tubi usati: occorrerà quindi operare con pentodi che abbiano valori molto piccoli delle capacità fra placca e catodo (C_u) e fra griglia e catodo (C_i). Fra vari tubi aventi uguali valori di tali capacità, saranno poi da preferirsi quelli che hanno più grande il valore di G_m ; anzi un tubo risulterà tanto più adatto a fornire larga banda e buona amplificazione quanto più grande è la sua conduttanza mutua G_m e quanto più piccole sono le sue capacità C_u e C_i ⁽¹³⁾, cioè quanto più grande è il *coefficiente di merito* del tubo. Ricordiamo infatti che, nello studio degli amplificatori video (Cap. VI, n. 4), si è definito *coefficiente di merito* di un tubo il rapporto:

$$(7) \quad \alpha = \frac{G_m}{C_u + C_i} ;$$

si è, allora, detto che i tubi che presentano i più alti valori di α sono i cosiddetti *pentodi televisivi*, dei quali se n'è fornito qualche esempio (Cap. VI, n. 4, Tav. 1). Un gruppo di tubi particolarmente adatti agli amplificatori a larga banda di cui ci stiamo occupando è indicato nella Tav. 2 coi rispettivi valori del coefficiente di merito e dei parametri differenziali in determinate condizioni di funzionamento.

Per comprendere il valore delle considerazioni precedenti consideriamo un amplificatore, del tipo di figura 11, attuato col pentodo 6CB6-A, a cui corrisponde $G_m = 8 \text{ mA/V}$, $C_u = 3 \text{ pF}$, $C_i = 6,5 \text{ pF}$ ($\alpha = 8,4 \cdot 10^8$) e ammettiamo che la capacità dei collegamenti verso massa e la capacità propria della bobina abbiano insieme un valore dell'ordine di $6 \div 7 \text{ pF}$: la capacità complessiva C_i risulta pertanto dell'ordine di $15,5\text{-}16,5 \text{ pF}$. Assumen-

⁽¹³⁾ - Veramente, se si osserva lo schema dell'amplificatore (fig. 12) la capacità C_u si riferisce al tubo 1, mentre la capacità C_i si riferisce al tubo 2. Ma negli amplificatori a più stadi si opera normalmente con tubi tutti uguali, per cui nei ragionamenti si può parlare delle capacità d'uscita e d'entrata senza riferirsi ad un tubo ed al successivo.

do, per fissare le idee, $C' = 16$ pF, dalla formula (6) si ottiene:

$$(8) \quad A_o B = 0,16 \frac{G_m}{C'} = 0,16 \frac{8 \cdot 10^{-3}}{16 \cdot 10^{-12}} = 80 \cdot 10^6 ;$$

questo significa che se la banda passante richiesta è 1 MHz, si può ottenere un'amplificazione di circa 80; che se, invece, si vuole ottenere una banda passante di 5 MHz, l'amplificazione risultante è solamente 16⁽¹⁴⁾.

Questo esempio ci indica che, anche con tubi appositamente costruiti, l'amplificazione risulta sempre molto piccola quando si voglia ottenere una larga banda: per potere avere forti amplificazioni si richiede quindi un numero relativamente grande di amplificazioni successive. Il beneficio

TAV. 2 — Dati numerici su alcuni tubi ad alto coefficiente di merito.

Tubo	6AK5	6AMB-A	6BZ6	6CB6	6FV6	
Coefficiente merito α	7,3	8,5	8	8,4	10,5	10 ⁶ (Hz)
Tensione anodica V_{ao}	120	125	125	125	125	V
Tensione griglia V_{g0}	-2	-1	-1	-1	-1	V
Tensione schermo V_{s0}	120	125	125	125	80	V
Corrente anodica I_{ao}	7,5	12,5	14	13	10	mA
Corrente schermo I_{s0}	2,5	3,2	3,6	3,7	1,5	mA
Conduttore mutua G_m	5	7,8	8	8	8	mA/V
Resistenza anodica R_u	500	300	260	280	100	k Ω
Capacità uscita C_u	2,8	2,6	3	3	3	pF
Capacità entrata C_i	4	6,5	7	6,5	4,5	pF
Capacità placca-griglia	0,02	0,015	0,015	0,015	0,03	pF

delle successive amplificazioni è, peraltro, almeno parzialmente, frustrato dal fatto che per ottenere una determinata banda globale B , la banda passante di ciascuno deve essere tanto più grande quanto maggiore è il numero degli stadi (n. 3, Tav. 1); sotto questo aspetto la situazione è migliore cogli amplificatori a filtro di banda, perchè la banda passante si stringe assai meno all'aumentare del numero degli stadi.

(14) - Il valore della resistenza di smorzamento necessaria per ottenere $B = 5$ MHz si ricava agevolmente dalla (5) sostituendo in essa $C' = 16$ pF; si ottiene $R = 1/(2\pi C'B) = 2000 \Omega$. Fissata poi la frequenza centrale della banda passante (frequenza di risonanza, $f_o = 1/2\pi \sqrt{LC}$) è immediatamente determinabile il valore di L ; così se è $f_o = 30$ MHz si ricava $L = 1/(4\pi^2 f_o^2 C') \cong 1,75 \cdot 10^{-6}$ H. L'amplificatore della figura 13 corrisponde all'esempio ora considerato; l'amplificazione dei tre stadi, per $f = f_o$, è $A_o^3 = 16^3 = 4100$ mentre la banda passante complessiva (n. 3, Tav. 1) è $0,51 B \cong 2,5$ MHz.

Per gli amplificatori a filtro di banda (fig. 12) si può svolgere una trattazione analoga a quella compiuta per gli amplificatori a circuito risonante singolo: per questo riscriviamo, con la sostituzione di R_1 ed R_2 al posto di R'_1 , R'_2 , le formule (13) e (14) del n.2 che forniscono le espressioni del rapporto di amplificazione A_0 e della banda passante B :

$$(9) \quad A_0 = \frac{G_m}{2} \sqrt{R_1 R_2} ,$$

$$(10) \quad B = \frac{\sqrt{2}}{2\pi \sqrt{R_1 R_2 C_1' C_2'}} ;$$

esse risultano assai simili alla (4) ed alla (5) relative all'amplificatore a circuito risonante singolo. Si può anche qui considerare il prodotto fra l'amplificazione e la banda passante, che risulta:

$$(11) \quad A_0 B = \frac{\sqrt{2} G_m}{4\pi \sqrt{C_1' C_2'}} = 0,11 \frac{G_m}{\sqrt{C_1' C_2'}} ;$$

questa formula mostra che il prodotto $A_0 B$ è, anche qui, una costante per un determinato tipo di tubo (G_m) e per determinati valori di C_1' , C_2' :

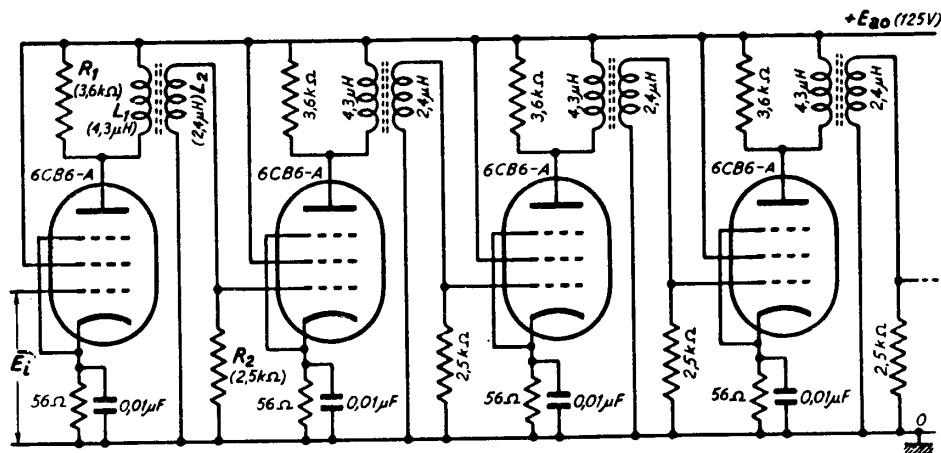


Fig. 14 — Esempio di amplificatore a filtro di banda a banda larga (le bobine risuonano con le capacità parassite ad $f_0 = 30$ MHz).

nell'intento di rendere più grande possibile $A_0 B$ per un determinato valore di G_m , anche in questi amplificatori si eliminano i condensatori di accordo dei due circuiti del filtro di banda (fig. 14). La risonanza delle bobine si ottiene con le capacità parassite valendosi di nuclei ferroma-

gneticici regolabili: si cerca naturalmente anche per questi amplificatori che le capacità parassite siano le più piccole possibili e quindi, con costruzione tecnica accurata, si tende a mantenere basso il valore delle capacità distribuite delle bobine e dei conduttori di collegamento. Si scelgono poi tubi che associno a forti valori di G_m , piccoli valori di C_u e di C_i , cioè tubi con alto *coefficiente di merito*, come sono quelli indicati nella Tav. 2.

A titolo di esempio, supponiamo di attuare un amplificatore a più stadi con pentodi 6CB6. Supponiamo che la capacità distribuita della bobina L_1 (fig. 12) e la capacità dei collegamenti del primo circuito risonante siano complessivamente dell'ordine di 5 pF; poichè la capacità d'uscita del tubo 1 è 3 pF, il valore di C_1' è dell'ordine di 8 pF. Ammettiamo ancora che la capacità distribuita della bobina L_2 e la capacità dei collegamenti sia dello stesso ordine precedente, cioè complessivamente 5 pF; essendo la capacità d'entrata del secondo stadio $C_i = 6,5$ pF, il valore di C_2' risulta dell'ordine di 11,5 pF. Dalla formula (11), ponendo $G_m = 8 \cdot 10^{-3}$, si ottiene allora:

$$(12) \quad A_0 B = 0,11 \frac{G_m}{\sqrt{C_1' C_2'}} \cong 91 \cdot 10^6 .$$

L'amplificatore sia costituito da 4 stadi uguali e debba avere complessivamente una banda passante di 5 MHz. Poichè dalla Tav. 1 del n. 3 appare che un amplificatore a 4 stadi a filtro di banda ha una banda globale pari a 0,66 della banda di un suo singolo stadio, questa deve risultare $5 \cdot 10^6 / 0,66 \cong 7,6 \cdot 10^6$ Hz. Introducendo questo valore nella formula (12) al posto di B , si ottiene:

$$(13) \quad A_0 \cdot 7,6 \cdot 10^6 \cong 91 \cdot 10^6 ,$$

da cui deriva $A_0 \cong 12$ ⁽¹⁵⁾; l'amplificazione complessiva dei quattro stadi

⁽¹⁵⁾ - Dalla formula (4), ponendo $A_0 = 12$, $G_m = 8 \cdot 10^{-3}$ si ricava:

a)
$$\sqrt{R_1 R_2} = 2 A_0 / G_m = 3000 \Omega ;$$

imponendo la condizione che i coefficienti di risonanza dei due circuiti risonanti siano uguali, si potrà scrivere:

b)
$$R_1 \omega_0 C_1' = R_2 \omega_0 C_2' ,$$

da cui si ricava $R_1 = R_2 C_2' / C_1' = 1,44 R_2$. Sostituendo nella a), si ottiene $R_2 = 3000 / \sqrt{1,44} = 2500 \Omega$

risulterà pertanto $A_0' \cong 20736$. Appare da questo esempio quale difficoltà esista per ottenere forti amplificazioni con banda larga: essa è dovuta soprattutto al fatto che, all'aumentare del numero degli stadi, la banda totale si stringe e quindi, per ottenere una determinata banda globale, la banda di ciascuno stadio deve essere più grande; ma in ciascuno stadio il prodotto della banda per l'amplificazione è una costante e pertanto all'aumentare del numero degli stadi l'amplificazione di ciascuno di essi diviene necessariamente minore. I risultati sono comunque migliori in questi amplificatori che non in quelli a circuito risonante singolo perchè, come sappiamo, in questi la banda globale si stringe assai di più all'aumentare degli stadi e quindi l'amplificazione di ciascuno stadio diviene in proporzione più piccola; per contro gli amplificatori a circuito anodico accordato sono di costruzione più facile ed economica perchè richiedono la metà dei circuiti risonanti che occorrono per gli amplificatori a filtro di banda. Negli amplificatori a filtro di banda la messa a punto è piuttosto delicata — cosa che non accade con gli amplificatori a circuito risonante singolo — perchè in ogni stadio deve essere soddisfatta la condizione di accoppiamento critico fra i due circuiti risonanti; condizione non facile se si aggiunge alle altre condizioni a cui devono soddisfare le bobine. I due tipi di amplificatori hanno quindi, entrambi, pregi e difetti che fanno preferire ora l'uno ora l'altro a seconda delle particolari esigenze; attualmente per ottenere amplificazioni forti con bande larghe si adopera di preferenza un altro tipo di amplificatore, che esamineremo nel prossimo paragrafo, che in certo senso partecipa dei vantaggi dell'amplificatore a filtro di banda per ciò che riguarda la forma della curva di risposta e la larghezza della banda passante e contemporaneamente offre, per la costruzione e la messa a punto, gli stessi vantaggi degli amplificatori a circuito anodico accordato.

e, di conseguenza, $R_1 = 1,44 R_2 = 3600 \Omega$. Risultano in tal modo determinati i valori delle resistenze di smorzamento dei due circuiti; per individuare i valori di L_1 ed L_2 occorrerà fissare il valore di f_0 e scrivere le condizioni di risonanza colle due capacità $C_1' = 8 \text{ pF}$ e $C_2' = 11,5 \text{ pF}$. Scelto $f_0 = 30 \text{ MHz}$ si ha subito:

$$L_1 = 1/(4\pi^2 f_0^2 C_1') = 4,3 \cdot 10^{-6} \text{ H} \quad , \quad L_2 = 1/(\pi f_0^2 C_2') = L_2 = 1/(4\pi f_0^2 C_2') = 2,4 \cdot 10^{-6} \text{ H} \quad ;$$

con questi valori e coi valori di R_1 ed R_2 dianzi determinati è stato quotato lo schema della figura 14.

5. — Amplificatori a banda larga con frequenze d'accordo sfalsate.

L'amplificatore a *frequenze d'accordo sfalsate* è formato da un numero pari di stadi a circuito risonante singolo (del tipo, cioè, della fig. 11) le cui frequenze di risonanza sono alternativamente scartate in più o in meno dalla frequenza f_0 di una quantità δ opportunamente scelta: il primo stadio è, ad esempio, accordato sulla frequenza $f_0 - \delta$, il secondo sulla frequenza $f_0 + \delta$, il terzo sulla frequenza $f_0 - \delta$, il quarto sulla frequenza $f_0 + \delta$ e così via per successive coppie tutte accordate sulle due frequenze $f_0 - \delta$ ed $f_0 + \delta$. Ciascuna coppia di stadi costituisce un'unità caratteristica che, come vedremo, ha la voluta proprietà di amplificatore a larga banda.

Siccome una *coppia* è costituita da due amplificatori in cascata, l'amplificazione complessiva è il prodotto delle amplificazioni A_1, A_2 dei due stadi; la curva di risposta della coppia si ottiene eseguendo il prodotto, ascissa per ascissa, delle ordinate delle singole curve di risposta. La forma della curva di risposta così ottenuta dipende dalla forma delle curve originarie e dallo scarto δ delle due frequenze d'accordo dalla frequenza centrale: con una scelta opportuna è possibile ottenere curve di risposta del tutto simili a quelle che si hanno con circuiti di risonanza accoppiati vicino all'accoppiamento critico e che sono le più adatte per l'amplificazione in alta frequenza. Le condizioni più semplici si hanno scegliendo δ pari a metà della banda passante B' di ciascuno dei due amplificatori, supposti identici, che formano la coppia. La costruzione della curva di risposta della coppia partendo delle curve di risposta dei due amplificatori componenti è compiuta nella figura 15; da essa appare non soltanto l'allargamento della banda ma anche il grande miglioramento della curva di risposta globale (*b*) rispetto a quella dei singoli amplificatori (*a*).

Poichè alla frequenza centrale, f_0 , l'amplificazione dei due amplificatori che compongono la coppia è $A_0/\sqrt{2}$ ⁽¹⁶⁾, quella della coppia è $A_0^2/2$; la banda passante complessiva — calcolata (per via grafica o analiticamente) come differenza fra le frequenze in corrispondenza alle quali l'amplificazione della coppia si riduce al 70% del valore massimo — risulta $\sqrt{2}B'$. L'amplificazione massima della coppia, che diremo A_{co} , e la sua

⁽¹⁶⁾ - Infatti, nel caso considerato, f_0 dista dalla frequenza d'accordo dei due amplificatori di metà della rispettiva banda passante.

banda passante B hanno dunque le espressioni:

$$(1) \quad A_{co} = \frac{A_o^2}{2} \quad , \quad B = \sqrt{2} B' \quad ,$$

dove A_o e B' sono l'amplificazione massima e la banda passante degli amplificatori componenti, espresse dalle formule (4) e (5) del n. 4:

$$(2) \quad A_o = G_m R \quad , \quad B' = \frac{1}{2 \pi C' R} \quad ,$$

il cui prodotto è:

$$(3) \quad A_o B' = \frac{G_m}{2 \pi C'} = 0,16 \frac{G_m}{C'} \quad .$$

La forma particolare della curva di risposta, tanto più aderente al modello ideale (fig. 1) che non quella degli amplificatori a circuito anodico accordato sulla frequenza f_o , migliora ancora all'aumentare del numero delle coppie in cascata; naturalmente la banda passante si stringe, ma molto meno che nel caso degli amplificatori a circuiti anodici accordati su una medesima frequenza f_o . Nella Tav. 3 è indicato il valore assunto dalla banda passante B allo aumentare del numero delle coppie: come si vede, la riduzione di banda è assai modesta.

A titolo di esempio consideriamo un amplificatore formato da due coppie uguali (operanti nelle condizioni viste dianzi), che abbia una banda passante globale di 5 MHz: poichè in queste condizioni è $B = 1,12 B'$

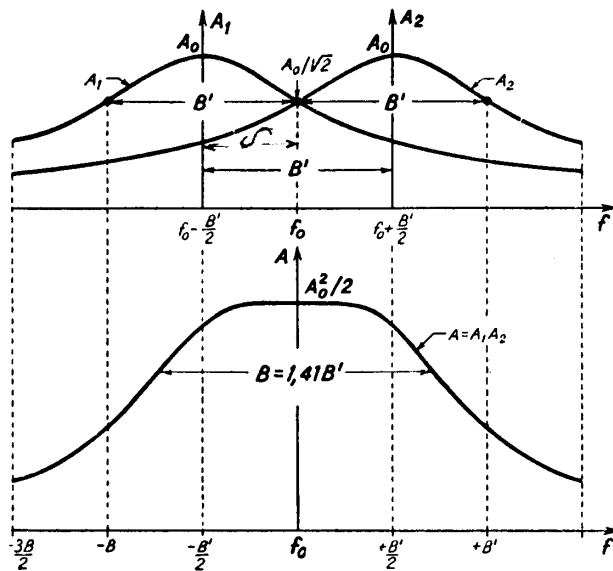


Fig. 15 — La curva di risposta della coppia è ottenuta facendo il prodotto, ascissa per ascissa, delle ordinate delle curve di risposta degli amplificatori componenti.

(Tav. 3) la banda passante dei 4 amplificatori componenti deve essere singolarmente $B' = B/1,12 \cong 4,5 \cdot 10^6$ Hz. Supponiamo di operare con tubi 6CB6-A nelle condizioni indicate nella Tav. 2 ed ammettiamo che la capacità parassita abbia complessivamente il valore $C' = 16$ pF⁽¹⁷⁾; dalla formula (3), ponendo $G_m = 8 \cdot 10^{-5}$ e $C' = 16 \cdot 10^{-12}$, risulta:

$$(4) \quad A_n B' = 0,16 \frac{8 \cdot 10^{-5}}{16 \cdot 10^{-12}} = 80 \cdot 10^6 .$$

Sostituendo per B' il valore $4,5 \cdot 10^6$ si ottiene $A_n = 80/4,5 = 17,8$; l'amplificazione di ogni coppia (form. 1) è $A_n^2/2 = (17,8)^2/2 \cong 158$. Poichè le coppie che compongono l'amplificatore sono due, l'amplificazione risultante è $(158)^2 \cong 25000$. Nella figura 16 è mostrato lo schema dell'amplificatore ora

TAV. 3 — Larghezza della banda.

Numero coppie	Banda B
1	1,41 B'
2	1,12 B'
3	B'
4	0,95 B'
5	0,88 B'

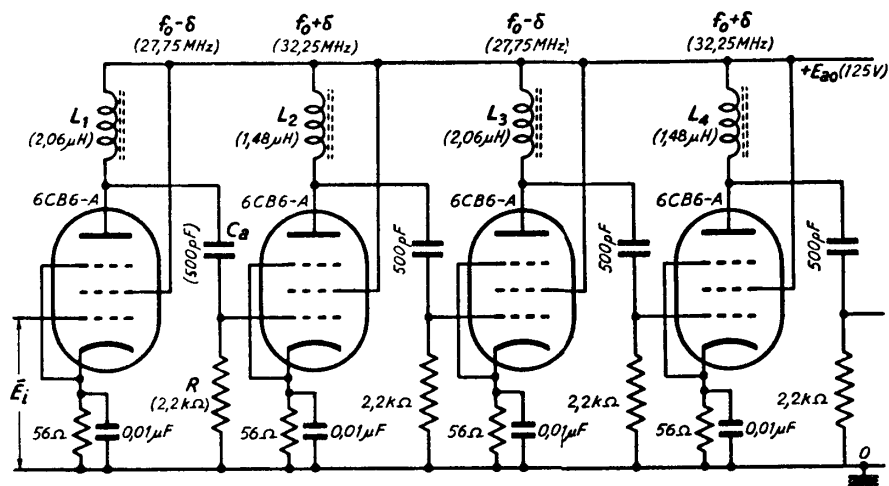


Fig. 16 — Esempio di amplificatore a frequenze d'accordo sfalsate, operante sulla frequenza $f_0 = 30$ MHz, con banda globale di 5 MHz.

calcolato ed operante con una frequenza centrale $f_0 = 30$ MHz; il valore delle resistenze di smorzamento R (usate al posto delle resistenze di polarizzazione di griglia) si ottiene agevolmente dalla formula dell'amplificazione di ciascun tubo, $A_n = G_m R$, sostituendo in essa $A_n = 17,8$ e

(17) - Si confronti l'esempio del n. 4 a cui si riferisce la formula (8).

$G_m = 8 \cdot 10^{-3}$, e risulta $R = A_o/G_m \cong 2200 \Omega$. I valori delle induttanze si determinano osservando che queste devono risuonare con la capacità parassita $C' = 16 \cdot 10^{-12} \text{ F}$ sulla frequenza $f_o - B'/2 = (30 - 2,25) 10^6 = 27,75 \cdot 10^6 \text{ Hz}$ oppure sulla frequenza $f_o + B'/2 = 32,25 \cdot 10^6 \text{ Hz}$ e risultano $2,06 \mu\text{H}$ ed $1,48 \mu\text{H}$; l'accordo dei circuiti si compie valendosi dei nuclei spostabili di materiale ferromagnetico.

Ci siamo finora solamente occupati del caso in cui gli amplificatori che compongono ciascuna coppia hanno amplificazioni uguali e lo scarto fra le loro frequenze d'accordo è pari a B' ; è il caso più semplice e di calcolo più agevole, ma il metodo dello sfalsamento delle frequenze d'accordo offre molte altre possibilità per ottenere l'allargamento di banda. Per esempio la banda passante di ciascuna coppia risulta più grande se lo scarto delle due frequenze di accordo è maggiore di B' : la curva di risposta di ciascuna coppia, però, viene a presentare un'insellatura al centro, in corrispondenza di f_o . Vi si rimedia inserendo nella catena di amplificazione uno stadio accordato sulla frequenza f_o e con curva di risposta tale da compensare la diminuzione di amplificazione al centro della banda. Si può anche operare con *terne* di amplificatori, invece che con *coppie*: in tal caso uno degli amplificatori componenti ogni terna è accordato sulla frequenza f_o e gli altri due sono accordati su due frequenze scartate rispetto ad f_o .

6. — Generalità sui problemi che nascono nell'amplificazione al crescere della frequenza.

Di mano in mano che la frequenza f_o delle oscillazioni da amplificare cresce, diminuiscono le difficoltà relative alla larghezza della banda passante perchè, a parità di Δf , il rapporto $\Delta f/f_o$ diminuisce: così, mentre non è facile ottenere la banda passante di 5 MHz quando f_o è 30 MHz, non costituisce particolare difficoltà ottenerla a 200 MHz. Nascono invece altri gravi problemi relativi all'amplificazione stessa: consideriamo l'amplificatore della figura 17 a) e fissiamo la nostra attenzione sul circuito d'ingresso.

Così come è rappresentato nello schema a), esso non è in realtà completo: esiste infatti inevitabilmente fra griglia e catodo una capacità C_i ed una resistenza R_i , come è indicato nella figura 17 b). Tali elementi sono dovuti in parte all'effettiva capacità ed all'effettiva resistenza di dispersione esistenti fra i due elettrodi, ed in parte a fenomeni interni

al tubo stesso. L'esistenza della capacità C_i non implica, normalmente, gravi inconvenienti perchè il generatore e_s (antenna, stadio precedente, ecc.) possiede generalmente un circuito risonante il cui condensatore può assorbire C_i . La resistenza R_i , nei pentodi per radiofrequenza, ha normalmente valore molto alto, tanto da potersi di solito trascurare di fronte alle usuali resistenze interne dei generatori applicati;

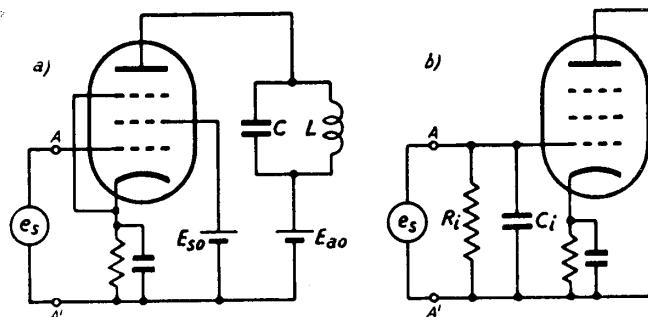


Fig. 17 — Esame del circuito d'ingresso di un amplificatore.

ma quando la frequenza sale a molte decine ed a qualche centinaia di megahertz, fenomeni interni al tubo ⁽¹⁸⁾ fanno sì che il valore di R_i scenda (con legge inversamente proporzionale al quadrato della frequenza) anche a poche migliaia di ohm ⁽¹⁹⁾.

Per comprendere il danno che la presenza di R_i produce, ridisegniamo il circuito d'ingresso dell'amplificatore prescindendo dalla capacità C_i ⁽²⁰⁾ ma mettendo in evidenza la f. e. m. e_s e la resistenza interna R del generatore (fig. 18). Se non esistesse R_i , fra la griglia e il catodo del tubo risulterebbe applicato il segnale $e_i = e_s$; in presenza di R_i , invece,

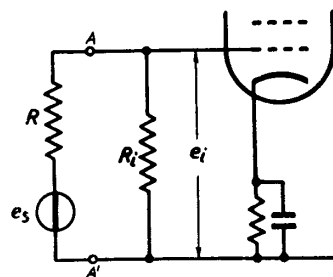


Fig. 18 — Circuito d'ingresso.

⁽¹⁸⁾ - S. MALATESTA: Radiotecnica Generale, Cap. XXVI, n. 3.

⁽¹⁹⁾ - Precisamente, si trova che la resistenza R_i è espressa dalla formula:

$$R_i = \frac{G_m f^2}{m}$$

dove m è un coefficiente di proporzionalità che dipende dal tempo di transito, dall'induttanza del reoforo catodico e dalla capacità griglia-catodo (S. MALATESTA: Radiotecnica Generale, Cap. XXVI, n. 3).

⁽²⁰⁾ - Supporremo che essa sia conglobata col condensatore del circuito risonante che fa parte del generatore; la resistenza interna di questo (indicata con R nella fig. 18) si riferisce appunto al circuito risonante.

il segnale effettivamente applicato fra griglia e catodo diviene:

$$(1) \quad e_i = e_s \frac{R_i}{R_i + R} = \frac{e_s}{1 + \frac{R}{R_i}},$$

tanto più piccolo di e_s quanto più piccolo è R_i/R , cioè quanto più alta è la frequenza.

Il rimedio immediato alla diminuzione del segnale di ingresso sembrerebbe quello di aumentare, coll'aggiunta di stadi successivi di amplificazione, il guadagno dell'amplificatore così da compensare la riduzione del segnale; ma ciò non è attuabile facilmente a causa del *rumore* prodotto dalle resistenze e dai tubi. Sappiamo ⁽²¹⁾, e ce ne renderemo conto più diffusamente nei prossimi paragrafi, che il rumore è una sorta di fluttuazione di tensione, avente un andamento del tutto caotico, che nasce ai capi di qualsiasi resistenza ed in tutti i tubi elettronici: tale fluttuazione ha la stessa natura di un segnale e sovrapponendosi al segnale utile lo modifica e deforma. La deformazione diminuisce l'intelligibilità dell'informazione che il segnale porta con sé; ciò causa modesti inconvenienti quando l'entità del rumore è assai piccola di fronte a quella del segnale, ma può provocare la perdita completa dell'informazione quando l'entità del rumore è paragonabile a quella del segnale stesso. Orbene, nello schema della figura 18 le resistenze ed il tubo sono sorgenti di rumore ed all'uscita dell'amplificatore il segnale è deteriorato dalla presenza di tale rumore: l'aumento di amplificazione, rivolto a compensare la diminuzione del segnale d'ingresso, produrrebbe, sì, un segnale in uscita più grande, ma anche un rumore più grande ed il beneficio risulterebbe nullo. Si tratta, peraltro, di questioni che devono essere esaminate con una certa cura: per questo, nei prossimi paragrafi, approfondiremo i problemi connessi al rumore ed al rapporto segnale-rumore alla uscita di uno stadio di amplificazione. Ciò consentirà di stabilire alcuni criteri relativi alla costituzione degli amplificatori operanti a frequenze via via più alte.

⁽²¹⁾ - S. MALATESTA: Radiotecnica Generale, Cap. XIX, nn. 11-12.

7. — Il rumore negli amplificatori: generalità.

Se si osserva all'oscillografo l'uscita di un amplificatore con forte guadagno, al cui ingresso non sia applicato alcun segnale, si verifica la presenza di una tensione che varia nel tempo in maniera simile a quella dei segnali a cui l'amplificatore è destinato ⁽²²⁾, ma la cui origine risiede nell'interno stesso del ricevitore. Poichè negli amplificatori per frequenze acustiche, collegati ad un altoparlante, ciò dà origine ad un caratteristico rumore (simile ad un soffio o ad un fruscio), al fenomeno si dà il nome generico di *rumore di fondo*, abbreviato comunemente in *rumore*, oppure anche in *fondo* ⁽²³⁾.

Nonostante che la *tensione di rumore* vari in maniera del tutto imprecisabile, pure nel suo andamento sono riscontrabili delle singolari regolarità ⁽²⁴⁾ e si possono individuare grandezze — come il *valor medio*, il *valore efficace* e la *densità spettrale*, ben definite e misurabili. Il *valor medio* della tensione di rumore, cioè la media nel tempo dei successivi valori istantanei, è *sempre nullo* e ciò si può agevolmente verificare misurando sperimentalmente la tensione stessa con un voltmetro per tensioni continue. Il *valore efficace*, invece, misurato sperimentalmente con un voltmetro a effetto termico, è diverso da zero ed ha un valore ben definito ed invariabile nel tempo per un determinato amplificatore; il valore efficace di una tensione (o di una corrente) comunque variabile è la radice quadrata del *valore quadratico medio* (media dei quadrati dei valori assunti istante per istante) della grandezza considerata. Nel caso di grandezze comunque variabili (come le tensioni di rumore) non esiste alcuna semplice relazione fra il valore istantaneo $e_r(t)$ ed il valore efficace E_r . Valgono però le seguenti proprietà, utili per lo studio del rumore: a) Se il valore istantaneo $e_r(t)$ è moltiplicato per una grandezza costante A , il valore efficace E_r è moltiplicato per la stessa costante.

⁽²²⁾ - Così, all'uscita di un amplificatore per audiofrequenze l'andamento è simile a quello di un segnale fonico; all'uscita di un amplificatore video l'andamento è paragonabile alla sovrapposizione di innumerevoli impulsi; in un amplificatore di alta frequenza per oscillazioni modulate è simile a quello di un'oscillazione modulata caoticamente in ampiezza e frequenza.

⁽²³⁾ - La dizione *fondo* è particolarmente in uso fra i fisici che si occupano di strumentazione nucleare.

⁽²⁴⁾ - Sono quelle regolarità che si riscontrano nei fenomeni statistici e che sono legate alla legge dei grandi numeri.

b) Se i valori istantanei e_{r1} ed e_{r2} di due grandezze si sommano algebricamente, i valori efficaci si sommano *geometricamente*, cioè il valore efficace E_r della somma $e_{r1} + e_{r2}$ ha il valore:

$$(1) \quad E_r = \sqrt{E_{r1}^2 + E_{r2}^2} ;$$

questa proprietà si può anche enunciare dicendo che il valore quadratico medio di $e_{r1} + e_{r2}$ è la somma dei valori quadratici medi delle due grandezze:

$$(2) \quad E_r^2 = E_{r1}^2 + E_{r2}^2 .$$

La tensione di rumore, come qualsiasi segnale, può, in un intervallo di tempo determinato, considerarsi la sovrapposizione di oscillazioni sinusoidali (Cap. I, n. 3); ciò vale in qualsiasi intervallo di tempo ma, naturalmente, la scomposizione in ciascuno d'essi è diversa, corrispondentemente all'estrema variabilità del valore istantaneo del rumore. Nonostante ciò la distribuzione spettrale media del rumore di un dato amplificatore risulta ben definita ed invariabile nel tempo: per comprendere il significato di ciò e renderci conto del fenomeno, consideriamo nel campo delle frequenze di lavoro dell'amplificatore successivi valori della frequenza f_1, f_2, f_3, \dots fra loro equidifferenti, nel modo indicato nella figura 19 a), e supponiamo di disporre all'uscita dell'amplificatore tanti filtri che lascino passare, senza attenuazione, il primo le frequenze comprese fra f_1 ed f_0 , il secondo le frequenze comprese fra f_2 ed f_1 e così via. Collegando all'uscita dei filtri altrettanti voltmetri a valore efficace, si troverebbe che ciascuno di essi indica un valore di tensione E_{r1}, E_{r2}, \dots ben determinato ed invariabile nel tempo. L'interpretazione di questo fatto è, manifestamente, che le componenti sinusoidali aventi frequenze contenute entro ciascun intervallo di frequenza hanno entità media costante nel tempo. Se si considerano poi i valori quadratici medi relativi a ciascun intervallo di frequenza, $E_{r1}^2, E_{r2}^2, \dots$, e si sommano fra loro si ottiene come risultato esattamente il valore quadratico medio della tensione di rumore E_r^2 che si ha globalmente all'uscita dell'amplificatore:

$$(3) \quad E_r^2 = E_{r1}^2 + E_{r2}^2 + E_{r3}^2 + \dots ;$$

estraendo la radice quadrata di entrambi i membri, si ottiene la formula:

$$(4) \quad E_r = \sqrt{E_{r1}^2 + E_{r2}^2 + E_{r3}^2 + \dots} ,$$

la quale indica il contributo portato al valore efficace globale dalle componenti sinusoidali contenute nelle singole bande di frequenza. Per rendere

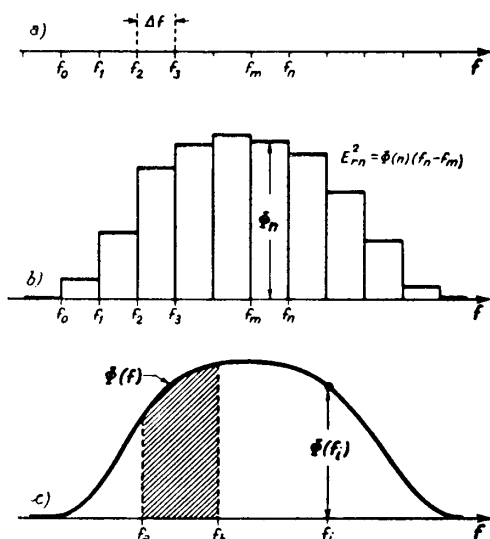


Fig. 19 — Definizione della densità spettrale.

più evidente tale contributo si usa il grafico della figura 19 b), ottenuto costruendo tanti rettangoli aventi come base i successivi intervalli di frequenza $f_1 - f_0, f_2 - f_1, \dots$, e come area i corrispondenti valori quadratici medi $E_{r1}^2, E_{r2}^2, \dots$. Manifestamente l'area complessiva sottesa dallo scaloide esprime il valore quadratico medio globale del rumore, E_r^2 ; l'ordinata dello scaloide in corrispondenza ad un determinato intervallo di frequenza $f_n - f_m$ — che esprime il rapporto $E_{rn}^2 / (f_n - f_m)$ — si chiama densità

spettrale media Ψ_n del rumore nell'intervallo di frequenza considerato ed è un indice del contributo che le componenti sinusoidali interne alla banda di frequenza considerata portano al rumore globale.

Diminuendo progressivamente la larghezza della banda passante di ciascun filtro, cioè facendo tendere Δf (fig. 19 a) a zero, lo scaloide tende ad una curva continua, $\Phi(f)$, del tipo indicato nella figura 19 c); una sua ordinata $\Phi(f_i)$ si chiama densità spettrale del rumore corrispondente alla frequenza f_i ed in sostanza indica il peso del contributo dato al rumore complessivo dalle oscillazioni mediamente presenti nell'intorno della frequenza f_i ⁽²⁵⁾. Per il modo stesso con cui la curva è stata ricavata, l'area da essa sottesa è uguale al valore quadratico medio globale del rumore,

(25) - Una definizione più rigorosa della densità spettrale corrispondente ad una frequenza f_i è la seguente. Presa una banda di frequenza Δf centrata su f_i e determinato il valore quadratico medio E_{ri}^2 che le compete, si consideri il rapporto $E_{ri}^2 / \Delta f$; la densità spettrale $\Phi(f_i)$ è il limite a cui tende tale rapporto al tendere di Δf a zero:

$$\Phi(f_i) = \lim_{\Delta f \rightarrow 0} \frac{E_{ri}^2}{\Delta f} .$$

E_r^2 ; la parte dell'area sopradetta compresa fra due frequenze f_a ed f_b (tratteggiata nella fig. 19 c) rappresenta, invece, l'aliquota del valore quadratico medio che compete alle frequenze comprese fra f_a ed f_b , quella che sarebbe misurata all'uscita di un filtro ideale che lasciasse passare la sola banda di frequenza $f_b - f_a$ ⁽²⁶⁾.

La *densità spettrale* $\Phi(f)$ è una grandezza caratteristica del rumore, al pari del valore efficace, e si determina per ogni frequenza mediante speciali apparecchi detti analizzatori di spettro. La sua entità ed il suo andamento in funzione di f dipendono dalle cause prime che provocano il rumore, ma anche dall'amplificazione dell'amplificatore e dal suo modo di variare con la frequenza. Vedremo nei prossimi paragrafi che, all'ori-

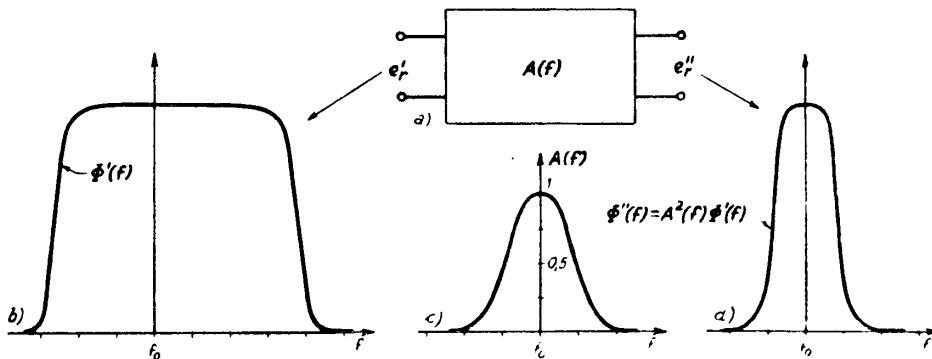


Fig. 20 — Modificazione della densità spettrale prodotta da un circuito.

gine, la densità spettrale del rumore è uniforme, cioè la sua entità non dipende dalla frequenza: sono i circuiti dell'amplificatore stesso, con le loro particolari curve di riposta, che modificano il valore della densità spettrale alle varie frequenze. Occorre infatti sapere ⁽²⁷⁾ che se una

⁽²⁶⁾ - L'aliquota del valore quadratico medio che compete alla banda considerata, $E_{r_{ba}}^2$, ha l'espressione:

$$E_{r_{ba}}^2 = \int_{f_a}^{f_b} \Phi(f) df .$$

Estendendo l'integrale fra due frequenze estreme, entro le quali sia contenuta l'intera curva della densità spettrale, l'integrale indicherà il valore quadratico medio globale del rumore, E_r^2 , e la sua radice quadrata ne indicherà il valore efficace E_r .

⁽²⁷⁾ - J. L. LAWSON, G. E. UHLENBECH - Threshold Signals, p. 30 (Mc Graw - Hill, New York, 1950).

tensione di rumore e_r' , la cui densità spettrale $\Phi'(f)$ abbia, ad esempio, l'andamento indicato nella figura 20 *b*), è applicata ad un circuito avente la curva di risposta $A(f)$ della figura 20 *c*), la tensione di rumore che ne risulta e_r'' ha, per ogni frequenza, la densità spettrale:

$$(5) \quad \Phi''(f) = A^2(f) \cdot \Phi'(f) ;$$

essa varia, pertanto, in funzione della frequenza nel modo indicato nella figura 20 *d*) ⁽²⁸⁾. Si capisce, quindi, come la curva di risposta dell'amplificatore possa incidere sull'andamento della densità spettrale del rumore che si ha alla sua uscita, qualunque siano le cause originarie del rumore.

Le cause del rumore negli amplificatori sono varie e sono distribuite entro tutto l'amplificatore; ma sono solamente quelle connesse ai primi stadi, e soprattutto al primo, che hanno effetto apprezzabile in uscita. Infatti, il rumore che nasce nel primo stadio subisce l'amplificazione di tutti gli stadi, mentre quello che nasce successivamente viene sempre meno amplificato. Le cause primarie del rumore risiedono nelle resistenze e nei tubi e noi le esamineremo successivamente nei prossimi paragrafi.

8. — Rumore dovuto all'agitazione termica degli elettroni nei conduttori (rumore termico).

Ogni conduttore racchiude in sé un gran numero di *elettroni liberi* cioè di elettroni che, svincolati dai rispettivi atomi, sono liberi di muoversi entro il conduttore. Gli elettroni liberi si agitano in maniera permanente e del tutto disordinata fra gli atomi praticamente immobili del metallo: il loro moto, come quello delle molecole in un liquido, è tanto più vivace quanto più alta è la temperatura del conduttore ed è, in sostanza, una manifestazione elettrica della temperatura stessa.

In conseguenza del moto termico degli elettroni liberi, un conduttore allo stato neutro è veramente tale solo da un punto di vista globale e medio, ma, istante per istante, non ha lo stesso numero di elettroni in ogni sua parte. In particolare, agli estremi di una resistenza isolata non vi è, ad un certo istante, ugual numero di elettroni e perciò *fra di essi esiste una differenza di potenziale*; poichè la situazione cambia ad ogni

⁽²⁸⁾ - Poichè l'area sottesa dalla curva *c*) è assai più piccola di quella sottesa dalla curva *a*), il valore quadratico medio del rumore all'uscita del filtro (chè tale è, manifestamente, il circuito considerato nell'esempio della fig. 20) è minore di quello di entrata.

istante in conseguenza del moto caotico degli elettroni, la differenza di potenziale varia continuamente in maniera del tutto irregolare, pur rimanendo mediamente nulla. Si tratta dunque di una tensione a valor medio nullo con valori istantanei estremamente piccoli, che può essere resa evidente solo se fortemente amplificata; ma non per questo essa è meno reale delle normali tensioni prodotte dai generatori. Essa è una delle cause del rumore degli amplificatori e si denomina *tensione di rumore termico*.

Il rumore termico ha la distribuzione spettrale più semplice possibile, in quanto la sua densità spettrale $\Phi(f)$ ha un valore costante Φ_r , dalle più basse alle più alte frequenze⁽²⁹⁾. Considerazioni teoriche, convalidate da precisi rilievi sperimentali, permettono di stabilire che detto valore costante Φ_r è proporzionale al valore della resistenza, R , ed alla sua temperatura assoluta, T , secondo la formula:

$$(1) \quad \Phi(f) = \Phi_r = 4 k R T ,$$

dove $k = 1,37 \cdot 10^{-23}$ è la costante di Boltzmann; l'andamento della densità spettrale è pertanto quello indicato nella figura 21. Se si collega la resistenza R ad un filtro ideale che lasci passare tutte e sole le frequenze contenute entro una banda $\Delta f = f_2 - f_1$, il valore quadratico medio della tensione di rumore che si ha all'uscita — pari all'area del rettangolo di base Δf ed altezza Φ_r — avrà l'espressione:

$$(2) \quad E_r^2 = \Phi_r \cdot \Delta f = 4 k R T \Delta f ;$$

pertanto, il valore efficace della tensione di rumore all'uscita del filtro risulta:

$$(3) \quad E_r = 2\sqrt{k R T \Delta f} ,$$

formula ben nota a chi si sia occupato di radiotecnica⁽³⁰⁾. Ad esempio,

⁽²⁹⁾ - Il rumore, in queste condizioni, si dice *bianco* in analogia con la luce bianca a spettro continuo.

⁽³⁰⁾ - S. MALATESTA: Radiotecnica Generale, Cap. XIX, n. 11.

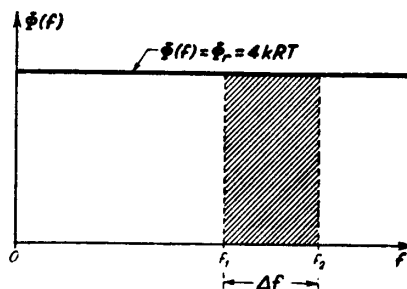


Fig. 21 — Nel rumore termico la densità spettrale è indipendente dalla frequenza.

una resistenza di $1\text{ M}\Omega$ alla temperatura ambiente (17°C pari a 290°K) produce in una banda di 10000 Hz una tensione di rumore il cui valore efficace è circa $12,5\text{ }\mu\text{V}$:

$$(4) \quad E_r = 2 \sqrt{1,37 \cdot 10^{-23} \cdot 10^6 \cdot 290 \cdot 10^4} \cong 12,5 \cdot 10^{-6} \text{ V} ;$$

da notarsi che questo rumore è il medesimo sia che la banda Δf si estenda, ad esempio, da 1000 Hz ad 11000 Hz , sia che si estenda da $10.001.000\text{ Hz}$ a $10.011.000\text{ Hz}$.

Una resistenza R , in quanto dà origine ad una tensione di rumore, può considerarsi come un generatore avente resistenza interna uguale ad R ; il suo schema equivalente sarà perciò quello indicato nella figura 22 a),

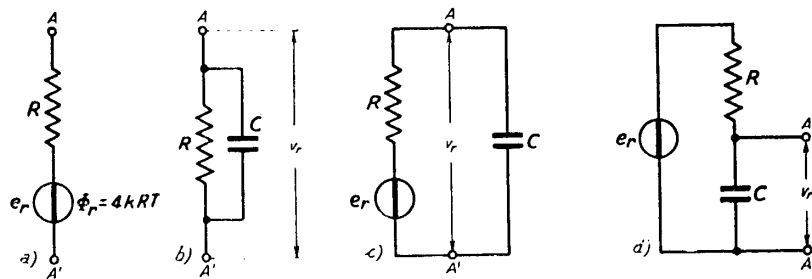


Fig. 22 — Generatore equivalente di rumore di una resistenza e sua utilizzazione nello studio di un semplice circuito (parallelo di R e di C).

che risulta assai utile per il calcolo del rumore quando la resistenza è associata ad altri elementi circuitali. Utilizzeremo subito tale schema per verificare la modificazione prodotta sulla distribuzione spettrale del rumore dalla presenza di una capacità C in parallelo alla resistenza (fig. 22 b): sostituendo alla resistenza il generatore equivalente di rumore lo schema risulta quello della figura 22 c), che può ridisegnarsi come in d). Il circuito può ora considerarsi un caso particolare di quello della figura 20 a), col quadripolo costituito da un partitore passa-basso RC . Poichè in tal caso si ha (Cap. II, n. 4, form. 4):

$$(5) \quad A(f) = \frac{1}{\sqrt{1 + f^2/f_c^2}} \quad (f_c = \frac{1}{2\pi RC}) ,$$

la densità spettrale $\Phi_{rc}(f)$ della tensione v_r , che si ha ai morsetti AA' di uscita risulta legata alla densità spettrale Φ_r di e_r dalla relazione:

$$(6) \quad \Phi_{rc}(f) = A^2(f) \Phi_r = \frac{4kRT}{1 + f^2/f_c^2} .$$

Questa è, dunque, la densità spettrale della tensione di rumore che si ha ai morsetti AA' , cioè ai capi di R (fig. 22 *b*); il suo andamento in funzione di f è indicato nella figura 23 insieme con quello della funzione $A(f)$. Dalle curve della figura 23, oltre che dalla formula (6), appare che la presenza della capacità in parallelo ad R non altera apprezzabilmente la densità spettrale fino a frequenze di qualche decimo di f_c , mentre la modifica profondamente nell'intorno di questa frequenza e addirittura l'annulla a frequenze superiori a qualche decina di f_c ⁽³¹⁾. In maniera analoga si potrebbe studiare la modificazione che la distribuzione spettrale del rumore termico subisce associando la resistenza ad un'induttanza, ad un circuito risonante e così via. Se la resistenza è applicata all'ingresso di un amplificatore, la distribuzione spettrale del rumore in uscita si può ricavare in maniera identica

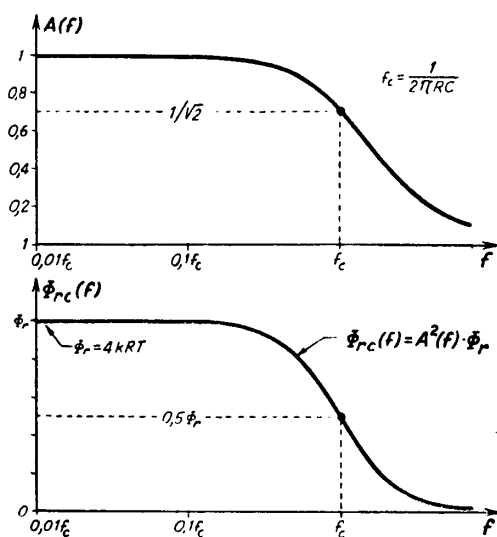


Fig. 23 — Andamento della densità spettrale $\Phi_{rc}(f)$ relativa alla curva di risposta $A(f)$ del circuito RC .

⁽³¹⁾ - È facile dimostrare che il valore quadratico medio V_r^2 della tensione v_r (misurato dall'area sottesa dalla curva di fig. 23 *b*) ha l'espressione semplicissima $V_r^2 = kT/C$ ed è perciò indipendente dal valore di R . L'area sottesa dalla curva di $\Phi_{rc}(f)$ ha infatti il valore:

$$a) \quad V_r^2 = \int_0^{\infty} \Phi_{rc}(f) df = 4 kRT \int_0^{\infty} \frac{df}{1+f^2/f_c^2};$$

ponendo $x = f/f_c$ la formula diviene:

$$b) \quad V_r^2 = 4 kRT f_c \int_0^{\infty} \frac{dx}{1+x^2} = 4 kRT f_c [\arctang x]_0^{\infty},$$

da cui in definitiva, ponendo $f_c = 1/(2\pi RC)$, si ottiene:

$$c) \quad V_r^2 = 4 kRT f_c \cdot \frac{\pi}{2} = \frac{kT}{C}.$$

Il fatto, a prima vista sorprendente, che il valore quadratico medio di v_r non dipenda da R , si spiega osservando che a valori più o meno grandi di R corrisponde una curva di $\Phi_{rc}(f)$ rispettivamente più alta e stretta o più bassa e larga, la cui area rimane inalterata.

se si conosce la curva di risposta dell'amplificatore. Quando la curva di risposta non è molto diversa da quella ideale ad andamento rettangolare (n. 1, fig. 1) — come normalmente avviene negli amplificatori per oscillazioni modulate di cui ci occupiamo in questo capitolo — si può ammettere che l'amplificatore amplifichi uniformemente tutte e sole le componenti sinusoidali contenute entro una banda Δf pari alla sua banda passante B ; poichè, per la formula (3), alla banda $\Delta f=B$ corrisponde una tensione di valore efficace:

$$(7) \quad E_r = 2 \sqrt{kRT \Delta f} = 2 \sqrt{kRT B} ,$$

il valore efficace della tensione d'uscita sarà semplicemente il prodotto di E_r per l'amplificazione A_0 . All'atto pratico, poi, la situazione è diversa perchè, come vedremo nel paragrafo seguente, i tubi elettronici introducono anch'essi rumore e perciò il rumore presente all'uscita dell'amplificatore è maggiore di quello calcolato.

9. — Rumore dovuto ai tubi elettronici.

In un tubo elettronico la corrente emessa dal catodo essendo costituita da granuli isolati (elettroni) non è perfettamente uniforme: il numero di elettroni che arriva ad ogni secondo sulla placca varia con legge caotica attorno al valore medio e ciò causa una fluttuazione della corrente anodica e, conseguentemente, la nascita di un rumore di fondo ⁽³²⁾. Questo fenomeno, di natura puramente statistica, è detto *effetto mitra* (o *effetto shot*) ed è presente in tutti i tubi, dal diodo ai tubi con molti elettrodi. Esso è fortemente limitato dall'esistenza, attorno al catodo, di una forte carica spaziale, che si comporta, in certo modo, come un serbatoio di elettroni; per questo motivo i tubi elettronici si fanno sempre lavorare con correnti anodiche molto minori di quelle di saturazione ⁽³³⁾.

⁽³²⁾ - La corrente anodica varia continuamente, ma in maniera relativamente più lenta e macroscopica, perchè l'emissione delle varie parti del catodo subisce irregolari e caotiche variazioni: questo fenomeno si dice *effetto di scintillamento* e non produce particolari inconvenienti negli amplificatori di alta frequenza di cui ci occupiamo in questo capitolo.

⁽³³⁾ - In assenza completa di carica spaziale, cioè in regime di saturazione (S. MALATESTA: Radiotecnica Generale, Cap. VI, n. 11), le fluttuazioni della corrente anodica sono molto

Nei pentodi, e in genere nei tubi con griglia schermo, vi è un'altra importante causa di fluttuazione della corrente anodica (e quindi di rumore) ed è la suddivisione della corrente catodica fra l'anodo e lo schermo: il numero di elettroni raccolti dallo schermo (e quindi sottratti alla corrente anodica) non è costante e varia statisticamente attorno ad un valore medio, causando fluttuazioni della corrente anodica. Ne deriva che il rumore prodotto dai tubi a griglia schermo è maggiore di quello prodotto dai triodi ⁽³⁴⁾.

Il rumore di un tubo proviene da fenomeni interni al tubo stesso e si manifesta all'uscita, sovrapponendosi al segnale amplificato; per la semplicità che ne deriva nei calcoli si preferisce, però, supporre che il rumore provenga da una f.e.m. di rumore e_{rt} posta all'ingresso del tubo, in serie al segnale e_i effettivamente esistente, così come è indicato nella figura 24. Il tubo, supposto ora privo di rumore, amplifica in egual grado sia il segnale che il rumore.

La f.e.m. di rumore e_{rt} ha la stessa natura e le stesse proprietà della tensione di rumore termico che nasce in una resistenza: la sua *densità spettrale* è del tutto indipendente dalla frequenza ed è espressa dalla semplice formula:

$$(1) \quad \Phi(f) = \Phi_{rt} = \frac{\alpha e}{G_m},$$

dove $e = 1,602 \cdot 10^{-19} \text{ C}$ è la carica dell'elettrone, G_m è la conduttanza mutua del tubo ed α è un coefficiente minore di 1 che dipende dalla temperatura del catodo e dalla costituzione del tubo. Nei tubi usuali ed in condizioni

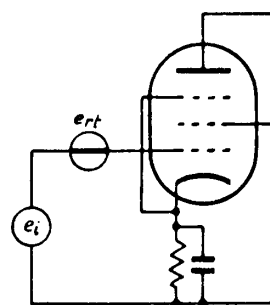


Fig. 24 — Generatore equivalente di rumore del tubo.

rilevanti. Un diodo *saturato* si comporta, agli effetti del rumore, come un generatore di corrente avente una densità spettrale uniforme dalle più basse alle più alte frequenze: il valore della densità spettrale è legato alla corrente anodica I_a ed alla carica dell'elettrone $e = 1,602 \cdot 10^{-19} \text{ C}$ dalla formula semplicissima $\Phi_i = e I_a$.

⁽³⁴⁾ - Altre cause di rumore nei tubi — che peraltro non hanno importanza per gli amplificatori per alte frequenze di cui ci stiamo occupando — possono essere la corrente di griglia, dovuta all'arrivo casuale di elettroni o di ioni positivi, e l'emissione secondaria da parte degli elettrodi, che avviene irregolarmente come l'emissione elettronica.

normali di lavoro il coefficiente α ha il valore approssimato:

$$(2) \quad \alpha \cong 0,25 \frac{1 + 8 I_{so}/G_m}{1 + I_{so}/I_{ao}},$$

dove I_{ao} ed I_{so} sono le correnti di riposo di placca e di schermo; nei triodi, in cui non esiste corrente di schermo ($I_{so}=0$) si ha semplicemente $\alpha \cong 0,25$.

Si è detto che la f. e. m. di rumore e_r ha la stessa natura e le stesse proprietà della tensione di rumore prodotta da una resistenza; possiamo aggiungere che, a parità di densità spettrale, il rumore prodotto da un

Tav. 4 — Resistenza equivalente di rumore di alcuni tubi.

Sigla	Tipo	V_{ao} (V)	V_{so} (V)	V_{go} (V)	I_{ao} (mA)	I_{so} (mA)	G_m (mA/V)	R_r (Ω)
12AT7	Triodo	100	—	-1	3,7	—	4	600
6J4	Triodo	150	—	-1,5	15	—	12	208
6AK5	Pentodo	120	120	-2	7,5	2,5	5	1800
6AK5	Triodo (*)	120	—	-2	10,2	—	6,75	370
6AU6	Pentodo	250	150	-1	10,8	4,3	5,2	2600
6AU6	Triodo (*)	150	—	-1	15,1	—	7,25	345
6CB6	Pentodo	125	125	-1	13	3,7	8	1300
6CB6	Triodo (*)	150	—	-2,2	17	—	13	296
6FV6	Pentodo	125	80	-1	10	1,5	8	700
6SJ7	Pentodo	100	100	-3	2,9	0,9	1,6	6700

(*) - Pentodo usato come triodo collegando lo schermo alla placca.

tubo non sarebbe in alcun modo distinguibile da quello prodotto da una resistenza. In considerazione di ciò, per caratterizzare la f. e. m. di rumore di un tubo, si suole definire una *resistenza equivalente di rumore* R_r , la quale è quella resistenza che, a temperatura ambiente ($T=290^\circ \text{K}$), ha la stessa densità spettrale di rumore. Poichè la densità spettrale della tensione di rumore di una resistenza R_r è $\Phi_r = 4 k T R_r$, e la densità spettrale di e_r è espressa dalla (1), si dovrà avere:

$$(3) \quad 4 k T R_r = \frac{\alpha e}{G_m},$$

e pertanto il valore della resistenza equivalente di rumore del tubo risulta:

$$(4) \quad R_r = \frac{\alpha e}{4 k T G_m} \cong \frac{10 \alpha}{G_m}.$$

Sostituendo ad α il suo valore espresso dalla (2) si ottiene per R_r la espressione:

$$(5) \quad R_r \cong \frac{2,5}{G_m} \frac{1 + 8 I_{s0}/G_m}{1 + I_{s0}/I_{a0}},$$

che diviene semplicemente $R_r \cong 2,5/G_m$ per i triodi ($I_{s0}=0$). Nella Tav. 4 sono riportati i valori di R_r per vari tipi di triodi e pentodi, in condizioni tipiche di lavoro: da esso appare chiara la notevole differenza di comportamento fra triodi e pentodi e, comunque, il valore sempre sostanzialmente assai basso della resistenza equivalente di rumore dei tubi.

Vedremo ora le conseguenze sull'amplificazione dei segnali dell'esistenza del rumore prodotto dalle resistenze e dai tubi.

10. — Rapporto segnale-rumore negli amplificatori per oscillazioni modulate.

Negli amplificatori il rumore prodotto dalle resistenze e dai tubi si associa sempre ed inevitabilmente ai segnali utili e viene, nostro malgrado, amplificato insieme con essi; si pone pertanto il problema di esaminare in quale rapporto si associno il segnale ed il rumore e da quali elementi tale rapporto dipenda. Faremo questo esame per gli amplificatori di alta frequenza per oscillazioni modulate di cui ci occupiamo in questo capitolo: ammetteremo che la loro curva di risposta sia sufficientemente vicina a quella ideale della figura 1 (n. 1), così che l'amplificatore amplifichi uniformemente tutte e sole le componenti sinusoidali del rumore contenute entro una banda Δf pari alla sua banda passante B .

Consideriamo l'applicazione ad un tale amplificatore di un segnale e_s (fig. 25 a), la cui distribuzione spettrale sia tale da risultare completamente interna alla banda di amplificazione $\Delta f \cong B$. Il segnale e_s sarà prodotto da un generatore il quale avrà una resistenza interna R , inevitabilmente sede di una tensione di rumore e_{rs} ; la situazione

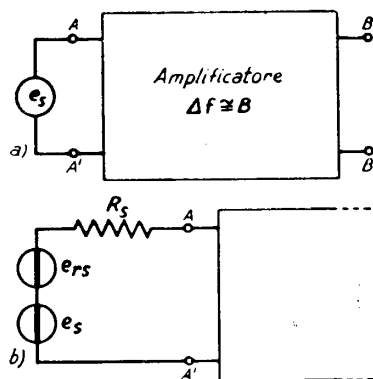


Fig. 25 — Al segnale e_s applicato all'amplificatore è inevitabilmente associato un rumore dovuto alla resistenza del generatore.

all'ingresso dell'amplificatore risulta pertanto quella indicata nella figura 25 b). Si chiama *rapporto segnale-rumore* del generatore il rapporto fra il valore efficace del segnale, che diremo E_s , ed il valore efficace del rumore E_{rs} relativo alla banda di frequenza amplificata ⁽³⁵⁾; poichè questo ha il valore (n. 8, form. 7):

$$(1) \quad E_{rs} = 2\sqrt{kTR_s B},$$

il *rapporto segnale-rumore del generatore* risulta:

$$(2) \quad \gamma_0 = \frac{E_s}{E_{rs}} = \frac{E_s}{2\sqrt{kTR_s B}}.$$

Se l'amplificatore non introducesse rumore, e_s ed e_r sarebbero egualmente amplificati ed all'uscita dell'amplificatore si avrebbe un rapporto segnale-rumore uguale a γ_0 ; a causa del rumore interno il rapporto segnale rumore risulterà invece più piccolo. Per eseguirne il calcolo occor-

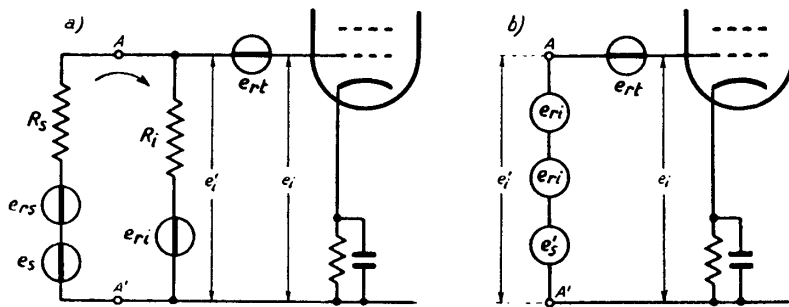


Fig. 26 — Tensioni di segnale e di rumore nel circuito d'ingresso dell'amplificatore.

re prendere in considerazione la situazione interna all'ingresso dell'amplificatore, che si presenta come nella figura 26 a): il generatore e_{rt} è il generatore equivalente di rumore del primo tubo dell'amplificatore (n. 9, fig. 24) mentre R_i è la resistenza d'ingresso del tubo, di cui si è parlato

⁽³⁵⁾ - Si chiama anche comunemente *rapporto segnale-rumore* il rapporto fra i quadrati dei rispettivi valori efficaci. L'ambiguità derivante dalla doppia definizione sparisce se si considera l'espressione in decibel del rapporto segnale-rumore:

$$\gamma_{db} = 20 \text{ Log } \frac{E_s}{E_{rs}} = 10 \text{ Log } \frac{E_s^2}{E_{rs}^2}.$$

nel n. 6 (fig. 18); poichè anche R_i è affetta da rumore ⁽³⁶⁾, in serie ad essa si è considerato un generatore di rumore e_{ri} . Ai tre generatori di rumore e_{rs} , e_{ri} ed e_{rt} competono, entro la banda amplificata $\Delta f = B$, i valori efficaci:

$$(3) \quad E_{rs} = 2\sqrt{kTR_s B}, \quad E_{ri} = 2\sqrt{kTR_i B}, \quad E_{rt} = 2\sqrt{kTR_r B},$$

dove R_r è la *resistenza equivalente di rumore* del tubo (n. 9).

La tensione e_i effettivamente applicata all'amplificatore (fig. 26 a) è il risultato della presenza del generatore di segnale e_s e dei generatori di rumore e_{rs} , e_{ri} , e_{rt} ; essa può calcolarsi eseguendo la somma di e_{ri} e della tensione e'_i che si ha ai morsetti AA' per effetto di e_s , e_{rs} ed e_{rt} (fig. 26 a). Questa è uguale alla somma di e_{ri} e della caduta di tensione provocata in R_i dalla corrente i dei tre generatori; si ha pertanto la formula:

$$(4) \quad e'_i = e_{ri} + R_i i = e_{ri} + \frac{R_i(e_s + e_{rs} - e_{rt})}{R_s + R_i},$$

che si può scrivere:

$$(5) \quad e'_i = \frac{e_s R_i}{R_s + R_i} + \frac{e_{rs} R_i}{R_s + R_i} + \frac{e_{rt} R_i}{R_s + R_i}.$$

Ponendo:

$$(6) \quad e'_s = \frac{e_s R_i}{R_s + R_i}, \quad e'_{rs} = \frac{e_{rs} R_i}{R_s + R_i}, \quad e'_{rt} = \frac{e_{rt} R_i}{R_s + R_i},$$

la tensione e'_i assume la semplice espressione $e'_i = e'_s + e'_{rs} + e'_{rt}$ e può interpretarsi come dovuta a tre generatori di segnali disposti come nella

⁽³⁶⁾ - R_i è una resistenza equivalente, che nasce per fenomeni interni al tubo, e perciò il rumore ad essa associato ha cause diverse da quelle delle resistenze reali. Si trova, peraltro, che la parte di R_i che compete all'induttanza del reoforo catodico (S. MALATESTA: Radiotecnica Generale, Cap. XXVI, n. 3) produce rumore come se fosse una vera e propria resistenza a temperatura ambiente; la parte di R_i che compete, invece, al tempo di transito degli elettroni produce rumore come una resistenza portata ad una temperatura quattro o cinque volte superiore a quella ambiente. Per semplicità di formule ed in vista di ottenere risultati, sia pure meno approssimati, ma di più immediata interpretazione, prescindiamo da ciò e considereremo R_i come una vera e propria resistenza a temperatura ambiente.

figura 26 b). La tensione effettivamente applicata all'ingresso dell'amplificatore risulta pertanto:

$$(7) \quad e_i = e'_s + e'_{rs} + e'_{ri} + e_{rt} ,$$

di cui la parte utile è e'_s mentre $e'_{rs} + e'_{ri} + e_{rt}$ costituisce il rumore. In queste condizioni, il rapporto segnale-rumore γ è il rapporto fra il valore efficace E'_s di e'_s ed il valore efficace della tensione di rumore $e'_{rs} + e'_{ri} + e_{rt}$; poichè il valore efficace della somma è uguale alla radice quadrata della somma dei quadrati dei valori efficaci (n.7) il rapporto segnale rumore risulta:

$$(8) \quad \gamma = \frac{E'_s}{\sqrt{E'^2_{rs} + E'^2_{ri} + E^2_{rt}}} .$$

In questa formula i valori efficaci E'_s , E'_{rs} , E'_{ri} delle tensioni e'_s , e'_{rs} ed e'_{ri} sono legati ai valori efficaci di e_s , e_{rs} , e_{ri} dalle relazioni:

$$(9) \quad E'_s = \frac{E_s R_i}{R_s + R_i} , \quad E'_{rs} = \frac{E_{rs} R_i}{R_s + R_i} , \quad E'_{ri} = \frac{E_{ri} R}{R_s + R_i} ,$$

dedotte dalle formule (6). Sostituendo le relazioni (9) nella (8) si ottiene:

$$(10) \quad \gamma = \frac{E_s R_i}{\sqrt{E'^2_{rs} R_i^2 + E'^2_{ri} R_s^2 + E^2_{rt} (R_i + R_s)^2}} ,$$

che, dividendo numeratore e denominatore per $E_{rs} R_i$, diviene:

$$(11) \quad \gamma = \frac{E_s/E_{rs}}{\sqrt{1 + \frac{E'^2_{ri} R_s^2}{E'^2_{rs} R_i^2} + \frac{E^2_{rt}}{E'^2_{rs}} \left(1 + \frac{R_s}{R_i}\right)^2}} .$$

Osserviamo che il numeratore E_s/E_{rs} esprime il rapporto segnale-rumore del generatore applicato all'amplificatore, che abbiamo chiamato γ_0 (form.2). Sostituendo nella (11) questo simbolo e ponendo per E_{rs} , E_{ri} , E_{rt} i valori espressi dalle (3), si ottiene in definitiva:

$$(12) \quad \gamma = \frac{\gamma_0}{\sqrt{1 + \frac{R_s}{R_i} + \frac{R_r}{R_s} \left(1 + \frac{R_s}{R_i}\right)^2}} .$$

Questa formula esprime il rapporto segnale-rumore all'ingresso dell'amplificatore ed anche all'uscita del primo stadio di amplificazione, per-

chè il contributo di rumore del tubo è già stato computato in e_{rt} ; gli altri stadi di amplificazione introducono, anch'essi, rumore, ma in generale non se ne tiene conto perchè, come si è detto nel n.7, esso ha effetto piccolo in uscita. Pertanto, in prima approssimazione, quale rapporto segnale-disturbo dell'amplificatore si assume il rapporto segnale rumore nel primo stadio, che noi abbiamo ora calcolato.

11. — Considerazioni sul rapporto segnale-rumore degli amplificatori per alte frequenze.

Dalla formula (12) del paragrafo precedente appare che, per un certo valore R_i della resistenza interna del generatore che produce il segnale (fig. 25-26), il massimo valore del rapporto segnale-disturbo si avrebbe per R_i infinitamente grande ed $R_r = 0$; esso coinciderebbe con γ_0 e sarebbe pertanto espresso dalla formula:

$$(1) \quad \gamma = \gamma_0 = \frac{E_s}{2\sqrt{kTR_iB}}$$

Poichè, all'atto pratico, R_i ha valore finito ed R_r è diversa da zero, il rapporto segnale-rumore è minore di γ_0 : tanto minore, a parità di R_i , quanto più grande è R_r e quanto più piccola è R_i .

Per frequenze al di sotto del centinaio di MHz, la resistenza R_r — che è inversamente proporzionale al quadrato della frequenza (n.6) — ha valori così grandi che il rapporto R_r/R_i può ritenersi trascurabile di fronte ad 1, per cui la formula (12) del numero precedente diviene, approssimativamente:

$$(2) \quad \gamma = \frac{\gamma_0}{\sqrt{1 + \frac{R_r}{R_i}}}$$

per queste frequenze γ può essere mantenuto sufficientemente prossimo a γ_0 scegliendo pentodi con R_r assai piccoli (n.9, Tav.4). Valori più piccoli di R_r si ottengono usando triodi: naturalmente per questi si deve procedere alla *neutralizzazione* della capacità fra placca e griglia, che si effettua prevalentemente coi metodi della risonanza e dell'entrata catodica ⁽³⁷⁾.

⁽³⁷⁾ - S. MALATESTA: Radiotecnica Generale, Cap. XIV, nn. 5-6 (fig. 20, 21).

Al crescere della frequenza al di sopra del centinaio di MHz, la resistenza R_i diviene sempre più piccola ed il rapporto R_s/R_i diviene via, via più ragguardevole: dalla formula (12) del n. 10 appare allora che γ si riduce progressivamente di fronte a γ_0 . Al crescere della frequenza diviene quindi sempre più difficile attuare correttamente l'amplificazione perchè in uscita decresce progressivamente il rapporto fra il segnale ed il rumore. Nell'intento di ottenere valori di γ accettabili anche a frequenze assai elevate, si adottano tubi che per le loro piccole dimensioni (microtubi) hanno tempi di transito molto piccoli ed induttanza del reoforo catodico assai limitata, condizioni favorevoli, queste, perchè R_i non risulti troppo piccolo ⁽³⁸⁾. Ma se si sale a frequenze dell'ordine di $500 \div 1000$ MHz, anche questi accorgimenti risultano inefficaci e si rendono necessari nuovi metodi di amplificazione che sono propri della Tecnica delle Microonde.

⁽³⁸⁾ - S. MALATESTA: Radiotecnica Generale, Cap. XXVI, nn. 3-4.

PARTE SECONDA

ELETTRONICA NON LINEARE

CAPITOLO XI

OPERAZIONI SUI SEGNALI COMPIUTE DA CIRCUITI NON LINEARI CIMATORI E FISSATORI

1. — Generalità.

Nei capitoli precedenti abbiamo esaminato le operazioni sui segnali compiute da circuiti operanti in condizioni lineari (amplificazione, differenziazione, integrazione, traslazione temporale); ma molte altre operazioni possono essere compiute sui segnali sfruttando il funzionamento non lineare dei tubi elettronici. La rivelazione, la modulazione, la conversione e la moltiplicazione di frequenza delle oscillazioni sinusoidali sono tipiche operazioni della radiotecnica che appartengono a tale categoria; in questo capitolo ci occuperemo di quelle operazioni che sono basate sull'esistenza di un brusco ginocchio nella caratteristica anodica dei diodi in corrispondenza a $V_a=0$, oltre che sull'interdizione e sul passaggio di corrente di griglia nei triodi e pentodi.

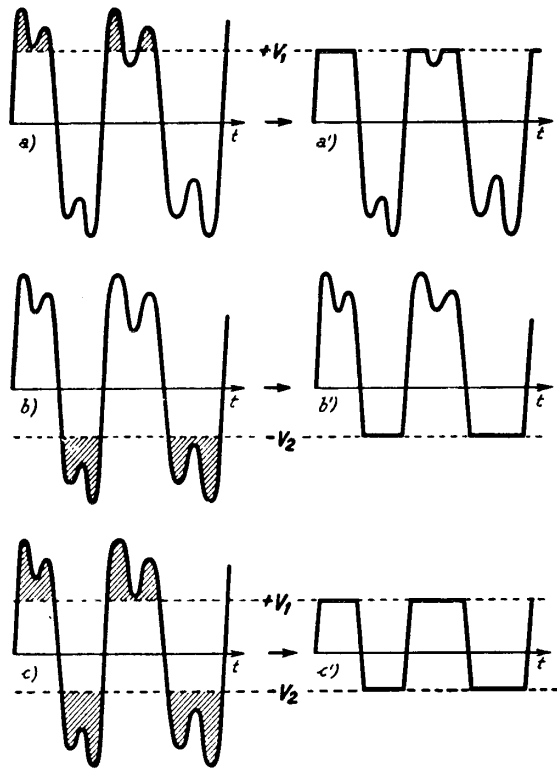


Fig. 1 — Cimatura di un segnale, unilaterale (a, b) e bilaterale (c).

Una di queste operazioni è la *cimatura* o *tosatura* ⁽¹⁾ dei segnali il cui scopo è quello di eliminare in un segnale tutti quei tratti che si svolgono al disopra od al disotto di un determinato livello, sostituendo ad essi un valore costante corrispondente al livello prefissato. Nella figura 1 sono indicati tre esempi di cimatura di segnali: in *a*) il segnale è cimato ad un livello positivo V_1 , in *b*) ad un livello negativo $-V_2$; in *c*), infine, il segnale è cimato da entrambe le parti a due livelli diversi.

Studieremo nei prossimi paragrafi i circuiti cimatori; successivamente esamineremo un'altra interessante operazione che è lo spostamento del valore medio dei segnali ed il suo ancoramento ad un livello prestabilito.

2. — Circuiti cimatori a diodo: principio di funzionamento.

È possibile attuare dei *circuiti cimatori* sfruttando la conduzione unilaterale dei diodi: nella figura 2 *a*) è,

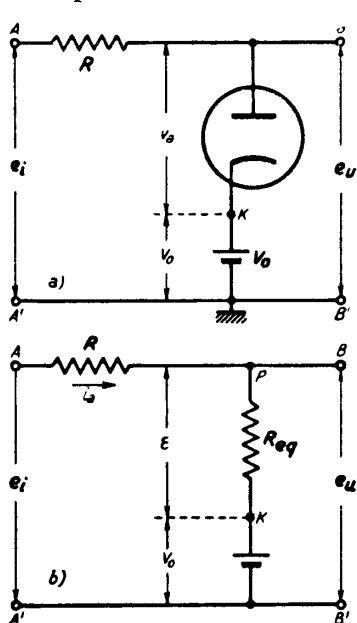


Fig. 2 — Esempio di circuito cimatore: taglia le cime positive al livello V_0 .

ad esempio, indicato un semplice circuito capace di *cimare i segnali ad un livello positivo* V_0 pari alla tensione della batteria posta in serie al diodo.

Il funzionamento del circuito è il seguente. Se il valore istantaneo e_i della tensione applicata ai morsetti d'ingresso AA' è inferiore a V_0 , il diodo si comporta come un circuito aperto e nessuna corrente circola nel circuito; non si ha quindi alcuna caduta di tensione in R e la tensione e_u ai morsetti BB' d'uscita è uguale ad e_i . Ciò avviene, ad esempio, per il segnale e_i della figura 3 *a*), fino all'istante t_1 , fra gli istanti t_2 e t_3 e dopo l'istante t_4 ed in tali intervalli di tempo l'andamento del segnale d'uscita e_u è il medesimo di quello di e_i (fig. 3 *b*). Tutte

⁽¹⁾ - Con tali espressioni si traduce l'inglese *clipping*; non esiste ancora in italiano una precisa terminologia tecnica per le operazioni ed i circuiti della tecnica elettronica, per cui i termini da noi usati devono essere considerati provvisori.

le volte, invece, che il valore istantaneo della tensione d'ingresso supera la tensione V_0 della batteria, il diodo diviene conduttore; passa allora corrente nel diodo ed in R cosicchè la tensione e_i si ripartisce fra i punti AP ed i punti PK (fig. 2 a).

Supponiamo per un momento che il diodo possa considerarsi un cortocircuito (di fronte ad R): la differenza di potenziale ai suoi capi, cioè fra P e K , risulta automaticamente nulla ed il punto P si porta al potenziale V_0 del catodo. La tensione d'uscita viene allora ad assumere il valore V_0 e lo conserva per tutto il tempo in cui il diodo conduce, cioè in tutti gli intervalli di tempo in cui e_i supera il livello V_0 (intervalli $t_1 t_2$ e $t_3 t_4$ di fig. 3 a). Nella figura 3 b) è riportato l'andamento del segnale d'uscita e_u : nelle condizioni ideali considerate la cimatura del segnale al livello V_0 è perfetta. All'atto pratico, però, il diodo nella fase di conduzione non è un cortocircuito, per cui la placca ha inevitabilmente un potenziale superiore (sia pure di poco) a quello del catodo. Ne deriva che la tensione di uscita negli intervalli di conduzione non coincide esattamente con V_0 ma lo supera leggermente; la cimatura avviene pertanto in maniera imperfetta, come è indicato (esagerando l'errore per maggiore evidenza) nella figura 3 c).

Il calcolo dell'errore ϵ che si ha nella cimatura (fig. 3 c) è molto semplice se si fa l'ipotesi che il diodo, nella fase di conduzione, si comporti come una resistenza R_{eq} ⁽²⁾; in tale ipotesi, infatti, la corrente nel cir-

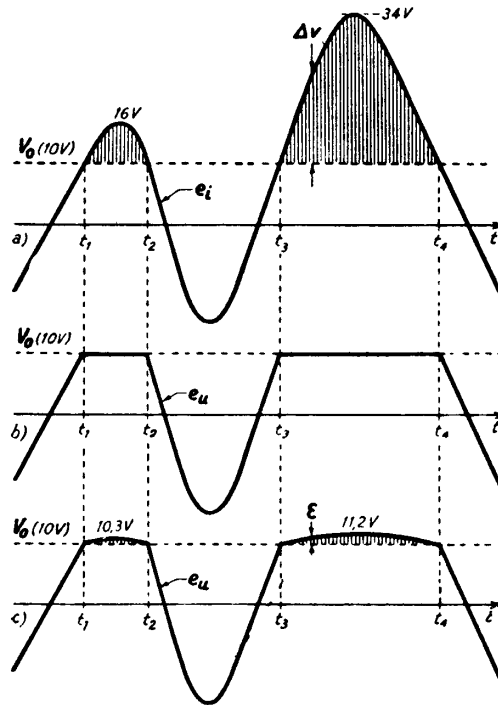


Fig. 3 — Segnale d'entrata generico e segnale d'uscita di un cimatore ideale (b) e di un cimatore reale (c).

(2) - S. MALATESTA: Radiotecnica Generale, Cap. VI, n. 5.

cuito (fig. 2 *b*) risulta:

$$(1) \quad i_a = \frac{e_i - V_o}{R + R_{eq}} = \frac{\Delta v}{R + R_{eq}},$$

dove $\Delta v = e_i - V_o$ esprime, istante per istante, di quanto il segnale d'ingresso supera il livello V_o di cimatura (parte tratteggiata nella fig. 3 *a*). La caduta di potenziale prodotta da i_a su R_{eq} , che coincide con la differenza di potenziale ai capi del diodo e costituisce l'errore ε , risulta pertanto:

$$(2) \quad \varepsilon = R_{eq} i_a = \frac{\Delta v R_{eq}}{R + R_{eq}} = \frac{\Delta v R_{eq}/R}{1 + R_{eq}/R};$$

essa si riduce a:

$$(3) \quad \varepsilon \cong \Delta v \frac{R_{eq}}{R},$$

se R è così grande di fronte ad R_{eq} che il rapporto R_{eq}/R sia trascurabile di fronte ad 1 , come normalmente avviene in pratica. Nella figura 3 *c*), per mettere in risalto l'errore, si è volutamente scelto un valore di R non molto grande di fronte ad R_{eq} , $R = 20 R_{eq}$; in corrispondenza, allora, al massimo valore della tensione d'ingresso, 34 V , l'errore di cimatura risulta, per la (3):

$$(4) \quad \varepsilon = \Delta v \frac{R_{eq}}{R} = (34 - 10) \frac{R_{eq}}{R} = 1,2 \text{ V},$$

cosicché la tensione d'uscita ha il valore $11,2 \text{ V}$ invece che 10 V . Se si fosse operato con una resistenza di caduta R qualche centinaio di volte superiore ad R_{eq} , la cimatura sarebbe risultata praticamente perfetta al livello V_o .

Occorre una precisazione sul valore da attribuire ad R_{eq} : è, questa, una resistenza che offre al passaggio della corrente la stessa opposizione del diodo a parità di tensione applicata ed il suo valore dipende da quello della tensione anodica. Consideriamo infatti la caratteristica di un diodo e siano V_{a1} la tensione applicata, I_{a1} la corrente risultante (fig. 4); la resistenza equivalente ha allora il valore $R_{eq} = V_{a1}/I_{a1}$ ed è rappresentata dalla retta r_1 passante dall'origine e dal punto P_1 di funzionamento. Se la tensione anodica cambia, il punto di funzionamento si sposta sulla caratteristica e la retta rappresentativa della resistenza equi-

valente varia la sua inclinazione, cioè il valore di R_{eq} cambia. Poichè si vuole che e_u differisca pochissimo da V_o , occorre che la tensione anodica sia sempre piccolissima (fig. 2) e quindi i valori di R_{eq} che devono essere presi in considerazione per l'effetto di cimatura sono quelli relativi ai punti della caratteristica molto vicini allo zero. In questa regione della caratteristica si incontrano difficoltà pratiche ad assegnare valori *precisi* al rapporto fra tensione e corrente, ma empiricamente si trova che i valori di R_{eq} da mettere in conto per l'effetto di cimatura sono compresi fra un centinaio ed un migliaio di ohm: i valori più piccoli di R_{eq} si ottengono con diodi ottenuti da triodi o pentodi a forte conduttanza mutua collegando le griglie alla placca. Un valore probativo, da assumersi comunemente negli esempi e per i calcoli di massima, è $R_{eq} = 500 \Omega$; assunto allora, come generalmente si fa, $R = 50 \div 100 \text{ k}\Omega$, l'errore di cimatura risulta piccolissimo.

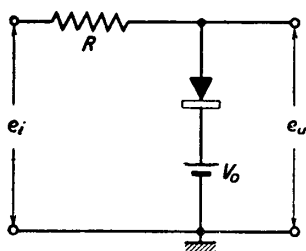


Fig. 5 — Cimatore attuato con diodo a cristallo.

In tali condizioni si suole addirittura prescindere dall'errore ed ammettere che, nella fase di conduzione, l'elettrodo a potenziale variabile (placca) si porti al potenziale dell'altro elettrodo (catodo), fisso al valore V_o , come se il diodo fosse effettivamente un cortocircuito. Nel linguaggio tecnico corrente si suole esprimere ciò dicendo che nella fase di conduzione l'elettrodo a potenziale variabile si *ancora* o si *aggancia* a quello a potenziale fisso.

Per ottenere la cimatura col circuito della figura 2, o con altri analoghi che esamineremo nel numero successivo, al posto del diodo termoionico può essere usato un *diodo a cristallo* ⁽³⁾. I diodi a cristallo hanno resistenze equivalenti più piccole di quelle dei diodi termoionici

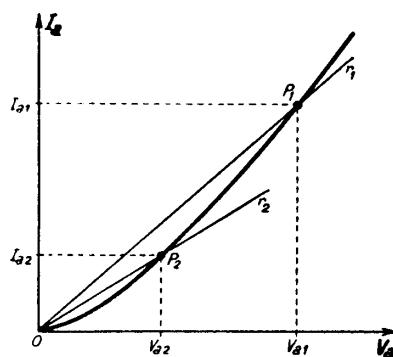


Fig. 4 — Per ogni punto di funzionamento R_{eq} è il rapporto fra V_a ed I_a .

⁽³⁾ - S. MALATESTA: Radiotecnica Generale, Cap. XII, n. 3; Cap. XXVI, n. 9. Lo studio esauriente dei diodi a cristallo sarà compiuto nella Parte IV, Cap. XIV.

($\sim 1 \div 500 \Omega$); per contro essi non sono conduttori rigorosamente unidirezionali. Il passaggio della corrente inversa provoca una caduta di tensione in R (fig. 5) anche quando la tensione d'ingresso è inferiore a V_o ; ne deriva un abbassamento della tensione d'uscita rispetto a quella d'ingresso e non sempre questo effetto può essere contenuto in limiti molto modesti dato il forte valore di R . Di fronte a questo inconveniente, i diodi a cristallo hanno il grande vantaggio delle piccolissime dimensioni e soprattutto di non richiedere il circuito per il riscaldamento del catodo.

3. — Altri schemi di cimatori a diodi. Effetto delle capacità placca-catodo.

Il cimatore, indicato nella figura 2 taglia le cime positive dei segnali: ovviamente, invertendo sia il diodo che la batteria che stabilisce il livello del taglio si ottiene un

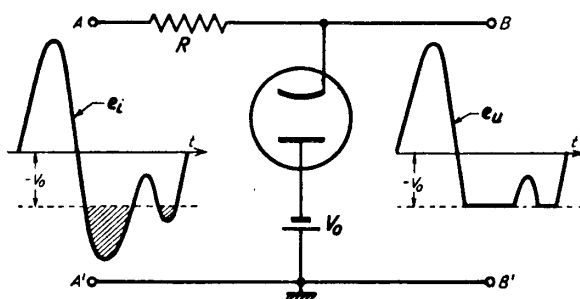


Fig. 6 — Esempio di circuito cimatore che taglia le cime negative ad un livello $-V_o$.

circuito che cima le punte negative (fig. 6). La cimitura si verifica se R è molto grande di fronte ad R_{eq} , poichè, non appena il potenziale catodico raggiunge quello anodico ($-V_o$) si *aggancia* ad esso.

Nel circuito della figura 7, ottenuto dalla combinazione dei due circuiti delle figure 2 e 6, vengono invece tagliate sia le cime positive che le negative a due livelli

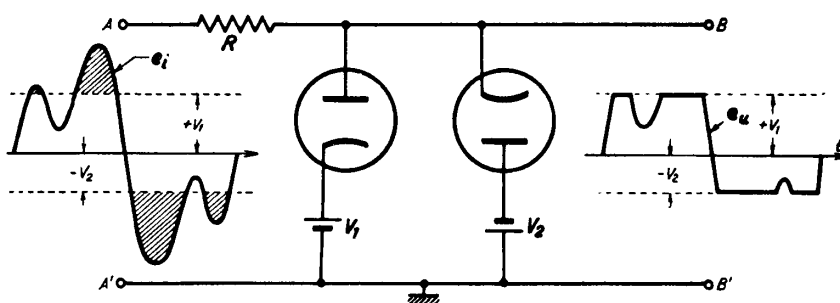


Fig. 7 — Cimatore delle punte positive e negative.

V_1 e $-V_2$ pari alle tensioni delle due batterie di polarizzazione. Un'interessante applicazione di questo circuito è lo *squadramento* di segnali

sinusoidali, cioè il taglio ad ugual livello delle punte positive e negative di tensioni sinusoidali. Se l'ampiezza E_i della tensione sinusoidale d'ingresso è molto maggiore della tensione V_o delle batterie di polarizzazione, supposte uguali fra loro (fig. 8 a), si ottiene all'uscita una tensione e_u ad andamento trapezoidale (fig. 8 b), con lati obliqui così ripidi da potersi praticamente confondere con segmenti verticali; in tal senso il circuito della figura 7 è spesso denominato *rettangolatore*.

I cimatori sono spesso usati per tagliare ad un determinato livello i segnali con andamento a scatti (ad esempio, impulsi rettangolari); in tali condizioni, data la ripidità dei fronti, non si può prescindere dal considerare l'effetto della capacità che inevitabilmente esiste fra la placca

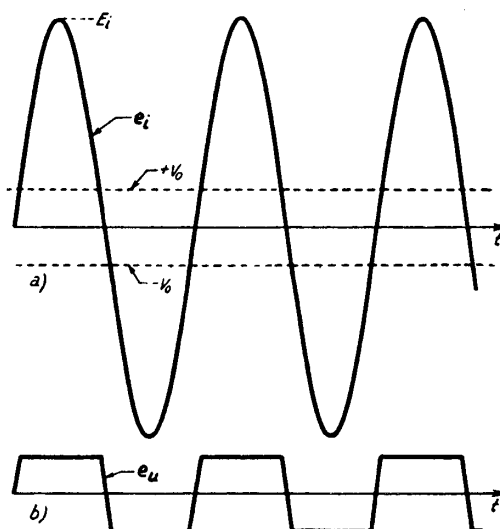


Fig. 8 — Squadramento di una tensione sinusoidale.

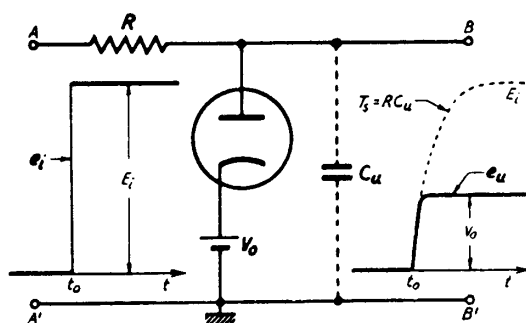


Fig. 9 — Comportamento di un cimateore di fronte ad un segnale a gradino.

ed il catodo dei diodi. Essa produce una smussatura del fronte dei segnali, dello stesso tipo di quella che si ha negli amplificatori a resistenza e capacità; per rendercene conto, consideriamo (fig. 9) il circuito cimateore della figura 2 con la capacità fra placca e massa C_u in evidenza e supponiamo che al suo ingresso sia applicato un segnale a gradino di ampiezza E_i superiore a V_o . Se il diodo fosse inattivo la tensione d'uscita salirebbe esponenzialmente al valore E_i (curva a tratti di fig. 9) con costante di tempo $T_s = RC_u$; all'atto pratico, invece, non appena la tensione d'uscita raggiunge il livello V_o , il diodo diviene conduttore ed il potenziale di placca si aggancia al valore di V_o . La tensio-

ne produce una smussatura del fronte dei segnali, dello stesso tipo di quella che si ha negli amplificatori a resistenza e capacità; per rendercene conto, consideriamo (fig. 9) il circuito cimateore della figura 2 con la capacità fra placca e massa C_u in evidenza e supponiamo che al suo ingresso sia applicato un

ne d'uscita, dunque, è un segnale a gradino con fronte smussato, come è indicato nella figura 9; il tempo di salita del fronte dipende dalla costante di tempo, ma anche (come ben si capisce esaminando il diagramma in uscita nella fig. 9) dal valore di V_o , rapportato all'ampiezza del segnale d'ingresso.

Se al posto del diodo termoionico si usa un diodo a cristallo (*), il tempo di salita risulta di solito più piccolo, a parità di altre condizioni, perchè la capacità parassita esistente fra gli elettrodi è assai minore.

4. — Cimatura dei segnali ottenuta con tubi a griglia di controllo.

Se, per compiere determinate funzioni, il segnale dopo la cimatura deve essere amplificato, piuttosto che adoperare come cimatori i diodi, si preferisce usare tubi a griglia di controllo (triodi e pentodi) coi quali, come vedremo, è possibile contemporaneamente cimare ed amplificare.

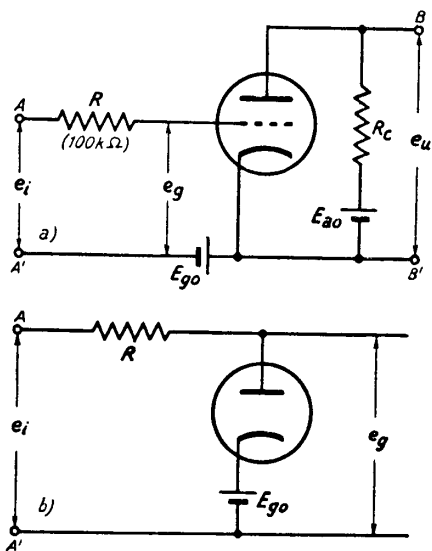


Fig. 10 — Cimatore a triodo e suo circuito equivalente di entrata.

del cimatore a diodo, tagliata al livello $|E_{g0}|$, risulta applicata al triodo che si comporta come amplificatore: la tensione e_u che si ha all'uscita

Uno schema di cimatore a triodo è indicato nella figura 10 a) e, a parte la resistenza R in serie al conduttore di griglia, coincide con quello di un amplificatore con carico resistivo; esso però opera con tensioni d'entrata e_i molto più alte che un ordinario amplificatore, così da portare la griglia ad un potenziale superiore a quello del catodo. In tali condizioni il complesso griglia-catodo può considerarsi come un diodo ed il circuito d'ingresso viene a coincidere con quello di un cimatore a diodo (fig. 10 b); in esso R è la resistenza di caduta ed E_{g0} è la tensione che stabilisce il livello del taglio (V_o nella fig. 2). Ma la tensione d'uscita

(*) - Del tipo a contatto puntiforme: Cap. XIV, n. 8.

dell'amplificatore è pertanto una versione amplificata e rovesciata di e_o , cioè del segnale di entrata e_i cimato al livello $|E_{g0}|$ ⁽⁵⁾.

È utile esaminare il funzionamento dell'amplificatore servendosi della famiglia delle caratteristiche anodiche del tubo e della costruzione della retta di carico (fig. 11). Supponiamo che il segnale d'ingresso e_i abbia l'andamento indicato (in parte a tratti ed in parte con linea piena) nel diagramma a) della figura 11 e che la tensione di polarizzazione abbia il valore $E_{g0} = -6V$; non appena e_i supera il livello di $6V$, a cui corrisponde $v_g = E_{g0} + e_i = 0$, si ha corrente di griglia e, come si è detto, il complesso griglia catodo si comporta come un diodo. Se la resistenza R è dell'ordine delle centinaia di chiloohm ed è quindi molto superiore alla resistenza equivalente R_{eq} di tale diodo (che nei normali tubi di tipo ricevente è dell'ordine di $1k\Omega$) il potenziale di griglia si aggancia al potenziale catodico. In definitiva la tensione v_g fra griglia e catodo non supera che debolmente lo zero e ne deriva che le parti segnate a tratti del segnale d'ingresso (fig. 11 a), che risultano al disopra dello zero, sono eliminate dal segnale effettivamente applicato all'amplificatore. L'andamento di questo segnale risulta allora quello indicato a tratto continuo nel diagramma a) della figura 11: col noto metodo grafico della retta di carico è ora facile rica-

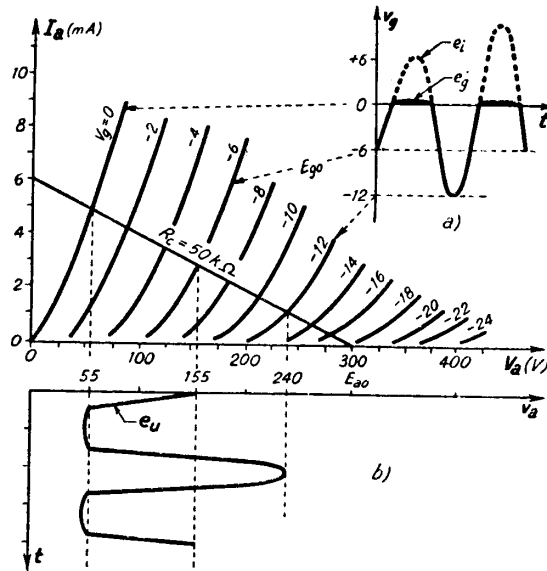


Fig. 11 — Studio grafico del cimatore a triodo.

ricca. L'andamento di questo segnale risulta allora quello indicato a tratto continuo nel diagramma a) della figura 11: col noto metodo grafico della retta di carico è ora facile rica-

(5) - Qualunque amplificatore alla cui griglia risulti applicato un segnale così forte da superare lo zero dà luogo alla cimatura del segnale: infatti il circuito che fornisce il segnale alla sua griglia può sempre pensarsi come un generatore avente inevitabilmente una certa resistenza interna, la quale svolge il ruolo della resistenza R nello schema della figura 10.

vare l'andamento del segnale amplificato che risulta quello indicato nella figura 11 b).

Osserviamo che se il segnale applicato alla griglia, nella sua escursione attorno al valore E_{g0} , scende al di sotto della tensione d'interdizione V_{gi} , la corrente anodica si annulla e la tensione anodica assume il valore E_{a0} e lo conserva per tutto il tempo che la tensione di griglia ha valore

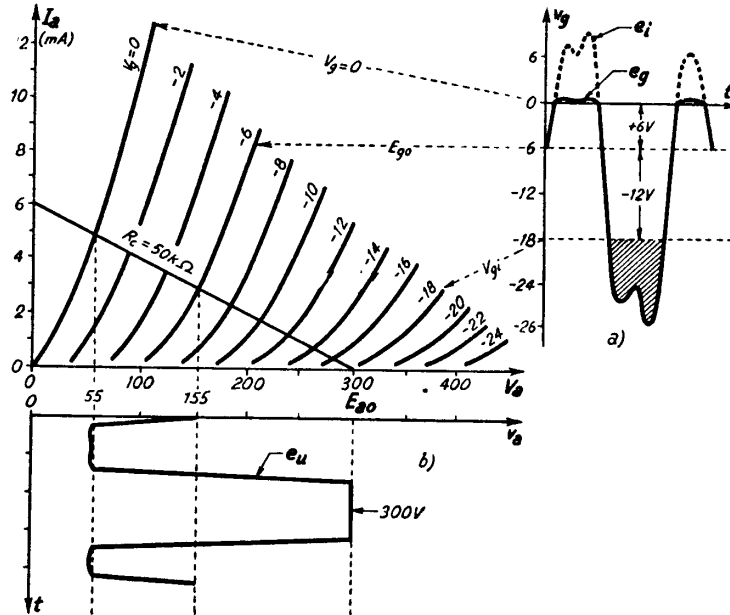


Fig. 12 — Alla parte di e_i che scende al di sotto di V_{gi} corrisponde in uscita una tensione costante uguale ad E_{a0} .

inferiore od uguale a V_{gi} . Nella figura 12 la costruzione della retta di carico mostra che la tensione di interdizione è $V_{gi} \cong -18\text{ V}$; essendo la tensione di polarizzazione $E_{g0} = -6\text{ V}$, deriva che quando il segnale e_i ha valori inferiori od uguali a -12 V (fig. 12 a) la corrente anodica è nulla e di conseguenza la tensione anodica ha il valore $E_{a0} = 300\text{ V}$ (fig. 12 b). Per quanto riguarda il segnale e_u d'uscita (fig. 12 b) tutto avviene come se il segnale e_i d'entrata fosse cimato, oltre che al disopra di $+6\text{ V}$ (per il passaggio di corrente di griglia), anche al di sotto di -12 V ; si può anche dire che il cimatore a triodo di figura 10 a) — od il circuito identico attuato con un pentodo — si comporta come un amplificatore che, del segnale e_i d'ingresso, amplifica la sola parte compresa fra i livelli $|E_{g0}| = 6\text{ V}$ e $V_{gi} - E_{g0} = -12\text{ V}$.

Scegliendo opportunamente il tubo e le condizioni di lavoro si possono fissare ai valori desiderati i livelli, positivo e negativo, della cimatura; a titolo di esempio nella figura 13 sono indicate le caratteristiche anodiche del triodo 12AX7, la retta di carico corrispondente ad $E_{ao} = 300$ V, $R_c = 200$ k Ω e la relativa *caratteristica di funzionamento* (Cap. III, n. 2, fig. 5). Poichè la tensione di griglia non può superare che debolmente lo zero a

causa della caduta di tensione che si verifica in R (si supponga ad esempio $R_{ca} = 1$ k Ω , $R = 100$ k Ω) e poichè la tensione anodica ha valore $E_{ao} = 300$ V per ogni valore di tensione di griglia inferiore a $V_{gi} \cong -4$ V, ne deriva che, per quanto grandi possano essere le escursioni del segnale d'ingresso, la tensione anodica non può variare che fra i valori $E_{ao} = 300$ V e $V_o \cong 55$ V, corrispondente a $V_g = 0$. Nella figura 14, con ovvia costruzione (Cap. III, n. 2, fig. 6) è ricavato l'andamento della tensione anodica nel caso che la

tensione d'ingresso sia sinusoidale con ampiezza di 10 V, avendo scelto come tensione di polarizzazione $E_{ao} = -2$ V; l'andamento pseudorettangolare della tensione corrisponde ad una cimatura del segnale d'ingresso ai livelli ± 2 V. Notiamo che il diagramma della tensione anodica approssima tanto maggiormente l'andamento rettangolare quanto più grande è la doppia ampiezza ($2E_i$) del segnale applicato di fronte a $|V_{gi}|$: quan-

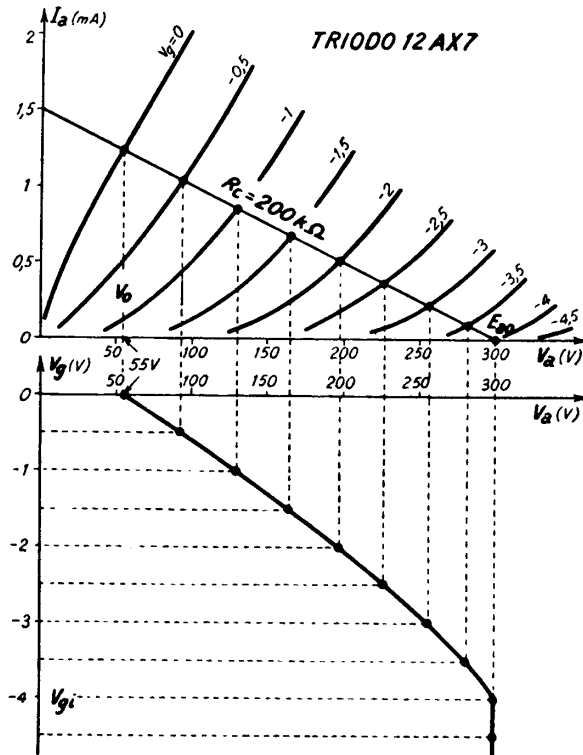


Fig. 13 — Condizioni di funzionamento di un cimatore a triodo (12AX7) con $E_{ao} = 300$ V, $R_c = 200$ k Ω .

do, come nel caso considerato, il cimatore è usato per *squadrare* tensioni sinusoidali, prende comunemente il nome di *rettangolatore*.

Nell'esempio ora considerato, o in quello relativo alla figura 12, l'amplificatore opera in maniera assai diversa da quella ordinaria e suole dirsi *sovreccitato*; in esso il tubo vien fatto passare bruscamente dalla

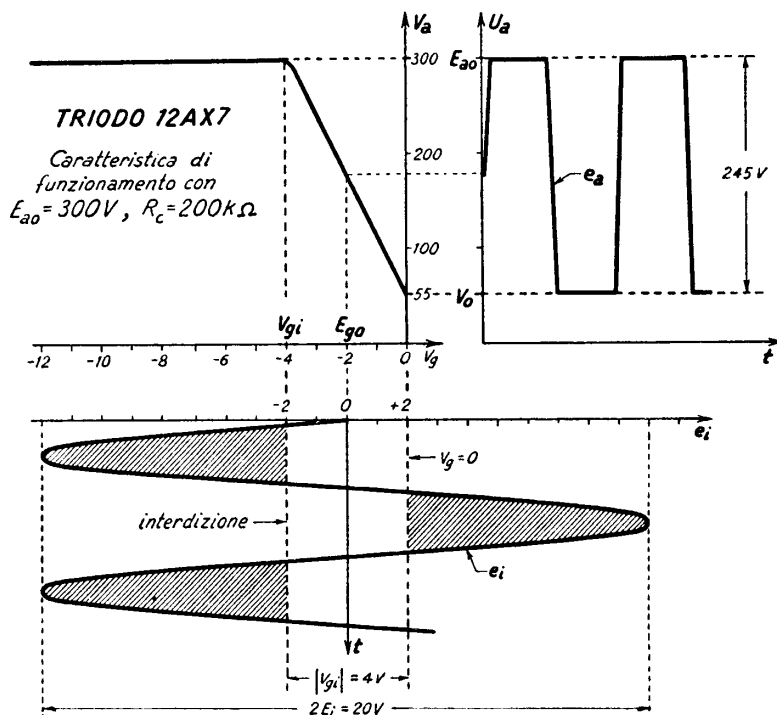


Fig. 14 — Squadratura di un segnale sinusoidale: studiato mediante la caratteristica di funzionamento della figura 13.

condizione di interdizione a quella di conduzione (con $V_g = 0$); poi torna all'interdizione e passa alternativamente dallo stato di interdizione a quello di conduzione. Le applicazioni di questo particolare tipo di funzionamento, in cui il tubo opera quasi come fosse un *interruttore elettronico*, sono assai numerose e ad esse è dedicato l'intero capitolo XII. Nello studio dei *circuiti fissatori* — a cui ora ci accingiamo — vedremo un nuovo metodo per ottenere il funzionamento dei tubi come interruttori elettronici (n. 8).

— Generalità sulla componente continua dei segnali - Cambiamento del valore medio di un segnale.

Generalmente nei segnali che interessano la radiotecnica il valore medio è nullo e le componenti continue che sono sovrapposte ad essi nei processi di amplificazione, rivelazione o simili, non hanno alcun significato determinante. In altri campi di applicazione dell'elettronica, invece, i segnali possiedono una componente continua (valor medio) la quale rappresenta di per se stessa un'informazione e due segnali identici ma traslati fra loro secondo l'asse delle ordinate possono contenere in-

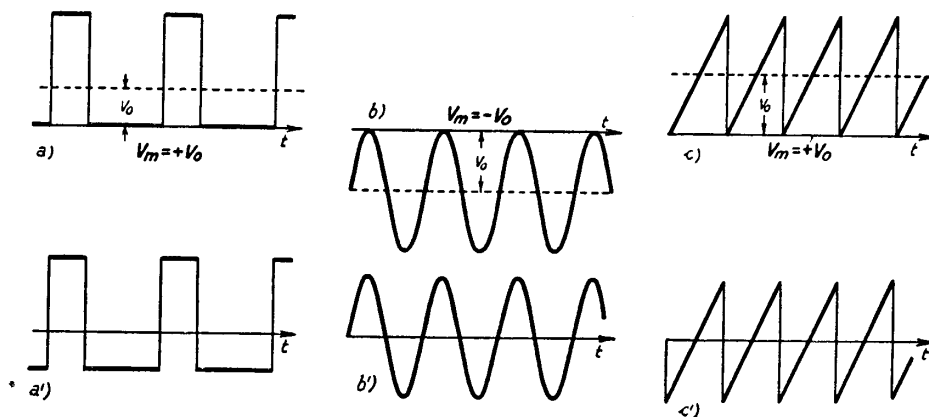


Fig. 15 — Segnali periodici con valor medio diverso da zero (*a, b, c*) ed uguale a zero (*a', b', c'*).

formazioni diverse ⁽⁶⁾. Tre esempi di segnali periodici dotati di componente continua (valor medio $V_m = \pm V_o$) sono indicati nella fig. 15 *a, b, c*.

Quando un segnale a valor medio diverso da zero passa da un circuito ad un altro attraverso ad un accoppiamento capacitivo od a mutua induzione, perde inevitabilmente la sua componente continua e diviene a valore medio nullo; i segnali *a), b), c)* della figura 15, ad esempio, perdendo la componente continua V_o , divengono i segnali *a'), b'), c')*, nei quali le aree al disopra dell'asse delle ascisse sono uguali a quelle al disotto. Per riottenere l'andamento originario occorre aggiungere al segnale a

⁽⁶⁾ - È quanto accade, ad esempio, in televisione in cui la componente continua del segnale video rappresenta l'illuminazione media.

valor medio nullo una componente continua di valore appropriato: a questo processo si dà comunemente il nome di *reinserzione della componente continua*.

La reinserzione della componente continua è un caso particolare di un'operazione più generale che si può compiere su un segnale, che consiste nel cambiarne il valor medio;

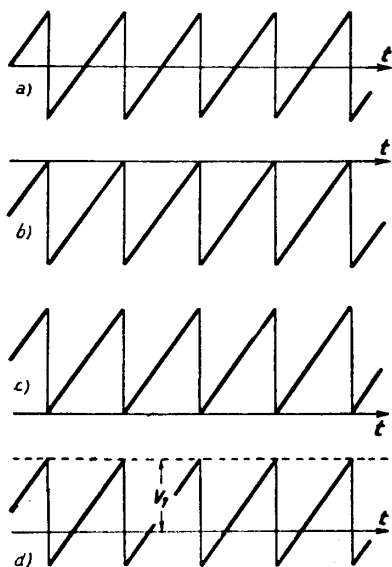


Fig. 16 — Esempio di traslazione di un segnale secondo l'asse delle ordinate.

pensando alla rappresentazione grafica del segnale, tale operazione equivale a traslare secondo l'asse delle ordinate tutto il segnale parallelamente a se stesso. Nel caso di segnali periodici (o approssimativamente tali) questa operazione viene compiuta con speciali dispositivi, detti *fissatori* ⁽¹⁾, che portano le cime superiori od inferiori ad attestarsi su una quota preordinata; in altre parole, essi spostano il segnale parallelamente a se stesso portando le cime prescelte a divenire tangenti ad una retta, parallela all'asse delle ascisse, avente un'ordinata prefissata. Ad esempio, nella figura 16, il segnale *a*) di valor medio nullo è traslato in modo da portare a toccare l'asse delle ascisse le cime superiori (*b*) od inferiori (*c*); nel caso *d*), invece, le cime superiori sono portate ad attestarsi ad una quota positiva V_1 .

Esamineremo nei prossimi numeri la costituzione e le proprietà dei *fissatori* che compiono tali operazioni.

6. — Principio di funzionamento dei fissatori.

I *fissatori* sono basati essenzialmente sul fenomeno della carica di un condensatore attraverso un diodo, che è alla base dei raddrizzatori e dei rivelatori. Per giungere a comprendere il principio su cui operano i fissatori e la loro costituzione riprendiamo, pertanto, in esame il ben

(¹) - In inglese essi sono detti *claspers*.

noto circuito della figura 17 ⁽⁸⁾, costituito dalla serie di un diodo e di un condensatore C . Nell'ipotesi che il segnale applicato sia alternativo sinusoidale, $e_i = E_i \sin \omega t$, e sia rappresentato dalla sinusoide tratteggiata della figura 18 a), le successive fasi del processo di carica del condensatore sono le seguenti.

All'istante iniziale, $t=0$, il condensatore C sia completamente scarico; essendo $e_i=0$, la placca del diodo ha tensione nulla e perciò non vi è passaggio di corrente attraverso il diodo. Al passare del tempo, e_i cresce e la placca, positiva, attira elettroni dal catodo sottraendoli al condensatore C . Questo dunque si carica in modo che il punto A risulta positivo rispetto a B (fig. 17); l'andamento della tensione v_c ai capi di C è mostrato dalla curva a tratto pieno

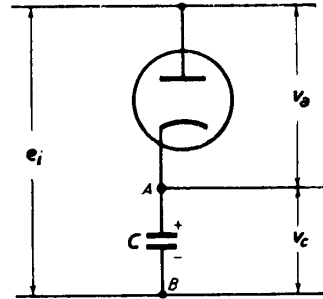


Fig. 17 — Circuito di carica di un condensatore attraverso ad un diodo.

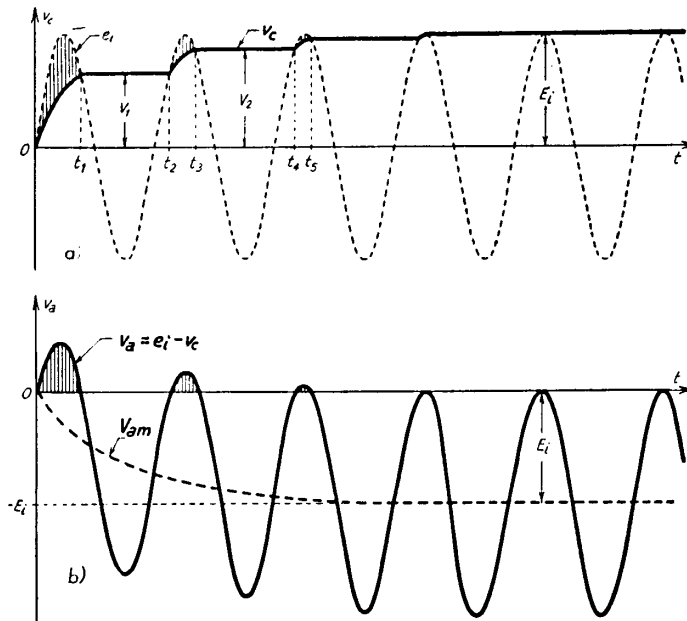


Fig. 18 — Contemporaneo andamento di e_i , v_c e v_d nel circuito di figura 17.

della figura 18 a); nella figura 18 b) è, invece, indicato il contemporaneo

⁽⁸⁾ - S. MALATESTA: Radiotecnica Generale, Cap. VI, n. 7, 8.

andamento della tensione anodica $v_a = e_i - v_c$. Ad un certo istante t_1 , durante la fase discendente della tensione applicata, v_c ed e_i hanno lo stesso valore V_1 , per cui la differenza di potenziale v_a fra anodo e catodo è nulla e cessa il passaggio della corrente anodica per tutta la rimanente frazione di periodo. Nel frattempo il condensatore — che il diodo isola dal resto del circuito — rimane carico conservando la tensione V_1 , finché

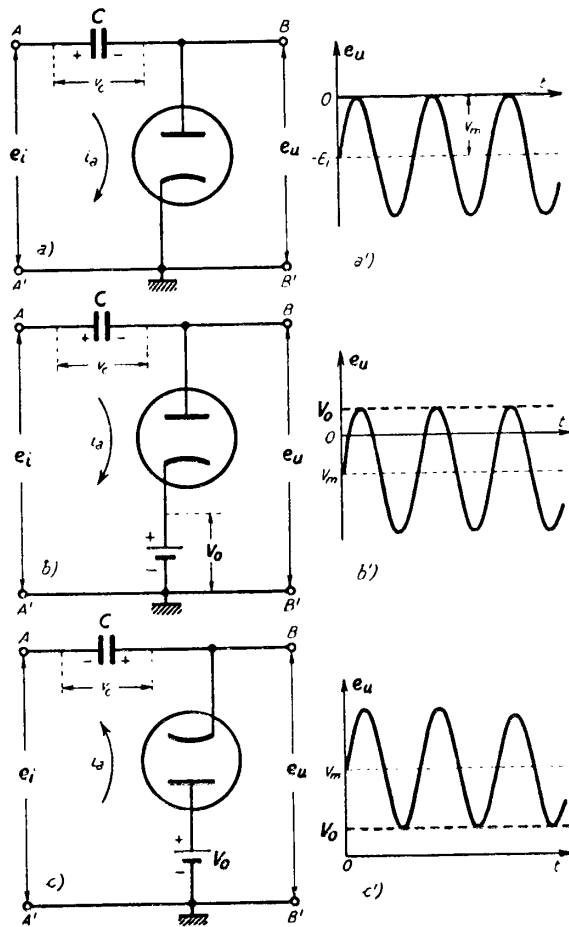


Fig. 19 — Traslazione di segnali ottenuta col processo di carica del condensatore attraverso al diodo.

nuovamente, nella sua fase ascendente, e_i non raggiunge V_1 ; da tale istante t_2 , fino all'istante t_3 , il condensatore riprende a caricarsi e raggiunge una tensione $V_2 > V_1$. Il processo si ripete per ogni alternanza della tensione applicata fino a che la tensione v_c non ha raggiunto il valore massimo E_i della tensione applicata. Da questo momento in poi la differenza di potenziale v_a fra placca e catodo è sempre negativa; il diodo non lascia più passare corrente ed il condensatore rimane carico al valore massimo E_i della tensione applicata.

Per quanto riguarda il problema della traslazione dei segnali, interessa osservare che la differenza di potenziale fra placca e catodo v_a , dopo un breve periodo transitorio, ha andamento identico al segnale d'ingresso ma, a differenza di e_i che è a valor medio nullo, ha un valor medio $V_{am} = -E_i$; la tensione v_a può quindi considerarsi come il segnale stesso d'ingresso

traslato parallelamente a sè stesso così da portare le sue cime superiori a toccare l'asse delle ascisse. È subito evidente che godè della stessa proprietà anche il circuito della figura 19 a): comunque siano disposti, infatti, il diodo ed il condensatore, questo, dopo un breve periodo transitorio, finisce per caricarsi al valor massimo della tensione applicata, V_{max} , con segno chiaramente arguibile dal verso della corrente nel diodo. Nel caso della figura 19 a) — nell'ipotesi di segnale d'ingresso sinusoidale con ampiezza E_i — risulta $V_{max} = E_i$ e pertanto, dato il segno della carica del condensatore, la tensione d'uscita e_u (coincidente con la tensione ai capi del tubo v_a) ha il valore:

$$(1) \quad e_u = e_i - V_{max} = e_i - E_i ,$$

a cui corrisponde l'andamento indicato nella figura 19 a'). Il circuito b) della figura 19 — che è ottenuto da quello a) introducendo una tensione continua di polarizzazione V_o in serie al diodo — porta le cime positive del segnale ad un livello V_o : l'andamento del segnale d'uscita, indicato nella figura 19 b') si spiega osservando che la tensione applicata alla serie del condensatore e del diodo non è più e_i , ma $e_i - V_o$, il cui valore massimo è $V_{max} = E_i - V_o$. Pertanto il condensatore si carica a tale tensione V_{max} col segno indicato in figura e di conseguenza la tensione d'uscita ha il valore:

$$(2) \quad e_u = e_i - V_{max} = e_i - E_i + V_o ;$$

essa si svolge attorno al valor medio $V_m = V_o - E_i$ ed i suoi massimi positivi hanno il valore V_o , che in figura è positivo ma che risulterebbe negativo invertendo la tensione di polarizzazione del catodo. Notiamo che il circuito b) comprende come caso particolare quello a) pur di porre $V_o = 0$.

Il circuito della figura 19 c) porta ad attestarsi su quota V_o , non le cime positive come quello precedente, ma le cime negative; infatti qui il valor massimo della tensione applicata è $V_{max} = E_i + V_o$ ed a questo valore si carica il condensatore. Data l'inversione del diodo ed il nuovo verso della corrente, la tensione del condensatore ha segno opposto al precedente; la tensione d'uscita ha allora il valore:

$$(3) \quad e_u = e_i + V_{max} = e_i + E_i + V_o ,$$

a cui corrisponde l'andamento indicato nella figura 19 c'). Se la tensione di polarizzazione fosse cambiata di segno le cime si attesterebbero su un livello negativo: se è $V_0=0$ si ha il caso particolare in cui le cime inferiori toccano l'asse delle ascisse.

Tutti i vari casi considerati possono essere inclusi nella seguente regola pratica di validità generale: *A seconda che alla batteria che stabilisce il livello è collegato il catodo o l'anodo, si attestano a quel livello le cime positive o le cime negative del segnale.*

Nelle considerazioni precedenti si è usato quale segnale d'entrata una tensione sinusoidale ma ciò è stato fatto unicamente per ricollegare lo studio attuale a quello dei raddrizzatori; in realtà se al posto del segnale sinusoidale si ha un qualsiasi altro segnale periodico i ragionamenti relativi alla figura 18 possono ripetersi integralmente ed identiche sono le conclusioni che se ne possono trarre relativamente ai circuiti

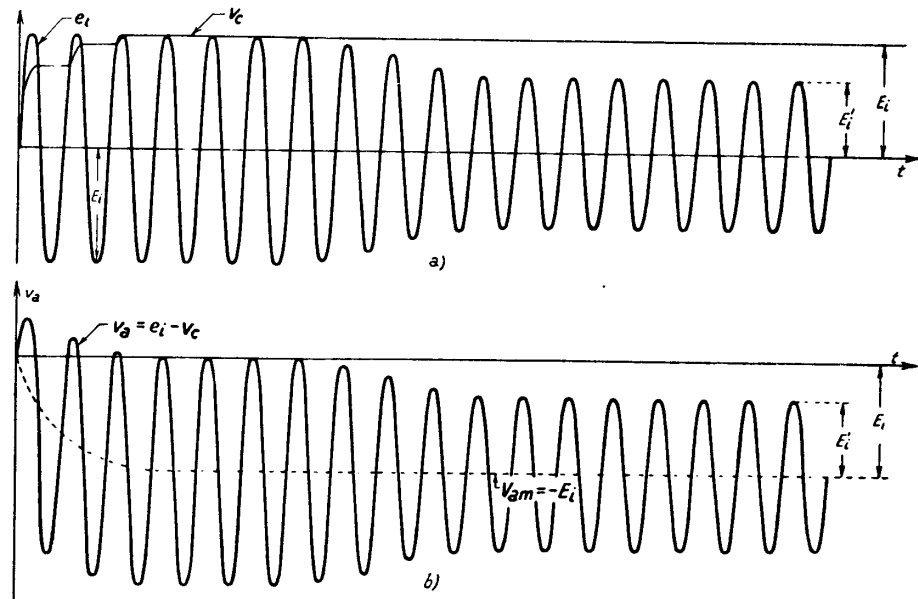


Fig. 20 — Le cime positive di v_a toccano l'asse delle ascisse ma non sono fissate ad esso.

della figura 19. I circuiti considerati sono dunque atti a modificare il valor medio di un qualsiasi segnale periodico, ossia a traslare il segnale parallelamente a sè stesso fino a portare le sue cime positive o negative

a divenire tangenti ad una retta orizzontale che abbia una ordinata V_0 prefissata; essi però non sono *fissatori*, nel senso che si dà normalmente a questa parola e che ora spiegheremo.

Supponiamo che nel circuito della figura 17 (ma i medesimi ragionamenti verrebbero per i circuiti di fig. 19), quando già il condensatore è carico al valor massimo della tensione applicata, $v_c = E_i$, e quindi il diodo non conduce corrente, l'ampiezza del segnale d'ingresso diminuisca assumendo un valore $E_i' < E_i$ (fig. 20 a); il condensatore non può cam-

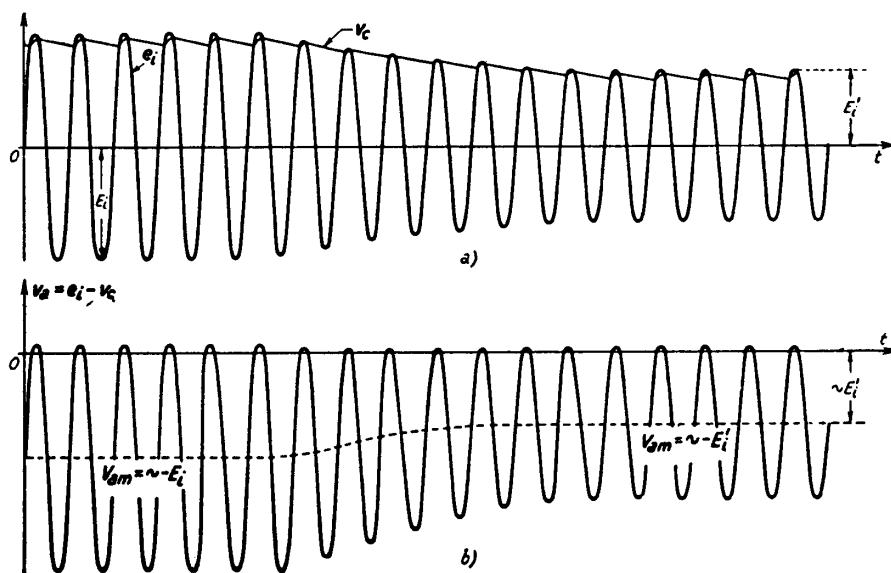


Fig. 21 — L'introduzione di una resistenza nel circuito di figura 17, scaricando parzialmente il condensatore, permette a v_a di rimanere agganciata con le cime superiori al livello zero.

biare la sua tensione perchè è isolato dal diodo (che si comporta come un circuito aperto) e pertanto la differenza di potenziale fra placca e catodo v_a passa dal valore $v_a = e_i - E_i \text{ sen } \omega t - E_i$ al valore:

$$(4) \quad v_a = E_i' \text{ sen } \omega t - E_i ,$$

ed ha l'andamento indicato nella figura 20 b). Le cime superiori del segnale si staccano dunque dall'asse delle ascisse dove erano attestate e ciò indica che le cime stesse non erano *fissate* (od *agganciate*, come anche

si suol dire) al livello zero; precisiamo invece ora che requisito fondamentale affinché un circuito possa dirsi *fissatore* è che esso trasli un segnale fino a portare le sue cime su un livello prefissato e *le mantenga agganciate o fissate a tale livello anche in presenza di fluttuazioni del segnale d'ingresso*. È possibile ottenere ciò semplicemente inserendo nei circuiti considerati (a similitudine di quanto si fa nei rivelatori) una resistenza che, scaricando parzialmente il condensatore ad ogni periodo, consenta alla sua tensione v_c di seguire le vicende dell'ampiezza del segnale d'ingresso; la schematica figura 21 mostra allora che la tensione ai capi del diodo, differenza fra e_i e v_c , rimane con le proprie cime superiori fissate al livello zero anche se l'ampiezza di e_i varia.

Vedremo nel prossimo numero in qual modo si effettui l'introduzione della resistenza e quali conseguenze essa porti sul meccanismo descritto.

7. — Schemi di fissatori a diodo.

La resistenza di scarica del condensatore C , che attribuisce la voluta caratteristica di fissatori ai circuiti delle figure 17 e 19, può essere posta in parallelo al condensatore od al tubo ma è normalmente quest'ultima soluzione che si adotta. Lo schema di figura 17 diviene così quello indicato nella figura 22 a): la resistenza R è di solito centinaia di volte più

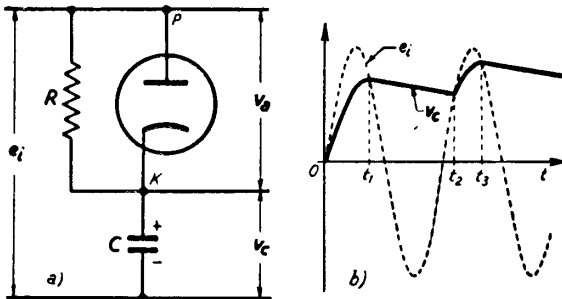


Fig. 22 — La resistenza R modifica il processo di carica del condensatore negli intervalli di tempo in cui il diodo non conduce.

grande della resistenza equivalente, R_{eq} , del diodo e quindi il suo effetto si fa sentire solo quando la differenza di potenziale fra placca e catodo è nulla o negativa (e quindi il diodo non conduce) mentre è trascurabile quando il diodo conduce. Pertanto se il segnale d'ingresso e_i è sinusoidale (fig. 22 b) la carica del condensatore non è modificata da R fino all'istante t_1 ; dopo questo istante e_i è più piccolo di v_c ($v_a < 0$) e quindi il condensatore si scarica attraverso ad R . La scarica dura fino a che la tensione applicata

e_i , dopo essere discesa al minimo valore, risale e raggiunge il valore a cui è sceso nel frattempo v_c ; da questo momento (istante t_2) si ha una nuova fase di carica che dura fino all'istante t_3 e così di seguito. In definitiva l'andamento di v_c e della differenza di potenziale fra anodo e catodo, $v_a = e_i - v_c$, risulta quello indicato nella figura 23. A regime v_c è mediamente inferiore al valor massimo della tensione applicata e così pure il valor medio V_{am} di v_a è, in valore assoluto, inferiore ad E_i (fig. 23 b); ne deriva che le cime di v_a invece che essere tangenti all'asse delle ascisse, come in assenza di resistenza R (fig. 18), lo sorpassano leg-

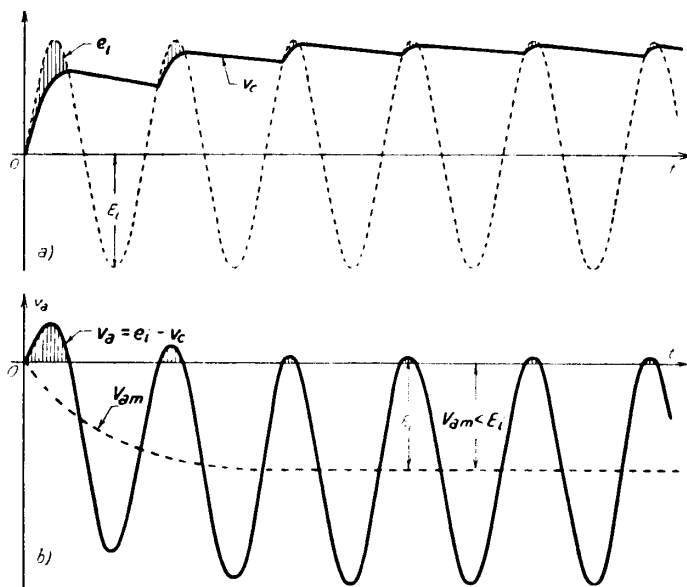


Fig. 23 — Carica del condensatore nel circuito di fig. 22 a).

germente. Se la costante di tempo RC è sufficientemente grande di fronte al periodo di e_i , le punte sorpassano di pochissimo l'asse dei tempi per cui, sotto questo aspetto la differenza di comportamento del circuito di figura 22 a) da quello del circuito originario privo di resistenza (fig. 17) è di importanza trascurabile; fondamentale è invece la differenza di comportamento per quanto riguarda l'agganciamento delle cime superiori alla quota zero, che qui avviene col meccanismo di figura 21 mentre nel circuito originario mancava. Per questo motivo il circuito della figura 22 è un *fissatore* che fissa le cime positive del segnale d'ingresso ad un va-

lore di tensione zero. Analogamente, i circuiti della figura 24, ottenuti

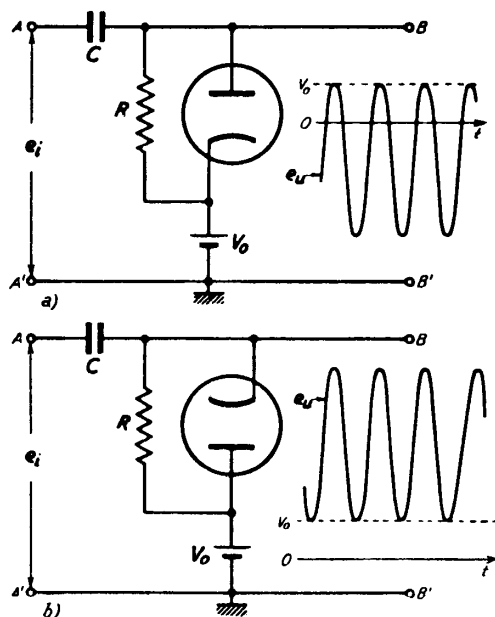


Fig. 24 — Circuiti fissatori delle cime superiori (a) ed inferiori (b).

dai circuiti b) e c) della figura 19 con l'introduzione della resistenza R in parallelo al diodo, sono *fissatori* che fissano rispettivamente le cime positive e le cime negative ad un livello V_0 pari al valore della tensione di polarizzazione, che in figura è indicato come positivo ma può essere altrettanto bene nullo o negativo.

I circuiti della figura 24 sono i prototipi di tutti i fissatori usati nella tecnica elettronica; conviene pertanto approfondirne lo studio, esaminando il loro comportamento di fronte a segnali non sinusoidali. Esamineremo nel paragrafo seguente il caso particolarmente

utile e significativo in cui il segnale d'ingresso ha andamento rettangolare periodico.

8. — Studio dei fissatori con segnali rettangolari.

Per approfondire lo studio dei fissatori, consideriamo il fissatore della figura 25 a), in cui per semplicità si è scelto $V_0=0$, e supponiamo che la tensione e_i ad esso applicata abbia l'andamento indicato nel diagramma b) della stessa figura ⁽⁹⁾; essa sia cioè una tensione rettangolare periodica, con ampiezza E da cima a cima, che si svolge fra due valori positivi V_1, V_2 .

Supponiamo che all'istante iniziale il condensatore sia carico alla tensione V_1 : esso si carica, per tutto il tempo t_1 in cui la tensione d'ingresso

⁽⁹⁾ - Essa può rappresentare la tensione anodica di un amplificatore, con carico puramente resistivo, al cui ingresso sia applicata una tensione rettangolare alternativa.

ha il valore $V_2 > V_1$ (fig. 26), attraverso il diodo ⁽¹⁰⁾ tendendo alla tensione V_2 . Ma all'istante t_1 la tensione d'ingresso scatta dal valore V_2 al valore V_1 e perciò il condensatore, che ha raggiunto una tensione più alta di questo valore, inizia un processo di scarica attraverso la resistenza R (il diodo non conduce perchè la tensione anodica è negativa) e la sua tensione tende al valore V_1 ; questa fase di scarica dura fino all'istante t_2 in cui la tensione d'ingresso torna al valore V_2 . Si ha allora una nuova fase di carica attraverso al diodo (t_2, t_2') e di scarica attraverso la resistenza (t_2', t_3) e così via finchè si giunge ad uno stato di regime in cui la tensione raggiunge il valore V_2 , scende ad un valore $V_2 - D$; risale al valore V_2 e così via. L'andamento di v_c è indicato nel diagramma a) della figura 26; il contemporaneo andamento della tensione ai capi del tubo, che è la tensione d'uscita $e_u = e_i - v_c$, risulta quello indicato nel diagramma b), ottenuto sottraendo, istante per istante, le ordinate di e_i e di v_c . Come si vede, il segnale d'uscita, a regime, è fissato colle cime superiori al livello zero, ma non è più esattamente rettangolare ⁽¹¹⁾: presenta un dislivello D nella parte inferiore ed una sorta di punta al disopra dell'asse delle ascisse, di altezza pure D . Si trova che il valore di D dipende, a parità di E , dal rapporto fra l'intervallo di tempo τ_2 (fig. 25 b) e la costante di tempo RC e può essere reso assai piccolo scegliendo convenientemente grande il prodotto RC ; occorre però tenere presente che quanto più grande è RC , tanto più lentamente la tensione d'uscita può seguire le eventuali fluttuazioni d'ampiezza della tensione d'ingresso, mantenendosi agganciata al livello zero col meccanismo indicato nella figura 21. Il dimensionamento di RC è quindi un

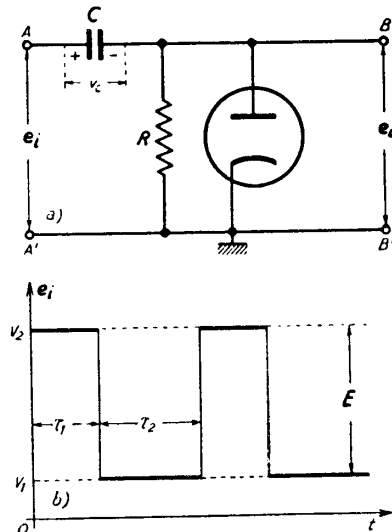


Fig. 25 — Fissatore a zero delle cime superiori e sua tensione d'ingresso.

⁽¹⁰⁾ - La resistenza R , di valore molto superiore a quella equivalente del diodo, ha effetto scarsissimo.

⁽¹¹⁾ - La distorsione in figura è esaltata per maggior evidenza.

compromesso fra l'esigenza di avere piccolo D e quella di avere un efficace azione di agganciamento.

Quanto è stato detto per il circuito della figura 25 potrebbe ripetersi con semplici varianti nel caso in cui il diodo fosse rovesciato: le considerazioni svolte possono poi agevolmente estendersi ai circuiti della fi-

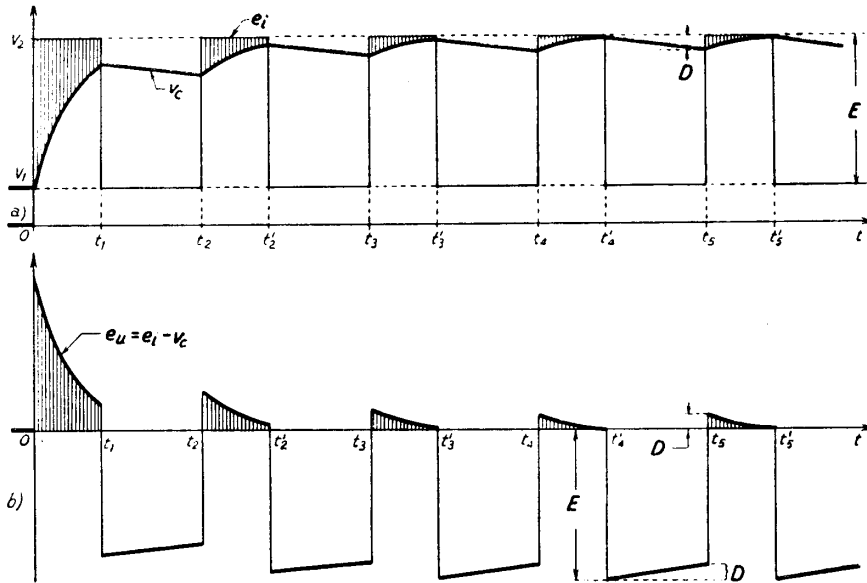


Fig. 26 — Andamento di e_i , v_c ed e_u nel fissatore della figura 25.

gura 24. Si può anche osservare che il comportamento dei fissatori non risulterebbe sensibilmente diverso da quello delineato se la tensione applicata non fosse rigorosamente periodica: così se le durate τ_1 e τ_2 nel segnale della figura 26 variassero nel tempo, non si troverebbero differenze di rilievo nel comportamento studiato.

9. — Fissaggio nel circuito di griglia e polarizzazione automatica.

Il fissaggio delle cime positive di un segnale allo zero può essere ottenuto, oltre che con un diodo, utilizzando il circuito di griglia di un triodo, pentodo o tubo a fascio col metodo indicato nella figura 27 a). Come sappiamo, infatti, il complesso griglia-catodo è equivalente ad un diodo che, se la griglia è positiva di fronte al catodo, ha una resistenza equivalente $R_{c,q}$ dell'ordine del migliaio di ohm; pertanto il circuito di

griglia della figura 27 a) è del tutto corrispondente a quello del fissatore a diodo della figura 25, purchè la costante di tempo RC sia scelta sufficientemente grande di fronte al periodo dei segnali applicati. In particolare se la tensione d'ingresso è rettangolare con valor medio qualsiasi, la tensione effettivamente applicata fra griglia e catodo, v_g , ha l'andamento indicato nella figura 27 e — a parte le piccole punte positive — si svolge tutta al disotto dello zero. Esaminando la figura 27 si vede chiaramente che il circuito considerato non differisce dal normale sistema di polarizzazione automatica ⁽¹²⁾: possiamo ora renderci conto dell'azione di autoregolazione che si ha col detto sistema. Grazie al fissaggio, infatti, il segnale si svolge attorno ad un valore medio negativo V_{g0} (fig. 27 b) che automaticamente è tale da tenere le cime superiori a livello zero ⁽¹³⁾.

È interessante per le applicazioni il caso particolare in cui il segnale rettangolare applicato ha ampiezza tale che le cime inferiori scendano al disotto della tensione d'interdizione V_{oi} , come è indicato nella figura 28. In tali condizioni il tubo passa alternativamente nella condizione di conduzione ed in quella di interdizione; se il fissaggio è compiuto correttamente e l'ampiezza del segnale è sufficiente, la tensione di griglia passa alternativamente dal valore zero (a parte le piccole

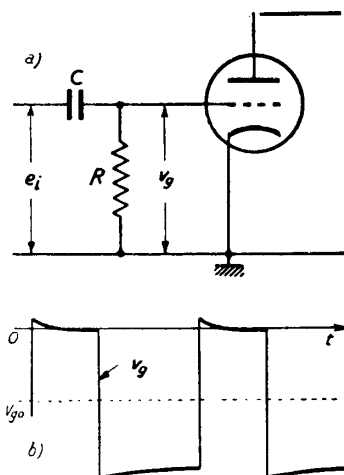


Fig. 27 — Il circuito di polarizzazione automatica è un fissatore a zero delle cime positive dei segnali.

⁽¹²⁾ - S. MALATESTA: Radiotecnica Generale, Cap. XIII, n. 6.

⁽¹³⁾ - In qualunque amplificatore, in cui il segnale sia applicato alla griglia tramite una capacità, può insorgere il fenomeno di polarizzazione automatica se il segnale, anche momentaneamente, porta la griglia a divenire positiva. Se, ad esempio, ad un dato momento, per una causa qualsiasi, giunge alla griglia un forte segnale disturbante, può nascere una polarizzazione negativa così forte da portare il tubo all'interdizione; cessa pertanto l'amplificazione dei segnali utili finchè la carica del condensatore (che provoca la polarizzazione automatica) non si è esaurita. Il rimedio più comune a questo inconveniente (che si chiama *bloccaggio* dell'amplificatore) è quello di disporre in serie al conduttore di griglia una resistenza R_g , che, limitando convenientemente la corrente di griglia, impedisca una soverchia carica del condensatore: questo espediente è, ad esempio, usato nel primo tubo dell'amplificatore della figura XX, 21.

punte positive) ad oltre il valore d'interdizione. Si ha cioè un comportamento analogo a quello che si è già verificato per il cimatore a triodo (n. 4, fig. 14); il tubo in queste condizioni *si comporta come un interruttore*

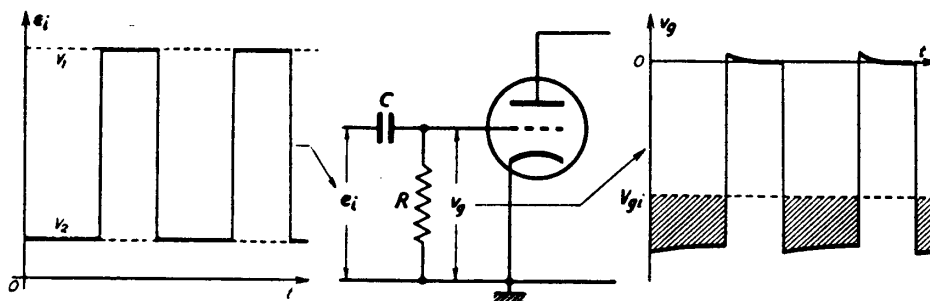


Fig. 28 — Funzionamento di un tubo come interruttore elettronico.

alternativamente aperto (tubo all'interdizione) o chiuso ($v_g = 0$). Vedremo nel prossimo capitolo alcune interessanti applicazioni dei tubi usati nelle condizioni dette (*interruttori elettronici*).

CAPITOLO XII

IMPIEGO DEI TUBI COME INTERRUTTORI PER LA PRODUZIONE DI SEGNALI A SCATTO

~~12~~ — Generalità sull'impiego dei tubi elettronici in funzione di interruttori per produrre speciali segnali a scatto.

Negli apparati elettronici, oltre ai segnali che hanno un contenuto informativo (come i segnali telefonici, telegrafici e video), esistono altri tipi di segnali (*segnali di servizio*) di tipo *a scatto* che disimpegnano vari ed importanti compiti interni: sono segnali a dente di sega ⁽¹⁾, stretti guizzi di tensione ⁽²⁾, treni di oscillazioni di ben determinata frequenza e durata ⁽³⁾ e vari altri.

La produzione di questi segnali è basata sui fenomeni transitori che si verificano in circuiti costituiti da f. e. m. continue, resistenze, condensatori e bobine quando un interruttore bruscamente cortocircuita od apre una parte del circuito stesso; all'atto pratico, poi, l'interruttore è sostituito da un tubo elettronico che viene portato all'interdizione (interruttore aperto) od in conduzione (interruttore chiuso) dietro comando di un segnale applicato alla griglia. Vedremo nei prossimi paragrafi quali siano i fondamentali circuiti di tale tipo, di che genere siano i segnali

⁽¹⁾ - Usati, in particolare, per la produzione degli assi dei tempi negli oscillografi e nel radar.

⁽²⁾ - Spesso tali segnali sono detti *a grilletto* perchè, come il grilletto del fucile, provvedono a far *scattare* certi dispositivi elettronici, che studieremo nel Cap. XIII, da uno stato elettrico ad un altro.

⁽³⁾ - Destinati spesso a fornire riferimenti temporali negli indicatori radar.

prodotti e quale sia il comportamento del tubo *in funzione di interruttore*; prenderemo per questo le mosse dall'esempio particolarmente semplice della formazione di segnali a denti di sega (*).

2. — Generazione dei segnali a denti di sega.

Il circuito prototipo per la generazione dei segnali a denti di sega è quello indicato nella figura 1: l'interruttore è normalmente chiuso e cortocircuita il condensatore. Ad

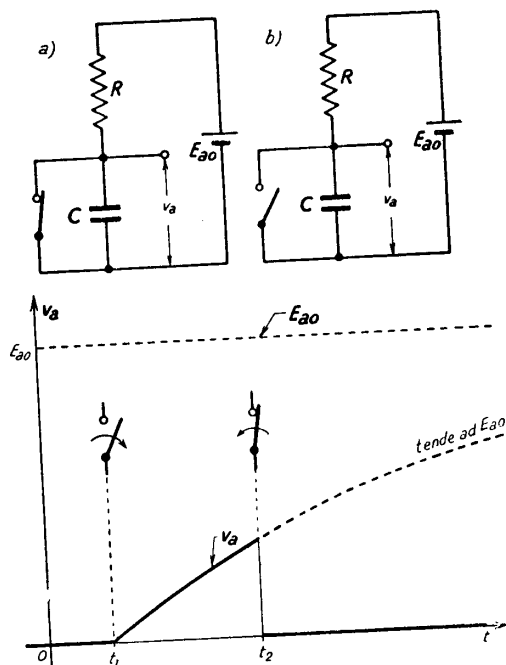


Fig. 1 — Circuito prototipo per la generazione di segnali a denti di sega ed andamento del segnale stesso.

un certo istante t_1 l'interruttore si apre ed il condensatore, sotto l'effetto della f.e.m. E_{ao} , comincia a caricarsi; la sua tensione tende allora esponenzialmente ad E_{ao} (fig. 1); ma ben prima che la carica sia completa, all'istante t_2 l'interruttore si richiude bruscamente, scaricando il condensatore e riportando la sua tensione v_a a zero (fig. 1). Tanto più grande è la costante di tempo RC del processo di carica di fronte all'intervallo $t_1 t_2$ in cui l'interruttore rimane aperto e tanto più lineare può considerarsi il tratto in salita del segnale che, a rigore, è un elemento di esponenziale (5). Il circuito considerato è quindi atto a generare

segnali a denti di sega di forma idealmente triangolare; se, successi-

(*) - Per una trattazione più esauriente ed approfondita degli argomenti trattati in questo capitolo si veda: M. SOLDI - Elementi di tecnica delle forme d'onda (Ed. Levrotto e Bella, Torino).

(5) - Per un dato rapporto fra la costante di tempo RC e la durata dell'intervallo $t_1 t_2$, l'errore che si commette confondendo l'esponenziale con una retta può dedursi dalla fig. I, 26 (Cap. I, n. 13).

vamente all'istante t_1 , l'interruttore viene riaperto ad intervalli regolari di tempo, la tensione ai capi del condensatore risulterà una successione periodica di segnali a denti di sega, come generalmente occorre nelle applicazioni.

Nel circuito della figura 1 si è considerato l'interruttore come un cortocircuito; ma ciò non è rigorosamente vero in nessun caso e tanto meno quando al posto dell'interruttore vi è un tubo elettronico. Per avvicinarsi alle condizioni reali di funzionamento conviene allora considerare al posto del circuito della figura 1 quello della figura 2, in cui

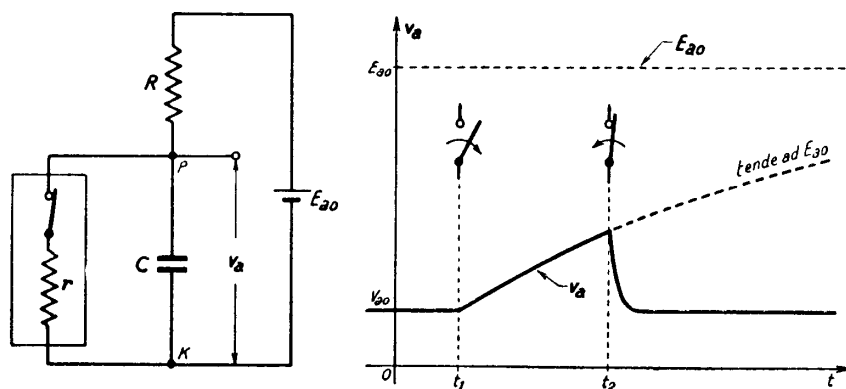


Fig. 2 — Schema del formatore di segnali a denti di sega ed andamento del segnale ottenuto tenendo conto della resistenza dell'interruttore.

in serie all'interruttore vero e proprio è posta una resistenza r , piccola di fronte ad R ma non nulla. In questo caso la tensione ai capi dell'interruttore dotato di resistenza (indicato in fig. 2 con un rettangolo) chiuso, la tensione non è zero ma ha un valore V_{a0} , che è una frazione di E_{a0} , tanto più piccola quanto più piccola è r di fronte ad R ; pertanto a riposo il condensatore, invece che essere completamente scarico, avrà ai suoi capi la tensione V_{a0} e da tale valore inizierà la carica verso E_{a0} quando, all'istante t_1 , l'interruttore si apre (fig. 2). Allorchè poi, all'istante t_2 , l'interruttore si chiude, la scarica non sarà istantanea ma avverrà esponenzialmente con una costante di tempo T , (legata a C e ad r) ed invece di portare la tensione a zero la condurrà al valore di riposo V_{a0} ; l'andamento risultante della tensione v_a ai capi di C e dell'interruttore è allora il tipico dente di sega indicato nella figura 2.

La sostituzione del tubo elettronico al posto dell'interruttore avviene secondo lo schema della figura 3 e non conduce a modificazioni di rilievo

nella forma del segnale a dente di sega risultante; nella medesima figura 3 è indicato l'andamento della tensione di griglia del tubo che, a riposo, mantiene il tubo in conduzione con $v_g=0$ e porta il tubo all'interdizione nell'intervallo di tempo $t_1 t_2$.

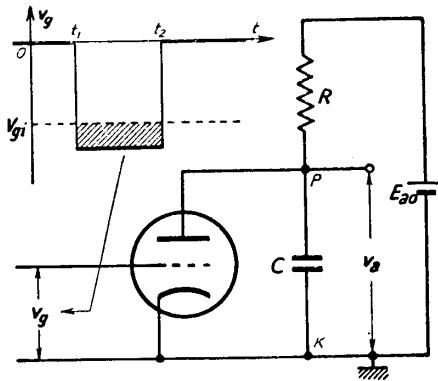


Fig. 3 — Sostituzione di un triodo all'interruttore.

Se il tubo e le sue condizioni di funzionamento sono scelti bene (n. 4), il valore di V_{a0} può essere contenuto entro limiti assai piccoli e la discesa esponenziale al valore V_{a0} può essere resa assai rapida, così che la tensione di uscita può approssimare assai bene quella ideale di figura 1.

Noti gli elementi del circuito e le caratteristiche del tubo usato, l'andamento del segnale d'uscita può essere determinato con cura, sia qua-

littativamente che quantitativamente: nei prossimi due paragrafi ne indicheremo il metodo, che ci servirà anche per lo studio degli altri principali circuiti destinati alla produzione dei *segnali di servizio*.

3. — Formazione dei segnali a dente di sega: criteri generali di studio dei circuiti RC ed RL con interruttori.

Visto nel paragrafo precedente l'andamento generale del fenomeno di produzione della tensione a dente di sega, è utile fissarne gli elementi quantitativi prendendo lo spunto dal circuito della figura 2; vedremo poi nel numero seguente le modificazioni prodotte dalla sostituzione dell'interruttore col tubo.

Il circuito della figura 2 può ridisegnarsi come nella figura 4 a) quando l'interruttore è chiuso e come nella figura 4 b) quando l'interruttore è aperto. Prima dell'istante t_1 (in cui l'in-

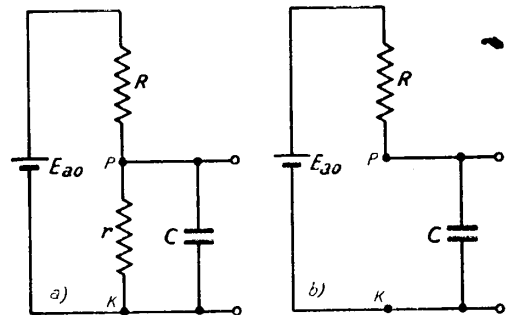


Fig. 4 — Schemi equivalenti del circuito di fig. 2: a) col l'interruttore chiuso; b) col l'interruttore aperto.

terdizione è aperto. Prima dell'istante t_1 (in cui l'in-

teruttore si apre) fra i punti P e K (fig. 4 a) si ha una tensione V_{ao} (*tensione di riposo*) che ha manifestamente il valore:

$$(1) \quad V_{ao} = E_{ao} \frac{r}{r+R};$$

a tale tensione il condensatore si è caricato in un tempo precedente alle nostre considerazioni. Essendo in queste condizioni, all'istante t_1 l'inter-

ruttorre bruscamente si apre, per cui il circuito passa improvvisamente dalla configurazione a) della figura 4 alla configurazione b); nel passaggio improvviso, il condensatore (che non può cambiare istantaneamente la sua carica) conserva la tensione V_{ao} che già aveva. Poichè però la tensione E_{ao} è più alta di V_{ao} , il condensatore prende a caricarsi e, con l'andamento esponenziale indicato nella figura 5, tende a portarsi dalla tensione V_{ao} alla tensione E_{ao} ; la costante di tempo del processo di carica è manifestamente:

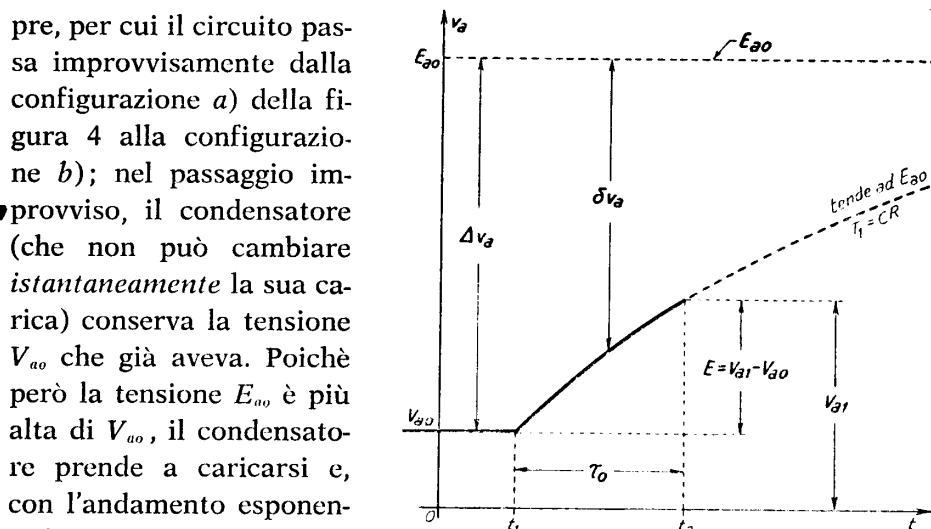


Fig. 5 — Andamento di v_a conseguente alla carica del condensatore dopo l'istante t_1 .

La costante di tempo del processo di carica è manifestamente:

$$(2) \quad T_1 = CR .$$

L'espressione della tensione v_a nel tempo successivo a t_1 (che indicheremo con τ) può agevolmente ricavarsi scrivendo che v_a , dal valore V_{ao} , tende esponenzialmente ad E_{ao} , o, più semplicemente, che la differenza $\delta v_a = E_{ao} - v_a$ tende a zero esponenzialmente con costante di tempo T_1 , partendo dal valore $\Delta v_a = E_{ao} - V_{ao}$ che essa ha all'istante t_1 :

$$(3) \quad \delta v_a = \Delta v_a e^{-\tau/T_1} = (E_{ao} - V_{ao}) e^{-\tau/T_1}$$

dove τ è il tempo calcolato a partire da t_1 . Si ha perciò la relazione:

$$(4) \quad E_{ao} - v_a = (E_{ao} - V_{ao}) e^{-\tau/T_1} ,$$

e da questa, trasferendo E_{ao} nel secondo membro, si ricava:

$$(5) \quad v_a = E_{ao} - (E_{ao} - V_{ao}) e^{-\tau/T_1}.$$

Detto $\tau_o = t_2 - t_1$ l'intervallo di tempo intercorrente fra t_1 e t_2 , all'istante t_2 risulta $\tau = \tau_o$ e pertanto il valore corrispondente di v_a , che diremo V_{a1} , risulta:

$$(6) \quad V_{a1} = E_{ao} - (E_{ao} - V_{ao}) e^{-\tau_o/T_1}.$$

V_{a1} è il valore più alto raggiunto da v_a , perchè all'istante t_2 inizia la scarica. L'altezza del dente di sega risulta pertanto $E = V_{a1} - V_{ao}$, che per la (6) ha il valore:

$$(7) \quad E = (E_{ao} - V_{ao}) - (E_{ao} - V_{ao}) e^{-\tau_o/T_1},$$

che si può scrivere:

$$(8) \quad E = (E_{ao} - V_{ao})(1 - e^{-\tau_o/T_1}).$$

Quando l'esponente τ_o/T_1 è assai più piccolo di 1 (come sempre accade nei generatori di tensioni a denti di sega), si può scrivere approssimativamente (Cap. I, n. 13):

$$(9) \quad e^{-\tau_o/T_1} \cong 1 - \tau_o/T_1,$$

e perciò l'espressione (8) dell'altezza del dente di sega, risulta semplicemente:

$$(10) \quad E \cong (E_{ao} - V_{ao}) \frac{\tau_o}{T_1}.$$

Il tratto ascendente del segnale a dente di sega risulta in tal modo completamente determinato. Per quanto riguarda la successiva scarica, osserviamo che nel momento in cui si chiude l'interruttore (istante t_2) la configurazione del circuito diviene quella della figura 4 a), col condensatore carico alla tensione V_{a1} poc'anzi calcolata. La parte del circuito a sinistra di C può, mediante il teorema di Thevenin, trasformarsi in un generatore (fig. 6) che ha come f. e. m. la tensione V_{ao} già calcolata e come resistenza interna il parallelo R' di R ed r :

$$(11) \quad R' = Rr/(R+r);$$

dal circuito così ottenuto (fig. 6) appare che il condensatore ha tensione V_{a1} più alta di quella del generatore e perciò si scarica fino a che la sua

tensione non ha raggiunto il valore V_{a0} . La costante di tempo della scarica esponenziale è manifestamente:

$$(12) \quad T_2 = CR' = CRr/(R+r) ;$$

per ricavare la legge con cui v_a varia da V_{a1} a V_{a0} basta scrivere che la differenza $\delta v_a = v_a - V_{a0}$ tende a zero esponenzialmente con la costante di tempo T_2 , partendo dal valore iniziale $V_{a1} - V_{a0}$:

$$(13) \quad v_a - V_{a0} = (V_{a1} - V_{a0}) e^{-\tau/T_2} = E e^{-\tau/T_2} ,$$

dove ora τ indica il tempo contato a partire da t_2 .

L'andamento corrispondente è indicato nella fig. 6 della curva a linea intera. Risulta in tal modo pienamente determinato l'andamento completo del segnale a dente di sega prodotto da un circuito del tipo di figura 2.

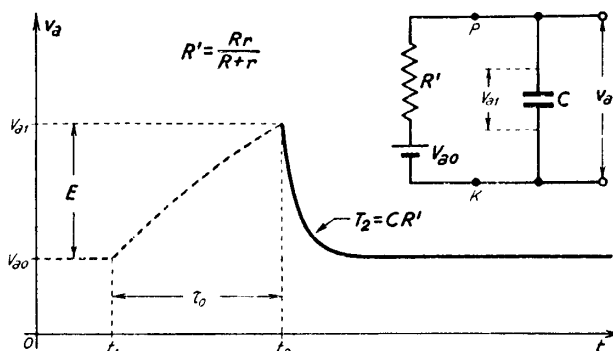


Fig. 6 — Circuito di scarica del condensatore (ottenuto col teorema di Thevenin, dal circuito di fig. 4 a) e relativo andamento della tensione d'uscita.

I diagrammi della tensione v_a delle figure 1, 2, 6 sono stati disegnati

nella ipotesi che la costante di tempo T_1 sia così grande di fronte a τ_0 che il tratto ascendente del segnale possa considerarsi quasi rettilineo. Un andamento assai diverso si ha nel caso in cui T_1 è più piccola di τ_0 , perchè allora, nell'intervallo

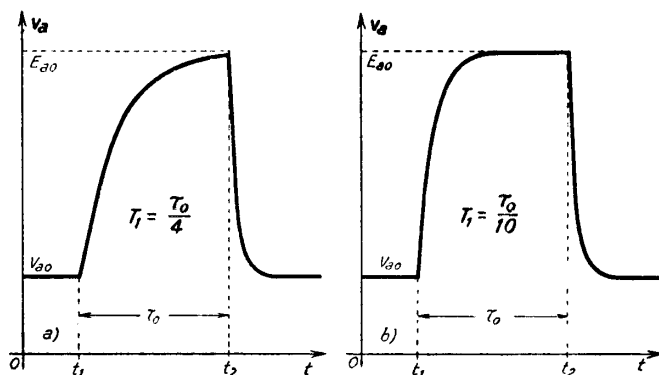


Fig. 7 — Tensioni a dente di sega nel caso in cui T_1 è minore di τ_0 .

di tempo in cui l'interruttore è aperto, il condensatore riesce a caricarsi

completamente e la tensione ai suoi capi raggiunge il valore E_{ao} . Nella figura 7 è indicato l'andamento della tensione d'uscita in queste condizioni: nel diagramma a) T_1 è un quarto di τ_o , mentre nel diagramma b) è un decimo.

Lo studio compiuto vale anche quando l'interruttore si apre e chiude successivamente, in maniera periodica o non. Nella figura 8 è indicato l'andamento della tensione a denti di sega conseguente all'apertura e chiusura periodica dell'interruttore; il diagramma è relativo ad un valore di

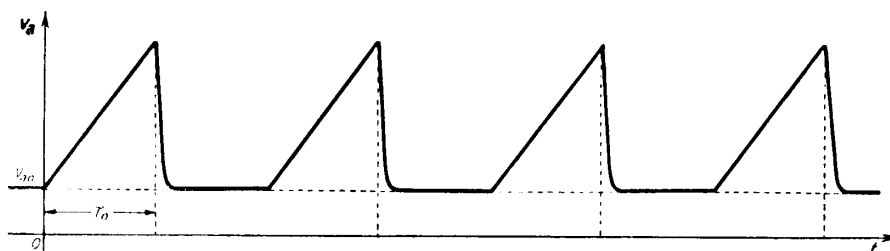


Fig. 8 — Tensione periodica a denti di sega.

T_1 molto più grande di τ_o , in condizioni, quindi, simili a quelle della figura 6.

Dal metodo di calcolo usato per determinare l'andamento della tensione a dente di sega, possono trarsi utili indicazioni per lo studio di altri circuiti che studieremo in seguito, destinati alla formazione di segnali di servizio. Osserviamo che qualunque circuito formato da f.e.m. continue, resistenze ed un condensatore può sempre ricondursi ad uno schema del tipo di figura 6, sia coll'interruttore aperto che coll'interruttore chiuso: infatti, il circuito connesso alla capacità, visto dai morsetti di essa, si può sempre rappresentare (per il teorema di Thevenin) con un generatore avente una particolare f.e.m. continua ed una particolare resistenza. Ne deduciamo che nei circuiti formati da f.e.m. continue, resistenze ed *un solo* condensatore, i transitori conseguenti all'apertura ed alla chiusura di un interruttore, che di essi faccia parte, sono sempre *esponenziali*; la loro costante di tempo ha il valore $T=CR_{eq}$, dove R_{eq} è la resistenza che complessivamente il circuito offre visto dai morsetti del condensatore. Le stesse conclusioni valgono evidentemente se nel circuito al posto di una capacità si ha un'induttanza, ma la costante di tempo ha il valore $T=L/R_{eq}$.

L'andamento nel transitorio delle varie correnti o tensioni presenti

nel circuito considerato può ricavarsi col metodo usato per il segnale a dente di sega e che può sintetizzarsi nella formula:

$$(14) \quad \delta = \Delta e^{-\tau/T},$$

dove: τ indica il tempo calcolato a partire dall'istante in cui l'interruttore si apre o chiude; Δ è la differenza fra i valori che la grandezza considerata (tensione o corrente) ha all'inizio ed alla fine del transitorio ⁽⁶⁾; δ è la differenza fra il valore della grandezza desiderata ad un certo istante τ ed il valore alla fine del transitorio.

I valori iniziali di solito si arguiscono assai bene tenendo presente che non sono possibili *variazioni istantanee* della tensione di una capacità e della corrente in un'induttanza e che, perciò, *immediatamente dopo* la chiusura o l'apertura dell'interruttore, la tensione nella capacità e la corrente nell'induttanza hanno i valori che possedevano *immediatamente prima* dello scatto dell'interruttore.

I valori finali si ricavano agevolmente tenendo presente che, finito il periodo transitorio, *risultano certamente nulle la corrente nella capacità e la tensione ai capi dell'induttanza*; i valori finali delle tensioni e delle correnti presenti nel circuito si calcolano perciò *considerando C come un circuito aperto ed L come un cortocircuito*. Nello stesso modo (C circuito aperto, L cortocircuito) si determinano i valori delle grandezze desiderate nelle condizioni di riposo ⁽⁷⁾.

4. — Formazione dei segnali a denti di sega: comportamento del tubo elettronico in funzione di interruttore.

La sostituzione di un triodo al posto dell'interruttore nel circuito della figura 2 non comporta grandi differenze nel calcolo, per cui lo studio dell'effettivo *formatore di segnali a denti di sega*, indicato nelle figure 3 e 9, può svolgersi secondo la linea seguita nel numero precedente.

⁽⁶⁾ - Se il transitorio viene interrotto da una successiva apertura o chiusura dell'interruttore, per *valore alla fine del transitorio* si deve intendere il valore limite a cui avrebbe teso la grandezza considerata senza l'azione dell'interruttore. Ad esempio, nella figura 5 il valore finale del transitorio è E_{a0} e non V_{a1} .

⁽⁷⁾ - Può essere utile, per esercizio, rifare il calcolo dell'andamento della tensione a dente di sega valendosi dei criteri pratici esposti.

Il valore della tensione di riposo V_{ao} si trova immediatamente sulle

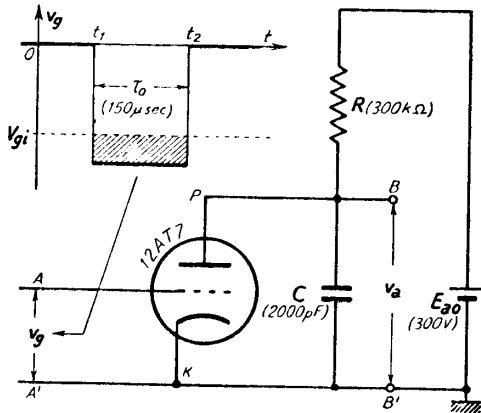


Fig. 9 — Formatore di tensioni a dente di sega (i valori indicati entro parentesi si riferiscono ad un esempio particolare).

caratteristiche del tubo tracciando la retta di carico corrispondente alla tensione di alimentazione E_{ao} ed alla resistenza R . Il punto d'incontro P_o della retta con la caratteristica relativa a $V_g=0$ è il punto di riposo a cui corrisponde la tensione di riposo V_{ao} ; se, come si è supposto nella figura 9, il tubo è un triodo 12AT7 ed è $R=300\text{ k}\Omega$, $E_{ao}=300\text{ V}$, dalla costruzione della figura 10 si ricava $V_{ao}=20\text{ V}$.

Quando il tubo all'istante t_1

passa all'interdizione, si svolge il processo di carica in maniera identica a quella vista nel numero precedente perchè non vi è alcuna differenza fra un tubo all'interdizione ed un interruttore aperto; valgono quindi, in particolare, le formule (2) e (10) del n. 3 che stabiliscono per la costante di tempo del tratto ascendente e per l'altezza del dente di sega i valori:

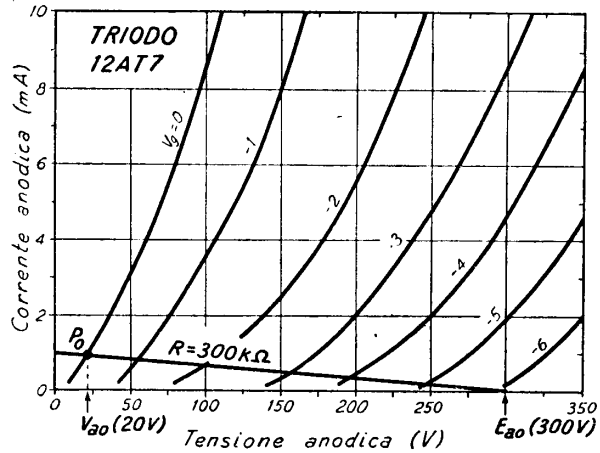


Fig. 10 — Caratteristiche anodiche del triodo 12AT7 e costruzione della retta di carico relativa ad $E_{ao}=300\text{ V}$, $R=300\text{ k}\Omega$.

$$(1) \quad T_1 = RC \quad , \quad E \cong (E_{ao} - V_{ao}) \frac{\tau_o}{T_1} .$$

Se, come è indicato nella figura 9, si ha $C=2 \cdot 10^{-9}\text{ F}$, $\tau_o=1,5 \cdot 10^{-4}\text{ sec}$, risulta:

$$(2) \quad T_1 = 2 \cdot 10^{-9} \cdot 3 \cdot 10^5 = 6 \cdot 10^{-4}\text{ sec}; \quad E \cong (300 - 20) \frac{1,5 \cdot 10^{-4}}{6 \cdot 10^{-4}} \cong 70\text{ V} .$$

All'istante t_2 il tubo torna ad essere conduttore ed attraverso ad esso avviene la scarica del condensatore. Per quanto riguarda tale scarica osserviamo che nel momento in cui il tubo passa in conduzione il condensatore ha una tensione $V_{a1} = V_{a0} + E$ e non può cambiarla istantaneamente; essa risulta pertanto applicata al triodo il quale va perciò a funzionare nel punto P_1 (fig. 11) della caratteristica $V_g = 0$ di ascissa V_{a1} . Di mano in mano che il condensatore si scarica, v_a diminuisce ed il punto di funzionamento scende lungo la curva caratteristica fino a raggiungere il punto di riposo P_0 .

Il fatto, messo in luce nella figura 11, che l'arco di caratteristica interessato al funzionamento del tubo durante la scarica non sia rettilineo, mostra che il comportamento del tubo non è lineare e che perciò non è esattamente equivalente

a quello della resistenza r presente negli schemi delle figure 2 e 4 a); la scarica attraverso al tubo non avviene perciò in maniera *identica* a quella attraverso alla resistenza dell'interruttore e quindi non è *rigorosamente* esponenziale. D'altra parte, però, il confronto fra l'arco di caratteristica ed il segmento di retta che passa per i punti $P_1 P_0$ indica che lo scostamento dalla linearità non è notevole e quindi non si commette un grande errore se, in prima approssimazione, si ammette — per quanto riguarda le variazioni di tensione δv_a e di corrente δi_a che si hanno durante la scarica — che il tubo si comporti come un conduttore ohmico di resistenza r pari all'inverso del coefficiente angolare della retta $P_1 P_0$ ⁽⁸⁾. La scarica si supporrà quindi esponenziale e la costante di tempo sarà calcolabile con la formula (12) del n. 3:

$$(3) \quad T_2 = CR' = CRr / (R + r) ,$$

⁽⁸⁾ - La resistenza r è una *resistenza differenziale* e viene a coincidere con la resistenza differenziale anodica del tubo in un punto di funzionamento intermedio fra P_1 e P_0 .

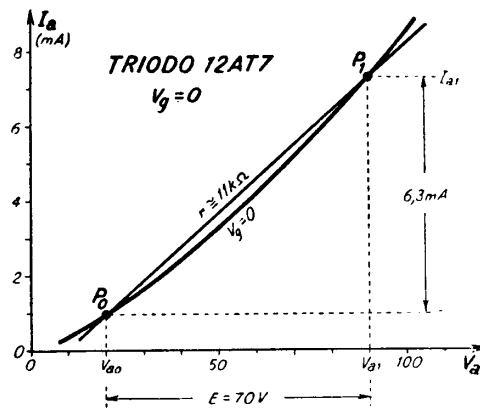


Fig. 11 — Determinazione grafica del valore di r .

assumendo per r il sopradetto valore, che, con riferimento alla figura 11, risulta:

$$(4) \quad r = \frac{V_{a1} - V_{a0}}{I_{a1} - I_{a0}} = \frac{E}{I_{a1} - I_{a0}} .$$

Nel solito esempio (a cui si riferisce la fig. 11) è $E = 70 \text{ V}$, $I_{a1} - I_{a0} \cong \cong 6,3 \text{ mA}$ e perciò risulta $r \cong 11 \text{ k}\Omega$; sostituendo tale valore nella formula (3) con $C = 2000 \text{ pF}$ ed $R = 300 \text{ k}\Omega$, si ottiene per la costante di tempo di scarica il valore $T_s \cong 21 \mu\text{sec}$. Il diagramma della tensione a dente di sega, quotato coi valori trovati, risulta quello indicato nella figura 12.

Gli stessi criteri che ci hanno guidato nello studio ora svolto saranno seguiti anche per gli altri circuiti destinati alla formazione dei segnali

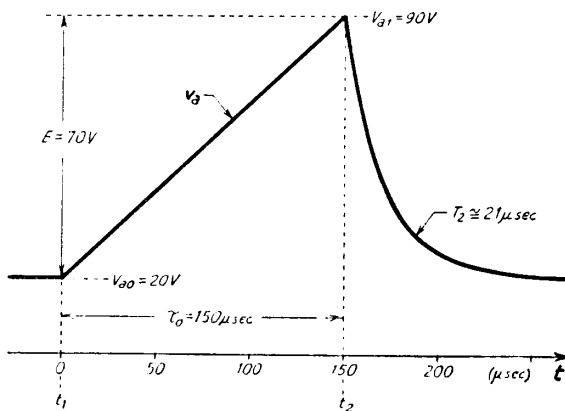


Fig. 12 — Diagramma quotato della tensione a dente di sega che si ha nel circuito di figura 9.

di servizio che vedremo in seguito; in essi, perciò, considereremo il tubo come un interruttore affetto da resistenza, ricavandone però le condizioni di funzionamento dalle caratteristiche. In particolare, nel computo della costante di tempo nel transitorio in cui il tubo conduce (*transitorio di chiusura dell'interruttore*), il tubo stesso sarà sostituito dalla resistenza r (che dire-

mo *resistenza differenziale equivalente* del tubo), determinata sulla caratteristica di funzionamento coi criteri visti dianzi.

La scelta del tubo da usarsi quale interruttore dipende dalle prestazioni che esso deve svolgere: in particolare dal valore della resistenza differenziale equivalente che esso deve offrire nel transitorio in cui il tubo passa a condurre⁽⁹⁾. Così, nel caso del formatore di segnali a dente

(⁹) - Tubi attualmente molto usati per la formazione di segnali a scatto sono i doppi triodi 12AU7, 12AT7, 12AX7 (con resistenze differenziali progressivamente crescenti) di tipo americano od i corrispondenti di tipo europeo ECC82, ECC81, ECC83. Il comunis-

di sega considerato, se si desiderasse (a parità di CR) una discesa più rapida di quella che si ha nell'esempio della figura 12, occorrerebbe usare un tubo con r minore ⁽¹⁰⁾. Una diminuzione di r si ha anche dando alla griglia del tubo una tensione di riposo positiva.

La tensione rettangolare applicata alla griglia, che porta il tubo decisamente all'interdizione nell'intervallo di tempo desiderato (figg. 3-9), è ottenuta in vari modi: il caso più comune è che essa sia prodotta da quei *multivibratori* che studieremo nel Cap. XIII. La tensione è allora

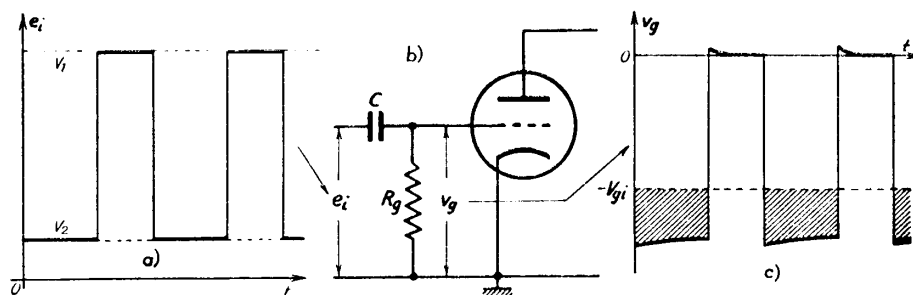


Fig. 13 — Utilizzazione del sistema di polarizzazione automatica per applicare la tensione di comando al tubo-interruttore.

generalmente periodica con l'andamento (idealizzato) indicato nella figura 13 a); essa è applicata alla griglia del tubo-interruttore col sistema della *polarizzazione automatica* (fig. 13 b) che (per quanto abbiamo visto nel Cap. XI, n. 9) consente di *fissare a zero* le cime superiori dei segnali. L'andamento della tensione di griglia v_g risulta allora del tipo indicato nella figura 13 c): se l'ampiezza del segnale rettangolare e_i è sufficiente, il tubo passa certamente dallo stato di conduzione a quello di interdizione. Le piccole punte positive (legate al processo di carica del condensatore C_a ; Cap. XI, n. 8, fig. 26) non costituiscono un danno nel funzionamento del tubo come interruttore perchè rendono il tubo stesso più conduttore, sia pure momentaneamente; siccome però la presenza delle punte positive rende più difficile la valutazione delle condizioni di fun-

simo doppio triodo 6SN7 (del vecchio tipo non miniaturizzato) ha caratteristiche simili al tubo 12AU7. Altri tubi di caratteristiche analoghe, adatti a funzionare con segnali a scatto rapidissimi, sono i doppi triodi 5963 e 5965.

⁽¹⁰⁾ - Ad es., col tubo 12AU7 (di cui nella fig. 17, n. 5, sono riportate le caratteristiche) si otterrebbe quasi un dimezzamento di r .

zionamento e del valore da assegnare ad r , prescindiamo normalmente da esse, tenendo presente il valore puramente orientativo dei calcoli.

Per un corretto funzionamento del sistema di polarizzazione automatica occorre che il valore di R_g (fig. 14 a) sia assai grande; accade allora che l'inevitabile debole corrente prodotta dagli elettroni che cadono sulla griglia provochi ai capi di R_g , una tensione non piccolissima che, a riposo, rende la griglia stessa negativa di fronte al catodo. Siccome a ciò corrisponde una diminuzione della conducibilità del tubo, si preferisce spesso collegare la resistenza R_g ad una tensione positiva,

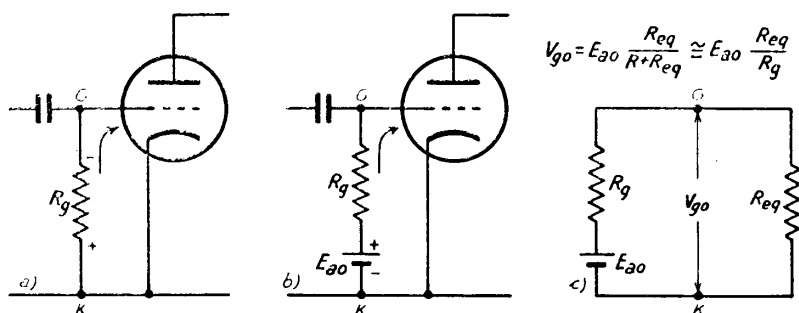


Fig. 14 — Per evitare che, a riposo, la griglia sia negativa di fronte al catodo si ricorre all'accorgimento (b) di collegare R_g ad E_{ao} .

generalmente coincidente con la tensione di alimentazione E_{ao} , come è indicato nella figura 14 b). La griglia risulta allora positiva ed il complesso griglia-catodo si comporta come una resistenza R_{eq} dell'ordine di un migliaio di ohm (Cap. XI, n. 4); dallo schema equivalente della figura 14 c) risulta allora che la tensione che si localizza ai capi di R_{eq} , cioè fra griglia e catodo, ha il valore:

$$(5) \quad V_{go} = E_{ao} \frac{R_{eq}}{R_g + R_{eq}} \cong E_{ao} \frac{R_{eq}}{R_g}.$$

Se R_g è dell'ordine di qualche megaohm, V_{go} è inferiore ad un millesimo della tensione applicata; così se è $E_{ao} = 300$ V, $R_g = 2$ M Ω , $R_{eq} = 1$ k Ω risulta $V_{go} = 0,15$ V. Tale debole tensione positiva è senza danno sul funzionamento del tubo ed anzi garantisce una minore sua resistenza nella fase di conduzione.

In ciò che segue prescindiamo dal sistema impiegato per applicare la tensione di griglia al tubo usato come interruttore; come per il for-

matore di segnali a dente di sega (figg. 3-9) ammetteremo che la tensione stessa sia normalmente zero ed assuma decisamente un valore inferiore alla tensione d'interdizione in un intervallo di tempo preordinato.

5 — Circuito ad induttanza e resistenza per la formazione di segnali a guizzo.

Ci occuperemo in questo paragrafo e nel seguente della formazione dei segnali a guizzo, spesso detti *a grilletto*, che sono caratterizzati dall'aver un fronte anteriore molto ripido; teoricamente essi sono impulsi esponenziali (Cap. I, n. 14, fig. 30) e per ottenerli si sfruttano i transistori che si manifestano in particolari circuiti *RL* ed *RC* all'apertura ed alla chiusura di un interruttore, naturalmente attuato con un tubo.

Il circuito *RL* prototipo per la formazione dei segnali a guizzo è indicato nella figura 15 a) a cui corrisponde lo schema reale b) della stessa

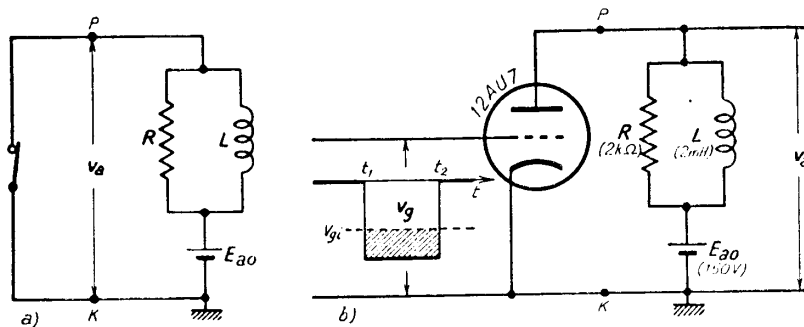


Fig. 15 — Circuito *RL* prototipo per la formazione di segnali a guizzo e corrispondente schema reale.

figura. Consideriamo direttamente quest'ultimo e supponiamo che la tensione di griglia abbia l'andamento indicato in figura: il tubo è normalmente in conduzione (con $V_g=0$) e passa all'interdizione nell'intervallo $t_1 t_2$, nel quale la tensione di griglia ha valore inferiore alla tensione d'interdizione.

Prima dell'istante t_1 il circuito è a riposo e l'induttanza si comporta come un cortocircuito; circola pertanto in essa e nel tubo la corrente I_{a0} (determinabile sulle caratteristiche del tubo) che compete al valore E_{a0} della tensione anodica. Nell'istante t_1 il tubo viene portato all'interdizione e passa *istantaneamente* a comportarsi come un circuito aperto

(fig. 16 a); poichè la corrente nella induttanza non può cessare o cambiare istantaneamente, essa si riversa nella resistenza R creando ai suoi capi una tensione:

$$(1) \quad V_r = R I_{ao} ,$$

col segno indicato nella figura 16 a). Tale tensione tende esponenzialmente a zero con la costante di tempo:

$$(2) \quad T_1 = L/R ;$$

in definitiva, la tensione v_a , che a riposo aveva il valore E_{ao} , all'istante t_1 assume il valore $E_{ao} + V_r$ e poi scende nuovamente al valore E_{ao} con la costante di tempo T_1 . Se la costante di tempo è assai piccola la tensione v_a presenta un rapido guizzo positivo (impulso esponenziale) che ha la voluta caratteristica di avere il fronte iniziale teoricamente verticale: l'andamento di v_a è

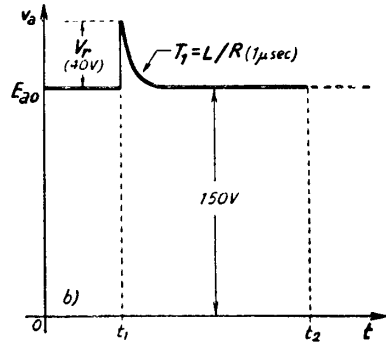
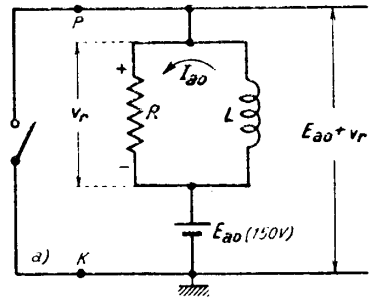


Fig. 16 — Schema equivalente del formatore d'impulsi quando il tubo è all'interdizione. Nascita dell'impulso positivo.

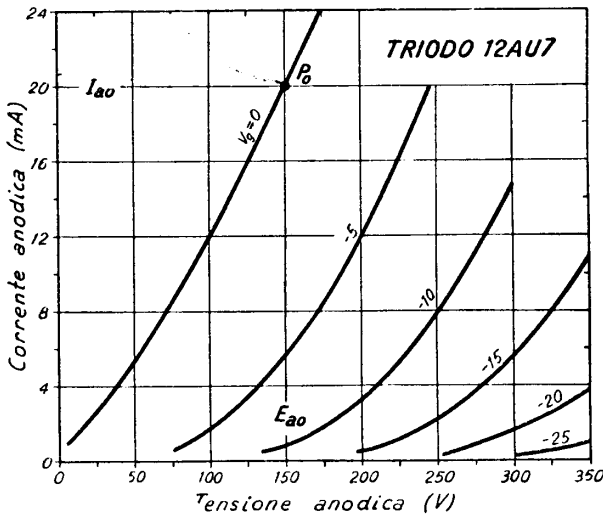


Fig. 17 — Caratteristiche anodiche del triodo 12AU7.

indicato nella fig. 16 b) e si riferisce all'esempio relativo ai dati contenuti nella figura 15 b). Col tubo 12AU7, se la tensione di alimentazione è $E_{ao} = 150\text{ V}$, risulta (fig. 17) $I_{ao} = 20\text{ mA}$; essendo $R = 2\text{ k}\Omega$, si ha allora $V_r = R I_{ao} = 40\text{ V}$. La costante di tempo della discesa dell'impulso ha, poi, il valore $T_1 = L/R = 2 \cdot 10^{-3} / 2 \cdot 10^3 = 10^{-6}\text{ sec}$.

Finito il guizzo, la tensione v_a ha nuovamente il valore E_{a0} : mentre il circuito è in queste condizioni, all'istante t_2 (fig. 15) la tensione di griglia torna bruscamente a zero. Il tubo diviene allora conduttore, ma la corrente non può passare immediatamente attraverso l'induttanza, la quale così viene a comportarsi come un circuito aperto; nel momento in cui v_g passa dall'interdizione a zero, la situazione è pertanto quella indicata nella figura 18. Il valore di v_a

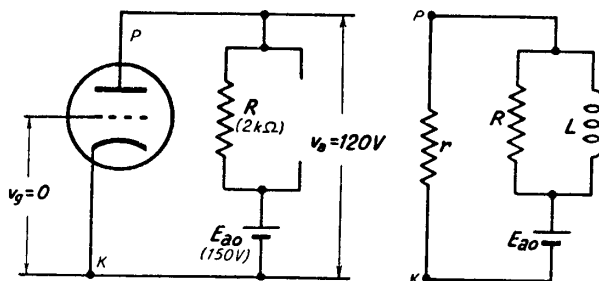


Fig. 18 — Schemi equivalenti utili per il calcolo del transitorio che segue l'istante t_2 (transitorio di chiusura).

in queste condizioni può agevolmente ricavarsi per mezzo delle caratteristiche del tubo, tracciando la retta di carico relativa alla resistenza R , come è fatto nella figura 19: nel solito esempio risulta $v_a = V_{a1} = 120V$.

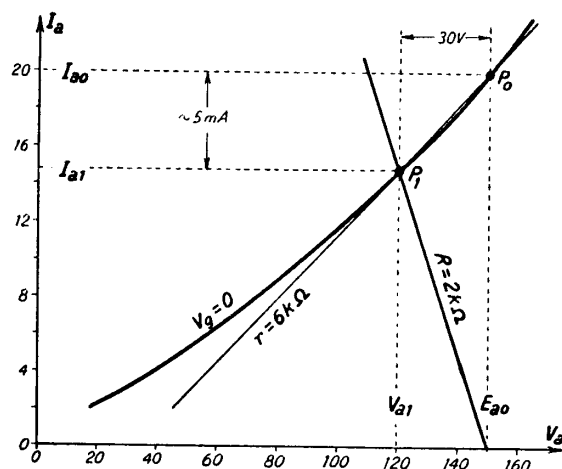


Fig. 19 — Determinazione di V_{a1} e della resistenza differenziale r .

l'arco P_0P_1 della figura 19 che, in prima approssimazione, può confondersi col segmento di retta che passa per i due punti; di fronte alle variazioni di tensione e di corrente che si hanno nel transitorio di chiusura, il tubo si può allora assimilare ad una resistenza r (resistenza dif-

Ma intanto la corrente comincia a passare attraverso all'induttanza e si porta rapidamente al valore di riposo I_{a0} , corrispondentemente al fatto che la induttanza finisce per comportarsi come un cortocircuito; in definitiva, v_a dal valore E_{a0} (che aveva prima di t_2) scatta, all'istante t_2 , al valore V_{a1} e poi risale al valore E_{a0} .

Durante il transitorio, la zona della caratteristica anodica interessata è

ferenziale equivalente) avente il valore (fig. 19):

$$(3) \quad r = \frac{E_{a0} - V_{a1}}{I_{a0} - I_{a1}} .$$

Il circuito formatore d'impulsi risulta costituito da resistenze, una f.e.m. ed un'unica induttanza, per cui il transitorio è certamente esponenziale (n. 3); poichè, poi, la resistenza che il circuito offre, visto dai morsetti di L , è il parallelo R' di R e della resistenza differenziale equivalente del tubo r (fig. 18), la costante di tempo del transitorio esponenziale risulta:

$$(4) \quad T_2 = L/R' = L(R+r)/Rr ;$$

essa è maggiore di T_1 , perchè R' è certamente minore di R . Nel solito esempio, a cui si riferisce la costruzione della figura 19, risulta $r = 30/5 \cdot 10^{-3} = 6 \cdot 10^3 \Omega$ e di conseguenza $R' = Rr/(R+r) = 2 \cdot 6 \cdot 10^6 / (2+6) \cdot 10^3 = 1,5 \cdot 10^5 \Omega$; la costante di tempo ha allora il valore $T_2 = L/R' = 2 \cdot 10^{-3} / 1,5 \cdot 10^5 = 1,3 \cdot 10^{-8} \text{ sec}$. Conosciamo in tal modo gli elementi caratteristici del transitorio che nasce all'istante t_2 (*transitorio di chiusura*)

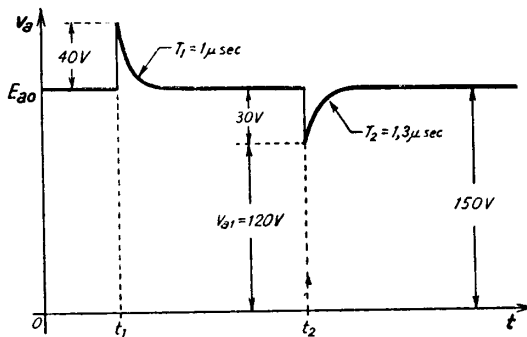


Fig. 20 — Andamento completo della tensione v_a .

e siamo perciò in grado di disegnare l'andamento generale di v_a , cosa che è fatta nella figura 20; appare da questa che il guizzo di tensione inferiore è più piccolo di quello superiore ed ha il lato esponenziale più lento.

Nei ragionamenti si è trascurata l'esistenza nel circuito di una capacità che in-

vece inevitabilmente risulta presente in parallelo all'induttanza: essa è la somma della capacità distribuita della bobina, della capacità d'uscita del tubo e della capacità verso massa dei collegamenti. L'insieme di L e di questa capacità forma un circuito oscillatorio, di per sè atto a produrre oscillazioni libere ad ogni transitorio; ma la presenza di R (che si dice spesso *resistenza di smorzamento*) in parallelo ad L , se sufficientemente piccola come nell'esempio considerato, fa sì che le oscillazioni

non abbiano luogo o si smorzino sul nascere ⁽¹¹⁾.

6. — Circuito a capacità e resistenza per la formazione di segnali a guizzo.

Il circuito prototipo a capacità e resistenza per la formazione di segnali a guizzo (teoricamente *impulsi esponenziali*) è indicato nella figura 21: essendo composto da resistenze, una f.e.m. continua ed un solo condensatore, i transitori che si hanno all'apertura ed alla chiusura dell'interruttore sono certamente esponenziali (n. 3).

A riposo l'interruttore è chiuso ed il condensatore è scarico; all'apertura dell'interruttore (istante t_1) si ha immediatamente una corrente di carica del condensatore che all'inizio ha il valore:

$$(1) \quad I_1 = E_{a0} / (R_c + R) ,$$

e poi tende esponenzialmente a zero con la costante di tempo:

$$(2) \quad T_1 = C (R_c + R) .$$

Quando ormai il *transitorio di apertura* è finito ed il condensatore ha raggiunto la tensione E_{a0} , l'interruttore si chiude (istante t_2); nasce allora una corrente di scarica, con verso opposto a quello di carica, che inizialmente ha il valore:

$$(3) \quad I_2 = - E_{a0} / R ,$$

e poi tende a zero esponenzialmente con la costante di tempo:

$$(4) \quad T_2 = CR .$$

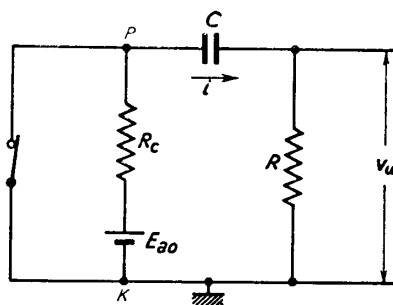


Fig. 21 — Circuito RC prototipo per la formazione di segnali a guizzo.

⁽¹¹⁾ - In alcuni casi, peraltro, si permette all'oscillazione di nascere, sostituendo alla resistenza di smorzamento un diodo, così disposto da comportarsi (ad esempio) come un circuito aperto per le semionde positive dell'oscillazione e come una resistenza molto piccola per quelle negative. Poiché il diodo smorza già efficacemente la prima semionda negativa, l'oscillazione si riduce praticamente alla sola prima semionda positiva. Se la frequenza dell'oscillazione è molto alta, tale semionda costituisce uno stretto guizzo di tensione, che può essere anche molto alto con una conveniente scelta degli elementi circuitali.

L'andamento della corrente nel condensatore risulta in definitiva quello indicato nel diagramma *a*) della figura 22. La tensione d'uscita v_u è il prodotto di R per la corrente che attraversa il condensatore ed ha perciò andamento identico a quello ora visto per la corrente; esso è riportato nel diagramma *b*) della figura 22, dove è:

$$(5) \quad V_1 = I_1 R = E_{ao} R / (R_c + R), \quad V_2 = -E_{ao}.$$

Se le costanti di tempo sono sufficientemente piccole (dell'ordine di qualche microsecondo o meno) la tensione d'uscita ha il voluto carattere a guizzi; ripetendo, poi, a intervalli periodici l'apertura e la chiusura dell'interruttore, la tensione d'uscita risulta una successione periodica di guizzi alternativamente positivi e negativi.

La sostituzione dell'interruttore con un tubo elettronico (fig. 23) modifica solo quantitativamente l'andamento del segnale d'uscita che, come vedremo, rimane qualitativamente il medesimo di quello della figura 22 *b*). A riposo la tensione fra P e K non è nulla (come accadeva nel caso precedente) ma ha il valore V_{ao}

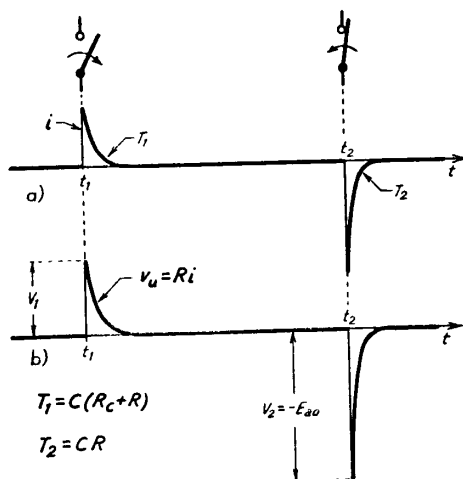


Fig. 22 — Andamento della corrente nel condensatore e della tensione d'uscita nel circuito di figura 21.

che compete alla tensione anodica del tubo per $v_g = 0$ e che può ricavarsi agevolmente dalle caratteristiche del tubo conoscendo il valore di E_{ao} ed R_c ; nella figura 24 si è eseguito il calcolo di V_{ao} per il tubo 6SN7 con $E_{ao} = 300$ V, $R_c = 20$ k Ω e ne risulta $V_{ao} \cong 100$ V. La tensione ai capi del condensatore

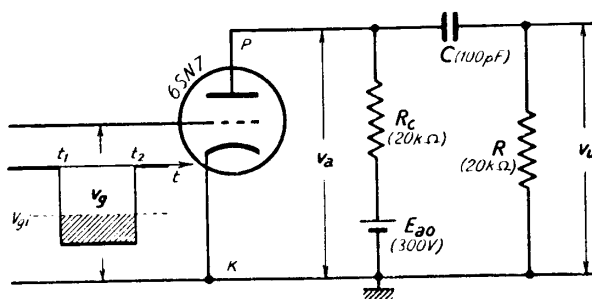


Fig. 23 — Schema reale del circuito ad RC per la formazione di segnali a guizzo.

La tensione ai capi del condensatore

(che si è caricato in un tempo precedente alle nostre considerazioni) ha pure il valore V_{ao} mentre la corrente è nulla; la tensione v_u è nulla perchè in R non passa alcuna corrente.

Essendo in queste condizioni, all'istante t_1 il tubo passa bruscamente all'interdizione, per cui il circuito assume improvvisamente la configurazione *a*) della figura 25; non potendo il condensatore cambiare istantaneamente la sua tensione si è indicato come tensione ai capi di C il valore V_{ao} che esso possedeva prima del cambiamento di stato del tubo. Fluisce allora una corrente di carica del condensatore avente il valore che compete alla differenza di potenziale $E_{ao} - V_{ao}$ complessivamente presente nel circuito; essa ha perciò il valore ⁽¹²⁾:

$$(6) \quad I_1' = \frac{E_{ao} - V_{ao}}{R_c + R} = \frac{E}{R_c + R},$$

dove si è indicato con E la differenza $E_{ao} - V_{ao}$. Tale corrente produce ai capi di R la tensione:

$$(7) \quad v_u = I_1' R = \frac{ER}{R_c + R} = d';$$

contemporaneamente la tensione fra P e K (tensione anodica del tubo),

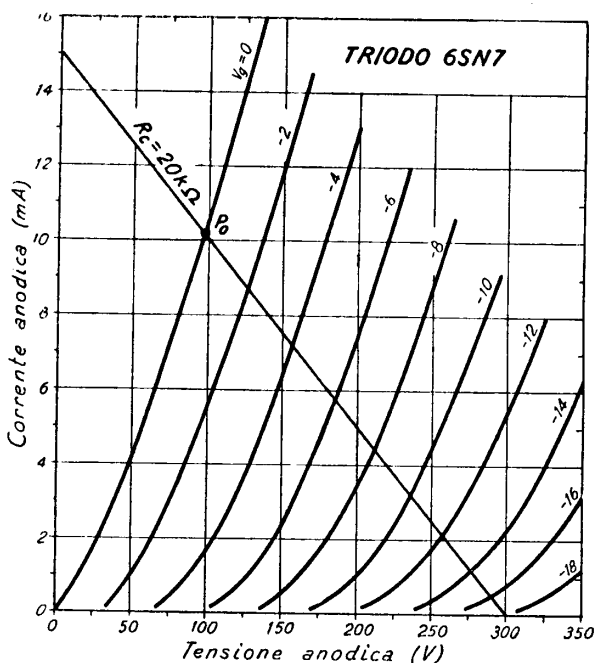


Fig. 24 — Determinazione delle condizioni di riposo sulle caratteristiche del triodo 6SN7.

⁽¹²⁾ - I_1' differisce dalla corrente I_1 che si aveva nel circuito prototipo (form. 1) perchè in esso la tensione di riposo fra P e K era zero invece che V_{ao} .

che è la somma di v_u e della tensione $v_c = V_{ao}$ del condensatore ⁽¹³⁾, ha il valore:

$$(8) \quad v_a = v_c + v_u = V_{ao} + d' .$$

Tutto ciò immediatamente dopo l'istante t_1 ; a partire da questo momento il condensatore C si carica esponenzialmente con costante di tempo T_1 :

$$(9) \quad T_1 = C(R_c + R) ,$$

e la sua tensione raggiunge il valore E_{ao} . Con la medesima legge esponenziale tendono a zero la corrente nel

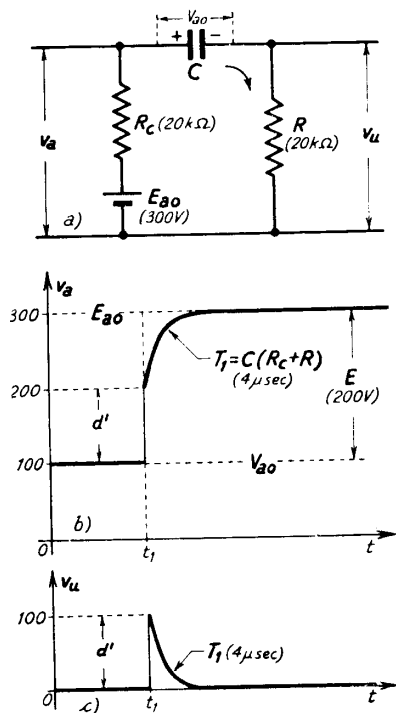


Fig. 25 — a) Situazione del circuito all'istante t_1 in cui il tubo passa all'interdizione; b, c) andamento di v_a e v_u nel transitorio di apertura.

circuito e la tensione ai capi di R , v_u , mentre (per il tendere a zero della caduta in R_c) la tensione v_a tende ad E_{ao} . L'andamento di v_u e di v_a è indicato nei diagrammi b) e c) della figura 25: v_u dal valore zero scatta al valore d' e poi ritorna esponenzialmente a zero; v_a scatta al valore $V_{ao} + d'$ e poi, da questo valore, sale esponenzialmente ad E_{ao} . I valori indicati nei diagrammi sono relativi all'esempio a cui si riferiscono i dati contenuti nella figura 23: essendo (fig. 24) $V_{ao} \cong 100$ V, risulta $E = 200$ V; sostituendo questo valore nella formula (7), insieme con quelli di R_c (20 kΩ) ed R (20 kΩ), si ottiene $d' = 100$ V. Essendo poi $C = 10^{-10}$ F dalla (9) risulta $T_1 = 4 \mu$ sec.

Quando ormai il *transitorio di apertura* è finito ed il condensatore ha raggiunto la tensione E_{ao} , il tubo passa a condurre (istante t_2); riesaminando lo schema del circuito nelle attuali condizioni (fig. 26 a) possiamo notare che sul tubo agisce sia la tensione E_{ao}

(13) - Si arriverebbe al medesimo risultato considerando $v_a = E_{ao} - R_c I_1'$.

dell'alimentatore tramite R_c , sia la tensione $v_c = E_{ao}$ del condensatore tramite R . L'effetto sul tubo è quello medesimo che sarebbe prodotto da un'unica sorgente di f.e.m. E_{ao} tramite una resistenza R_p , parallelo di R_c ed R , come è schematicamente indicato nella figura 26 b): nel solito esempio, essendo $R_c = R =$

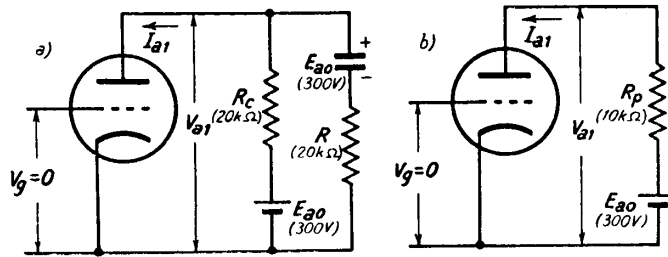


Fig. 26 — Schema effettivo e schema equivalente del circuito all'istante t_2 .

$= 20 \text{ k}\Omega$ risulta manifestamente $R_p = 10 \text{ k}\Omega$. È allora facile, valendosi della

retta di carico (corrispondente ad E_{ao} ed R_p), ricavare sulla caratteristica anodica $V_g = 0$ le condizioni di funzionamento del tubo: esse sono rappresentate, nella figura 27, dal punto P_1 di coordinate V_{a1} (137 V) ed I_{a1} (16,4 mA).

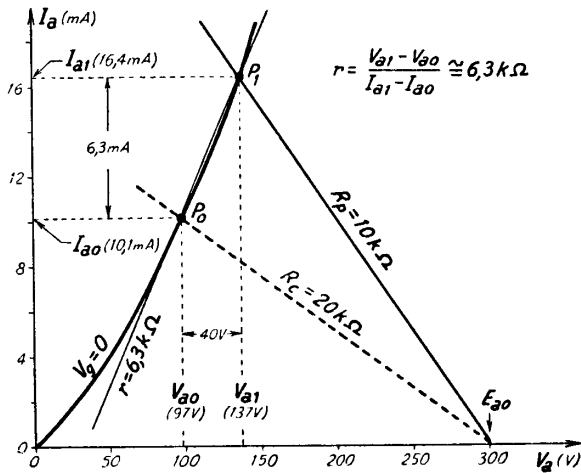


Fig. 27 — Determinazione delle condizioni di funzionamento del tubo all'istante t_2 .

V_{a1} è dunque la tensione a cui si porta la placca del tubo all'istante t_2 , subendo una diminuzione istantanea $d'' = E_{ao} - V_{a1} (= 300 - 137 = 163 \text{ V})$ dal valore E_{ao} che essa aveva prima di t_2 ; la stessa variazione è subita (tramite C , la cui tensione non può variare istantaneamente) da v_u , che scatta istantaneamente dal valore zero al valore $-d'' (= -163 \text{ V})$. Immediatamente dopo t_2 si ha dunque:

$$(10) \quad v_c = E_{ao} \quad , \quad v_a = V_{a1} = E_{ao} - d'' \quad , \quad v_u = -d'' \quad ;$$

a partire dall'istante t_2 inizia il processo di scarica del condensatore attraverso al tubo che porta v_c al valore di riposo V_{ao} e v_u a zero.

Durante il transitorio, la zona della caratteristica anodica interessata è l'arco P_1P_0 della figura 27 che, in prima approssimazione, può confondersi col segmento di retta che passa per i due punti; di fronte alle variazioni di tensione e di corrente che si hanno nel transitorio, il tubo si può allora assimilare ad una resistenza r (resistenza differenziale e-
quivalente) di valore:

$$(11) \quad r = \frac{V_{a1} - V_{a0}}{I_{a1} - I_{a0}} .$$

Il circuito formatore d'impulsi risulta costituito, allora, da resistenze, una f. e. m. continua ed un'unica capacità, per cui il transitorio è certamente esponenziale (n. 3); poichè, poi, la resistenza che il circuito offre, visto dai morsetti di C , è la serie di R col parallelo di R_c ed r (fig. 28 a), che indicheremo con R'_c , la costante di tempo risulta:

$$(12) \quad T_2 = C(R + R'_c) .$$

Nel solito esempio (a cui si riferisce la costruzione della fig. 27) risulta $r = 40/6,3 \cdot 10^{-3} \cong 6,3 \cdot 10^3 \Omega$ e di conseguenza $R'_c = R_c r / (R_c + r) = 20 \cdot 6,3 \cdot 10^6 / 26 \cdot 10^3 \cong 4,8 \cdot 10^5 \Omega$; la costante di tempo ha pertanto il valore $T_2 = 10^{-10} (20 + 4,8) \cdot 10^3 \cong 2,5 \cdot 10^{-6} \text{ sec}$. I dati ottenuti permettono di disegnare l'andamento di v_u e v_a nel transitorio che segue t_2 (transitorio di chiusura), cosa che è fatta nella figura 28 b): v_u dal valore zero scatta al valore $-d'' = -163 \text{ V}$ e poi ritorna esponenzialmente a zero; v_a dal valore E_{a0} scatta al valore $E_{a0} - d'' = 137 \text{ V}$ e di qui scende esponenzialmente al valore di riposo V_{a0} .

In definitiva, la tensione anodica v_a e la tensione di uscita v_u hanno l'andamento indicato nei diagrammi b) e c) della figura 29: i fronti iniziali dei guizzi di tensione appaiono verticali come negli impulsi espo-

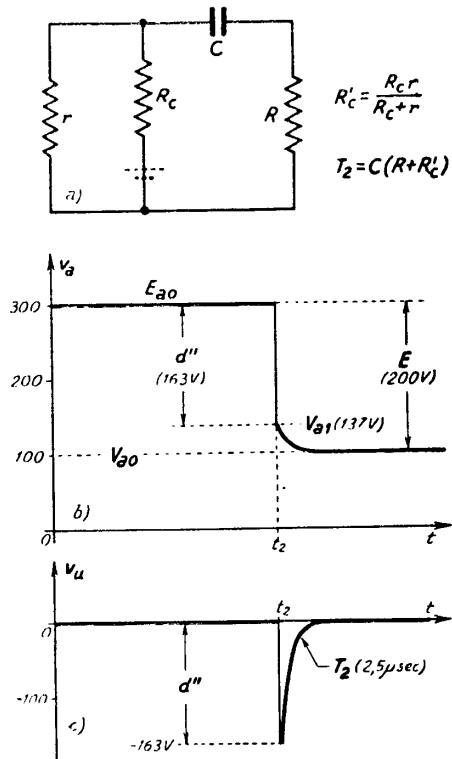


Fig. 28 — Schema equivalente del circuito agli effetti del computo della costante di tempo T_2 . Andamento di v_a e v_u nel transitorio di chiusura.

nenziali teorici, ma ciò deriva unicamente dal fatto che non si è preso in considerazione l'effetto delle capacità parassite ed inoltre si è tacitamente supposto che i passaggi dallo stato di conduzione del tubo a quello di interdizione e viceversa siano istantanei. Mettendo in conto il fatto che la tensione di comando della griglia del tubo ha fronti non rigorosamente verticali e l'effetto delle *capacità parassite* ⁽¹⁴⁾, si troverebbe che il fronte anteriore dei guizzi non è più verticale ma presenta un'inclinazione, peraltro sempre più piccola di quella del fronte posteriore.

I diagrammi della figura 29 si prestano ad alcune osservazioni, di cui una è la seguente: esaminando la tensione v_a si vede che essa è approssimativamente rettangolare; essa sarebbe esattamente rettangolare se non esistesse il gruppo CR perchè allora il circuito si ridurrebbe ad un semplice amplificatore con carico resistivo che amplifica il segnale rettangolare applicato alla griglia *cimandone* (a causa dell'interdizione: Cap. X, n. 4) la parte inferiore. Le smussature che

si verificano nel tratto ascendente e nel tratto discendente di v_a sono dovute alla presenza del gruppo CR che, nei periodi transitori, costituisce un carico per l'amplificatore.

Un'altra osservazione è la seguente: nel formatore di impulsi considerato (fig. 23) il gruppo CR può pensarsi come un *differenziatore a*

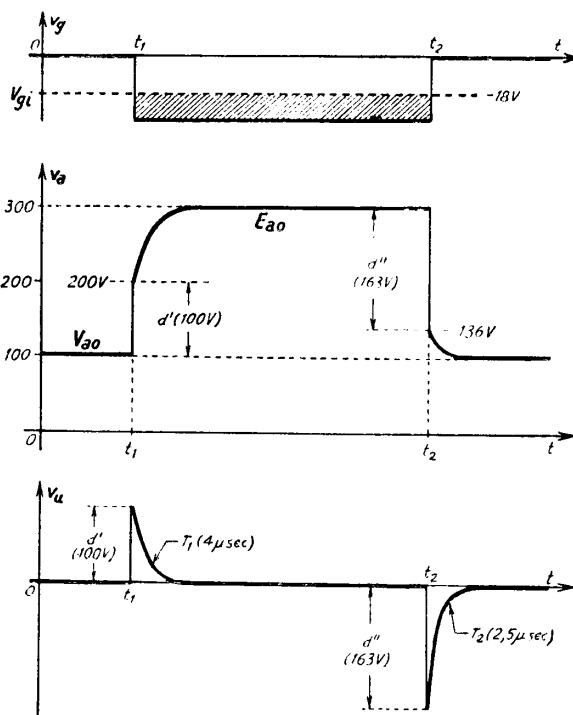


Fig. 29 — Andamento completo di v_g , v_a , v_u nel circuito formatore di impulsi.

⁽¹⁴⁾ - Capacità d'uscita del tubo, capacità distribuita dei conduttori verso massa.

capacità e resistenza del tipo studiato nel Cap. VIII (n. 3-5) a cui sia applicato il segnale praticamente rettangolare che si ha all'uscita dell'amplificatore di cui si è detto sopra. La formazione dei segnali impulsivi può così, in certo modo, ricondursi ad un processo di pseudo-derivazione di un segnale rettangolare, del tipo detto nel n. 5 del Cap. VIII: la differenza di altezza e di costante di tempo dei due impulsi deriva dalla diversa resistenza presentata nei due transistori dal circuito a monte del gruppo CR . Vedremo nel prossimo numero altre utili considerazioni relative al circuito studiato.

7. — Formatore di segnali a guizzo a capacità e resistenza seguito da amplificatore.

Il circuito per la formazione di segnali a guizzo che abbiamo studiato nel paragrafo precedente è spesso seguito, nelle applicazioni, da

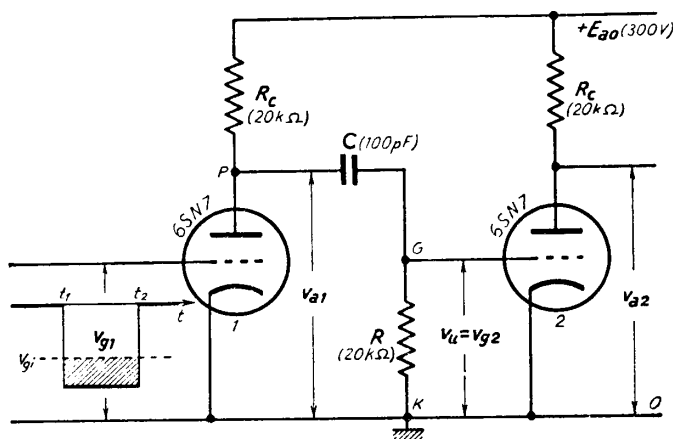


Fig. 30 — Formatore di segnali a guizzo a capacità e resistenza seguito da amplificatore.

un amplificatore, secondo lo schema della figura 30⁽¹⁵⁾. La presenza del tubo 2 modifica però notevolmente il funzionamento del circuito già studiato per cui si impone un riesame del suo comportamento nella nuova situazione: in particolare (pur rimanendo i me-

desimi gli elementi del circuito) la tensione $v_u = v_{g2}$ che risulta applicata alla griglia del tubo 2 ha i guizzi positivi più piccoli e brevi di quelli che avrebbe in assenza del tubo (fig. 29).

(15) - Il circuito risultante non è che una forma di accoppiamento a capacità e resistenza fra due amplificatori, ma opera in condizioni molto diverse da quelle degli ordinari amplificatori sia per i valori di C ed R , sia per il funzionamento dei tubi che qui è decisamente non lineare.

La causa delle modificazioni introdotte dal tubo 2 è l'effetto esercitato dalla corrente di griglia che si ha nel tubo 2 in corrispondenza dei guizzi positivi di v_u . Di fronte ad essi il complesso griglia-catodo del tubo 2 si comporta come un diodo conduttore che, come sappiamo (Cap. XI, n. 4), ha una resistenza equivalente R_{eq} dell'ordine del migliaio di ohm per i normali tubi; tale resistenza, nel transitorio in cui si produce il guizzo positivo, risulta in parallelo ad R e ciò altera manifestamente il transitorio stesso.

Nel paragrafo precedente abbiamo visto che il guizzo di tensione positivo si produce nel transitorio (*transitorio di apertura*) che segue l'istante (t_1) in cui il tubo 1 passa all'interdizione⁽¹⁶⁾; ad esso si riferivano lo schema ed i diagrammi della figura 25, oltre alle

formule (7), (8), (9). Orbene lo stesso schema sarà ancora valido se si considera in parallelo ad R la resistenza R_{eq} (fig. 31 a), il che corrisponde a sostituire ad R nelle formule (7) ed (8) la resistenza R' , parallelo di R ed R_{eq} :

$$(1) \quad R' = \frac{R R_{eq}}{R + R_{eq}} .$$

Le formule relative al transitorio che si ha dopo l'istante t_1 (transitorio

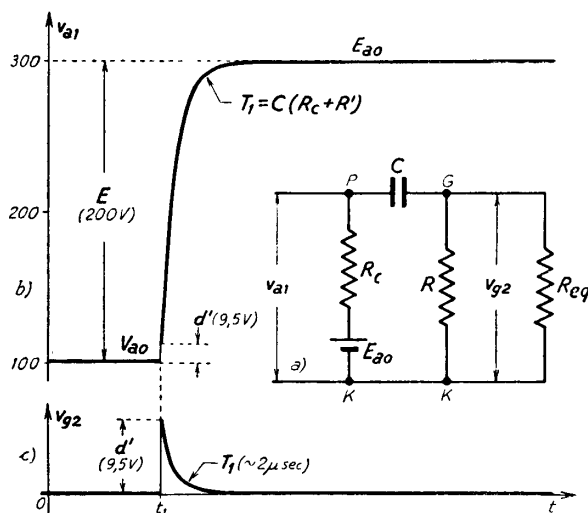


Fig. 31 — Schema equivalente del circuito nel transitorio di apertura e relativo andamento di v_{a1} e v_{g2} (la scala di v_{g2} è cinque volte quella di v_{a1}).

⁽¹⁶⁾ - Indipendentemente da quanto si è visto nel n. 6, si può osservare che quando il tubo 1 passa all'interdizione si ha un brusco aumento della sua tensione anodica; poichè la tensione del condensatore non può variare istantaneamente, la tensione $v_u = v_{g2}$ deve subire un uguale aumento e pertanto, da zero che era, diviene positiva.

di apertura) risultano pertanto le seguenti:

$$(2) \quad v_{o2} = \frac{ER'}{R_c + R'} = d' ,$$

$$(3) \quad v_{u1} = V_{ao} + d' ,$$

$$(4) \quad T_1 = C(R_c + R') .$$

Se, come nell'esempio considerato finora, è $R = 20 \text{ k}\Omega$ e si assume $R_{eq} \cong 1 \text{ k}\Omega$, risulta approssimativamente $R' \cong R_{eq} \cong 10^3 \Omega$ ⁽¹⁷⁾; essendo poi $E = 200 \text{ V}$, $R_c = 20 \text{ k}\Omega$, $C = 10^{-10} \text{ F}$, risulta:

$$(5) \quad d' = 200 \cdot 10^3 / 21 \cdot 10^3 = 9,5 \text{ V} ,$$

$$(6) \quad T_1 = 10^{-10} \cdot 21 \cdot 10^3 = 2,1 \cdot 10^{-6} \text{ sec} ,$$

mentre in assenza del tubo 2 si era trovato $d' = 100 \text{ V}$, $T_1 = 4 \cdot 10^{-6} \text{ sec}$. L'andamento corrispondente di v_{u1} e v_{o2} risulta quello indicato nella figura 31 b, c).

Nel transitorio che segue l'istante t_2 (*transitorio di chiusura*) ed a cui corrisponde il guizzo negativo di $v_u = v_{o2}$, il tubo 2 non esercita alcun ef-

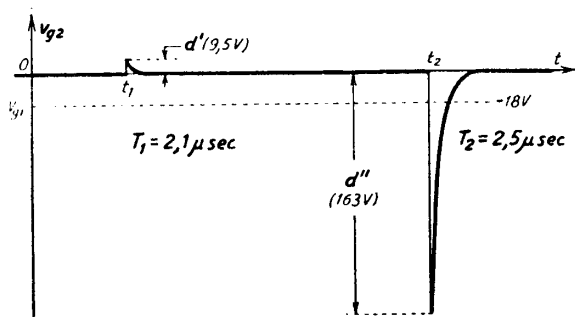


Fig. 32 — Andamento completo della tensione $v_u = v_{o2}$.

fetto e perciò l'andamento è lo stesso che abbiamo visto nel numero precedente ed a cui corrispondono i diagrammi della figura 28. In definitiva l'andamento completo di v_{o2} risulta quello indicato nella figura 32: confrontato con quello di v_u nella figura 29 esso mo-

stra con evidenza l'effetto della corrente di griglia del tubo 2 sul guizzo positivo che risulta quasi completamente soppresso.

Esaminiamo ora il comportamento del tubo 2 onde dedurne l'andamento del segnale d'uscita v_{o2} . Se, come sempre avviene, la tensione d'interdizione del tubo 2 è, in valore assoluto, assai più piccola dell'ampiezza del guizzo negativo v_{o2} , il guizzo amplificato sarà *cimato* supe-

(17) - Essendo il valore di R_{eq} del tutto approssimato, non avrebbe significato considerare con esattezza il valore del parallelo di R ed R_{eq} .

riormente col meccanismo noto (Cap. XI, n. 4, fig. 12). Il guizzo positivo, invece, risulterà normalmente amplificato; è facile ricavare l'ampiezza del guizzo amplificato se si dispone delle caratteristiche del tubo corrispondenti a valori positivi della tensione di griglia. Ciò è fatto, ad esempio, nella figura 33 nell'ipotesi che il tubo 2 sia un triodo 6SN7 e che sia $R_c = 20 \text{ k}\Omega$, $E_{a0} = 300 \text{ V}$: avendo la tensione di griglia, in corrispondenza alla cima del guizzo positivo, il valore $d' = +9,5 \text{ V}$ (fig. 32) il punto di funzionamento risulta P' , a cui corrisponde la tensione anodica $V_a' \cong$

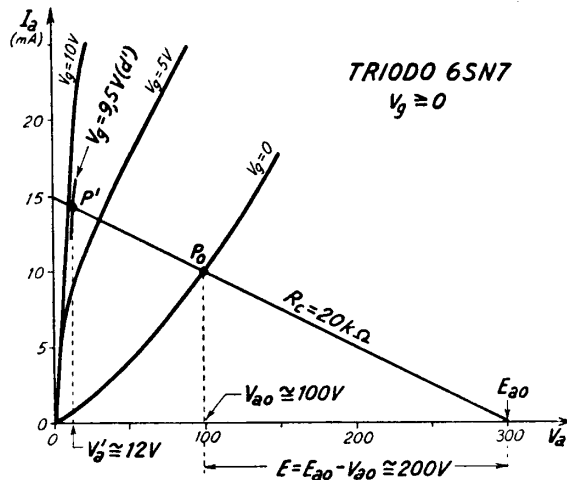


Fig. 33 — Calcolo grafico del valore di v_{a2} corrispondente alla cima positiva del segnale di griglia.

$\cong 12 \text{ V}$. L'andamento della tensione anodica del tubo 2 risulta pertanto quello indicato nella figura 34: dal valore di riposo V_{a0} si spicca un guizzo

negativo di circa 88 V in corrispondenza a t_1 ed un impulso pseudorettangolare positivo di circa 200 V .

Le considerazioni ed i calcoli svolti in questo e nel precedente paragrafo sono sempre stati riferiti alla formazione di guizzi, ma esse valgono anche quando le costanti di tempo non sono così piccole

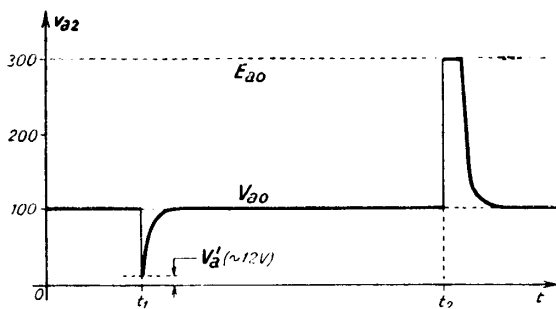


Fig. 34 — Andamento di v_{a2} corrispondente a quello di v_{g2} di figura 32.

da dar luogo a guizzi: a parte la scala dei tempi, l'andamento generale delle varie tensioni del circuito rimane quello già visto. Quando però la resistenza R è molto più grande di R_c , r ed R_{q1} come nell'esempio riportato nella figura 35, le formule e le costruzioni grafiche necessarie per ricavare l'andamento delle varie tensioni si semplificano notevolmente.

Per quanto riguarda il *transitorio di apertura* (cioè il transitorio che segue l'istante t_1 nel quale il tubo 1 passa all'interdizione) vale ancora lo schema equivalente della figura 31; ma se R è così grande di fronte ad R_{eq} da potersi trascurare nel parallelo (ad esempio $R=1\text{ M}\Omega$, $R_{eq} \cong 1\text{ k}\Omega$); nelle formule (2), (3) e (4) si può porre $R' \cong R_{eq}$, per cui le medesime divengono:

$$(7) \quad v_{g2} = ER_{eq}/(R_c + R_{eq}) = d' ,$$

$$(8) \quad v_{a1} = V_{a0} + d' ,$$

$$(9) \quad T_1 = C(R_c + R_{eq}) .$$

Queste si semplificano ulteriormente quando, come spesso accade, R_{eq} è abbastanza piccola di fronte ad R_c , divenendo:

$$(10) \quad v_{g2} = ER_{eq}/R_c = d' ,$$

$$(11) \quad v_{a1} = V_{a0} + d' ,$$

$$(12) \quad T_1 = CR_c .$$

Nel *transitorio di chiusura* (per il quale valgono in generale gli schemi delle figure 26 e 28 e le formule 10 e 12 del paragrafo precedente)

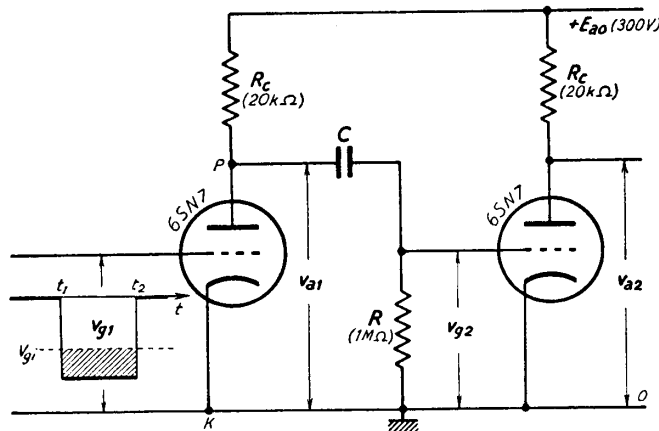


Fig. 35 — Esempio di circuito in cui R è molto grande di fronte ad R_c , r ed R_{eq} .

osserviamo che se R è molto grande di fronte ad R_c (ad esempio $R=1\text{ M}\Omega$, $R_c=20\text{ k}\Omega$) il loro parallelo (che nella figura 26 è stato chiamato R_p) coincide con R_c . Allora nella costruzione grafica della figura 27 la retta di carico corrispondente ad R_p coincide prati-

camente con quella relativa ad R_c ; deriva da ciò che il punto P_1 coincide con P_0 ed è $V_{a1} = V_{a0}$. Risulta pertanto $d'' = E_{a0} - V_{a1} \cong E_{a0} - V_{a0}$, differenza che abbiamo chiamata E . Osserviamo poi che nella formula (12) del n. 6, che fornisce il valore di T_2 , compare la resistenza R'_c , parallelo di R_c

ed r ⁽¹⁸⁾; poichè essa è certamente trascurabile di fronte ad R , l'espressione della costante di tempo diviene semplicemente $T_2 \cong CR$. Le formule caratteristiche del transitorio di chiusura risultano pertanto le seguenti:

$$(13) \quad v_{u2} = -d'' \cong -(E_{a0} - V_{a0}) = -E ,$$

$$(14) \quad v_{a1} = V_{a1} = E_{a0} - d'' \cong V_{a0} ,$$

$$(15) \quad T_2 \cong RC .$$

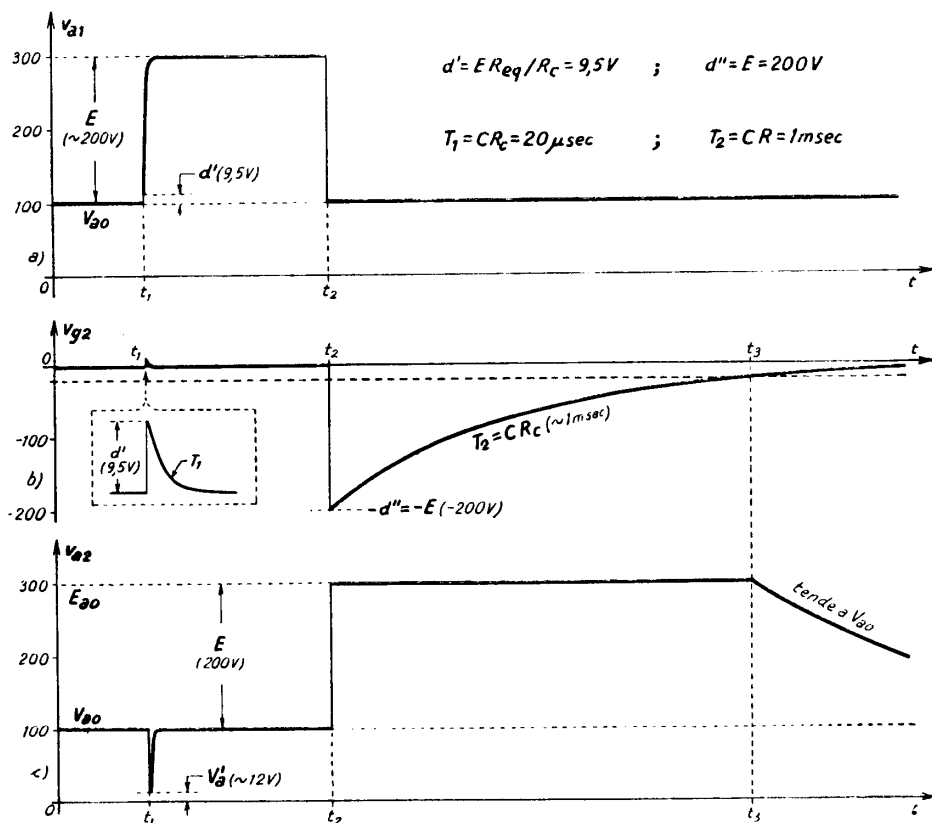


Fig. 36 — Diagrammi relativi all'esempio di figura 35.

Nel caso particolare del circuito della figura 35 ($C = 10^{-9}$ F, $R = 10^8 \Omega$) risulta $E = 200$ V, $d' = 10$ V, $d'' = E = 200$ V, $T_1 = 20 \mu\text{ sec}$, $T_2 = 1 \mu\text{ sec}$. L'andamento corrispondente di v_{a1} e v_{u2} è indicato nella figura 36: confron-

(18) - Poichè il punto di funzionamento P_1 coincide col punto di riposo P_0 , la retta $P_0 P_1$ di figura 27, il cui coefficiente angolare è l'inverso di r , diviene la tangente alla caratteristica nel punto P_0 ; di conseguenza la *resistenza differenziale equivalente* r viene a coincidere con la *resistenza differenziale anodica* R_a nel punto di riposo.

tando il diagramma di v_{o2} con quello della figura 32 (relativo all'esempio di fig. 30) si vede che l'aumento di C ed R incide in misura relativamente piccola sul transitorio di apertura (nel quale R risulta shuntato da R_{cq}) mentre ha effetto rilevante sul transitorio di chiusura. Nella figura 36 è riportato anche l'andamento della tensione anodica del tubo 2, v_{o2} : a parte la diversità di durata dei transitori esso è l'analogo del diagramma della figura 34. Il calcolo di V_a' è eseguito per via grafica con la costruzione della figura 33, che consente anche la determinazione di V_{ao} ed E . Lo studio eseguito sull'esempio particolare della figura 35 ci sarà molto utile nel capitolo seguente, nello studio dei multivibratori.

8. — Circuito a campanello.

Si chiama *circuito a campanello* un dispositivo (utilizzato principalmente per la taratura dell'asse dei tempi degli indicatori radar) capace di fornire, dietro comando di un impulso rettangolare negativo di tensione, un treno di oscillazioni sinusoidali di frequenza ben determinata; il dispositivo è basato sulla formazione di oscillazioni libere in un circuito oscillatorio, provocata da un tubo operante come interruttore.

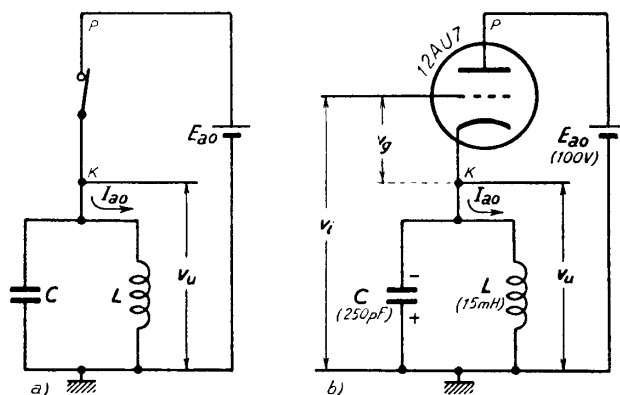


Fig. 37 — Schema prototipo e schema reale del circuito a campanello.

nella figura 37 insieme con lo schema reale, in cui al posto dell'interruttore vi è un tubo elettronico: come nei circuiti finora studiati, il tubo normalmente è nello stato di conduzione con $v_g=0$ e viene portato all'interdizione durante un intervallo di tempo t_1, t_2 . Il funzionamento del circuito è, di massima, il seguente: quando il circuito è a riposo ($v_g=0$, interruttore chiuso) circola in L una corrente I_{ao} che, data la piccola resistenza posseduta dalla bobina, non provoca praticamente alcuna caduta di tensione ai suoi capi; a riposo la tensione d'uscita è quindi pra-

te, un treno di oscillazioni sinusoidali di frequenza ben determinata; il dispositivo è basato sulla formazione di oscillazioni libere in un circuito oscillatorio, provocata da un tubo operante come interruttore.

Lo schema prototipo di un circuito a campanello è indicato

ticamente zero. In conseguenza del passaggio della corrente I_{ao} , nella bobina è immagazzinata un'energia $LI_{ao}^2/2$, mentre il condensatore è scarico.

Ad un certo istante t_1 è applicata alla griglia del tubo una tensione negativa tale da portarlo improvvisamente all'interdizione (interruttore aperto): poichè la corrente nell'induttanza non può annullarsi nè cambiare istantaneamente, essa si riversa nella capacità caricandola col segno indicato nella figura 37 ⁽¹⁹⁾. Di mano in mano che la tensione del condensatore cresce in valore assoluto, la corrente diminuisce, finchè ad un certo momento la corrente si è definitivamente annullata e tutta l'energia $LI_{ao}^2/2$ si è trasformata in energia elettrostatica; poichè questa ha il valore $CV_c^2/2$, dall'eguaglianza:

$$(1) \quad \frac{1}{2} CV_c^2 = \frac{1}{2} LI_{ao}^2 ,$$

se ne può dedurre il valore della tensione raggiunto dal condensatore:

$$(2) \quad V_c = I_{ao} \sqrt{L/C} .$$

Ad esempio, se il tubo è il triodo 12AU7, di cui sono date le caratteristiche nella figura 17 (n. 5), ed è $E_{ao} = 100$ V, risulta $I_{ao} = 12$ mA; coi dati contenuti nella figura 37 ($L = 15$ mH, $C = 250$ pF) risulta dalla formula (2) $V_c \cong 90$ V.

Essendosi annullata la corrente, la carica del condensatore cessa e poichè il condensatore (carico ormai alla tensione $-V_c$) è chiuso sull'induttanza, inizia un processo di scarica attraverso questa, a cui segue una ricarica in senso opposto e così via. Si tratta, come è chiaro, del noto fenomeno delle oscillazioni libere nel circuito oscillatorio LC ⁽²⁰⁾; le oscillazioni saranno naturalmente smorzate, data l'inevitabile presenza delle perdite nella bobina e nel condensatore, ed il loro andamento risulta del tipo indicato nella figura 38. Se le perdite sono molto piccole (come normalmente si ha cura che avvenga, con opportuna costruzione della bobina) la frequenza delle oscillazioni libere coincide praticamente con

⁽¹⁹⁾ - La corrente I_{ao} è formata da elettroni che fluiscono in verso opposto a quello indicato per I_{ao} nella figura; riversandosi in C tali elettroni rendono negativa l'armatura del condensatore in cui entrano.

⁽²⁰⁾ - S. MALATESTA: Radiotecnica Generale, Cap. III, n. 3-4.

la frequenza di risonanza del circuito; nell'esempio della figura 37 si ha:

$$(3) \quad f_0 = 1/(2\pi\sqrt{LC}) = 82 \text{ kHz} .$$

Supponiamo ora che, mentre sta svolgendosi il fenomeno oscillatorio, il tubo sia portato in fase di conduzione con $v_g = 0$ (istante t_1 : interruttore chiuso): le oscillazioni vengono allora rapidamente smorzate, come è indicato nella figura 38, perchè ai capi del circuito oscillatorio viene a trovarsi uno shunt di piccola resistenza formato dalla serie del tubo e

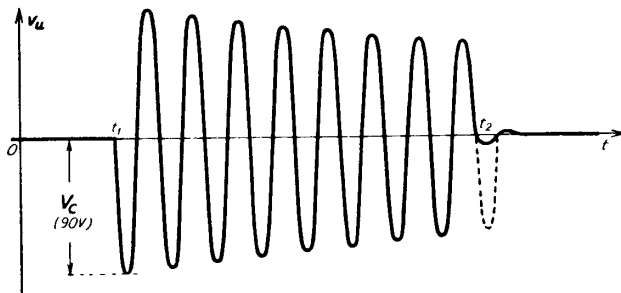


Fig. 38 — Andamento delle oscillazioni smorzate nell'intervallo di interdizione del tubo.

dell'alimentatore anodico. La corrente nell'induttanza assume rapidamente il valore di riposo e la tensione d'uscita si annulla.

Osserviamo che, mentre si svolgono le oscillazioni, il catodo ha un potenziale alternativamente variabile

attorno allo zero, il cui valore minimo è $-V_c (= -90 \text{ V}$ nell'esempio considerato); in corrispondenza a tale valore minimo la tensione complessivamente applicata fra anodo e catodo del tubo (tensione anodica) ha il valore $E_{a0} + V_c (= 190 \text{ V})$. La tensione di interdizione corrispondente a tale valore è approssimativamente $V_{gi} = -(E_{a0} + V_c)/\mu$ ⁽²¹⁾; affinché il tubo rimanga comunque all'interdizione durante le oscillazioni, occorre che la tensione v_g applicata fra griglia e catodo abbia valori inferiori a V_{gi} . Ma l'effettiva tensione applicata fra griglia e massa, per comandare il tubo, è la somma di v_g e v_u (fig. 37):

$$(4) \quad v_i = v_g + v_u ,$$

per cui, per mantenere il tubo all'interdizione, essa dovrà essere inferiore a $V_{gi} - V_c$; si dovrà pertanto avere:

$$(5) \quad v_i < - \frac{E_{a0} + V_c}{\mu} - V_c .$$

⁽²¹⁾ - S. MALATESTA: Radiotecnica Generale, Cap. VII, n. 2.

Nell'esempio considerato, essendo $\mu \cong 19$, $E_{a0} = 100 \text{ V}$, $V_c = 90 \text{ V}$, perchè il tubo si mantenga all'interdizione durante le oscillazioni dovrà dunque essere $v_i < -100 \text{ V}$.

Ciò posto, se si applica fra griglia e massa nel circuito della figura 37 una successione periodica di impulsi rettangolari negativi (fig. 39 a), di ampiezza tale da soddisfare la precedente relazione, si ottiene un treno di oscillazioni sinoidali per ogni intervallo di tempo in cui il tubo è portato all'interdizione, cioè una successione periodica di treni di oscil-

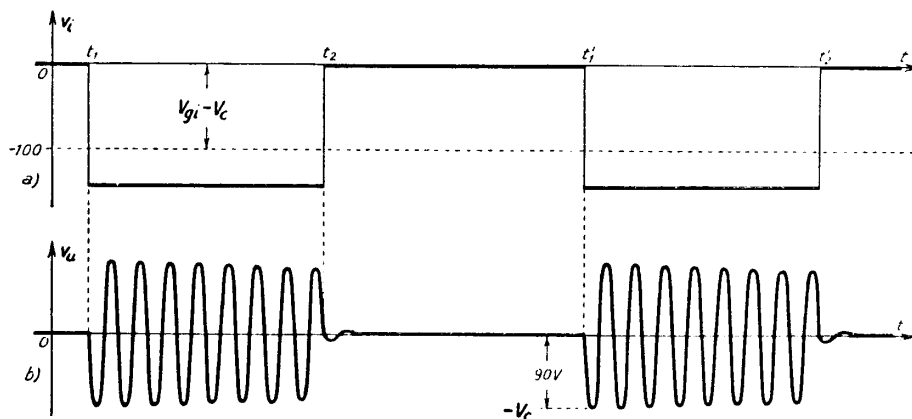


Fig. 39 — Treni di oscillazioni ottenibili col circuito a campanello.

lazioni (fig. 39 b). I treni di oscillazioni hanno tutti la medesima durata — regolabile agendo sulla durata degli impulsi ⁽²²⁾ — la medesima frequenza di oscillazione (regolabile agendo su C od L) ed iniziano sempre con la medesima fase ⁽²³⁾. Vedremo nel n. 8 del Cap. XVIII l'applicazione del particolare tipo di segnale ottenuto agli indicatori radar.

⁽²²⁾ - Quando la durata dei treni di oscillazioni è piuttosto grande di fronte al periodo di oscillazione, il decremento di ampiezza delle oscillazioni stesse diviene sensibile per quanto si cerchi di rendere piccole le perdite del circuito oscillatorio. In tali casi, allora, il circuito a campanello viene modificato con un artificio che consente di restituire al circuito oscillatorio l'energia dissipata nelle successive oscillazioni; esso consiste nel collegare al circuito oscillatorio un nuovo tubo elettronico che insieme con esso formi un oscillatore (di Hartley) il quale entra in oscillazione in corrispondenza agli impulsi negativi della tensione di comando v_i .

⁽²³⁾ - Ciò si esprime tecnicamente dicendo che i treni di oscillazioni sono *coerenti* fra loro.

CAPITOLO XIII

CIRCUITI A SCATTO E MULTIVIBRATORI

1. — Generalità sui circuiti a scatto.

Nel capitolo precedente abbiamo studiato una particolare classe di circuiti elettronici nei quali i tubi sono adoperati sostanzialmente come interruttori. Alle griglie di controllo dei tubi sono applicati segnali ad andamento rettangolare o pseudorettangolare che portano la tensione di griglia da zero ad oltre l'interdizione o da oltre l'interdizione a zero; corrispondentemente il tubo si comporta approssimativamente come un interruttore chiuso od aperto. Studieremo ora dei dispositivi (destinati, come quelli studiati nel capitolo precedente, alla produzione di *segnali di servizio*) nei quali il tubo si comporta ancora come interruttore, ma la tensione di griglia necessaria per tenere il tubo nello stato di conduzione e di interdizione, invece che essere fornita dall'esterno, nasce per un meccanismo interno al dispositivo stesso. Dall'esterno giungono soltanto, sotto forma di stretti impulsi o guizzi, particolari segnali di comando (impulsi-grilletto) che regolano i passaggi da uno stato all'altro: tali passaggi dallo stato di conduzione a quello di interdizione e viceversa avvengono *a scatto* e sono anch'essi prodotti da un meccanismo interno alla cui base è la *reazione positiva* ⁽¹⁾. L'applicazione della reazione posi-

⁽¹⁾ - Per una trattazione più approfondita ed esauriente degli argomenti trattati in questo capitolo si veda: M. SOLDI - Elementi di tecnica delle forme d'onda (Ed. Levrotto e Bella, Torino).

tiva al tubo-interruttore avviene secondo lo schema generale di principio indicato nella figura 1: vedremo nei singoli casi la costituzione interna del circuito di reazione.

Fra i dispositivi del tipo detto (*circuiti a scatto*) ve ne sono alcuni nei quali il tubo-interruttore può rimanere indifferentemente nello stato di conduzione o di interdizione: il circuito rimane stabilmente nello stato in cui si trova finchè dall'esterno non giunge un particolare comando (*impulso-grilletto* o *impulso di scatto*) che dà l'avvio ad un processo a reazione, il quale fa *scattare* il circuito nell'altro stato; anche il nuovo

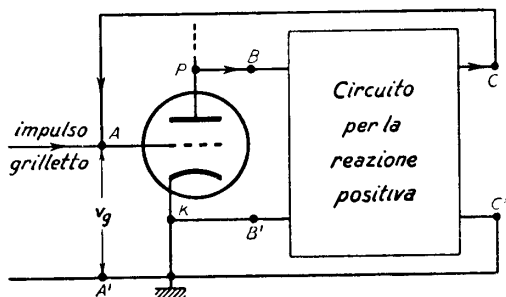


Fig. 1 — Schema di principio dell'applicazione della reazione positiva ad un tubo operante come interruttore.

stato è stabile ed il circuito non lo abbandona finchè non arriva un nuovo conveniente impulso-grilletto che faccia scattare il circuito nel primitivo stato

In altri dispositivi il tubo tende a rimanere stabilmente in uno solo dei due stati (conduzione o interdizione). Può essere fatto scattare, con impulso-grilletto opportuno, nel-

l'altro stato ma non vi rimane stabilmente: dopo un certo tempo, dipendente dalla costituzione del circuito di reazione, esso ripiomba nello stato iniziale che è il solo stabile. Vi è poi un terzo tipo di funzionamento del circuito a scatto in cui il tubo, dopo essere rimasto un certo tempo in uno stato (ad esempio, interdizione), scatta spontaneamente nell'altro stato (conduzione); vi rimane per un determinato tempo, poi ritorna nello stato primitivo e così via. Si ha cioè un passaggio alternativo da uno stato all'altro che avviene spontaneamente ma la cui frequenza può essere controllata dall'esterno con opportuni *segnali di sincronizzazione*

I dispositivi accennati sono detti *circuiti a scatto*: *bistabili* quelli del primo tipo perchè hanno due stati di funzionamento stabile per il tubo (interdizione e conduzione); *monostabili* quelli del secondo tipo perchè hanno un unico stato di funzionamento stabile. Quelli del terzo tipo, infine, sono detti circuiti a scatto *astabili*, perchè nessuno dei due stati di funzionamento è stabile, o più comunemente *multivibratori*.

Per fissare le idee, il funzionamento del tubo nei circuiti a scatto può essere paragonato a quello degli interruttori per l'illuminazione; nei circuiti bistabili il funzionamento è quello degli interruttori a scatto a levetta, che possono rimanere stabilmente chiusi od aperti. Nei circuiti monostabili il funzionamento è paragonabile a quello degli interruttori a tempo per l'illuminazione delle scale: premendo un pulsante (impulso-grilletto) l'interruttore si chiude ma dopo un certo tempo si riapre. Il funzionamento del tubo nel circuito astabile può paragonarsi a quello dell'interruttore che accende e spegne ritmicamente le luci dell'albero di Natale.

I circuiti a scatto hanno vasta applicazione nella tecnica elettronica: tipicamente essi possono essere usati come divisori di frequenza e contatori d'impulso (circuiti bistabili), come circuiti capaci di produrre impulsi con ritardo regolabile rispetto ad altri impulsi di riferimento (circuiti monostabili) e come generatori di oscillazioni di forma prossima alla rettangolare (*oscillatori di rilascio* o *multivibratori*).

2. — Funzionamento a scatto del tubo interruttore nel caso in cui il circuito di reazione è un amplificatore.

In una importante classe di circuiti a scatto (monostabili, astabili o bistabili) il circuito di reazione indicato nella figura 1 è un *amplificatore* il quale moltiplica per $-A$ (ossia amplifica A volte e cambia di segno) l'eventuale segnale applicato ai suoi morsetti di entrata ⁽²⁾. Il tubo destinato a funzionare come *interruttore a scatto* è poi disposto in serie ad una resistenza R_c e ad una f.e.m. continua E_{a0} , così che ne risulta lo schema di principio della figura 2. Supponiamo che la tensione di griglia

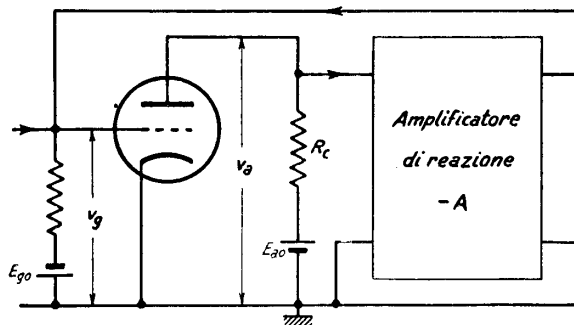


Fig. 2 — Schema di principio di una particolare categoria di circuiti a scatto.

⁽²⁾ - In un'altra categoria di apparecchi il circuito di reazione è un trasformatore (n. 14).

del tubo abbia un determinato valore $V_{g0} = E_{g0}$ e corrispondentemente la tensione e la corrente anodica abbiano i valori V_{a0} ed I_{a0} .

Se, ad un determinato istante, la tensione v_g subisce una variazione Δv_g dal valore di riposo, provocata da un segnale esterno, la tensione anodica subirà una variazione Δv_a più grande e di segno opposto. A sua volta Δv_a sarà amplificata e cambiata di segno dall'amplificatore di reazione, per cui alla sua uscita si avrà una tensione dello stesso segno della primitiva variazione Δv_g , ma di valore molto più grande per l'effetto di amplificazione del tubo e dell'amplificatore di reazione. Poichè tale tensione è direttamente riportata sulla griglia del tubo, essa si viene a sovrapporre all'iniziale variazione di v_g esaltandola fortemente. Dunque *la primitiva variazione della tensione di griglia provoca, tramite l'azione dell'amplificatore di reazione, un'ulteriore variazione di ugual segno della stessa tensione*. Si viene in tal modo a stabilire un processo cumulativo (dovuto alla reazione positiva) che si esalta spontaneamente e tende a portare v_g a valori via via più alti o via via più bassi a seconda che l'iniziale variazione era in aumento od in diminuzione. Se la variazione primitiva era in aumento la griglia diviene positiva, con tensione via via più alta: il conseguente passaggio di corrente di griglia che va progressivamente aumentando ed altri fenomeni interni di limitazione dell'amplificatore (che vedremo nei singoli casi) arrestano inevitabilmente il processo di reazione; se la variazione iniziale è invece in diminuzione, il processo termina col passaggio del tubo all'interdizione. In definitiva, dunque, ogni variazione in aumento della tensione di griglia tende a portare il tubo in uno stato di forte conduzione (*interruttore chiuso*) mentre ogni variazione in diminuzione porta il tubo all'interdizione (*interruttore aperto*): questo processo di estrema esaltazione dell'iniziale variazione, che ha richiesto non poco tempo per la sua spiegazione, avviene nei normali circuiti a scatto in frazioni di microsecondo e può considerarsi, in prima approssimazione, *istantaneo*.

Il processo è, poi, *inevitabile*, nel senso che esso ha luogo anche spontaneamente, senza che l'iniziale variazione sia provocata dall'esterno: nel circuito di figura 2, infatti, anche se la tensione di griglia non è fatta variare ad arte dal valore V_{g0} , può sempre avvenire (e certamente avviene) una fluttuazione casuale della corrente anodica; questa provoca una variazione della tensione anodica che viene amplificata dall'amplificatore di reazione e riportata alla griglia del tubo col segno giusto per

provocare un'esaltazione della prima variazione di corrente. Da ciò ha origine il processo cumulativo che porta il tubo *inevitabilmente* (e praticamente in modo istantaneo) ad uno stato di *forte conduzione* o di *interdizione*: il tubo quindi si comporta inevitabilmente come *un interruttore chiuso o aperto*. Se poi il tubo rimanga nello stato in cui viene portato (conduzione o interdizione) oppure no, è una circostanza che dipende dalla costituzione dell'amplificatore e sarà vista caso per caso; certo è che se il tubo viene allontanato (con un intervento esterno o per meccanismo interno) dallo stato in cui si trova, il circuito *precipita* inevitabilmente nell'altro stato. Difatti, se il tubo è, ad esempio, all'interdizione, occorre una variazione in aumento della tensione di griglia per allontanarlo da questo stato; ma tale variazione andrà esaltandosi col noto processo cumulativo e porterà inevitabilmente il tubo in uno stato di forte conduzione.

Un caso interessante è quello in cui la tensione E_{00} (fig. 2) è nettamente inferiore alla tensione d'interdizione: poichè manca, allora, la corrente anodica, il processo di reazione non ha luogo ed il circuito rimane *stabilmente* nello stato di interdizione. Ma se dall'esterno è applicato un qualsiasi segnale che porti, anche solo momentaneamente, la tensione di griglia al disopra dell'interdizione, la corrente comincia a passare e ad accrescersi: il processo cumulativo ha luogo e porta il tubo nello stato di forte conduzione.

Le considerazioni svolte valgono indipendentemente dalla struttura interna dell'amplificatore; vedremo nei numeri seguenti altre particolarità del funzionamento a scatto legate alla costituzione dell'amplificatore di reazione. Inizieremo lo studio da quei particolari circuiti a scatto che si dicono *multivibratori* e di cui si ha già qualche nozione dalla radiotecnica ⁽³⁾.

3. — Circuiti a scatto astabili a resistenza e capacità: multivibratore di Abraham.

L'amplificatore di reazione indicato nella figura 2, nella sua espressione più semplice e più comune, è formato da un unico tubo con carico

(3) - S. MALATESTA: Radiotecnica Generale, Cap. XIV, n. 1.

resistivo. Nella figura 3 a) è mostrato il caso particolare, ma importantissimo, in cui i collegamenti fra i due tubi sono a resistenza e capacità; il complesso risulta un amplificatore a resistenza e capacità a due stadi

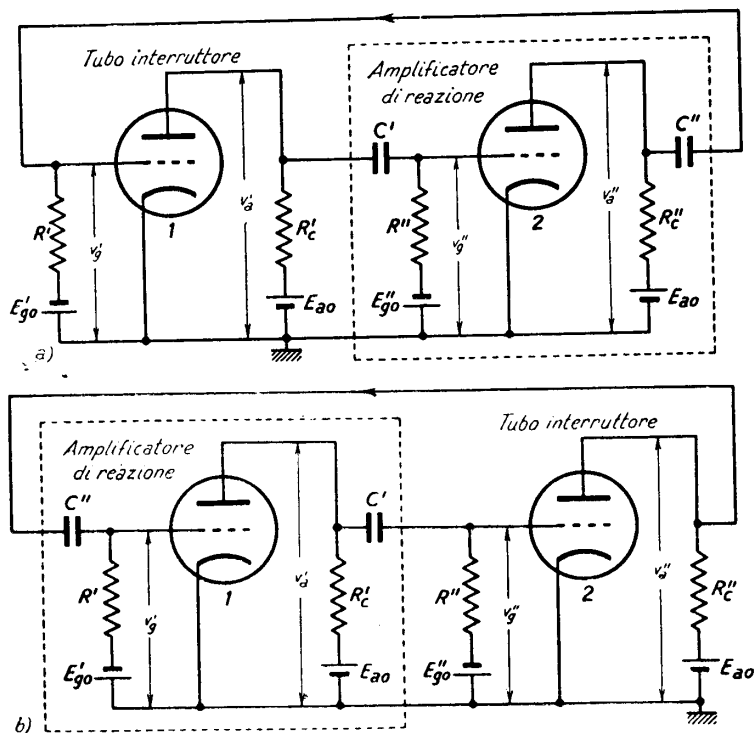


Fig. 3 — In una classe importante di circuiti a scatto l'amplificatore di reazione è del tipo a resistenza e capacità.

con l'uscita collegata all'entrata. Notiamo che, come il tubo 2 (coi suoi annessi) costituisce l'amplificatore di reazione per il tubo 1, così il tubo 1 (coi condensatori C'' e C' e con le resistenze R' ed R'_c) può pensarsi come un amplificatore di reazione associato al tubo 2 (fig. 3 b) secondo lo schema di principio della figura 2. Deriva da ciò che non soltanto il tubo 1, ma anche il tubo 2 si comporta inevitabilmente come un interruttore a scatto; vedremo che esso passa in conduzione quando l'altro passa alla interdizione e viceversa.

Il circuito della figura 3 viene di solito ridisegnato nel modo indicato nella figura 4 e prende il nome di *multivibratore di Abraham*; nel caso più comune le due tensioni di polarizzazione E'_{go} , E''_{go} sono nulle ed

inoltre i due amplificatori allacciati che costituiscono il multivibratore sono uguali fra loro (*multivibratore simmetrico*).

Per comprendere il meccanismo di funzionamento del multivibratore, supponiamo dapprima che, mentre E'_{g0} ha valore zero, E''_{g0} abbia un valore nettamente inferiore alla tensione di interdizione V_{gi} del tubo; ad esempio se è $V_{gi} = -18\text{ V}$ sia $E'_{g0} = -30\text{ V}$. Il circuito si trova allora in condizione del tutto stabile, col primo tubo all'interdizione ed il secondo in

conduzione con $v_g = 0$: nel tubo 1 la corrente anodica è nulla e perciò la tensione anodica ha il valore $v'_a = E_{ao}$; nel tubo 2 la tensione anodica ha il valore $v''_a = V_{ao}$ agevolmente determinabile individuando il punto d'incontro della caratteristica $v_g = 0$ del tubo con la retta di carico corrispondente ad E_{ao} ed R'_c . Nell'esempio a cui si riferiscono i dati della figura 4 (triodo 6SN7, $E_{ao} =$

$= 300\text{ V}$, $R'_c = 20\text{ k}\Omega$) si ha $V_{ao} \cong 100\text{ V}$ (fig. 24 del Cap. XII, n. 6). In relazione a ciò il condensatore C' è carico alla tensione $v'_a - V''_g = E_{ao} - E''_{g0}$ ($= 300 - 0 = 300\text{ V}$) mentre il condensatore C'' è carico alla tensione $v''_a - v'_g = V_{ao} - E'_{g0}$ ($= 100 + 30 = 130\text{ V}$); entrambi si sono caricati ed hanno raggiunto le sopradette tensioni in un tempo precedente alle nostre considerazioni.

Essendo in queste condizioni, la tensione E'_{g0} sia progressivamente aumentata fino ad arrivare al valore zero (fig. 5); non appena la tensione di griglia v'_g raggiunge e supera la tensione d'interdizione comincia a passare corrente anodica nel tubo 1 e ciò provoca una diminuzione della tensione anodica v'_a dal valore E_{ao} . La variazione di tensione, amplificata dal tubo 2 e riportata per via capacitiva sulla griglia del tubo 1, dà inizio al processo cumulativo di cui abbiamo parlato diffusamente nel numero precedente; esso porta, in maniera praticamente istantanea, il tubo 1 allo stato di forte conduzione. La tensione anodica v'_a subisce allora una violenta diminuzione Δv dal valore E_{ao} e si porta a valori molto bassi.

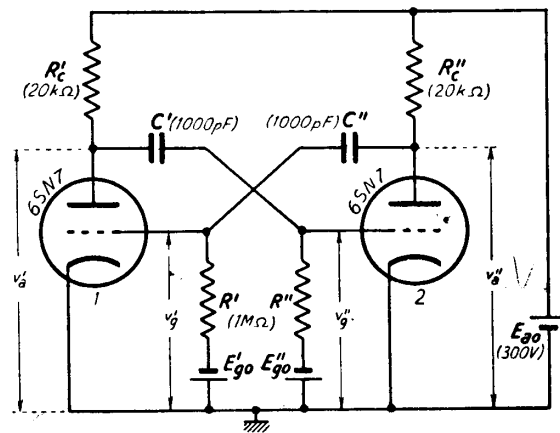


Fig. 4 — Circuito a scatto a resistenza e capacità: multivibratore di Abraham.

Siccome la tensione del condensatore C' non può cambiare istantaneamente, la tensione di griglia v''_g del tubo 2 subisce un'identica diminuzione Δv e poichè essa era zero, assume un potenziale negativo di valore pari a Δv . Con ciò il tubo 2 viene portato all'interdizione. Possiamo quindi fissare questo importante risultato: *l'allontanamento del tubo 1 dallo stato di interdizione porta il tubo 2 all'interdizione.*

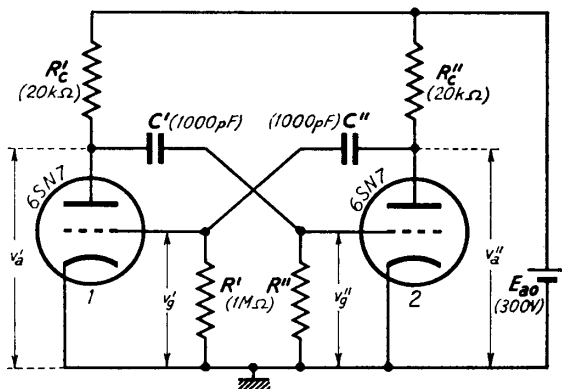


Fig. 5 — Nel multivibratore di Abraham in normale funzionamento le tensioni di polarizzazione E''_{y0} ed E''_{y0} che compaiono nella figura 4 sono nulle.

connessa a massa tramite la resistenza R'' (fig. 5), ciò può avvenire unicamente per il passaggio di una corrente nella resistenza, diretta da massa verso il condensatore C' : essa è manifestamente una corrente di scarica di C' , carico come sappiamo alla tensione E_{a0} . Tale corrente non può sussistere indefinitamente e difatti tende a zero con una rapidità dipendente dalla costante di tempo $C'R''$; conseguentemente la griglia diviene sempre meno negativa e tende, colla legge indicata nella figura 6, ad assumere potenziale zero.

Il tubo 2 rimane all'interdizione per tutto il tempo τ_0 (fig. 6) in cui è $v''_g < V_{gt}$; non appena v''_g raggiunge la tensione d'interdizione V_{gt} (istante t'_0) la corrente nel tubo 2 comincia a passare ed a crescere. A questo accrescimento, col meccanismo ormai visto più volte, corrisponde un nuovo processo cumulativo che porta (con una sorta di commutazione spon-

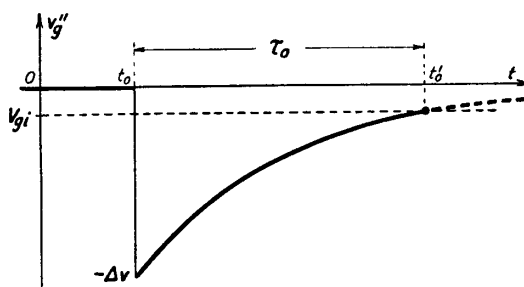


Fig. 6 — Andamento di v''_g conseguente all'allontanamento del tubo 1 dallo stato di interdizione: t_0 è l'istante in cui nel tubo 1 comincia a passare corrente anodica.

tanea) il tubo 2 in forte conduzione ed il tubo 1 all'interdizione. Ma la griglia del tubo 1 è connessa a massa tramite la resistenza R' (*) e perciò la sua tensione — qualunque sia il valore negativo momentaneamente raggiunto — non può che tendere a zero; pertanto il tubo 1 rimane all'interdizione non in permanenza ma solo per il tempo τ_0 (identico a quello visto dianzi, se il multivibratore è *simmetrico*) necessario affinché v'_0 nel suo tendere a zero raggiunga la tensione d'interdizione. Non appena riprende a passare corrente nel tubo 1 si ha un nuovo processo di *commutazione* spontanea che conduce il tubo 2 all'interdizione e così di seguito. In definitiva, dall'istante t_0 in cui il tubo 1 viene portato a condurre annullando la tensione E'_{g0} che lo manteneva all'interdizione, i due tubi passano alternativamente dallo stato di interdizione a quello di conduzione, comportandosi sostanzialmente come due interruttori che si aprono e chiudono in maniera alterna e periodica con periodo $2\tau_0$; il funzionamento del *multivibratore* è dunque *astabile* (n. 1).

Occorre osservare che l'aver considerato inizialmente uno dei due tubi stabilmente all'interdizione, per la presenza di una tensione di polarizzazione $E_{g0} < V_{gi}$, ha costituito un comodo espediente per dare un inizio al ragionamento ma non è in alcun modo necessario per il funzionamento del multivibratore. Difatti, supponiamo che il multivibratore sia attuato direttamente secondo lo schema di figura 5 (come, in realtà, è sempre) e consideriamo l'istante in cui, essendo i tubi già accesi, viene applicata la tensione anodica E_{a0} : le correnti che si stabiliscono nei due tubi dovrebbero essere e rimanere identiche se le due parti del multivibratore fossero esattamente uguali; ma poichè una qualche dissimmetria, seppure piccola, esiste certamente, la corrente in uno dei due tubi subirà una qualche variazione rispetto al valore comune. A questa variazione corrisponde, col meccanismo più volte indicato, il processo cumulativo, dovuto alla reazione positiva, che porta inevitabilmente uno dei due tubi allo stato di forte conduzione e l'altro all'interdizione; inizia così il successivo ed alterno passaggio dei due tubi nei due stati di conduzione ed interdizione che caratterizza il funzionamento *astabile* del multivibratore.

(*) - Per ipotesi la tensione E'_{g0} è stata annullata all'inizio. Vedremo nel n. 6 la profonda modificazione che si ha nel funzionamento del multivibratore se la tensione E'_{g0} dopo essere stata annullata per dare inizio al processo di scatto, viene riportata al valore inferiore alla tensione d'interdizione che essa possedeva inizialmente.

Qualunque sia il modo con cui il funzionamento ha inizio, ogni volta che un tubo è all'interdizione, la sua tensione anodica ha il valore E_{ao} ; quando il tubo passa in conduzione, a causa del processo di progressiva esaltazione della sua tensione di griglia che raggiunge e supera la tensione zero, la tensione anodica scende a valori molto bassi. Si trova però

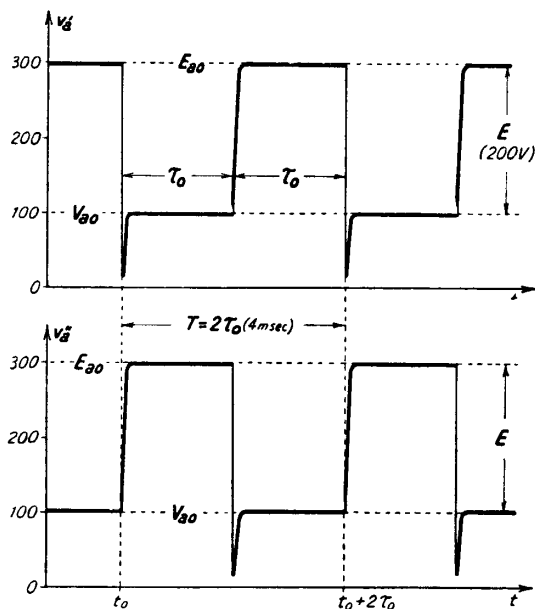


Fig. 7 — Andamento delle tensioni anodiche dei due tubi del multivibratore.

sperimentalmente e teoricamente (come noi faremo nel prossimo paragrafo) che dopo un breve transitorio le tensioni di griglia e di placca del tubo in conduzione si portano ai valori zero e V_{ao} . Pertanto le tensioni anodiche dei due tubi, in corrispondenza all'alternò passaggio nei due stati di conduzione ed interdizione, hanno i valori V_{ao} ed E_{ao} . Il loro effettivo andamento (che determineremo nel numero seguente) risulta quello indicato nella figura 7: a parte le acute punte inferiori (corrispondenti al breve transitorio di cui si è detto) ed il piccolo arrotondamento superiore dei fronti in salita ⁽⁵⁾, l'andamento è rettangolare periodico con periodo $2\tau_0$ svolgentesi fra i livelli V_{ao} ed E_{ao} . È allora possibile — servendosi, ad esempio di due condensatori come è indicato nella figura 8 — prelevare dalle due placche del multivibratore due tensioni alternative, quasi rettangolari ⁽⁶⁾ di fase opposta fra loro. L'ampiezza delle due tensioni alternative è $E = E_{ao} - V_{ao}$, agevolmente deducibile dalla costruzione grafica della figura 9. L'espressione approssi-

⁽⁵⁾ - Punte ed arrotondamenti sono dovute al superamento del valore zero da parte delle tensioni di griglia ed al conseguente passaggio di corrente di griglia: di ciò diremo nel paragrafo seguente.

⁽⁶⁾ - Esse possono essere rese quasi perfettamente rettangolari sfruttando le operazioni di cimatura che abbiamo studiate nel Cap. XI.

mata del periodo $T=2\tau_0$ (che sarà ricavata nel prossimo numero), nel caso in cui è $C'=C''=C$, $R'=R''=R$, è la seguente:

$$(1) \quad T=2\tau_0=2CR \log \frac{E}{-V_{oi}},$$

dove l'ampiezza E e la tensione d'interdizione V_{oi} possono essere dedotte dalla costruzione grafica della figura 9. Nell'esempio a cui si riferiscono i dati contenuti nelle figure 5 e 7 ($C=10^{-9}$ F, $R=10^6$ Ω , $E \cong 200$ V, $V_{oi} = -18$ V) risulta:

$$(2) \quad T=2 \cdot 10^{-9} \cdot 10^6 \log 200/18 \cong 4 \cdot 10^{-3} \text{ sec},$$

a cui corrisponde una frequenza delle oscillazioni $f=1/T \cong 250$ Hz.

Nelle considerazioni precedenti si è supposto che i processi spontanei di commutazione avvenissero istantaneamente perchè non si è tenuto conto delle capacità parassite (capacità d'entrata e d'uscita dei due tubi e capacità verso massa dei collegamenti). Queste capacità, che durante i passaggi da uno stato all'altro devono modificare la loro carica, fanno sì che le commutazioni avvengano in

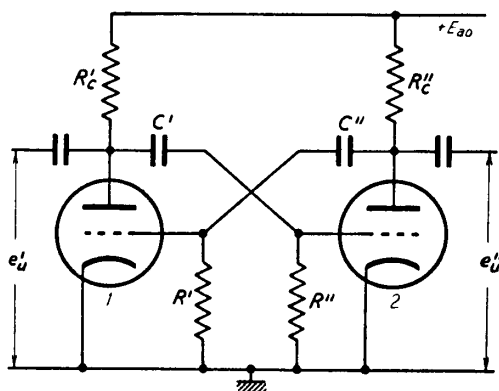


Fig. 8 — Il multivibratore ha due tensioni d'uscita e'_u , e''_u pseudorettangolari periodiche ed in opposizione di fase fra loro.

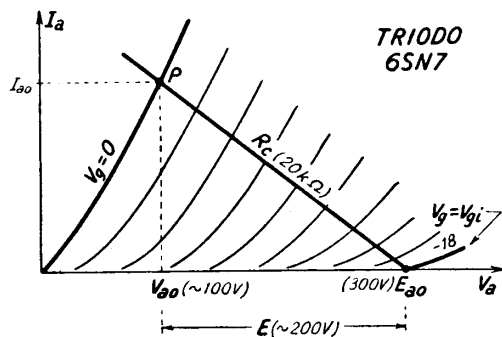


Fig. 9 — Costruzione grafica per la determinazione di E e V_{oi} .

tempi non nulli e, quindi, che i fronti dei segnali, supposti del tutto verticali, siano in realtà inclinati. Quando interessa che gli scatti avvengano in maniera rapidissima, occorre fare in modo che gli amplificatori che compongono il multivibratore (e la stessa cosa varrà anche per gli altri circuiti a scatto che studieremo in seguito) siano

attuati con gli accorgimenti che abbiamo visto in relazione alla tecnica

video ed in particolare essi devono essere attuati con pentodi ad alto coefficiente di merito (Cap. VI, n. 4) e con un tipo di costruzione che riduca al minimo le capacità verso massa dei collegamenti.

4. — Esame dettagliato del funzionamento del multivibratore di Abraham.

Lo studio da noi compiuto nel Cap. XII, nn. 6-7, sui transistori nei circuiti RC provocati da un tubo funzionante come interruttore, ci permetterà di precisare quantitativamente l'andamento delle varie tensioni del multivibratore, ricavato qualitativamente nel numero precedente.

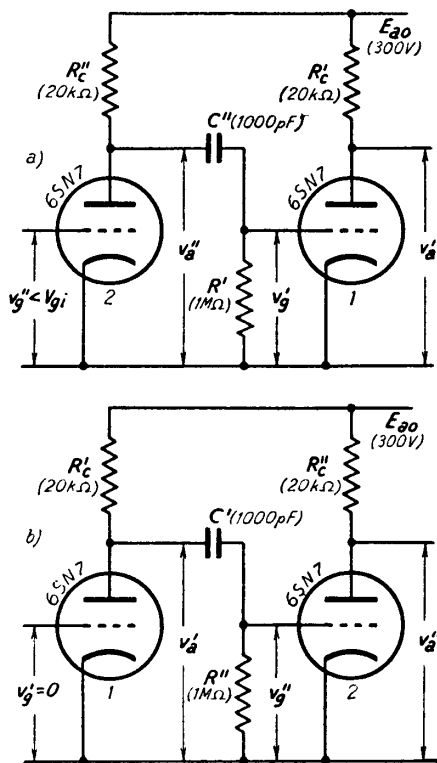


Fig. 10 — Circuiti ridotti per il calcolo del transitorio di apertura del tubo 2 (a) e del transitorio di chiusura del tubo 1 (b).

Infatti nel multivibratore i tubi funzionano come interruttori ed i circuiti ad essi connessi sono dello stesso tipo di quelli studiati nel Cap. XII per la formazione dei guizzi di tensione; dati i valori delle capacità C' , C'' e delle resistenze R' , R'' , la situazione del multivibratore è quella medesima che si ha nel circuito della figura XII, 35 ed è al relativo studio (fig. XII, 36) che dovremo fare continuamente riferimento.

Consideriamo dapprima la situazione che si verifica nel multivibratore allorchè l'iniziale allontanamento dallo stato di interdizione del tubo 1 porta il tubo 2 alla interdizione (istante t_0): il brusco passaggio del tubo 2 dallo stato di conduzione (con $v''_g = 0$) allo stato di interdizione produce nel circuito connesso alla sua placca ed alla griglia del tubo 1 (fig. 10) il tipico transitorio di apertura che abbiamo studiato nel n. 7 del Cap. XII.

Poichè il circuito della figura 10 a) è identico a quello della figura XII, 35, nel transitorio le tensioni v''_a , v'_g , e v'_a varieranno nel tempo in maniera identica alle corrispondenti grandezze

(v_{a1} , v_{g2} , v_{a2}) di detto circuito (fig. XII, 36); l'andamento di v_a'' , v_g' e v_a' risulterà pertanto quello indicato nei diagrammi a), b), c) della figura 11, dedotti (coi dati più significativi) dalla figura 36 del Cap. XII.

I diagrammi b) e c) della figura 11 ci permettono di precisare il comportamento iniziale del tubo 1: si era detto che non appena la sua griglia superava la tensione d'interdizione (per effetto dell'annullamento di E_{g0}') nasceva un processo cumulativo che portava il tubo in forte conduzione. Ora vediamo dal diagramma b) della figura 11 che la tensione di griglia, superata la tensione d'interdizione, si porta istantaneamente al valore positivo d' (dell'ordine di 10 V nell'esempio considerato) e poi scende esponenzialmente a zero con la costante di tempo $T_1 = C'' R'$; corrispondentemente la tensione anodica scende istantaneamente da E_{a0} ad un valore bassissimo $V_a' \cong 12$ V (deducibile dalla costruzione grafica di fig. XII, 33) e poi sale esponenzialmente al valore V_{a0} . Dopo poche costanti di tempo il transitorio è completamente estinto ed il tubo 1 si trova nello stato di conduzione con $v_g' = 0$, $v_a' = V_{a0}$. Le stesse vicende si ripeteranno in maniera identica ogni volta che il tubo 2 passa dallo stato di conduzione a quello di interdizione.

Il brusco passaggio del tubo 1 dallo stato di interdizione allo stato di conduzione con $v_g' = 0$ ⁽¹⁾ provoca nel circuito connesso alla sua placca

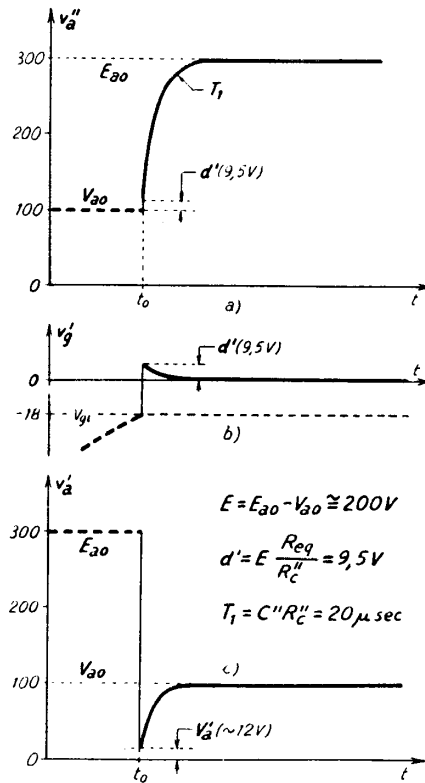


Fig. 11 — Andamento di v_a'' , v_g' e v_a' nel transitorio di apertura del tubo 2.

(1) - Il guizzo al di sopra dello zero di v_g' con la conseguente discesa di v_a' al di sotto di V_{a0} incidono molto poco sul meccanismo generale di funzionamento, perchè brevissimi di fronte agli altri tempi in gioco; d'altra parte, il prescindere da essi, come noi facciamo, semplifica grandemente lo studio.

ed alla griglia del tubo 2 (fig. 10 b) il tipico *transitorio di chiusura* che abbiamo studiato nel n. 7 del Cap. XII (fig. 36): in particolare v_g'' varia nel tempo come v_{g2} nella figura XI, 36 dopo l'istante t_e e cioè scende istantaneamente al valore $-E$ e poi sale esponenzialmente a zero con costante

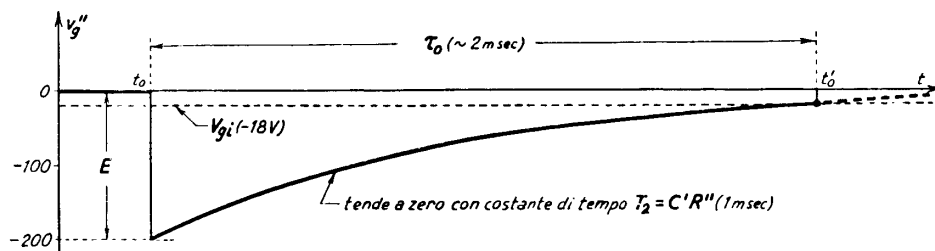


Fig. 12 — Andamento di v_g'' nel transitorio di interdizione del tubo 2.

di tempo $T_2 = C'R''$, pari ad un millisecondo nell'esempio considerato. L'andamento di v_g'' è indicato nella figura 12, mentre la legge corrispondente, nel tempo τ che segue all'istante t_0 , risulta manifestamente:

$$(1) \quad v_g'' = -E e^{-\tau/T_2} = -E e^{-\tau/C'R''}.$$

È facile, mediante l'espressione scritta, calcolare il tempo τ_0 necessario affinché v_g'' passi dal valore $-E$ ad un valore pari alla tensione di interdizione V_{gi} del tubo; sostituendo infatti nella (1) V_{gi} a v_g'' e τ_0 a τ , si ha:

$$(2) \quad V_{gi} = -E e^{-\tau_0/C'R''},$$

che si può scrivere:

$$(3) \quad e^{\tau_0/C'R''} = -\frac{E}{V_{gi}}.$$

Estraendo il logaritmo naturale da entrambi i membri si ottiene infine:

$$(4) \quad \tau_0 = C'R'' \log \left(-\frac{E}{V_{gi}} \right);$$

nell'esempio finora considerato, essendo $C' = 10^{-9}$ F, $R'' = 10^6 \Omega$, $E = 200$ V, $V_{gi} = -18$ V, risulta approssimativamente $\tau_0 = 2,4 \cdot 10^{-3}$ sec.

Trascorso, dunque, un tempo τ_0 dall'istante t_0 , la tensione v_g'' nella sua salita verso zero (fig. 12) raggiunge il valore V_{gi} cosicché, subito dopo, il tubo 2 (che era all'interdizione dell'istante t_0) comincia a condurre;

si verifica allora il noto processo di commutazione spontaneo che porta il tubo 1 all'interdizione e si ripetono, scambiate fra i due tubi, le stesse vicende già viste. Precisamente, all'istante t'_0 del nuovo scatto, l'andamento di v'_a, v''_g, v''_a, v'_g è identico (nell'ordine) a quello già indicato nelle figure 11 e 12 per v''_a, v'_g, v'_a, v''_g . L'andamento, ormai completamente definito, delle quattro tensioni al passare del tempo è riunito nella figu-

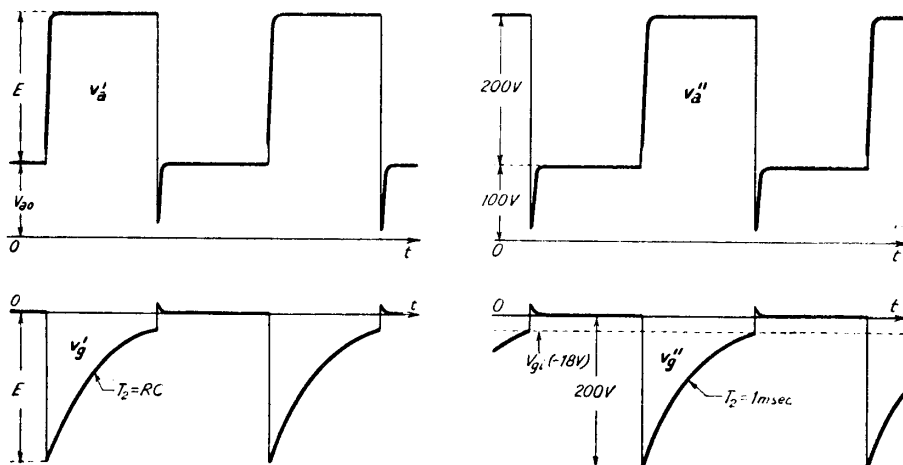


Fig. 13 — Andamento completo delle tensioni di placca e di griglia del multivibratore simmetrico di Abraham.

ra 13; esso si riferisce al caso da cui siamo partiti di *multivibratore simmetrico*, cioè attuato con amplificatori identici. Il periodo in tali condizioni risulta manifestamente il doppio di τ_0 , ed ha l'espressione (1) del n. 3:

$$(5) \quad T = 2CR \log \left(-\frac{E}{V_{ut}} \right),$$

dove è $C=C'=C''$, $R=R'=R''$. Se invece $C'R''$ è diverso da $C''R'$, gli intervalli di tempo in cui i due tubi rimangono all'interdizione sono diversi fra loro; il periodo è allora la successione di due intervalli di tempo diversi, ma il meccanismo studiato sostanzialmente non cambia.

5. — Sincronizzazione dei multivibratori.

Il multivibratore gode della proprietà di lasciarsi *sincronizzare* da segnali periodici esterni, nel senso che il suo periodo può essere portato

a divenire esattamente uguale a quello di un'oscillazione di comando rimanendo vincolato ad esso. Per questo, agendo sulla costante di tempo CR , si porta il periodo T del multivibratore ad essere appena maggiore del periodo T_0 del segnale di sincronizzazione: se, in queste condizioni, il segnale di sincronizzazione viene applicato (con entità conveniente) ad

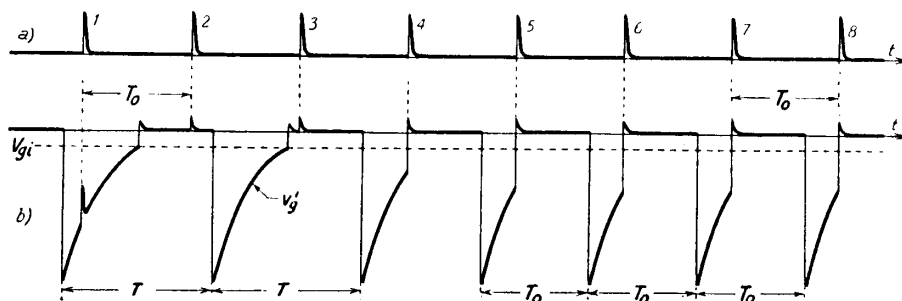


Fig. 14 — Sincronizzazione di un multivibratore con impulsi positivi applicati alla griglia di uno dei due tubi.

uno degli elettrodi di uno o di entrambi i tubi, dopo una breve fase transitoria il periodo del multivibratore diviene automaticamente uguale a T_0 , e rimane tale anche se, per qualsiasi motivo, il periodo proprio del multivibratore tendesse a variare. La spiegazione del fenomeno di sincronizzazione è particolarmente semplice nel caso in cui il segnale di sincronizzazione è costituito da stretti guizzi positivi applicati (tramite un piccolo condensatore) alla griglia di uno dei due tubi, ad esempio del tubo 1. Nella figura 14 in *a*) sono indicati gli impulsi di sincronizzazione, in *b*) la sovrapposizione di questi alla tensione di griglia del tubo a partire dall'istante di applicazione degli impulsi stessi. I primi tre impulsi non producono alcun effetto sul funzionamento del multivibratore, il primo perchè il tubo è all'interdizione e l'entità dell'impulso non è tale da portare la tensione di griglia a superare V_{gi} ; gli impulsi 2 e 3 perchè il tubo è già in fase di conduzione. Ben diverso è l'effetto dell'impulso 4 il quale, risultando applicato alla griglia in un momento in cui la sua tensione è prossima a V_{gi} , porta v'_g a superare V_{gi} dando così avvio prematuro allo scatto di commutazione; l'impulso 5 ed i successivi si vengono a trovare nella medesima condizione rispetto alla tensione di griglia e perciò provocano ciascuno lo scatto prematuro di commutazione. In tal modo, dall'istante t_1 in poi, gli scatti di commutazione avverranno sempre in coincidenza degli impulsi di sincronismo così che il periodo del multivibra-

tore diviene automaticamente T_0 ; appare da ciò come la sincronizzazione derivi da una forzata diminuzione del tempo τ_0 (n. 4) in cui il tubo 1 rimane alla interdizione.

È possibile modificare il fenomeno in modo che il periodo T del multivibratore divenga un multiplo intero esatto di T_0 , nT_0 : per questo occorre preventivamente portare il periodo T ad un valore un po' maggiore di nT_0 ed applicare gli impulsi di sincronismo come in precedenza. Nella figura 15 è illustrato il fenomeno nel caso in cui è $n=3$: gli impulsi che precedono l'istante t_1 sono senza effetto sul funzionamento del multivibratore; quello, invece, che capita all'istante t_1 , trovando la tensione di

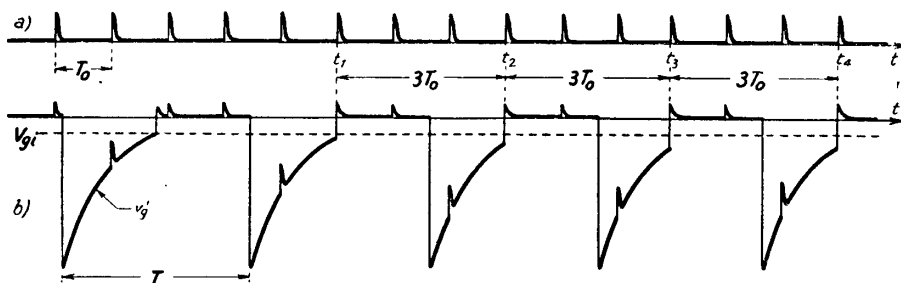


Fig. 15 — Illustrazione del fenomeno della demoltiplicazione di frequenza.

griglia prossima all'interdizione, provoca lo scatto di commutazione. Dopo questo istante, i successivi due impulsi non hanno effetto mentre il terzo provoca la successiva commutazione e così di seguito: il periodo del multivibratore risulta, quindi automaticamente $3T_0$. Poichè la frequenza del multivibratore è $1/n$ di quella dei segnali di sincronismo, al fenomeno considerato si dà il nome di *demoltiplicazione di frequenza*.

6. — Circuito a scatto monostabile (Multivibratore monostabile).

Prenderemo ora in considerazione un circuito a scatto basato ancora sullo schema di principio della figura 2 ed assai simile al multivibratore già studiato, ma nel quale ciascuno dei due tubi rimane stabilmente in un determinato stato (interdizione o conduzione) e se allontanato da esso mediante una sollecitazione esterna vi ritorna dopo un certo tempo. Esso ha lo schema indicato nella figura 16 e prende il nome di *circuito a scatto monostabile* o, più spesso, di *multivibratore monostabile*: lo schema differisce da quello del multivibratore di Abraham sia per avere il

condensatore di accoppiamento C'' molto maggiore di C' , sia, essenzialmente, perchè la tensione di polarizzazione E'_{g0} della griglia del tubo 1 ha costantemente un valore tale da mantenere il tubo 1 decisamente all'interdizione. La griglia del tubo 2 ha invece tensione nulla e pertanto il tubo stesso è in condizioni di conduzione; sul piano delle caratteristiche anodiche il funzionamento del secondo tubo è caratterizzato dal punto P (V_{ao} , I_{ao}) della figura 9 (n. 3), mentre nel primo tubo la corrente è nulla e la tensione anodica ha valore E_{ao} .

Mentre il circuito si trova in queste condizioni, del tutto stabili, supponiamo di applicare alla griglia del tubo 1 (punto M di fig. 16) una tensione e_i (fig. 17 a) che presenti all'istante t_1 un rapido impulso (impulso grilletto) capace di portare momentaneamente la tensione di griglia al

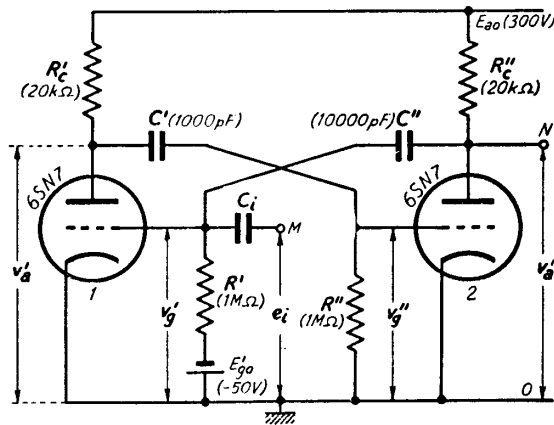


Fig. 16 — Circuito a scatto (multivibratore) monostabile.

di sopra del valore V_{gi} di interdizione: esso dà origine immediatamente ad un processo di commutazione a scatto che, col meccanismo studiato per il multivibratore astabile (nn. 3-4), porta il tubo 1 a condurre (con v'_g positiva) ed il tubo 2 all'interdizione (con $v''_g \cong -E$). La situazione a cui si giunge è identica a quella che abbiamo studiato nel n. 4 per il multivibratore di Abra-

ham all'istante t_0 ; ad essa segue, anche in questo caso, un processo transitorio nel quale v'_g e v''_g tendono ai loro valori finali, che sono manifestamente E'_{g0} e zero. Con riferimento alla figura 17, il processo di commutazione corrisponde ai tratti verticali che si hanno nelle varie tensioni all'istante t_1 . Il successivo transitorio di v''_g è identico a quello che si ha nel multivibratore astabile (n. 4) e corrisponde all'andamento ascendente di v''_g dal valore $-E$ a zero (fig. 17 d), che è esponenziale con costante di tempo $T_s = C'' R''$ (n. 4, form. 1). Il transitorio di v'_g (fig. 17 b) consiste nella punta al di sopra dell'asse dei tempi (corrispondente al passaggio di corrente di griglia nel tubo 1) e nella successiva discesa

esponenziale lenta da zero verso E'_{g0} che avviene con la costante di tempo

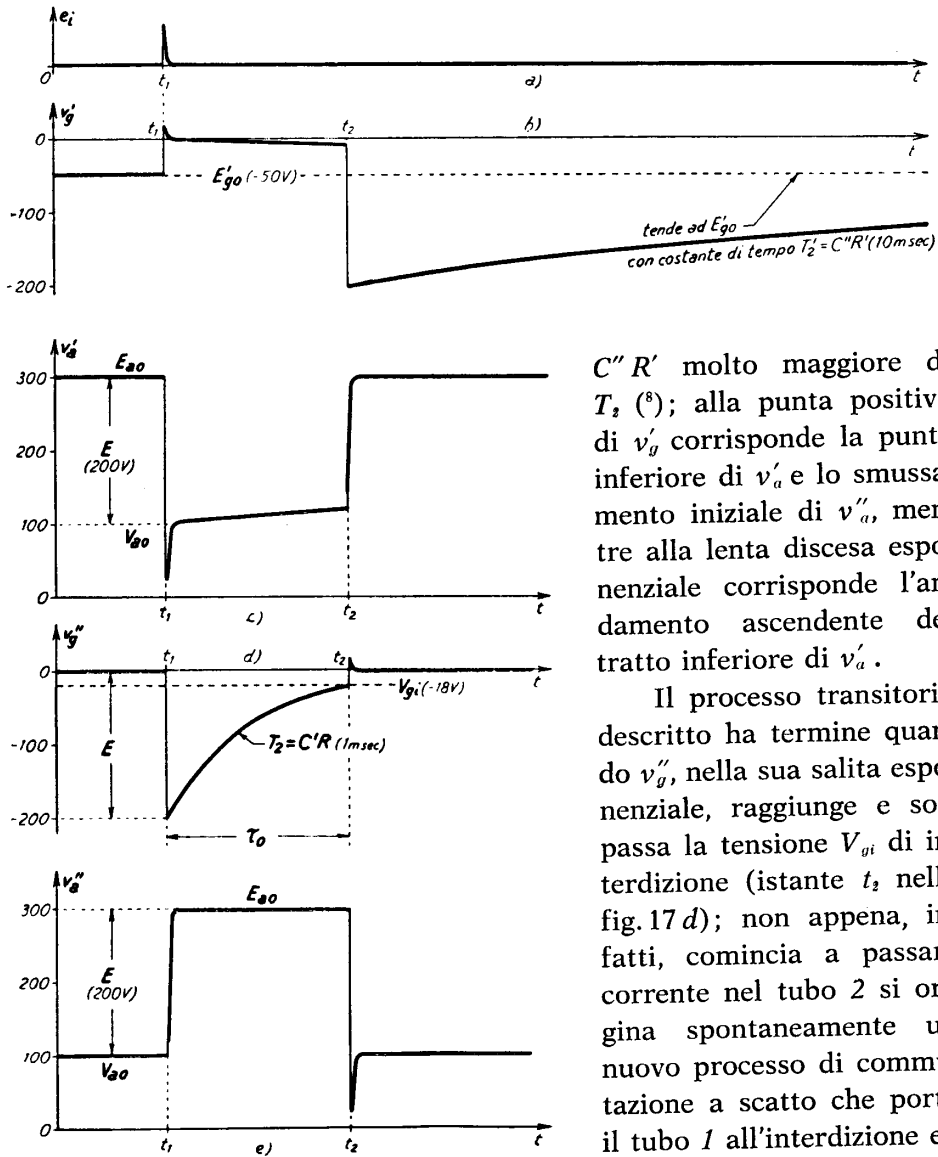


Fig. 17 — Andamento del segnale di comando (e_i) e delle tensioni di griglia e di placca del circuito a scatto monostabile.

$C''R'$ molto maggiore di T_2 ⁽⁸⁾; alla punta positiva di v'_g corrisponde la punta inferiore di v'_a e lo smussamento iniziale di v''_a , mentre alla lenta discesa esponenziale corrisponde l'andamento ascendente del tratto inferiore di v'_a .

Il processo transitorio descritto ha termine quando v''_g , nella sua salita esponenziale, raggiunge e sorpassa la tensione V_{gi} di interdizione (istante t_2 nella fig. 17 d); non appena, infatti, comincia a passare corrente nel tubo 2 si origina spontaneamente un nuovo processo di commutazione a scatto che porta il tubo 1 all'interdizione ed il tubo 2 decisamente in conduzione. Il circuito ri-

(8) - Tale discesa esponenziale manca nel multivibratore di Abraham perchè, per l'assenza di E'_{g0} , il valore finale di v'_g è zero.

torna, con ciò, nella condizione in cui si trovava prima dell'impulso di avviamento ed in tale condizione rimane stabilmente per la presenza della tensione di polarizzazione E'_{g0} che mantiene la tensione v'_g al disotto del valore di interdizione. Ciò è ben chiarito dal diagramma *b*) della figura 17: all'istante t_2 il processo di commutazione spontanea porta la tensione di griglia del tubo 1 approssimativamente al valore $-E$; v'_g poi risale esponenzialmente tendendo, non a zero come nel multivibratore astabile, ma verso la tensione $E'_{g0} < V_{gi}$. In tal modo la tensione V_{gi} non viene mai raggiunta ed il tubo rimane stabilmente all'interdizione; solo un successivo impulso-grilletto può provocare nuovamente il funzionamento.

Riassumendo: il circuito considerato ha come condizione di funzionamento stabile quella caratterizzata dall'interdizione del primo tubo e dalla conduzione del secondo tubo ($v''_g = 0$). Un conveniente impulso-grilletto positivo applicato alla griglia del primo tubo ⁽⁹⁾ allontana il circuito da questa condizione portandolo in una nuova condizione di funzionamento caratterizzata dalla conduzione del tubo 1 e dall'interdizione del tubo 2. Questa condizione è instabile ed il circuito ricade spontaneamente nella primitiva condizione stabile dopo un tempo τ_0 , pari al tempo impiegato dalla tensione v''_g per salire esponenzialmente dal valore $-E = -(E_{a0} - V_{a0})$ al valore di interdizione V_{gi} ; tale tempo è già stato calcolato per il multivibratore astabile ed ha il valore approssimato (n. 4, form. 4):

$$(1) \quad \tau_0 = C' R'' \log \left(-\frac{E}{V_{gi}} \right).$$

Nell'esempio relativo ai dati contenuti nello schema della figura 16 (a cui si riferiscono i valori riportati nei diagrammi di fig. 17), essendo $C' = 10^{-9}$ F, $R'' = 10^6$ Ω , $E = 200$ V (fig. 9), $V_{gi} = -18$ V, risulta approssimativamente $\tau_0 = 2,4$ m sec.

Nel funzionamento del circuito a scatto, il tubo 1 si comporta come un *interruttore a tempo* che è *normalmente aperto* e si chiude dietro comando dell'impulso-grilletto, rimanendo chiuso per il tempo τ_0 dipen-

⁽⁹⁾ - Ma lo stesso accadrebbe se un impulso negativo fosse applicato alla griglia del tubo 2. Anche un impulso applicato alle placche (negativo per il primo tubo, positivo per il secondo) provoca l'inizio del processo.

dente dalle costanti del circuito; per contro il tubo 2 è un interruttore *normalmente chiuso* che rimane aperto per un tempo τ_0 dopo l'impulso di avviamento. Analizzando il circuito dal punto di vista della forma dei segnali, il multivibratore monostabile può considerarsi un dispositivo che

trasforma un segnale impulsivo e_i (fig. 17 a) applicato alla griglia del tubo 1 (fig. 16: morsetto M) in una tensione d'uscita v_a'' (morsetto N) con andamento rettangolare di durata τ_0 (fig. 17 e); è anzi questo lo aspetto forse più significativo e più sfruttato del circuito a scatto monostabile. Nella figura 18 è schematizzata tale funzione del dispositivo per ottenere una tensione rettangolare periodica partendo da una successione periodica di stretti impulsi di tensione: la durata τ_0 può essere regolata variando C' od R'' ma anche agendo sulla

tensione di alimentazione E_{a0} . La tensione rettangolare così ottenuta può essere utilizzata quale tensione di comando di tubi usati in funzione di interruttore per ottenere, coi metodi visti nel capitolo precedente, tensioni a dente di sega, treni di oscillazioni sinusoidali, ecc.

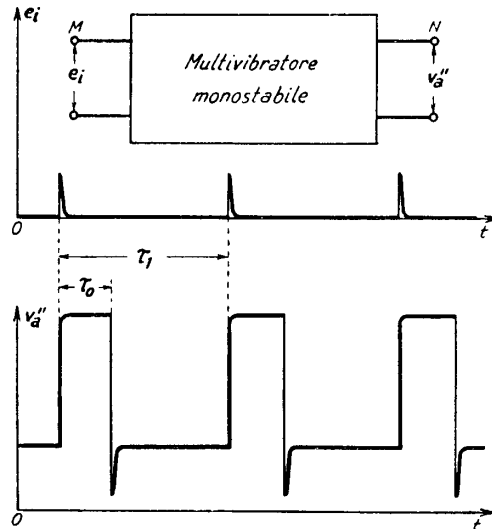


Fig. 18 — Tensione rettangolare periodica ottenuta da una successione periodica di impulsi per mezzo di un multivibratore monostabile.

7. — Modificazioni circuitali del multivibratore. Applicazione degli impulsi-grilletto.

Il multivibratore monostabile visto nel paragrafo precedente è spesso attuato con la variante circuitali indicata nella figura 19, consistente nel collegare la resistenza R'' del tubo normalmente conduttore alla tensione E_{a0} piuttosto che a massa: la ragione di ciò ed i benefici che ne derivano appariranno dalle considerazioni seguenti.

Osservando nella figura 20 (che ripete, allargato, il diagramma d di fig. 17) l'intersezione fra la curva esponenziale di v_a'' e la retta corrispon-

dentente alla tensione d'interdizione (punto T) si verifica che piccole variazioni di E o di V_{gi} ⁽¹⁰⁾ provocano variazioni non piccole dell'istante t_s

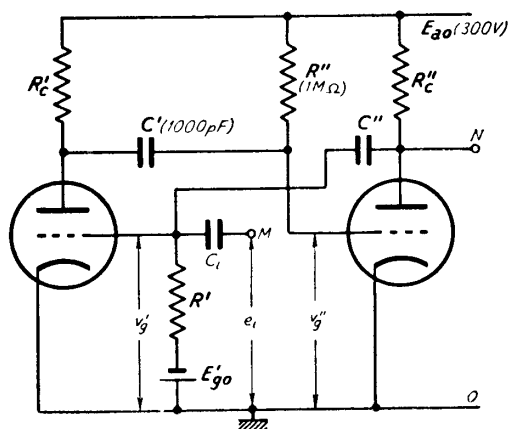


Fig. 19 — La resistenza R'' è spesso riportata alla tensione di alimentazione E_{a0} piuttosto che a massa.

in cui si produce lo spontaneo ritorno a scatto dei tubi 2 ed 1 allo stato di conduzione e di interdizione. Ora, piccole variazioni di E e V_{gi} si producono continuamente a causa di spontanee e casuali variazioni delle tensioni di alimentazione e della costituzione interna dei tubi; accade, perciò, che se al multivibratore è applicata una successione periodica di impulsi-grilletto come nella figura 18, le durate τ_0 dei successivi rettangoli risultano diverse in dipendenza della

fluttuazione casuale dell'istante di scatto. Si tratta di un effetto normalmente piccolissimo che però in molte applicazioni (specialmente rela-

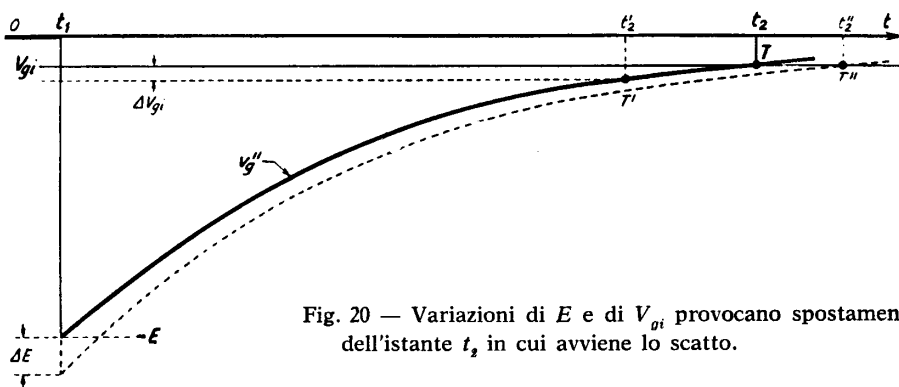


Fig. 20 — Variazioni di E e di V_{gi} provocano spostamenti dell'istante t_s in cui avviene lo scatto.

tive alle misure precise di tempi nella radiotelemetria) può costituire un notevole inconveniente. Esso è grandemente ridotto facendo in modo

(10) - I valori di $E = E_{a0} - V_{a0}$ e di $V_{gi} = -E_{a0}/\mu$ dipendono dal valore della tensione di alimentazione e dal comportamento interno del tubo.

che la curva esponenziale tagli la retta V_{gi} sotto un angolo maggiore:

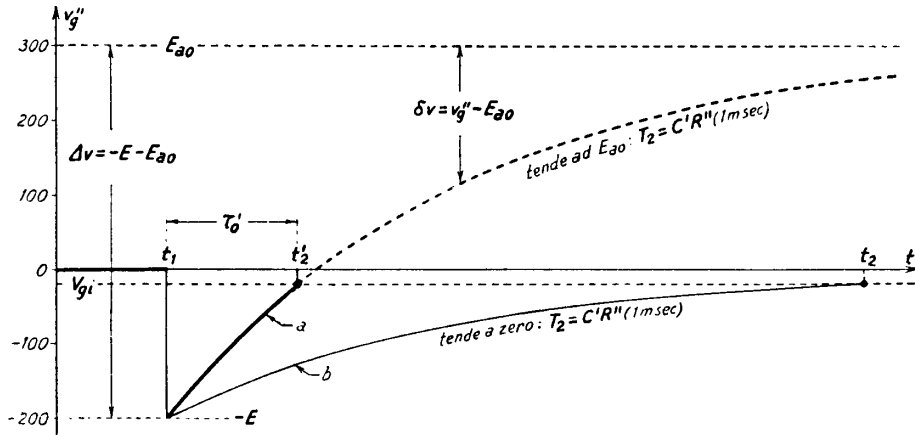


Fig. 21 — Le curve esponenziali *a* e *b* hanno la medesima costante di tempo ma tendono rispettivamente ai valori E_{ao} e zero.

ciò si ottiene automaticamente (come è mostrato dalla fig.21) facendo tendere l'esponenziale non a zero ma ad una tensione positiva, generalmente pari ad E_{ao} .

Per ottenere questo effetto si usa applicare alla griglia del tubo 2 una tensione di polarizzazione positiva E''_{go} come è indicato nella figura 22; normalmente E''_{go} è scelta uguale ad E_{ao} e perciò lo schema del multivibratore diviene quello della figura 19. Dato l'alto valore di R'' , $v''_{g'}$ è, a riposo, appena superiore allo zero (Cap. XII, n.4, fig.14) e quindi il

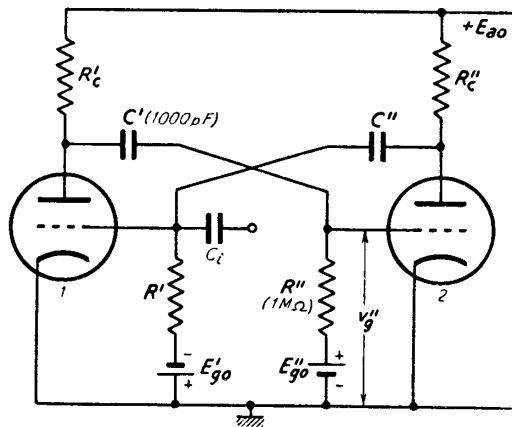


Fig. 22 — Applicando una tensione di polarizzazione positiva in serie ad R'' si ottiene una curva esponenziale del tipo *a*) di figura 21.

comportamento del tubo 2 non è, a riposo, modificato rispetto a quello delineato nel numero precedente. Nell'istante t_1 , della commutazione (causata dall'impulso-grilletto) la tensione $v''_{g'}$ viene portata al valore $-E$ come nel circuito originario (fig.17 d); poi risale esponenzialmente (fig.21) colla costante di tempo $T_2 = C'R''$ tendendo al valore della tensione di polarizzazione. Non appena $v''_{g'}$ raggiunge e supera la tensione

d'interdizione V_{gi} ha luogo il processo di commutazione spontanea a scatto che riporta il tubo 1 all'interdizione ed il tubo 2 in conduzione.

Il confronto fra le due curve esponenziali *a*) e *b*) della figura 21, tendenti rispettivamente ad E_{ao} ed a zero, mostra che pur essendo identica la costante di tempo ($T_2 = C' R''$) la durata dei due intervalli τ'_0 e τ_0 d'interdizione è diversa e precisamente risulta $\tau'_0 < \tau_0$. Per il calcolo di τ'_0 si può procedere come si è fatto per τ_0 nel n. 4 (form. 1-4); la legge con cui nel caso attuale v''_y sale dal valore $-E$ al valore E_{ao} può ottenersi scrivendo che la differenza $\delta v = v''_y - E_{ao}$ (fig. 21) tende a zero esponenzialmente con la costante di tempo T_2 partendo dal valore iniziale $\Delta v = -(E + E_{ao})$:

$$(1) \quad \delta v = \Delta v e^{-\tau/T_2} = -(E_{ao} + E) e^{-\tau/C'R''}.$$

Dopo un tempo τ'_0 dall'istante dello scatto, v''_y raggiunge il valore V_{gi} e perciò δv diviene $\delta v = V_{gi} - E_{ao}$; sostituendo questi valori nella (1) si ha:

$$(2) \quad V_{gi} - E_{ao} = -(E_{ao} + E) e^{-\tau'_0/C'R''},$$

che si può scrivere:

$$(3) \quad e^{\tau'_0/C'R''} = \frac{E_{ao} + E}{E_{ao} - V_{gi}}.$$

Estraendo il logaritmo naturale di questa espressione si ottiene in definitiva:

$$(4) \quad \tau'_0 = C' R'' \log \frac{E_{ao} + E}{E_{ao} - V_{gi}};$$

nel solito esempio ($E_{ao} = 300 \text{ V}$, $E = 200 \text{ V}$, $V_{gi} = -18 \text{ V}$, $C' = 10^{-9} \text{ F}$, $R'' = 10^6 \Omega$) risulta:

$$(5) \quad \tau'_0 = 10^{-6} \log 500/318 = 0,45 \cdot 10^{-3} \text{ sec},$$

mentre in pari condizioni, ma con R'' connesso a massa (fig. 16), si aveva approssimativamente $\tau_0 = 2,4 \text{ m sec}$.

Diciamo qui per inciso che anche nel multivibratore astabile di Abraham si può collegare le resistenze di griglia R' ed R'' ad una tensione di polarizzazione positiva; nel caso in cui questa sia E_{ao} lo schema del multivibratore astabile risulta quello indicato nella figura 23. Il suo com-

portamento è identico a quello del multivibratore classico (n. 3, fig. 5) ma il suo periodo è molto minore; è facile vedere che, nel caso di multivibratore simmetrico, esso è semplicemente il doppio dell'intervallo di interdizione τ dianzi calcolato.

Nella figura 24 è indicata un'altra variante circuitale del multivibratore monostabile, avente lo scopo di evitare che, durante il funzionamento di questo, il segnale presente sulla griglia del tubo 1 (fig. 17 b) risulti applicato tramite C_i (fig. 16, 19) all'organo che produce il segnale a grilletto, causandovi possibili effetti dannosi. Il nuovo tubo 1' (tubo grilletto) posto in parallelo al tubo 1 è mantenuto costantemente all'interdizione dalla tensione E'_{g0} ; quando alla sua griglia è applicato un impulso-grilletto sufficientemente alto da portarlo in conduzione, passa corrente in R'_c e ciò provoca una diminuzione della tensione anodica del tubo 1: col solito meccanismo, ciò dà origine al processo cumulativo che porta il tubo 1 in conduzione ed il tubo 2 all'interdizione. Appena terminato l'impulso che ha dato l'avvio al fenomeno, il tubo grilletto torna all'interdizione e non produce alcun effetto sul funzionamento del multivibratore (11).

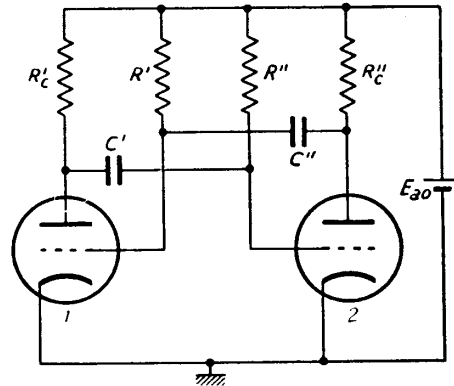


Fig. 23 — Multivibratore astabile con resistenze R' , R'' collegate alla tensione di alimentazione invece che a massa.

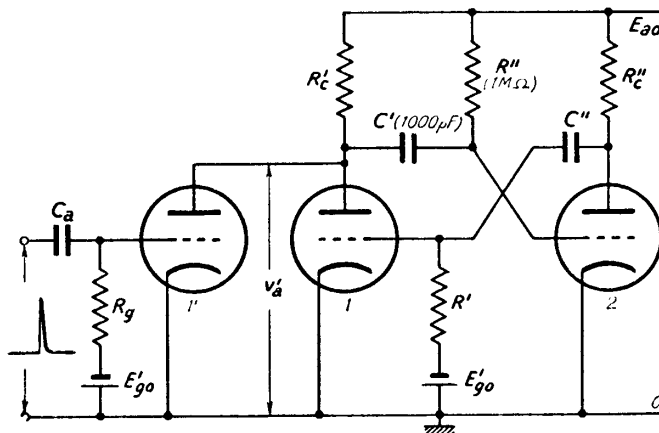


Fig. 24 — Applicazione degli impulsi-grilletto al multivibratore monostabile mediante un tubo ausiliario (tubo grilletto).

Appena terminato l'impulso che ha dato l'avvio al fenomeno, il tubo grilletto torna all'interdizione e non produce alcun effetto sul funzionamento del multivibratore (11).

(11) - Un sistema analogo a quello di figura 24 può essere usato per applicare il segnale di sincronizzazione ai multivibratori in funzionamento astabile (n. 5).

sufficientemente alto da portarlo in conduzione, passa corrente in R'_c e ciò provoca una diminuzione della tensione anodica del tubo 1: col solito meccanismo, ciò dà origine al processo cumulativo che porta il tubo 1 in conduzione ed il tubo 2 all'interdizione.

8. — Multivibratore (monostabile ed astabile) ad accoppiamento catodico.

Un'importante classe di circuiti a scatto, detti *ad accoppiamento catodico*, ha come schema di principio quello indicato nella figura 25: ogni variazione di v_a viene riportata al catodo, tramite l'amplificatore, moltiplicata per $+A$. Poichè la griglia del tubo è a potenziale fisso e l'azione di comando sul tubo è prodotta dalla differenza di potenziale fra griglia e catodo, lo schema risulta del tutto equivalente a quello della figura (n. 2), nel quale il catodo è a potenziale fisso ed alla griglia sono applicate le variazioni di v_a moltiplicate per $-A$. Valgono pertanto

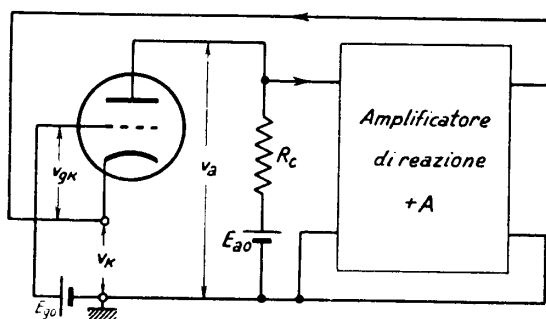


Fig. 25 — Schema di principio dei circuiti a scatto ad accoppiamento catodico.

per lo schema della fig. 25 le medesime proprietà già viste per lo schema della figura 2 (n. 2): in particolare anche nello schema della figura 25 il tubo è inevitabilmente spinto a comportarsi come un interruttore aperto o chiuso e, se viene allontanato da uno di questi stati, precipita a scatto nell'altro.

Come per i circuiti a scatto basati sullo schema della figura 2, anche qui l'amplificatore di reazione è costituito da un unico tubo la cui griglia è collegata capacitivamente alla placca del primo tubo: l'amplificatore è a doppia uscita (Cap. III, n. 9, 10) e la sua uscita catodica è riportata sul catodo del primo tubo, mediante collegamento diretto dei catodi dei due tubi, come è indicato nella figura 26. All'atto pratico E'_{g0} è sempre scelto uguale ad E_{a0} mentre E'_{g0} è una frazione di E_{a0} ottenuta con un partitore resistivo. Lo schema pratico risultante è indicato nella figura 27; in essa C_i ha il compito di applicare gli impulsi-grilletto (o i segnali di sincronizzazione) provenienti da una sorgente esterna.

A seconda del valore di E'_{g0} , cioè a seconda dei valori delle resistenze R_1, R_2 del partitore, il circuito può comportarsi come multivibratore monostabile od astabile; in ogni caso, come nei multivibratori *ad accoppiamento anodico* studiati finora, vedremo che quando uno dei tubi passa

dallo stato di interdizione a quello di conduzione (e viceversa) l'altro compie lo scatto opposto.

Per il funzionamento monostabile il tubo 1, in condizioni di riposo, è mantenuto all'interdizione dando alla sua griglia (per mezzo del partitore R_1, R_2) un potenziale E'_{g0} sufficientemente basso di fronte al potenziale V_{k0} del catodo che è positivo a causa

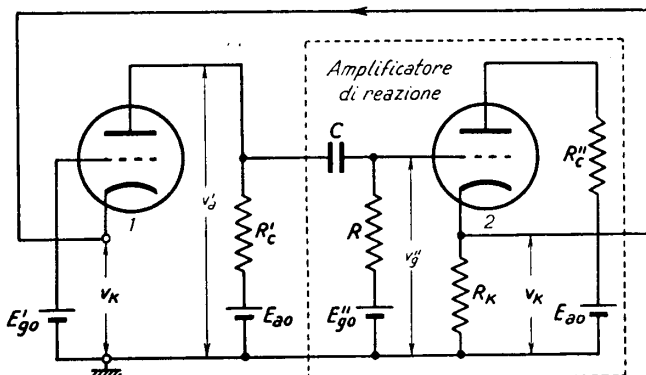


Fig. 26 — Circuito a scatto basato sullo schema di principio della figura 25.

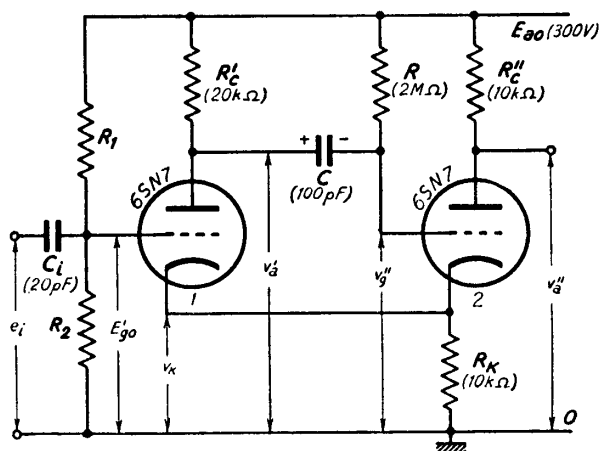


Fig. 27 — Multivibratore ad accoppiamento catodico: a seconda del valore di E'_{g0} , può comportarsi come monostabile od astabile.

del passaggio della corrente anodica del secondo tubo. La griglia del tubo 2, collegata al morsetto positivo dell'alimentatore anodico tramite la resistenza R molto grande (dell'ordine di $1 \div 2 \text{ M}\Omega$) si porta automaticamente ad un potenziale praticamente uguale al potenziale catodico $(^{13})$, per cui il tubo si trova nello stato di conduzione. In definitiva, a riposo il tubo 1

⁽¹²⁾ - Nel circuito di figura 27 occorre fare una distinzione fra il potenziale degli elettrodi (rispetto a massa) e la loro tensione rispetto al catodo, il quale ha un potenziale diverso da zero (Cap. III, n. 1).

⁽¹³⁾ - Infatti se la griglia è positiva (anche debolmente) di fronte al catodo, il complesso griglia-catodo si comporta come un diodo che ha una resistenza R_{eq} piccolissima di fronte ad R : risulta di conseguenza piccolissima anche la caduta di potenziale in R_{eq} (cioè la differenza di potenziale fra griglia e catodo) di fronte alla caduta in R .

è all'interdizione mentre il tubo 2 è in conduzione con tensione praticamente nulla fra griglia e catodo, proprio come avveniva nel circuito monostabile della figura 19.

Essendo il circuito in queste condizioni di riposo, del tutto stabili, si applichi alla griglia del primo tubo, tramite il condensatore C_1 , uno stretto impulso positivo (impulso-grilletto) che porti la tensione fra griglia e catodo ad un valore superiore alla tensione di interdizione; si verifica allora un processo di commutazione a scatto (di tipo analogo a quelli visti nei paragrafi precedenti) che porta il tubo 1 a condurre ed il tubo 2 alla interdizione. La commutazione avviene nel modo seguente: non appena la tensione fra griglia e catodo del primo tubo supera la tensione d'interdizione, inizia il passaggio di corrente anodica e, di conseguenza, il potenziale anodico v'_a diminuisce dal valore E_{a_0} che aveva a riposo. La diminuzione di v'_a si traduce in una diminuzione di v''_g dato che la tensione del condensatore C non può variare istantaneamente; la diminuzione di v''_g causa una diminuzione di corrente nel tubo 2 a cui corrisponde una diminuzione del potenziale catodico. La diminuzione di v_k comporta un aumento della differenza di potenziale fra griglia e catodo nel tubo 1 e conseguentemente un accrescimento ulteriore della sua corrente anodica; con ciò il processo di commutazione prosegue, indipendentemente ormai dalla presenza dell'impulso di avviamento che ha esaurito il suo compito. Il processo di commutazione termina col tubo 2 decisamente all'interdizione: l'abbassamento del potenziale della griglia del tubo 2 al disotto del potenziale catodico che causa l'interdizione è conseguenza di una corrente in R diretta dall'alimentatore verso il condensatore C . Tale corrente tende necessariamente a zero e perciò il potenziale v''_g risale tendendo al valore E_{a_0} (come in fig. 21): arriva un momento nel quale la differenza di potenziale fra griglia e catodo raggiunge l'interdizione e nel tubo 2 riprende a passare corrente. Ha allora luogo una nuova (ma, questa volta, spontanea), commutazione a scatto che riporta il tubo 1 all'interdizione ed il tubo 2 in conduzione: il circuito è, con ciò, ritornato nella condizione stabile di riposo da cui può essere allontanato solamente da un nuovo impulso di avviamento.

L'andamento dei potenziali delle placche dei due triodi è qualitativamente il medesimo di quello che si ha (fig. 17) nel circuito a scatto considerato precedentemente (*multivibratore ad accoppiamento anodico*, fig. 16, 19): esso è indicato nella figura 28 relativamente all'esempio parti-

colare a cui si riferiscono i dati contenuti nello schema della figura 27 (esempio che sarà studiato quantitativamente nel paragrafo seguente). La durata τ_0 dell'intervallo di tempo, successivo all'impulso di avviamento, in cui il tubo 1 conduce, è legata (come nel multivibratore ad accoppiamento anodico) alla costante di tempo CR , ma dipende anche ⁽¹⁴⁾ dal valore E'_{g0} del potenziale di riposo della griglia del tubo 1:

a valori più o meno grandi di E'_{g0} (ottenuti regolando le resistenze R_1, R_2 del partitore) corrispondono durate τ_0 più o meno lunghe. Si trova anzi che, con un opportuno dimensionamento del circuito, la durata τ_0 può essere resa una funzione praticamente lineare della tensione E_{g0} . Questa proprietà ha notevole applicazione, specialmente nella tecnica radar, per ottenere intervalli di tempo regolabili; un esempio particolare di applicazione è schematizzato nella figura 29. Una successione periodica di guizzi di tensione (fig. 29 a) fornisce gli impulsi-grilletto ad un multivibratore monostabile; conseguentemente sulla placca del tubo 2 si

ha la tensione indicata nel diagramma b). Essa è applicata ad un *formatore di guizzi a resistenza e capacità* il quale fornisce in uscita (con le modalità studiate nel n.6 del Cap.XI) la tensione e_u indicata nel diagramma c). Gli impulsi negativi, che corrispondono ai fronti discendenti dei segnali rettangolari b), risultano ritardati rispetto agli impulsi originali a) di un intervallo di tempo τ_0 : si ha in tal modo la possibilità

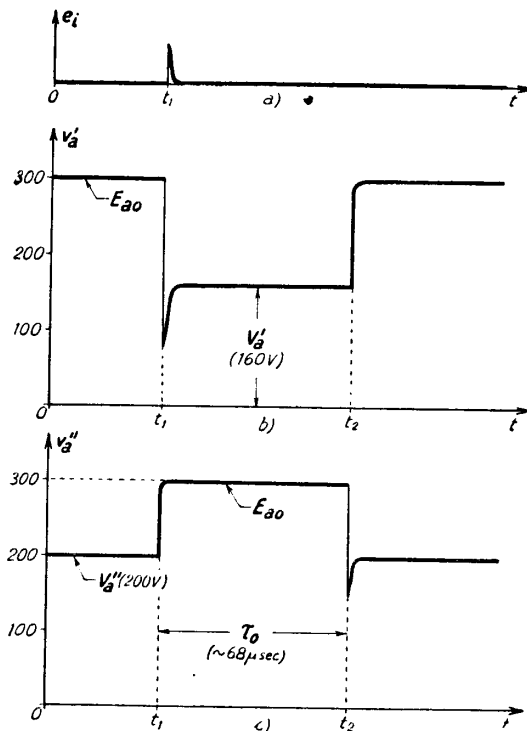


Fig. 28 — Andamento dei potenziali di placca nel multivibratore monostabile ad accoppiamento catodico.

⁽¹⁴⁾ - La ragione di ciò sarà vista nel paragrafo seguente.

di ottenere una successione periodica di impulsi ritardati rispetto a quelli originari di una quantità regolabile agendo sulla tensione E'_{g0} cioè

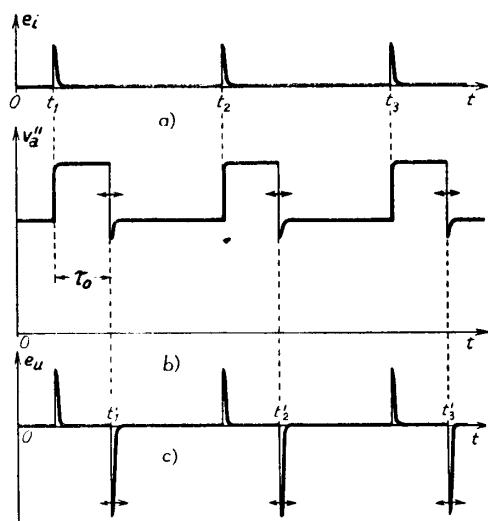


Fig. 29 — Metodo per ottenere, mediante un multivibratore monostabile una successione di impulsi ritardati rispetto ad una successione data (le doppie frecce indicano la possibilità di regolazione della posizione dei fronti e degli impulsi).

semplicemente sul partitore resistivo R_1R_2 (fig. 27). In questa applicazione il circuito a scatto studiato è spesso denominato *multivibratore di ritardo*.

La variazione di E'_{g0} , sfruttata per ottenere la regolazione di τ_0 , deve essere contenuta entro una limitata gamma di valori e, comunque, deve sempre essere tale da mantenere, a riposo, il tubo 1 all'interdizione. Se E'_{g0} è portato ad un valore tale che, a riposo, il primo tubo non sia all'interdizione, non si ha più la condizione di funzionamento stabile: *il circuito a scatto diviene un multivibratore astabile*, nel quale i due tubi passano alternativamente dal-

l'interdizione alla conduzione e viceversa. Anche in queste condizioni il circuito considerato ha frequente applicazione ed è usato in alternativa col multivibratore di Abraham.

9. — Calcolo del multivibratore monostabile ad accoppiamento catodico in un esempio particolare.

Data la stretta interdipendenza fra i potenziali dei vari elettrodi del circuito della figura 27 non è facile fare una trattazione generale del funzionamento descritto qualitativamente nel n. 8; è però possibile, seppure piuttosto laborioso, seguire in dettaglio il funzionamento del multivibratore ed eseguirne il calcolo in ogni singolo caso particolare. È quanto ora faremo nell'esempio a cui si riferiscono i dati contenuti nella figura 27.

Ammettendo che, a riposo, il tubo 1 sia all'interdizione e che, a

causa della caduta di tensione in R , il potenziale di riposo V''_{g0} della griglia del tubo 2 coincide col potenziale catodico V_{k0} , è agevole determinare la condizione di funzionamento del tubo 2 osservando che in serie ad esso si ha una resistenza $R'_c + R_k = 20 \text{ k}\Omega$ (fig. 30 a); pertanto il

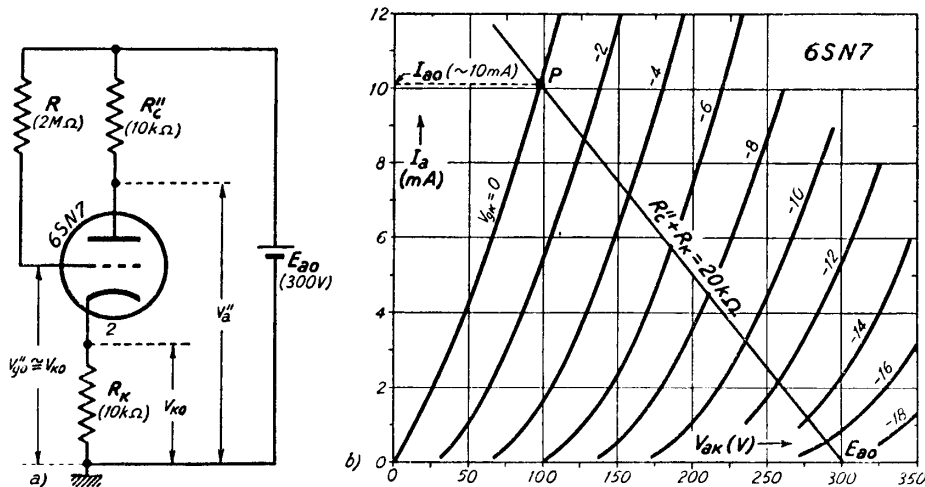


Fig. 30 — Condizioni di funzionamento a riposo del tubo 2.

punto di funzionamento a riposo del tubo 2 è l'intersezione P della retta di carico $R'_c + R_k = 20 \text{ k}\Omega$ con la caratteristica $V_{gk} = 0$ (fig. 30 b). Si può allora ricavare la corrente di riposo, che risulta $I_{a0} \cong 10^{-2} \text{ A}$, e da questa i potenziali:

$$(1) \quad \begin{cases} V_{k0} = R_k I_{a0} \cong 10^4 \cdot 10^{-2} = 100 \text{ V} \\ V''_{a1} = E_{a0} - R_c I_{a0} \cong 300 - 100 = 200 \text{ V} \\ V''_{g0} = V_{k0} \cong 100 \text{ V}. \end{cases}$$

Risulta così determinato anche il potenziale catodico del primo tubo che è $V_{k0} \cong 100 \text{ V}$; poichè il potenziale anodico del primo tubo (che è all'interdizione) coincide con $E_{a0} = 300 \text{ V}$ ne deriva che la differenza di potenziale fra placca e catodo del primo tubo è $E_{a0} - V_{k0} \cong 200 \text{ V}$. Dalla figura 30 b) appare che a questa tensione anodica corrisponde una tensione di interdizione $V'_{g1} \cong -12 \text{ V}$; se ne deduce che il potenziale di interdizione del primo tubo è 12 V al disotto del potenziale catodico ed ha pertanto il valore $V_{k0} - 12 \cong 88 \text{ V}$. Il partitore R_1, R_2 deve essere dimensionato in modo tale che il potenziale applicato alla griglia del primo tubo

sia inferiore a tale valore: svolgeremo i calcoli successivi nell'ipotesi che il potenziale di riposo di griglia sia $E'_{g0} = 70$ V. Le condizioni di riposo sono in tal modo completamente stabilite; notiamo inoltre che il condensatore C essendo collegato a due punti che hanno i potenziali $v'_a = E_{a0} = 300$ V, $v''_g = V''_{g0} \cong 100$ V è carico ad una tensione:

$$(2) \quad V_c = E_{a0} - V''_{g0} \cong 200 \text{ V} ,$$

col segno indicato nella figura 27.

Determiniamo ora le condizioni di funzionamento dopo che l'impulso di avviamento ha provocato la commutazione che ha condotto il tubo 2 all'interdizione: supporremo che l'impulso di avviamento ed il conseguente transitorio di commutazione siano completamente terminati,

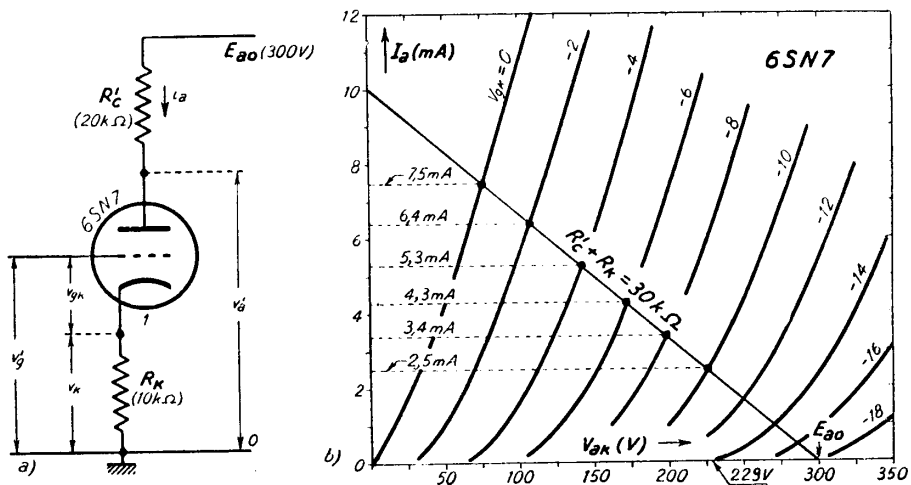


Fig. 31 — Condizioni di funzionamento del tubo 1 quando il tubo 2 è all'interdizione.

così che il potenziale di griglia del primo tubo sia quello stabilito dal partitore resistivo, $E'_{g0} = 70$. Vogliamo determinare in queste condizioni la corrente anodica e, conseguentemente, il potenziale anodico e catodico del primo tubo; osservando che nel secondo tubo non circola corrente, la determinazione può essere fatta sul circuito della figura 31 a). Lo studio di questo circuito è già stato compiuto nel Cap. III, n. 9 ed il metodo grafico allora introdotto potrebbe essere adottato senz'altro per ricavare le condizioni di funzionamento del tubo; è però possibile, nel caso attuale, semplificare il procedimento operando come segue.

Il tubo ha in serie complessivamente la resistenza $R'_c + R_k = (20 + 10) \text{ k}\Omega$ e pertanto le sue condizioni di funzionamento sono caratterizzate dalla retta di carico tracciata nella figura 31 b). Dalla retta di carico non è ricavabile esplicitamente la relazione della corrente anodica i_a col potenziale di griglia v'_g ma colla differenza di potenziale fra griglia e catodo v_{gk} ; occorre allora procedere a ritroso (come si è fatto nel Cap. III, n.9) determinando per ogni valore di v_{gk} il corrispondente valore del potenziale di griglia v'_g . Precisamente, per i successivi valori di v_{gk} corrispondenti alle caratteristiche della figura 31 b) (riportati nella colonna 1 della Tav. 1) si determina il valore

i_a della corrente anodica (colonna 2 della tabella) e da questo il corrispondente valore del potenziale catodico $v_k = R_k i_a$ (colonna 3). È allora immediatamente ricavabile il valore del potenziale di griglia che in ogni

TAV. 1 - Determinazione numerica di v'_g .

v_{gk} (V)	i_a (mA)	$v_k = R_k i_a$ (V)	$v'_g = v_k + v_{gk}$ (V)
0	7,5	75	75
-2	6,4	64	62
-4	5,3	53	49
-6	4,3	43	37
-8	3,4	34	26
-10	2,5	25	15

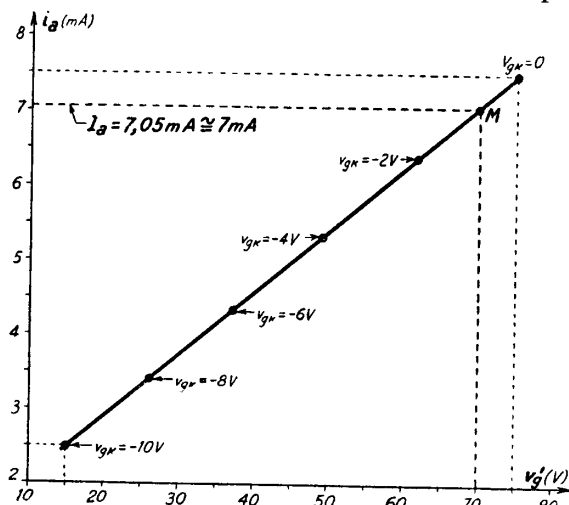


Fig. 32 — Grafico che stabilisce la relazione fra la corrente anodica ed il potenziale di griglia del tubo 1.

$\cong 7 \text{ mA}$; se ne deduce che in corrispondenza al potenziale $v'_g = 70 \text{ V}$ il potenziale catodico v_k ed il potenziale anodico del primo tubo v hanno

caso è $v'_g = v_k + v_{gk}$; esso è riportato nella colonna 4 della tabella. In definitiva dalle colonne 4 e 2 risulta stabilita una corrispondenza biunivoca fra il potenziale di griglia v'_g e la corrente anodica i_a : essa permette di tracciare il grafico della figura 32 il quale fa corrispondere ai valori di v'_g i relativi valori di i_a . Dal grafico si ricava immediatamente che per $v'_g = E'_{g0} = 70 \text{ V}$ la corrente anodica ha il valore $I_a \cong$

i valori:

$$(3) \quad \begin{cases} V_k = I_a R_k = 7 \cdot 10^{-3} \cdot 10^4 = 70 \text{ V} \\ V'_a = E_{a0} - R'_c I_a = 300 - 20 \cdot 10^3 \cdot 7 \cdot 10^{-3} = 160 \text{ V} . \end{cases}$$

Riassumendo, a riposo i potenziali di placca dei due tubi sono $v'_a = E_{a0} = 300 \text{ V}$ e $v''_a = V''_a = 200 \text{ V}$ (form. 1), mentre dopo la commutazione essi risultano $v'_a = V'_a \cong 160 \text{ V}$ (form. 3) e $v''_a = E_{a0} = 300 \text{ V}$: sono questi i valori che quotano le ordinate dei diagrammi della figura 28.

I risultati raggiunti permettono di completare il quadro del funzionamento del multivibratore. Osserviamo intanto che quando il tubo 1 passa dall'interdizione alla conduzione, il suo potenziale anodico passa dal valore $E_{a0} = 300 \text{ V}$ al valore $V'_a \cong 160 \text{ V}$, con una variazione $\Delta V_a = 140 \text{ V}$; poichè il condensatore C non può cambiare istantaneamente la sua tensione, il potenziale di griglia del tubo 2, che aveva valore $V''_{g0} \cong 100 \text{ V}$ (form. 1), deve subire la stessa variazione e portarsi perciò al valore $V''_{g1} = 100 - 140 = -40 \text{ V}$. Da questo valore, il potenziale di griglia risale esponenzialmente tendendo ad E_{a0} ; corrispondentemente si ha ai capi di R una differenza di potenziale $\delta v_g = E_{a0} - v''_g$ che dal valore $\Delta v_g = E_{a0} - V''_{g1} = 340 \text{ V}$ tende a zero con legge esponenziale. Osservando che R è molto maggiore di R'_c (avente in parallelo la resistenza differenziale equivalente del tubo 1) si può ammettere che la costante di tempo di tale fenomeno transitorio sia, con buona approssimazione:

$$(4) \quad T = CR = 10^{-10} \cdot 2 \cdot 10^6 = 2 \cdot 10^{-4} \text{ sec} .$$

La legge con cui la differenza di potenziale δv_g tende a zero è allora la seguente:

$$(5) \quad \delta v_g = E_{a0} - v''_g - (E_{a0} - V''_{g1}) e^{-\tau/T} ,$$

dove τ è il tempo calcolato a partire dall'istante t_1 della commutazione; dalla (5) si ricava:

$$(6) \quad v''_g = E_{a0} - (E_{a0} - V''_{g1}) e^{-\tau/T} = 300 - 340 e^{-\tau/2 \cdot 10^{-4}} ,$$

che esprime la legge con cui v''_g dal valore $V''_{g1} = -40 \text{ V}$ risale al valore $E_{a0} = 300 \text{ V}$. Essa è rappresentata nella figura 33: l'andamento esponenziale cessa improvvisamente nell'istante t_2 in cui v''_g ha assunto un valore V''_{g2} , tale che il tubo 2 riprenda a condurre dando luogo alla commutazione spontanea che porta il tubo 1 all'interdizione. Il valore V''_{g2} si determina osservando che il tubo 2, quando non conduce corrente,

ha un potenziale anodico pari ad $E_{ao}=300\text{ V}$ ed un potenziale catodico $V_k=71\text{ V}$ (form. 3), cioè una tensione anodica 229 V a cui corrisponde una tensione di interdizione dell'ordine di -14 V (fig. 31 b); a questa tensione corrisponde un potenziale $V''_{g2} \cong V_k - 14 \cong 57\text{ V}$ che è il valore indicato in figura. Il potenziale v''_g raggiunge questo valore dopo un tempo τ_o dallo scatto che può calcolarsi sostituendo nella (6) τ_o a τ e V''_{g2} a v''_g ; operando tale sostituzione si ottiene:

$$(7) \quad e^{-\tau_o/T} = \frac{E_{ao} - V''_{g2}}{E_{ao} - V''_{g1}}$$

da cui con semplici passaggi:

$$(8) \quad \tau_o = T \log \frac{E_{ao} - V''_{g1}}{E_{ao} - V''_{g2}} = T \log \frac{340}{243} .$$

Eseguendo il calcolo si trova $\tau_o = 2 \cdot 10^{-4} \cdot 0,34 = 68 \cdot 10^{-8}\text{ sec}$ che fornisce la durata dell'intervallo di tempo nel quale il tubo 2 rimane all'interdizione: risultano in tal modo completamente quotati i diagrammi della figura 28 ad esclusione dei rapidi processi transitori che si verificano in corrispondenza agli istanti t_1 e t_2 , di cui il calcolo sarebbe troppo laborioso.

Nella spiegazione qualitativa del funzionamento del multivibratore si è detto che la durata τ_o dipende non soltanto dalla costante di tempo $T=RC$ ma anche dal valore assegnato a riposo al potenziale di griglia del tubo 1: supponiamo infatti che agendo su R_1, R_2 tale potenziale sia reso minore del valore 70 V scelto nell'esempio finora considerato. Allora quando il tubo 1 conduce, la corrente i ha valore inferiore a quello che aveva in precedenza (fig. 32); di conseguenza

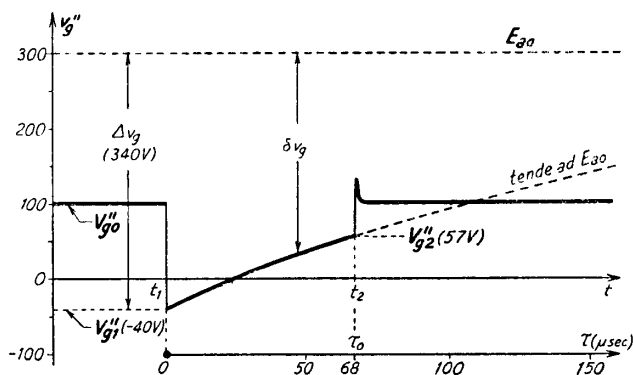


Fig. 33 — Andamento di v''_g .

il potenziale anodico $E_{ao} - R'_c i_a$ ha valore più alto ed il potenziale catodico

$R_k i_a$ più basso. Pertanto la salita esponenziale di v''_o (fig. 33) comincia da un valore V''_{y1} più alto e termina ad un valore V''_{y2} più basso; τ_o risulta dunque diminuito ed il viceversa avviene se il valore di E'_{yo} è scelto più alto di 70 V.

10. — Circuiti a scatto bistabili: circuito di Eccles-Jordan.

Prenderemo ora in considerazione una classe di circuiti a scatto basati ancora sullo schema di principio della figura 2 (n.2), ma nei quali però l'amplificatore di reazione è del tipo a *collegamento diretto*, ossia è un *amplificatore per tensioni continue* ⁽¹⁵⁾. Come in tutti i circuiti basati sullo schema della figura 2, il tubo opera come un interruttore a scatto; ma nel caso attuale, come vedremo, esso può rimanere

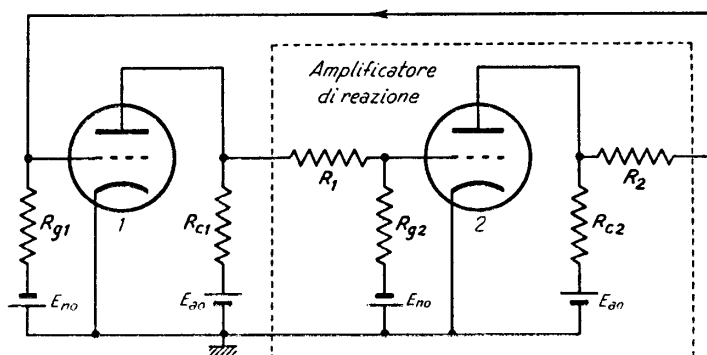


Fig. 34 — Circuito a scatto (bistabile) basato sullo schema di principio di figura 2 con amplificatore di reazione a *collegamento diretto*.

stabilmente sia nello stato di conduzione che in quello di interdizione (funzionamento *bistabile*). Solo dietro una sollecitazione esterna (*impulso-grilletto*) esso scatta dallo stato in cui si trova all'altro; ed essendo il nuovo stato altrettanto stabile, occorrerà un'altra sollecitazione per riportarlo nello stato primitivo.

Nel caso più semplice e comune l'amplificatore per tensioni continue

⁽¹⁵⁾ - Lo studio degli amplificatori per tensioni continue è stato svolto nel Cap. VII; per la comprensione del funzionamento del circuito a scatto in oggetto è sufficiente rivedere i nn. 1 e 2. Siccome però non tutti coloro che si dedicano all'esame dei circuiti a scatto hanno interesse allo studio degli amplificatori per tensioni continue, in ciò che segue prescindiamo dalla trattazione già compiuta nel Cap. VII e svolgeremo *ex novo* le parti indispensabili per la comprensione del funzionamento del circuito in argomento.

è costituito da un unico tubo con carico resistivo, coll'uscita e l'entrata collegate alla griglia ed alla placca dell'altro tubo per mezzo di un partitore resistivo: il complesso, indicato nella figura 34, risulta un'amplificatore a *collegamento diretto* a due stadi con l'uscita collegata all'entrata. Come già si è notato per i circuiti a scatto a resistenza e capacità (n. 3, fig. 3) le funzioni dei due tubi sono del tutto scambiabili fra loro, per cui ognuno d'essi può considerarsi amplificatore di reazione per l'altro.

Se i due amplificatori sono esattamente eguali, si ottiene un circuito simmetrico, detto *circuito di Eccles-Jordan* (od anche, in gergo, *flip-flop*), che è uno dei dispositivi più comuni della tecnica elettronica in molti campi di grande attualità (calcolatrici elettroniche, automatismi, elettronica nucleare).

Lo schema del circuito di Eccles-Jordan è riportato nella figura 35, dove sono anche indicati tipici valori dei componenti circuitali; i morsetti A_1 , A_2 sono utilizzati, come vedremo, per l'applicazione degli impulsi-grilletto.

Nella figura 36 a) è ridisegnato il collegamento fra il primo ed il secondo amplificatore: ammetteremo che le resistenze R_1 , R_{g2} siano così grandi che il primo amplificatore non risenta in alcun modo della presenza del ramo derivato. Se allora, in una determinata condizione di funzionamento, la tensione anodica del primo tubo ha il valore v'_a , ai capi della serie di R_1 ed R_{g2} vi è la differenza di potenziale $v'_a + E_{no}$ che provoca nella serie la corrente:

$$(1) \quad i_r = \frac{v'_a + E_{no}}{R_1 + R_{g2}} ;$$

questa provoca in R_{g2} una caduta di tensione $v_{r,2} = R_{g2} i_r$ per cui fra griglia

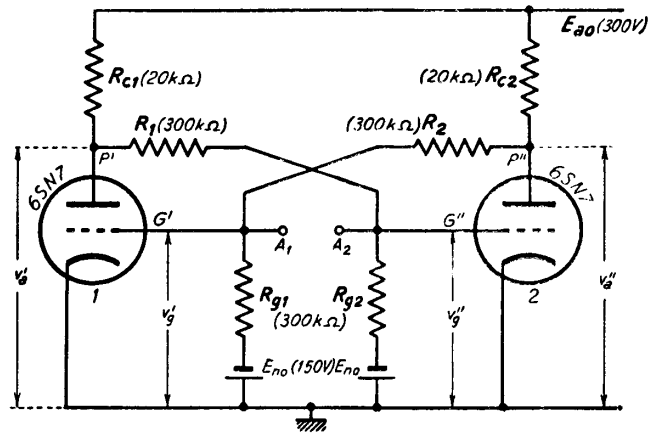


Fig. 35 — Circuito di Eccles-Jordan.

del tubo 2 e massa vi è la tensione:

$$(2) \quad v''_g = v_{r2} - E_{no} = R_{g2} i_r - E_{no} .$$

Sostituendo ad i_r il valore (1), con facili passaggi si ottiene:

$$(3) \quad v''_g = a v'_a - b E_{no} ,$$

dove a e b sono due numeri minori di 1 espressi da:

$$(4) \quad a = \frac{1}{1 + R_1/R_{g2}} \quad b = \frac{1}{1 + R_{g2}/R_1} = 1 - a .$$

Supponiamo che il tubo 1 presenti in condizioni di riposo la tensione anodica $v'_a = V'_{ao}$; allora la tensione v''_g risulta:

$$(5) \quad v''_g = a V'_{ao} - b E_{no} = V''_{go} .$$

Con un'opportuna scelta di E_{no} si può fare in modo che V''_{go} abbia il giusto valore per la polarizzazione della griglia del tubo 2; ad esempio,

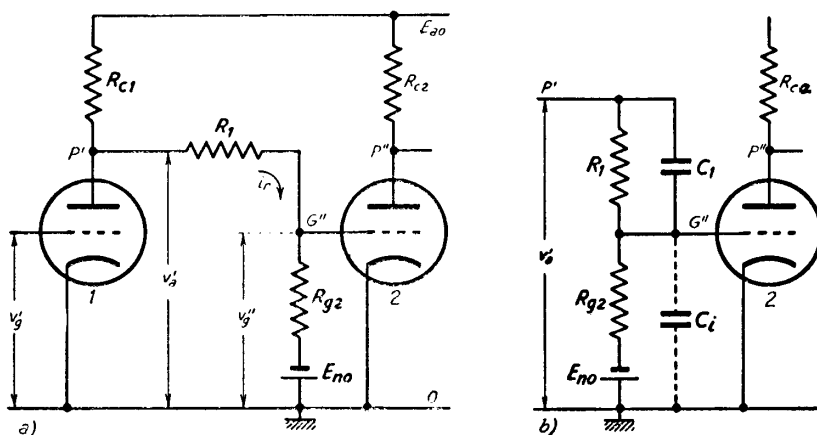


Fig. 36 — Studio del collegamento a partitore resistivo.

se è $V'_{ao} = 140$ V e si vuole che la tensione V''_{go} risulti -5 V, sostituendo questi valori nella (5) si ottiene:

$$(6) \quad E_{no} = \frac{a V'_{ao} - V''_{go}}{b} = \frac{a \cdot 140 + 5}{1 - a} .$$

Ammettendo che (come nella fig. 35) sia $R_1 = R_{g2}$, risulta $a = b = 0,5$ e di conseguenza, dalla (6), $E_{no} = 150$ V.

Supponiamo ora che la tensione di griglia del primo tubo subisca una variazione $\Delta V'_g$ dal suo valore di riposo e che l'amplificazione sia A_o ; la tensione anodica subirà allora una variazione dal valore di riposo pari a $-A_o \Delta V'_g$ divenendo $v'_a = V'_{ao} - A_o \Delta V'_g$. Per la formula (3) la tensione di griglia del tubo 2 diverrà, di conseguenza:

$$(7) \quad v''_g = (a V'_{co} - b E_{no}) - a A_o \Delta V'_g,$$

che, per la (5), può scriversi:

$$(8) \quad v''_g = V''_{g0} - a A_o \Delta V'_g.$$

In definitiva, ad una variazione $\Delta V'_g$ della tensione di griglia del primo tubo corrisponde una variazione della tensione di griglia del secondo tubo:

$$(9) \quad \Delta v''_g = -a A_o \Delta V'_g;$$

da griglia a griglia si è quindi avuta complessivamente un'amplificazione $A = a A_o$. Essendo a sempre minore di 1, l'amplificazione A è sempre minore di A_o ; per esempio nel caso dianzi considerato in cui è $R_1 = R_{g2}$, e quindi $a = 0,5$, l'amplificazione è metà di A_o .

Il collegamento a partitore, come è noto (Cap. VII, n. 3), difetta nel caso in cui le variazioni di tensione siano piuttosto rapide: infatti, per le rapide variazioni, la capacità d'ingresso C_i del tubo 2 esercita un effetto shuntante sulla resistenza R_{g2} e ciò provoca un aumento della caduta di tensione in R_1 , che può risultare proibitivo specialmente per le variazioni di tensione a scatto. Si rimedia a questo inconveniente ponendo in parallelo ad R_1 (fig. 36 b) una capacità C_1 dimensionata, in rapporto a C_i , in modo da diminuire la caduta in R_1 da essa provocata.

Ciò posto, riprendiamo in esame il circuito di Eccles-Jordan (fig. 35) che è un amplificatore a due stadi fra loro mutuamente accoppiati con partitore resistivo. I valori delle resistenze dei due partitori e la tensione E_{no} sono sempre scelti in modo che quando uno dei tubi conduce, la tensione di griglia dell'altro tubo sia tale da mantenerlo alla interdizione; viceversa se uno dei tubi è all'interdizione, la tensione risultante sulla griglia dell'altro tubo è moderatamente positiva così che esso è conduttore. Ad esempio nel circuito di figura 35 colleghiamo per un momento il punto A_1 a massa così che la tensione di griglia sia zero; allora la tensione anodica del primo tubo, come si è più volte verificato (fig. 9)

ha il valore $v'_a = V_{ao} \cong 100 \text{ V}$. Poichè le due resistenze del partitore R_1, R_{g2} sono uguali fra loro, risulta $a = b = 0,5$; la (3) può allora scriversi:

$$(10) \quad v''_g = 0,5 (v'_a - E_{no}) .$$

Essendo $E_{no} = 150 \text{ V}$, $v'_a \cong 100 \text{ V}$, risulta $v''_g = -25 \text{ V}$; il tubo 2 (che ha una tensione di interdizione $V_{g1} \cong -18 \text{ V}$) è quindi certamente interdetto. Se sconnettiamo ora il morsetto A_1 da massa, il circuito non subisce alcun sensibile effetto: infatti, essendo il tubo 2 interdetto, la sua tensione anodica ha il valore $v''_a = E_{ao} = 300 \text{ V}$ e questa tenderebbe a produrre sulla griglia del tubo 1, per effetto del partitore R_2, R_{g1} , la tensione:

$$(11) \quad v'_g = 0,5 (v''_a - E_{no}) = 0,5 (300 - 150) = +75 \text{ V} .$$

Ma occorre osservare che se la griglia diviene positiva si ha passaggio di corrente in essa e lo spazio griglia-catodo si comporta come una resistenza R_{eq} dell'ordine

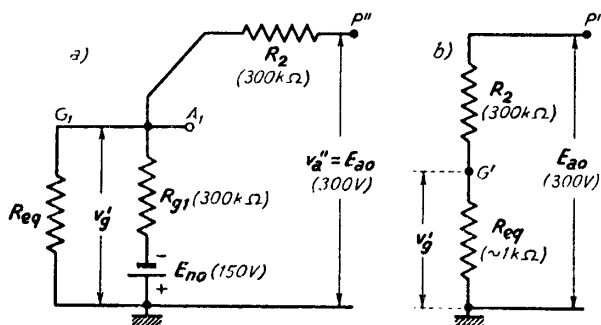


Fig. 37 — Circuiti equivalenti per il calcolo di v'_g quando il tubo 2 è all'interdizione.

di un migliaio di ohm. Pertanto il circuito che collega la placca del secondo tubo colla griglia del primo è quello indicato nella fig. 37 a), che coincide praticamente con quello b) della stessa figura: la tensione v'_g risulta perciò espressa, invece che

dalla relazione (11), dalla formula seguente:

$$(12) \quad v'_g = E_{ao} \frac{R_{eq}}{R_{eq} + R_2} \cong \frac{300 \cdot 10^3}{300 \cdot 10^3 + 10^3} \cong +1 \text{ V} .$$

La tensione di griglia è dunque appena superiore allo zero e, conseguentemente la tensione anodica v'_a è un po' minore di $V_{ao} \cong 100 \text{ V}$ e la tensione di griglia del tubo 2 è leggermente inferiore al valore -25 V dianzi calcolato; questo ci assicura che lo stato caratterizzato dal primo tubo conduttore (con V_{g1} poco superiore allo zero) e dal secondo tubo interdetto, è del tutto stabile.

Se inizialmente fosse stato collegato a massa il morsetto A_1 , si sarebbe ottenuta un'altra condizione di funzionamento stabile, perfettamente simmetrica alla precedente, col tubo 1 all'interdizione e col tubo 2 conducente ($v'_a = E_{ao} = 300$ V, $v''_a = V_{ao} = 100$ V). Le due condizioni sopradette sono perfettamente stabili ed una qualunque delle due può mantenersi indefinitivamente: per questo il circuito di Eccles-Jordan è detto *bistabile*. In pratica non è necessario collegare a massa uno dei morsetti di griglia per portare il circuito in uno dei due stati: allorchè si applica inizialmente la tensione al circuito questo si porta spontaneamente in una delle due condizioni. Se il circuito fosse perfettamente simmetrico, lo stabilirsi di una condizione o dell'altra sarebbe del tutto casuale; in pratica, per le inevitabili asimmetrie, il circuito tende a stabilirsi inizialmente di preferenza in una delle due posizioni.

Grazie alla reazione positiva in esso implicita, il circuito di Eccles-Jordan ha la possibilità di passare molto rapidamente dall'una all'altra condizione stabile di funzionamento mediante una commutazione analoga a quelle che si hanno nei multivibratori già visti, provocata da un impulso esterno di ampiezza e segno opportuni. Per esempio la commutazione può essere prodotta da un impulso-grilletto positivo applicato alla griglia del tubo interdetto o da un impulso-grilletto negativo applicato alla griglia del tubo che conduce; nessun effetto sarebbe invece prodotto da un impulso negativo applicato alla griglia del tubo interdetto o da un'impulso positivo applicato alla griglia del tubo che già conduce.

Supponiamo, ad esempio, che il tubo 1 conduca ed il tubo 2 sia all'interdizione, ed applichiamo fra A_1 e massa (per mezzo di un condensatore) un impulso negativo comunque forte: il tubo 2, già interdetto, non risente di alcun effetto e non si ha commutazione. Applichiamo invece, sempre fra A_1 e massa, un breve impulso di tensione positivo che porti la tensione di griglia dal valore di riposo ($v''_g = -25$ V) ad un valore superiore alla tensione di interdizione ($V_{gi} = -18$ V); allora v''_a , che aveva un valore $E_{ao} (= 300$ V) subisce una variazione in diminuzione $\Delta v''_a$ che, tramite il partitore, viene comunicata (ridotta della metà) alla griglia del tubo 1. Diminuisce allora la sua tensione v'_g e conseguentemente, nel tubo 1, diminuisce la corrente anodica; v'_a subisce allora una variazione in aumento $\Delta v'_a$ che viene comunicata, tramite il relativo partitore, alla griglia del tubo 2. La tensione v''_g , pertanto, tende a crescere indipendentemente dall'esistenza o meno dell'impulso di avviamento che ormai ha

finito il suo compito. Il processo prosegue ed il circuito *precipita* nello stato di funzionamento stabile simmetrico a quello di partenza: tubo 2 conducente, tubo 1 all'interdizione. Un impulso positivo applicato fra A_1 e massa (od un impulso negativo fra A_2 e massa) fa ritornare il circuito nello stato precedente. Le commutazioni fra uno stato e l'altro avvengono quindi come nei multivibratori studiati in precedenza ma sono generalmente meno rapide per effetto delle capacità d'entrata dei due tubi, che risultano in parallelo ad R_{u1} ed R_{u2} e richiedono tempo per caricarsi at-

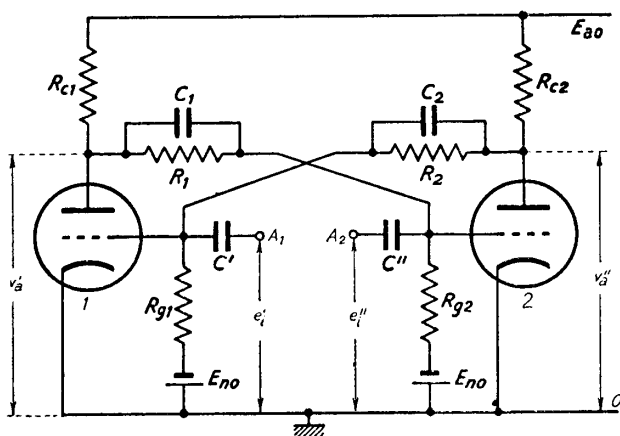


Fig. 38 — Introduzione dei condensatori C_1 e C_2 in parallelo ad R_1 ed R_2 .

traverso R_1 ed R_2 ; le commutazioni vengono agevolate e rese più rapide coll'artificio (già indicato nella fig. 36 b) di disporre due piccoli condensatori (dell'ordine della decina di micromicrofarad) in parallelo alle resistenze R_1 ed R_2 , i quali controbilanciano l'effetto delle capacità d'entrata. L'introduzione dei due condensatori C_1 , C_2 in parallelo ad R_1 ed R_2 è indicata nella figura 38; in essa sono anche indicati due condensatori C' ed C'' per l'applicazione alle griglie di due segnali di comando.

Per renderci conto del modo di operare del circuito di Eccles-Jordan, supponiamo che alla griglia del primo tubo sia applicata la successione di impulsi-grilletto negativi, non necessariamente eguali ed equidistanti, indicati (in modo puramente schematico) nella figura 39 a), aventi ampiezza sufficiente per provocare la commutazione. Nell'ipotesi che, a riposo, il primo tubo fosse conduttore, il primo impulso lo porta alla interdizione e gli altri non hanno più effetto: naturalmente, se il primo tubo a riposo fosse stato già di per sè all'interdizione, l'effetto degli impulsi sarebbe stato nullo. Supponiamo ora che, oltre applicare la successione e'_i al tubo 1, sia applicata alla griglia del tubo 2 il segnale e''_i , indicato nella figura 39 b), costituito da una successione di impulsi negativi variamente sfasati rispetto ai precedenti. Nell'ipotesi che a riposo

il tubo 1 sia conduttore, l'impulso 1 (diagramma a) lo porta all'interdizione rendendo conduttore il tubo 2; l'impulso 1' (diagramma b) porta all'interdizione il secondo tubo facendo ritornare conduttore il primo. L'impulso 2 riporta all'interdizione il primo tubo, il quale ritorna conduttore per effetto dell'impulso 2' che interdice il secondo tubo e così di seguito; l'andamento corrispondente delle tensioni anodiche dei due tubi è ovviamente quello indicato nei diagrammi c) e d) della figura 39⁽¹⁶⁾. In definitiva il tubo 1 si comporta come un interruttore che viene chiuso dietro comando di e_i'' ed aperto dietro comando di e_i' e la proprietà simmetrica vale per il tubo 2. Considerazioni analoghe varrebbero se gli impulsi-grilletto applicati alle griglie fossero positivi invece che negativi.

Il comportamento descritto può essere ottenuto anche applicando ad un'unica griglia una successione di impulsi alternativamente negativi e positivi: se il tubo comandato è inizialmente interdetto, il primo impulso-grilletto positivo lo porta in conduzione mentre il successivo impulso negativo lo riporta all'interdizione e così via.

11. — Sistemi di comando del circuito di Eccles-Jordan. Scala binaria.

L'applicazione degli impulsi-grilletto che comandano i passaggi da uno stato all'altro nel circuito di Eccles-Jordan non viene generalmente

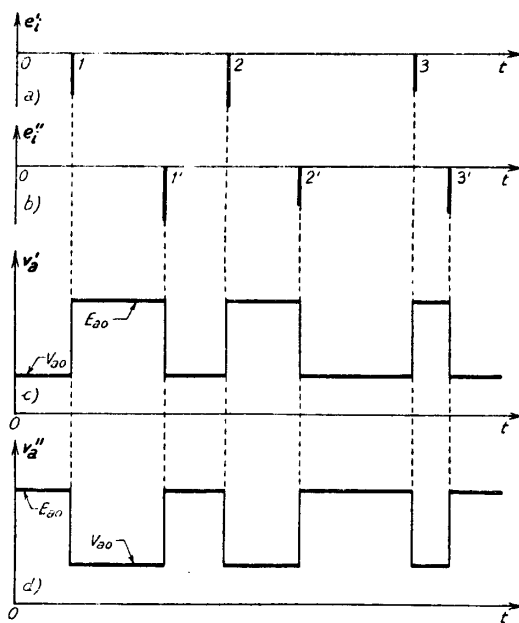


Fig. 39 — Funzionamento del circuito bistabile con due segnali di comando applicati alle due griglie.

⁽¹⁶⁾ - L'andamento delle tensioni anodiche è indicato in figura in maniera puramente schematica trascurando ogni scostamento dalla forma ideale rettangolare.

compiuta tramite i due condensatori C' e C'' come è indicato, per semplicità, nella figura 38. Il collegamento fra le due griglie ed i generatori dei segnali a grilletto attuato dai condensatori C' e C'' spesso turba il funzionamento del circuito bistabile, soprattutto perchè aumenta le capacità dei circuiti di griglia verso massa. Inoltre spesso accade che, intercalati agli impulsi-grilletto di un dato segno destinati al comando

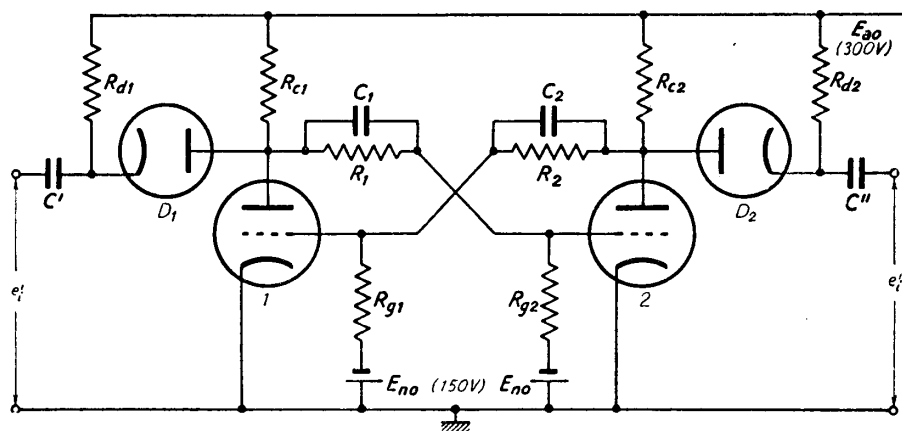


Fig. 40 — Applicazione degli impulsi-grilletto al circuito bistabile a mezzo di diodi.

del circuito bistabile, esistano impulsi di segno opposto⁽¹⁷⁾ che provocano commutazioni non volute. Occorre quindi attuare il comando del circuito bistabile con un sistema che non alteri il suo funzionamento e sia in grado di sceverare gli impulsi di un dato segno da quelli non voluti di segno opposto.

Il sistema di applicazione degli impulsi di comando mediante il tubo-grilletto, usato nel multivibratore monostabile (n. 7, fig. 24), è perfettamente atto allo scopo; esso ha però l'inconveniente di richiedere due triodi ausiliari per la sola funzione di comando ed è sostituito generalmente dal sistema indicato nella figura 40 che richiede due diodi, più economici e meno ingombranti (specialmente se del tipo a cristallo) dei triodi. Per comprendere il funzionamento del sistema, supponiamo che il tubo 1 del circuito bistabile sia all'interdizione ed il tubo 2 sia in

⁽¹⁷⁾ - Gli impulsi-grilletto sono generalmente ottenuti coi circuiti CR od LR studiati nel Cap. XII (nn. 5, 6) e questi circuiti producono sempre guizzi di tensione positivi e negativi. Pur essendo possibile eliminare i guizzi di un certo segno, cimando a zero col senso giusto i segnali, all'atto pratico ciò spesso non avviene in maniera assoluta.

conduzione. Allora il diodo D_1 non conduce, perchè ha la placca ed il catodo al medesimo potenziale E_{a0} , ed a maggior ragione non conduce il diodo D_2 , la cui placca si trova al potenziale V_{a0} minore del potenziale del catodo che è E_{a0} . Se tramite C' e C'' , giungono ai catodi dei diodi degli impulsi-grilletto positivi, essi non provocano alcun passaggio di corrente; invece, un impulso-grilletto negativo anche piccolo applicato al catodo di D_1 provoca passaggio di corrente attraverso al diodo (perchè rende il catodo momentaneamente negativo di fronte alla placca) ed attraverso la resistenza R_{c1} .

Da ciò deriva una diminuzione della tensione anodica del tubo 1 (interdetto) a cui corrisponde, col meccanismo noto, la commutazione a scatto. L'applicazione di un impulso negativo al diodo D_2 produrrebbe passaggio di corrente solo se la sua ampiezza fosse così grande da superare la differenza di potenziale inversa fra placca e catodo $V_{a0} - E_{a0}$ che è dell'ordine delle centinaia di volt; ma anche in tal caso l'effetto sul circuito bistabile sarebbe nullo perchè non farebbe che aumentare la corrente in R_{c2} , provocando una diminuzione del potenziale anodico, a cui corrisponde un abbassamento della tensione di griglia del tubo 1 già all'interdizione. Riassumendo: se degli impulsi-grilletto sono applicati ai catodi dei due diodi, solo gli impulsi negativi che giungono al catodo del diodo associato al tubo interdetto provocano la commutazione a scatto del circuito bistabile.

È molto interessante il caso particolare in cui i segnali di comando applicati ai catodi dei due diodi sono identici fra loro: ciò può ottenersi semplicemente collegando fra loro i catodi dei due diodi come indicato nella figura 41. Il circuito così ottenuto, che ha un solo segnale di co-

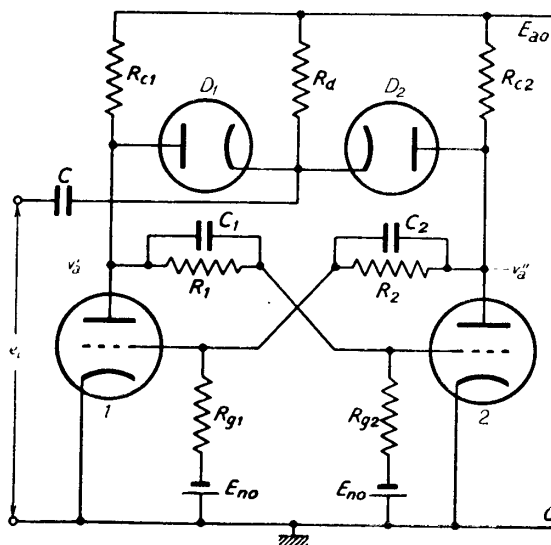


Fig. 41 — Circuito di Eccles-Jordan a comando unico: circuito binario.

mando per i due tubi, è spesso denominato *circuito a scatto binario* e gode di interessanti proprietà.

Supponiamo che il segnale-grilletto sia costituito dalla successione di impulsi negativi indicata schematicamente nella figura 42 a) e che, a riposo, il primo tubo sia conduttore ed il secondo interdetto: l'impulso 1 non esercita alcun effetto *diretto* sul primo tubo ma agisce invece sul secondo portandolo in conduzione; con ciò agisce quindi *indirettamente* anche sul primo tubo che, per effetto della commutazione, passa alla interdizione. L'impulso 2 non ha effetto sul secondo tubo ma porta in conduzione il tubo 1; con ciò porta all'interdizione il tubo 2, rendendolo

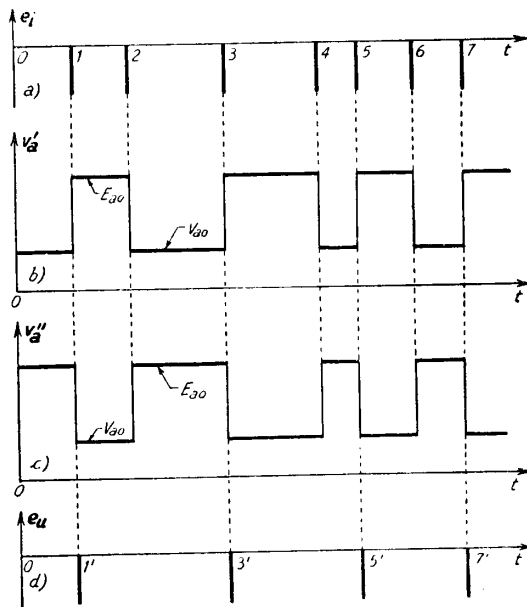


Fig. 42 — Funzionamento del circuito binario e divisione per due del numero degli impulsi.

atto a subire l'effetto dell'impulso 3 che lo porta nuovamente in conduzione e così di seguito. In definitiva i due tubi si comportano come due interruttori che i successivi impulsi-grilletto alternativamente chiudono ed aprono ⁽¹⁸⁾; l'andamento delle tensioni anodiche dei due tubi è indicato nei diagrammi b) e c) della figura 42.

Si sfrutta spesso questo tipo di funzionamento per ottenere da una successione di impulsi un'altra successione con numero metà di impulsi. Per ottenere ciò si applica la tensione d'uscita di uno dei due tubi (per esempio v_a'') ad un differenziatore CR (Cap. VIII, n. 3, 5) o, più comunemente, ad un circuito formatore di segnali a guizzo a capacità e resistenza (Cap. XII, n. 6): si otterrà in uscita un impulso positivo in corrispondenza ad ogni scatto in salita della tensione rettangolare anodica ed un

⁽¹⁸⁾ - Come quegli interruttori con cui si accende e spegne la luce premendo un unico pulsante.

impulso negativo in corrispondenza ad ogni scatto in discesa. Cimando a zero (Cap. XI, n. 2-4) i guizzi positivi si ottiene la successione di impulsi negativi indicata nel diagramma *d*) della figura 42; confrontando tale successione con quella originaria (diagramma *a*) si vede che si è ottenuto in uscita un impulso ogni due d'entrata, cioè si è diviso per due il numero degli impulsi originari. Applicando gli impulsi così ottenuti ad un circuito dello stesso tipo si ottiene nuovamente un impulso in uscita ogni due d'entrata e cioè ogni quattro della successione originaria. Con una catena di simili dispositivi, detta *scala binaria* ⁽¹⁹⁾, è possibile dividere per 2, per 4, per 8, per 16, ecc., il numero degli impulsi della successione originaria: precisamente se n è il numero dei circuiti binari si ottiene in uscita un impulso ogni 2^n impulsi originari. Su questo principio è basato il metodo per la registrazione degli impulsi che si originano nei rivelatori delle radiazioni nucleari, come ad esempio nei contatori di Geiger ⁽²⁰⁾: se il numero degli impulsi che nascono ad ogni secondo è troppo grande per essere contato con un numeratore meccanico, si interpone fra il generatore di impulsi ed il registratore un numero tale di circuiti binari in cascata che il ritmo degli impulsi in uscita sia comodamente registrabile. Un'altra interessante applicazione è la demoltiplicazione di frequenza: se gli impulsi originari sono periodici con una frequenza f_0 , gli impulsi in uscita sono pure periodici ed hanno una frequenza $f_0/2^n$; da notarsi che il processo di demoltiplicazione non è in alcun modo dipendente dal valore di f_0 , cioè la demoltiplicazione ottenuta con la scala binaria è aperiodica. Oltre a ciò il circuito binario è un componente fondamentale di tutti i sistemi di conteggio elettronico che sono alla base delle macchine calcolatrici a cifre.

Sia nell'applicazione con due segnali di comando che in quelle con un sol segnale, il circuito di Eccles-Jordan subisce spesso un'importante variazione schematica che elimina la necessità della sorgente di alimentazione E_{no} (fig. 40, 41): essa consiste nell'introduzione del sistema di polarizzazione catodica indicato nella figura 43 (R_k , C_k). Siccome nel funzionamento del circuito bistabile inevitabilmente uno dei due tubi conduce e l'altro è l'interdetto, la corrente in R_k rimane sempre la medesima e crea un potenziale fisso positivo V_{k0} del catodo: esso può es-

⁽¹⁹⁾ - La costituzione delle scale binarie sarà esaminata nel Cap. XX, n. 11.

⁽²⁰⁾ - L'argomento sarà studiato nel Cap. XX, nn. 7, 11.

sere dimensionato in modo da mantenere la giusta differenza di potenziale negativa fra la griglia ed il catodo del tubo interdetto. Il condensatore C_k ha lo scopo di mantenere costante il potenziale catodico anche durante le commutazioni a scatto, nelle quali la corrente nei due tubi è in variazione. La variante circuitale introdotta non altera in alcun modo il funzionamento del circuito bistabile.

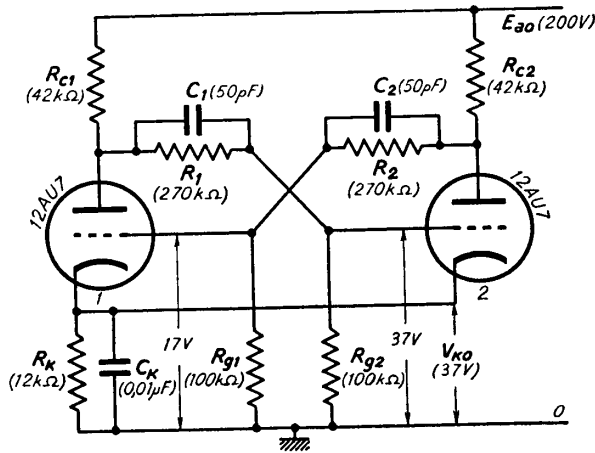


Fig. 43 — Circuito di Eccles-Jordan con polarizzazione catodica (i potenziali sono relativi alla condizione in cui il tubo 1 è all'interdizione ed il tubo 2 conduce).

ziale negativa fra la griglia ed il catodo del tubo interdetto. Il condensatore C_k ha lo scopo di mantenere costante il potenziale catodico anche durante le commutazioni a scatto, nelle quali la corrente nei due tubi è in variazione. La variante circuitale introdotta non altera in alcun modo il funzionamento del circuito bistabile.

12. — Circuito bistabile ad accoppiamento catodico (circuito di Schmitt).

Una variante circuitale del circuito di Eccles-Jordan che, a differenza

di quella della figura 43, introduce delle modificazioni nel suo funzionamento, è indicata nella figura 44: è eliminato un collegamento a partitore fra i due tubi ed è sostituito dall'accoppiamento catodico. Il circuito rientra nello schema di principio della figura 25 che, come dicemmo nel n. 8, è una variante dello schema generale della figura 2 (n. 2); il circuito della figura 44

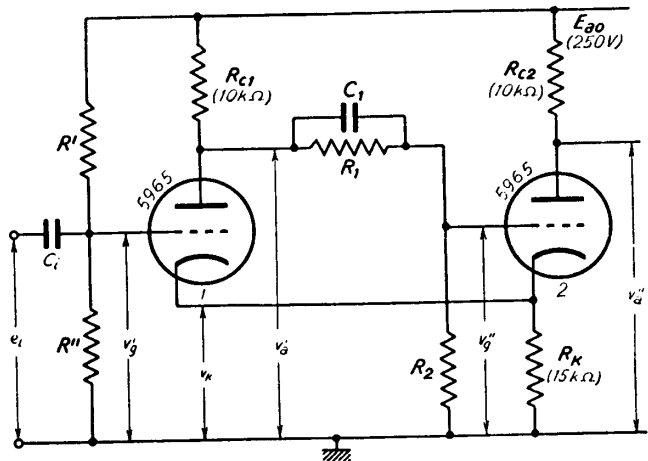


Fig. 44 — Circuito a scatto bistabile ad accoppiamento catodico (Circuito di Schmitt).

può essere ridisegnato in maniera del tutto simile a quello del multi-

vibratore monostabile ad accoppiamento catodico (n. 8, fig. 26), colla differenza, però, che nel caso attuale l'accoppiamento a capacità e resistenza è sostituito da un collegamento a partitore resistivo.

Nel circuito della figura 44, come in tutti quelli basati sullo schema di principio della figura 25, i tubi sono inevitabilmente spinti dalla reazione positiva a comportarsi come interruttori, l'uno aperto e l'altro

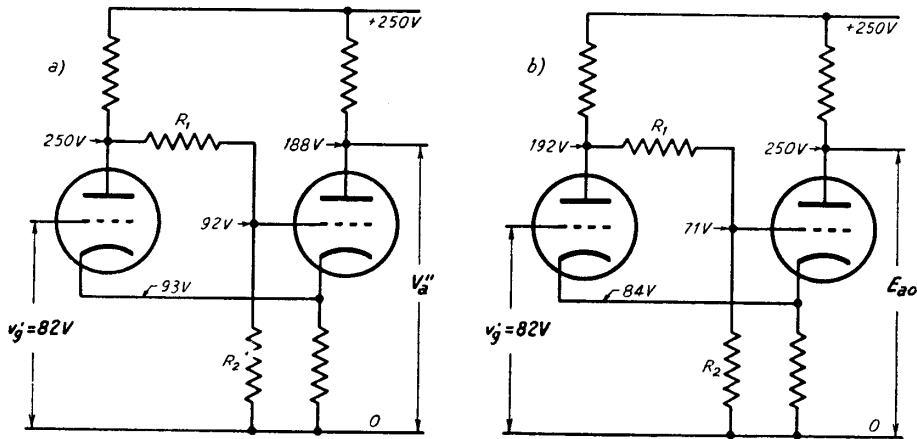


Fig. 45 — Situazione dei potenziali nel circuito di figura 44 nei due stati stabili: R_1, R_2 hanno valori tali che risulta $v_u'' = 0,37 v_a'$.

chiuso: come nel circuito di Eccles-Jordan, sono possibili due condizioni stabili, per cui al dispositivo della figura 44 si dà il nome di *circuito bistabile ad accoppiamento catodico*; esso, però, è anche spesso chiamato *circuito di Schmitt*.

In uno degli stati stabili il tubo 2 conduce e la sua corrente anodica, passando in R_k , produce una forte caduta di tensione che rende il potenziale del catodo così alto di fronte a quello della griglia del tubo 1 (fissato dal partitore $R' R''$) da mantenere questo decisamente all'interdizione. Essendo il tubo 1 interdetto, la tensione ai capi del partitore resistivo di accoppiamento, $R_1 R_2$, è alta e quindi la griglia del tubo 2 si trova a potenziale sufficientemente elevato per assicurare una forte conduzione nel tubo. Nella figura 45 a) sono indicati i potenziali che si hanno sui vari elettrodi nello stato descritto, relativamente all'esempio particolare a cui si riferiscono i dati della figura 44; i sopradetti potenziali saranno calcolati nel paragrafo seguente.

Nell'altro stato stabile il tubo 1 conduce, abbassando fortemente la tensione ai capi del partitore di accoppiamento $R_1 R_2$ e, conseguentemente, il potenziale di griglia del tubo 2, che rimane all'interdizione. I potenziali relativi alla nuova condizione sono indicati nella figura 45 b): si noti come, nel nuovo stato, il potenziale del catodo sia più basso che nello stato precedente, consentendo così al tubo 1 di condurre pur essendo rimasto il potenziale della sua griglia al valore precedente.

La commutazione da uno stato all'altro si attua applicando impulsi grilletto negativi alla griglia del tubo conduttore o positivi alla griglia del tubo che si trova all'interdizione ed il circuito potrebbe essere usato in alternativa a quello di Eccles-Jordan. Ma il circuito di Schmitt presenta una singolarità di funzionamento che lo differenzia dagli altri circuiti a scatto e lo rende capace di compiere operazioni del tutto particolari sui segnali. Consideriamo il circuito della figura 44 e supponiamo di far variare il potenziale v'_g della griglia del tubo 1, agendo ad esempio sul partitore $R' R''$: partiamo da un valore molto basso, tale che il tubo 1 sia certamente all'interdizione ed il tubo 2 in conduzione. Aumentando gradualmente il potenziale, si arriva ad un valore $v'_g = V^+$ in corrispondenza al quale il tubo 1 passa in conduzione ed il tubo 2 all'interdizione; facendo crescere ulteriormente v'_g la situazione non cambia. Se ora si diminuisce il potenziale v'_g si verifica (e noi lo dimostreremo nel paragrafo seguente) che il primo tubo torna all'interdizione in corrispondenza, non al valore V^+ , ma ad un valore V^- più basso; verificheremo nel paragrafo seguente, valendoci delle caratteristiche del tubo, che nell'esempio della figura 44 è $V^+ = 87 \text{ V}$, $V^- = 78 \text{ V}$. Il fatto singolare che per far passare il tubo 1 in conduzione occorra far salire v'_g a 87 volt, mentre per farlo tornare all'interdizione occorra abbassarlo a 78 volt, acquista un aspetto più significativo se si considera il comportamento del potenziale d'uscita del circuito, v''_a : quando v'_g cresce ed ha valore inferiore a $V^+ = 87 \text{ V}$, il tubo 2 è in conduzione e v''_a ha il valore $V''_a = 188 \text{ V}$ indicato nella figura 44 a); appena v'_g raggiunge e supera V^+ , il tubo 2 passa all'interdizione e v''_a ha il valore $E_{a0} = 250 \text{ V}$, che conserva comunque si alzi v'_g . Se ora si fa diminuire v'_g , il potenziale v''_a conserva il valore E_{a0} fino a che è divenuto $v'_g = V^-$; sotto questo valore, v''_a scatta al valore $V''_a = 188 \text{ V}$ e lo conserva comunque scenda v'_g . Se allora v'_g è fatta variare in maniera qualsiasi attorno ai valori V^+ e V^- , come è indicato ad esempio nella figura 46 a), v''_a scatta al valore $E_{a0} = 250 \text{ V}$ ogni volta che v'_g , salendo, supe-

ra $V^+ = 87$ V e scatta al valore $V''_a = 188$ V ogni volta che, scendendo, v'_g oltrepassa $V^- = 78$ V. Deriva da ciò che qualunque sia l'andamento di v'_g , quello di v''_a è sempre rettangolare e si svolge fra i livelli E_{ao} e V''_a , come è indicato in un esempio particolare nella figura 46 b).

La tensione v'_g può variare attorno ai sopradetti valori per la presenza di un segnale e_i applicato alla griglia (a cui il partitore $R' R''$ stabilisce un conveniente valore di riposo) tramite il condensatore d'ingresso C_i (fig. 44): il potenziale d'uscita avrà comunque l'andamento rettangolare sopra delineato (21). Deriva da ciò che il circuito di Schmitt è un dispositivo che trasforma un qualsiasi segnale d'ingresso, purchè di ampiezza sufficiente, in un segnale rettangolare prelevabile dalla placca del tubo 2: il circuito è quindi uno *squadratore* (Cap. XI, n. 4) il quale ha il pregio di fornire un segnale rettangolare nel quale la ripidità dei fronti dipende soltanto dalla velocità con cui avvengono le commutazioni a scatto e non dalla particolare forma del segnale. La rapidità delle commutazioni dipende essenzialmente dalle capacità d'uscita e d'entrata dei tubi e dalle capacità verso massa dei collegamenti; quando occorre che gli scatti avvengano in tempi brevissimi, tutto il circuito deve essere attuato in maniera da rendere minimo l'effetto di tali capacità ed in particolare conviene operare, piuttosto che con triodi, con pentodi ad alto coefficiente di merito (Cap. VI, n. 4).

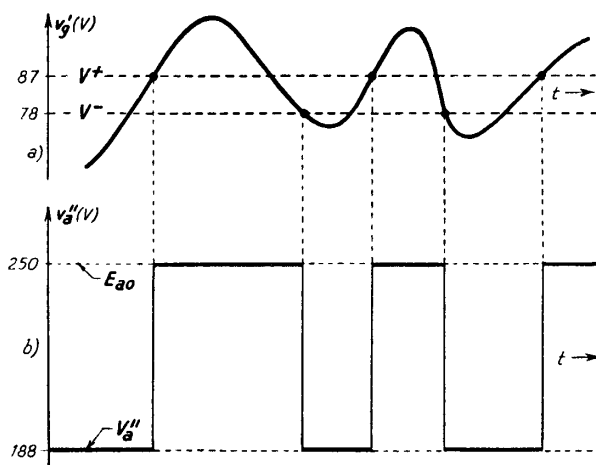


Fig. 46 — Il potenziale d'uscita scatta al valore E_{ao} quando v'_g raggiunge V^+ salendo, scatta al valore v''_a quando V''_a raggiunge V^- scendendo.

(21) - Se si considera quale potenziale d'uscita il potenziale anodico del tubo 1, v'_a , il suo andamento è ancora di tipo rettangolare (svolgentesi, nell'esempio considerato, fra i valori 250 V e 192 V), ma con scatti invertiti: quando v'_g raggiunge V^+ , il potenziale v'_a ha lo scatto in salita e quando v'_g scende a V^- ha lo scatto in discesa.

13. — Calcolo del circuito di Schmitt in un esempio particolare.

Come per il multivibratore monostabile ad accoppiamento catodico (n. 9), mentre non sarebbe agevole fare una trattazione generale del circui-

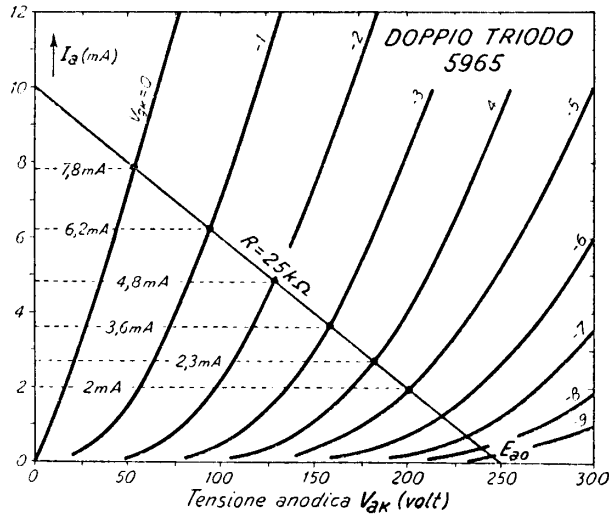


Fig. 47 — Caratteristiche anodiche del triodo 5965: retta di carico corrispondente alla tensione $E_{a0} = 250$ V ed alla resistenza $R = 25$ k Ω .

to di Schmitt, è abbastanza facile ricavarne le condizioni di funzionamento in ogni singolo caso particolare. Faremo ciò nell'esempio a cui si riferiscono i dati contenuti nella fig. 44, valendoci delle caratte-

ristiche del tubo (triode 5965) contenute nella figura 47.

Osserviamo che qualunque sia, dei due tubi, quello conduttore, le condizioni di funzionamento possono dedursi dal circuito della figura 48⁽²²⁾: in esso il tubo ha in serie complessivamente la resistenza $R_c + R_k = 25$ k Ω e pertanto le sue condizioni di funzionamento sono caratterizzate dalla retta di carico tracciata nella figura 47. Da essa è ricavabile la relazione fra la corrente anodica i_a e la differenza di potenziale v_{vk} fra griglia e catodo. Per i successivi valori

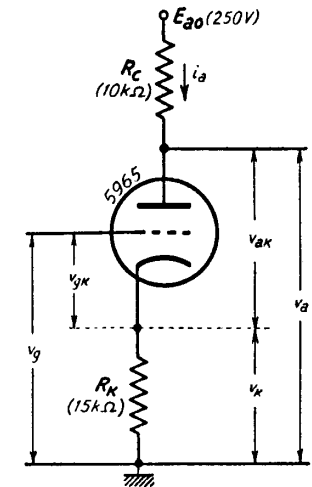


Fig. 48 — Circuito ridotto per determinare le condizioni di funzionamento.

⁽²²⁾ - Detto circuito può considerarsi l'amplificatore con doppia resistenza di carico preso in considerazione nel Cap. III, n. 9: lo studio che segue ricalca quello a suo tempo compiuto.

di v_{gk} corrispondenti alle caratteristiche della figura 47 (riportati nella colonna 1 della Tav. 2) i valori di i_a sono quelli indicati nella colonna 2. Sono allora ricavabili i corrispondenti valori dei potenziali della placca e del catodo, espressi dalle relazioni:

$$v_a = E_{a0} - R_c i_a = 250 - 10^4 i_a \quad , \quad v_k = R_k i_a = 15 \cdot 10^4 i_a \quad ;$$

essi sono riportati nella terza e quarta colonna della tabella. È anche possibile ricavare il corrispondente valore del potenziale di griglia che,

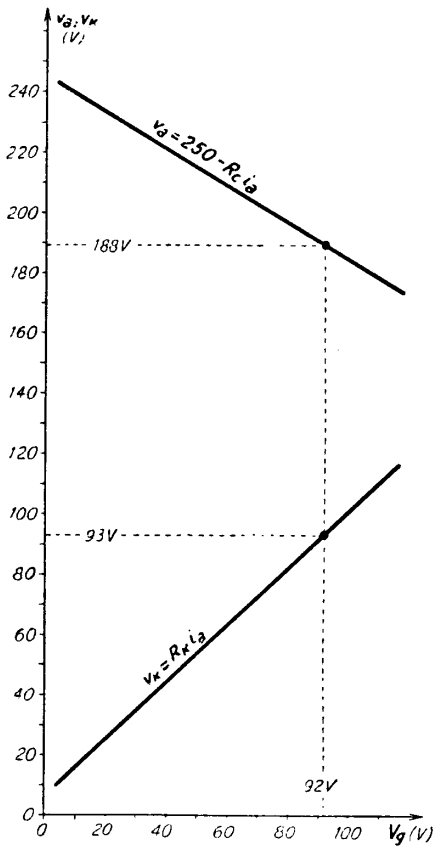


Fig. 49 — Grafici per determinare le condizioni di funzionamento del circuito di Schmitt.

TAV. 2 — Determinazione di v_a , v_k , v_g .

v_{gk}	i_a (mA)	v_a	v_k	v_g
0	7,8	172	117	117
-1	6,2	188	93	92
-2	4,8	202	72	70
-3	3,6	214	51	48
-4	2,7	222	41	37
-5	2	230	30	25
-6	1,2	238	18	12
-7	0,8	242	12	5
-8	0,4	246	6	-2

in ogni caso, è $v_g = v_{gk} + v_k$; esso è riportato nella colonna 5 della tabella. In definitiva, dalle colonne 5, 4 e 3 risulta stabilita una corrispondenza biunivoca fra il potenziale v_g ed i valori di v_a e v_k : essa permette di tracciare i grafici della figura 49 che esprimono in forma esplicita la relazione che lega i potenziali di placca e di catodo, v_a e v_k , al potenziale di griglia v_g (caratteristiche di funzionamento anodica e catodica; Cap. III, n. 9, fig. 37).

Ciò posto, supponiamo che nel circuito originario (fig. 44) il tubo all'interdizione sia il primo: allora il suo potenziale anodico è $E_{a0} =$

$= 250 \text{ V}$ ⁽²³⁾. Assumendo che i valori di R_1 ed R_2 abbiano valori tali che risulti, ad esempio, $v''_g = 0,37 v'_a$, si avrà $v''_g = 0,37 E_{a0} = 92 \text{ V}$: il grafico della figura 49 ci dice allora che in tali condizioni i potenziali della placca e del catodo del tubo 2 hanno i valori $v_a = 188 \text{ V}$, $v_k = 93 \text{ V}$. Risultano in tal modo determinati tutti i potenziali della figura 45 a), che si hanno quando il tubo 1 è all'interdizione.

Notiamo che, nelle condizioni dette, fra la placca ed il catodo del tubo 1 si ha la differenza di potenziale $v_{ak} = E_{a0} - v_k = 250 - 93 = 157 \text{ V}$; dalle caratteristiche di figura 48 appare che a questa tensione anodica corrisponde una tensione di interdizione $v_{gk} = V_{gi}$ dell'ordine di -6 V . Perchè esista tale tensione fra griglia e catodo (che ha il potenziale di 93 V) occorre che la griglia stessa abbia il potenziale $v'_g = 93 - 6 = 87 \text{ V}$: se v'_g , partendo da valori bassi, viene elevata progressivamente, non appena supera 87 V il tubo 1 comincia a condurre e si ha lo scatto di commutazione. Si è così determinato il valore $V^+ = 87 \text{ V}$ che il potenziale di griglia del primo tubo deve raggiungere in salita per provocare lo scatto di commutazione.

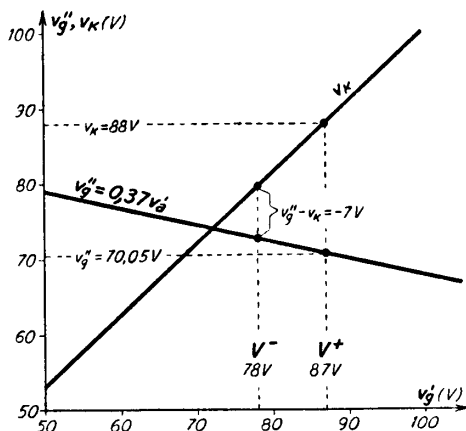


Fig. 50 — Andamento di v_k e v''_g in funzione di v'_g quando il tubo 2 è interdetto.

Avvenuta la commutazione, il tubo 2 è interdetto, per cui il circuito della figura 48 ed i grafici della figura 49 valgono per il tubo 1; da tali grafici possono ricavarsi i valori di v'_a e v_k per ogni valore di v'_g , che ora coincide con v'_a . Per ogni valore di v'_a così determinato, si può poi ricavare il valore di $v''_g = 0,37 v'_a$. Nella figura 50 è riportato l'andamento di $v''_g = 0,37 v'_a$ in funzione di v'_g ⁽²⁴⁾ ed è ridisegnato il corrispondente grafico di v_k . Appare dai due grafici che per $v'_g = 87 \text{ V}$ si ha $v_k = 88 \text{ V}$,

⁽²³⁾ - Si prescinde con ciò, per semplicità, dal passaggio di corrente nel partitore $R_1 R_2$ che produce una diminuzione del potenziale anodico dal valore E_{a0} ; per poter fare ciò bisogna ammettere che i valori delle due resistenze del partitore siano molto grandi di fronte ad R_{c1} , cosa che in pratica sempre avviene.

⁽²⁴⁾ - E esso è ottenuto moltiplicando per $0,37$ le ordinate del grafico di v_a della figura 49.

$v_y'' \cong 70 \text{ V}$: la differenza di potenziale fra la griglia ed il catodo del tubo 2 è perciò sicuramente tale da mantenerlo all'interdizione. Se v_y' sale oltre 87 volt, la differenza fra v_y'' e v_k (differenza fra le ordinate corrispondenti dei due grafici di fig. 50) aumenta in valore assoluto ed il tubo 2 rimane interdetto a maggior ragione che in precedenza.

Supponiamo ora che v_y' scenda: dalla figura 50 appare che scende anche v_k , mentre v_y'' sale, così che la differenza di potenziale $v_y'' - v_k$ diminuisce in valore assoluto e tende a zero. Per un certo valore di v_y' la differenza diviene eguale e poi minore della tensione di interdizione del tubo 2 e allora si ha la commutazione a scatto. Ciò avviene nell'intorno destro del punto in cui le due curve della figura 50 si incontrano ($v_k = v_y'' \cong 74 \text{ V}$); in tale intorno la differenza di potenziale fra la placca ed il catodo del tubo 2, $E_{a0} - v_k$, è dell'ordine di $250 - 74 = 176 \text{ V}$, a cui (come appare dalle caratteristiche della fig. 47) corrisponde una tensione di interdizione dell'ordine di -7 volt. Le ordinate delle due curve della figura 50 differiscono di 7 V in corrispondenza all'ascissa $v_y' = 78 \text{ V}$, che è pertanto il valore di v_y' per il quale si verifica lo scatto di commutazione in discesa e che abbiamo chiamato V^- . Potrebbe verificarsi che i valori di V^+ e V^- dipendono dalla scelta del partitore $R_1 R_2$ e potrebbero essere variati agendo sul valore delle due resistenze.

14. — Multivibratore a trasformatore (Oscillatore bloccato).

Oltre ai circuiti a scatto fin qui esaminati, rispondenti allo schema di principio della figura 2 o alla sua variante della figura 25, ve ne sono altri nei quali il *circuito di reazione* (n. 1, fig. 1) non è un amplificatore; tali circuiti a scatto perciò, pur rispondendo esattamente allo schema della figura 1, non obbediscono allo schema di principio della figura 2; fra questi il più importante è il *multivibratore a trasformatore*, spesso noto col nome di *oscillatore bloccato*, il cui schema è indicato nella figura 51 a): in esso il circuito di reazione è costituito da un trasformatore a cui è associato un gruppo CR . Nel complesso il multivibratore a trasformatore può pensarsi ottenuto da un *amplificatore a trasformatore* (fig. 51 b) ⁽²⁵⁾ con l'uscita collegata all'entrata (la f. e. m. continua

⁽²⁵⁾ - S. MALATESTA: Radiotecnica Generale, Cap. XI, n. 5; Cap. XII, n. 4; Cap. XIV, n. 1.

E_{g0} con la resistenza R ed il condensatore C provvedono alla polarizzazione di griglia); i versi degli avvolgimenti, il rapporto di trasformazione e i collegamenti agli elettrodi sono tali che ne risulti una reazione positiva molto spinta ⁽²⁶⁾.

Come nei circuiti a scatto visti finora, la reazione positiva fa sì che ogni variazione della corrente anodica tenda ad esaltarsi col seguente

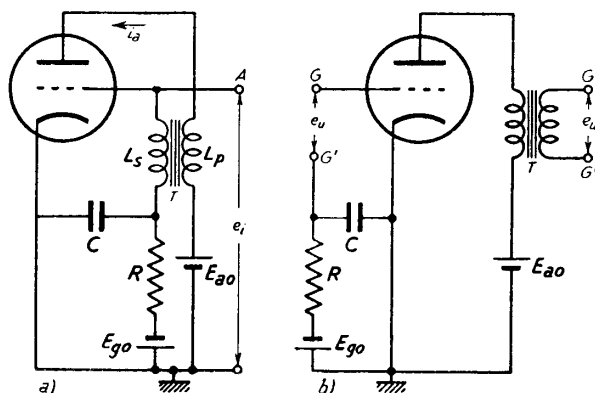


Fig. 51 — Multivibratore a trasformatore.

meccanismo. Ogni variazione nel tempo della corrente i_a nell'avvolgimento primario L_p del trasformatore desta nell'avvolgimento secondario L_s una f.e.m. indotta; questa risulta direttamente applicata fra griglia e catodo (tramite la capacità C) ed ha segno tale da variare la tensione di griglia

nel senso da accrescere la variazione di i_a . Ciò avviene tanto nel caso che la primitiva variazione di i_a sia in aumento che nel caso in cui sia in diminuzione.

Il multivibratore a trasformatore può essere *monostabile* od *astabile*: il primo tipo di funzionamento (da cui inizieremo lo studio) si ha quando la tensione E_{g0} ha valore inferiore alla tensione d'interdizione V_{gi} del tubo, corrispondente alla tensione anodica E_{a0} . In tali condizioni il tubo è normalmente all'interdizione; ma se alla griglia (punto A di fig. 51) viene applicato un impulso-grilletto positivo capace di portare la tensione di griglia al di sopra di V_{gi} , il tubo diviene conduttore ed ha inizio il passaggio di corrente anodica. Ha allora luogo un processo di esaltazione

⁽²⁶⁾ - Lo studio del multivibratore a trasformatore presenta difficoltà molto superiori a quelle dei multivibratori già studiati, sia per la presenza del trasformatore (organo difficilmente assoggettabile a calcoli), sia perchè il tubo lavora in condizioni generalmente poco note (tensioni di griglia fortemente positive). Per questi motivi lo studio del multivibratore a trasformatore sarà limitato a pochi cenni. Per una trattazione più esauriente e precisa si veda il testo: M. SOLDI - Elementi di tecnica delle forme d'onda, Cap. 4, n. 41 (Ed. Levrotto e Bella, Torino).

di questa che fa raggiungere ad i_a valori molto rilevanti: la saturazione ed il passaggio di corrente di griglia ⁽²⁷⁾ — conseguente all'aumento della tensione indotta nell'avvolgimento L_s — fanno sì che all'aumentare della corrente anodica la sua velocità di accrescimento (di_a/dt) diventi via via più piccola ed anzi ad un certo momento cessi del tutto. Cessando l'accrescimento della corrente anodica, si annulla la f.e.m. indotta in L_s che agiva sulla griglia nel senso di favorire la corrente. Allora la corrente anodica diminuisce e subito nasce in L_s

una f.e.m. indotta — di segno opposto alla precedente — che agisce sulla griglia nel senso di far diminuire i_a . Ha così origine un nuovo processo cumulativo che porta la corrente ad annullarsi; la corrente rimane poi nulla fino a che non intervenga un nuovo impulso-grilletto che dia l'avvio al passaggio di corrente ed alla sua progressiva esaltazione. Nella figura 52 è indicato in a) l'impulso di avviamento applicato all'istante t_1 ed in b) l'andamento della corrente anodica corrispondente al meccanismo di funzionamento sopra delineato. Nel diagramma c) è indicato il contemporaneo andamento della tensione anodica: all'istante t_1 l'induttanza L_p reagisce all'aumento di corrente con

una f.e.m. autoindotta che ha segno tale da opporsi all'aumento stesso. Pertanto la tensione anodica v_a , che è la differenza fra E_{ao} e la tensione ai capi di L_p , diminuisce fortemente dal valore E_{ao} portandosi a valori molto piccoli; quando invece la corrente prende a diminuire la f.e.m. autoindotta, tendendo ancora ad opporsi alla variazione, fa sì che la tensione risalga al valore E_{ao} . Appare dalla figura 52, però, che v_a sorpassa il valore E_{ao} compiendo una breve oscillazione smorzata attorno

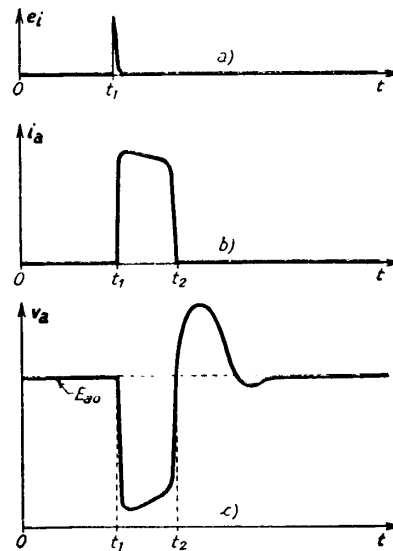


Fig. 52 — Andamento di i_a e v_a conseguente all'applicazione di un impulso-grilletto.

⁽²⁷⁾ - Essa ha l'effetto di sottrarre elettroni alla corrente anodica, di costituire un carico indiretto per il circuito anodico e di diminuire la tensione applicata alla griglia a causa della tensione negativa da essa prodotta ai capi del condensatore.

ad esso: ciò è dovuto al fatto che la corrente nell'induttanza, non potendo annullarsi bruscamente come i_a , si riversa nella capacità distribuita della bobina primaria dando luogo appunto ad un fenomeno oscillatorio smorzato (Cap. XII, n. 5).

L'andamento della tensione di griglia, contemporaneo a quello visto dianzi della corrente anodica e della tensione anodica, è indicato nella figura 53: esso è il risultato della sovrapposizione di due fenomeni distinti. Il principale è la nascita nell'avvolgimento secondario di una

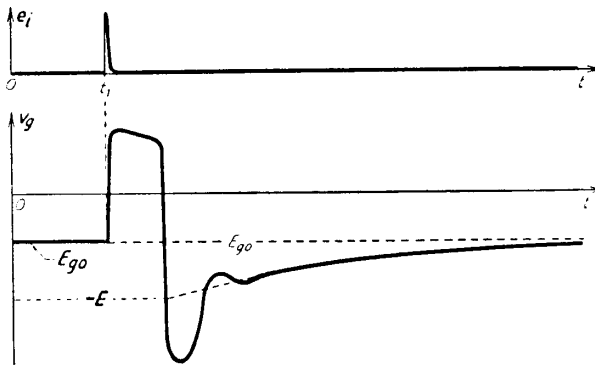


Fig. 53 — Andamento della tensione di griglia del multivibratore a trasformatore monostabile.

f. e. m. indotta, il cui andamento è il corrispondente di quello che si ha nell'avvolgimento primario; l'altro fenomeno è la carica del condensatore C (causata dal passaggio di corrente di griglia) e la successiva scarica sulla resistenza R e la batteria E_{g0} . Il valore $-E$ e l'esponenziale tratteggiata indicano la tensione

negativa raggiunta dal condensatore nella carica e l'andamento che avrebbe la tensione di griglia durante la scarica del condensatore (che avviene dal valore $-E$ al valore E_{g0}) se non esistesse l'oscillazione smorzata di cui si è parlato poc'anzi.

L'esame della tensione di griglia mostra che, dopo un certo tempo dal momento dello scatto (dipendente, principalmente da C ed R) la griglia raggiunge la tensione di riposo E_{g0} ed il multivibratore monostabile viene nuovamente a trovarsi pronto a funzionare.

Supponiamo ora che la tensione di polarizzazione E_{g0} sia annullata: non essendo più il tubo all'interdizione, passa corrente anodica. Ha allora origine, col meccanismo già visto, un impulso di corrente con le conseguenti vicende della tensione anodica e della tensione di griglia dianzi delineate. Per quanto riguarda la tensione di griglia si ha però, ora, una differenza sostanziale: infatti la scarica del condensatore fa risalire esponenzialmente la griglia dal valore $-E$ a zero e non da $-E$

ad E_{ao} . Avviene allora che quando v_o raggiunge e sorpassa la tensione d'interdizione ha origine un nuovo impulso di corrente, con la conseguente successione degli eventi già visti; il processo evidentemente si ripete ogni volta che la tensione di griglia (resa fortemente negativa dalla carica di C , provocata dalla corrente di griglia), risalendo verso zero, raggiunge e supera la tensione d'interdizione. Nella figura 54 è indicato lo schema del multivibratore a trasformatore senza batteria di polarizzazione E_{ao} e l'andamento delle sue tensioni di placca e di griglia. Il tubo non possiede uno stato di funzionamento stabile ma passa perio-

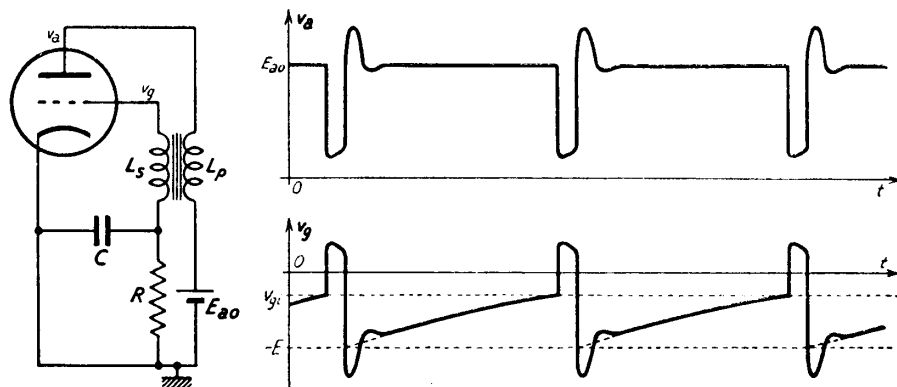


Fig. 54 — Multivibratore *astabile* a trasformatore e suo funzionamento.

dicamente e spontaneamente dallo stato di interdizione a quello di conduzione (durante gli impulsi): il funzionamento del multivibratore è pertanto *astabile*. È appunto in questo tipo di funzionamento che il circuito a scatto considerato ha propriamente il nome di *oscillatore bloccato*: esso è una sorta di oscillatore di Meissner ⁽²⁸⁾, ma le oscillazioni sono periodicamente *bloccate* sul nascere.

Il periodo delle oscillazioni è proporzionale alla costante di tempo RC , ma dipende anche in maniera difficile a precisarsi, da E_{ao} , dalla tensione di interdizione del tubo e dal trasformatore. L'*oscillatore bloccato* può essere agevolmente sincronizzato mediante segnali periodici esterni (ad esempio, impulsi positivi applicati alla griglia) con modalità del tutto simili a quelle viste per il multivibratore di Abraham (n. 5).

⁽²⁸⁾ - S. MALATESTA: Radiotecnica Generale, Cap. XIV, n. 1-2.

15. — Elementi pratici sul multivibratore a trasformatore.

Il segnale d'uscita del multivibratore a trasformatore (monostabile od astabile) è spesso prelevato induttivamente valendosi di un terzo avvolgimento del trasformatore, come è indicato nella figura 55 *a*) ed ha l'andamento indicato nel diagramma *b*) della medesima figura. Gli impulsi che così si ottengono, con un'opportuna scelta del trasformatore e delle condizioni di funzionamento, sono di forma pressochè rettangolare seguita però da un'oscillazione smorzata; questa può, peraltro, essere praticamente eliminata ponendo in parallelo ad uno degli avvolgimenti del trasformatore una resistenza di smorzamento, R_s , come si fa nei for-

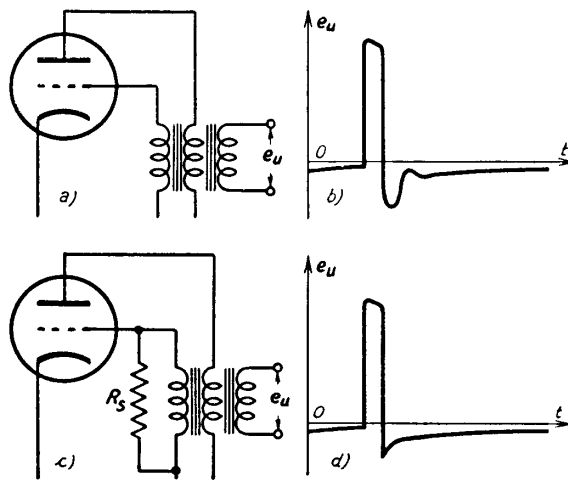


Fig. 55 — Particolari relativi alla costituzione del multivibratore a trasformatore e corrispondente andamento dei segnali d'uscita.

matori di guizzi a induttanza (Cap. XII, n. 5). Ciò è mostrato nella fig. 55 *c*), mentre nel diagramma *d*) è indicato il corrispondente andamento degli impulsi in uscita.

La durata di ciascun impulso pseudorettangolare dipende essenzialmente dalle caratteristiche del trasformatore e solo in piccola parte dal valore di C : con trasformatori appositi, detti *trasformatori per impulsi* ⁽²⁹⁾, è possibile ottenere impulsi di durate

comprese fra frazioni di microsecondo e qualche decina di microsecondi, con fronti estremamente ripidi e sommità quasi piatte.

Nel caso di funzionamento *astabile*, il periodo della oscillazione (cioè l'intervallo fra due impulsi successivi) dipende essenzialmente dalla costante di tempo RC e viene normalmente regolato agendo su R . Come si è

(²⁹) - Si tratta di trasformatori con nuclei di materiale ferromagnetico ad alta permeabilità: essi devono avere piccole induttanze di dispersione e piccole capacità distribuite.

detto, il multivibratore a trasformatore è sincronizzabile con oscillazioni esterne altrettanto bene del multivibratore di Abraham (n. 5).

Nel caso di funzionamento *monostabile* gli impulsi-grilletto possono essere, come si è detto, applicati alla griglia, ma più comunemente sono introdotti nel modo indicato nella figura 56, identico a quello usato nei multivibratori monostabili a capacità (n. 7, fig. 24): il tubo 1 è normalmente tenuto all'interdizione dalla f.e.m. continua E'_{g0} . Ma un impulso grilletto positivo applicato alla sua griglia tramite il condensatore C_a , porta il tubo a condurre: essendo la placca del tubo collegata all'alimentatore E_{a0} tramite l'avvolgimento primario del trasformatore, ciò provoca in esso un passaggio di corrente; nasce allora una f.e.m. indotta nell'avvolgimento secondario che dà l'avvio al funzionamento a scatto del multivibratore. La presenza del tubo 1 è senza effetto sul funzionamento del multivibratore perchè, terminato il breve impulso applicato alla sua griglia, esso torna nel suo stato normale di interdizione⁽³⁰⁾.

Le applicazioni del multivibratore a trasformatore sono molteplici sia nel funzionamento astabile che in quello monostabile: il multivibratore astabile è utilizzato generalmente come generatore di impulsi periodici destinati a costituire i segnali di avviamento per altri sistemi a scatto. Il multivibratore monostabile è soprattutto usato per ottenere stretti impulsi di tensione, corrente e potenza molto elevati e di forma approssimativamente rettangolare.

Nell'uno e nell'altro tipo di funzionamento spesso la durata degli impulsi è regolata in un modo molto interessante che esamineremo nel paragrafo seguente.

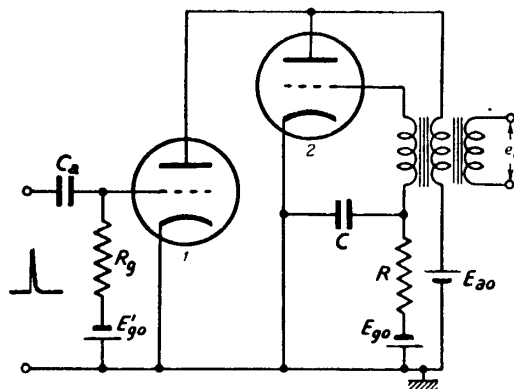


Fig. 56 — Applicazione degli impulsi-grilletto mediante un triodo (*triodo-grilletto*).

⁽³⁰⁾ - Nel funzionamento astabile il *triodo-grilletto* può essere usato per applicare gli eventuali impulsi di sincronizzazione.

16. — Controllo mediante linee di ritardo della durata degli impulsi dei multivibratori a trasformatore.

La durata degli impulsi generati da un multivibratore a trasformatore può essere ridotta dal valore τ che compete al trasformatore usato ed essere resa di misura prefissata $\tau' < \tau$, valendosi di una linea artificiale (Cap. VIII, n. 11) così dimensionata da provocare un ritardo $\tau_0 = \tau'/2$. Lo schema di principio di tale sistema di controllo della durata in un multivibratore monostabile è illustrato nella figura 57 dove il condensatore C , che si aveva nello schema primitivo (fig. 56), è sostituito da una linea artificiale con morsetti d'uscita aperti.

Il funzionamento del circuito è sostanzialmente il seguente. Supponiamo che, ad un certo istante t_1 , un impulso-grilletto (applicato, ad esempio, alla placca col metodo di fig. 56) inizi il funzionamento; nasce

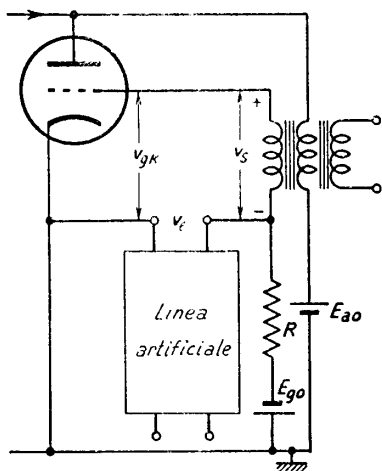


Fig. 57 — Controllo della durata degli impulsi con linea artificiale aperta.

allora ai capi del secondario del trasformatore una tensione v_s , che ha il segno indicato in figura ed un andamento a scatto che inizialmente è quello stesso della figura 53. Non appena, nel processo cumulativo, nasce corrente di griglia (corrente a scatto), questa provoca ai morsetti della linea una tensione negativa a scatto come se ai morsetti stessi ci fosse una resistenza R_0 . Tale tensione provoca la nascita di un'onda di tensione negativa che si propaga sulla linea; dopo τ_0 secondi l'onda si riflette sull'estremo aperto e, senza invertire la propria polarità (Cap. VIII, n. 8), torna verso l'ingresso. All'istante $t_1 + 2\tau_0$ essa raggiunge i morsetti AA' facendo cresce-

re fortemente ⁽³¹⁾ la tensione negativa preesistente. Dimensionando opportunamente il circuito si può fare in modo che questo subitaneo aumento della tensione negativa di griglia sia sufficiente per iniziare il processo cumulativo che porta la corrente anodica ad annullarsi.

(31) - Si ha un raddoppiamento nel caso ideale, esaminato nel Cap. VIII, n. 8, in cui la linea è alimentata da un generatore di resistenza pari alla resistenza caratteristica.

Il risultato finale è, così, che la durata dell'impulso del multivibratore risulta esattamente $2\tau_0$ ⁽³²⁾.

17. — Circuiti a scatto con thyatron.

Una classe di circuiti a scatto che apparentemente non è basata sullo schema generale di principio di fig.1 (n.1) è quella che fa uso dei *thyatron* ⁽³³⁾ o, più in generale, dei tubi a gas. Il thyatron è già di per sé un interruttore elettronico a scatto: si consideri infatti il circuito della figura 58 e si supponga che la tensione E_{ao} sia nettamente inferiore alla tensione di interdizione del tubo: non passa allora alcuna corrente nel tubo e questo si comporta come un interruttore aperto. Se ora si applica tramite C_i (punto A) un impulso-grilletto positivo, sufficientemente alto per far superare alla griglia la tensione di interdizione, il tubo s'*innesca* e lascia passare corrente, comportandosi come un interruttore chiuso. Il nuovo stato è del tutto stabile: per far tornare il tubo all'interdizione occorre un intervento esterno che potrebbe essere l'applicazione alla placca (punto B) di un forte impulso negativo, il quale abbassi momentaneamente la tensione anodica al di sotto del valore di *disinnesco*. Nel circuito della figura 58 si hanno dunque due possibili stati stabili, in cui il thyatron si comporta come un interruttore aperto o chiuso: il circuito è quindi *bistabile* ed ha bisogno di due comandi esterni diversi che provochino le due commutazioni fra i due stati.

Nel semplice schema della figura 58 non esiste un circuito per la reazione positiva, ma la reazione in realtà esiste ed è legata al meccanismo di innesco e disinnesco del gas contenuto nel thyatron: in effetti, quando la tensione di griglia supera l'interdizione e comincia a passare corrente anodica, questa è inizialmente debole ma provoca una prima

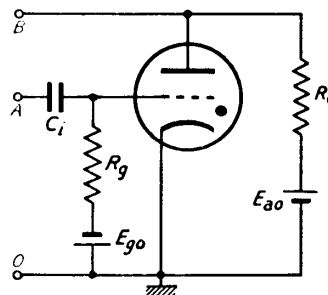


Fig. 58 — Semplice circuito a scatto bistabile utilizzando un *thyatron*.

⁽³²⁾ - Una spiegazione più precisa e completa del comportamento del circuito può trovarsi in: M. SOLDI - Elementi di tecnica delle forme d'onda, Cap.4, n.43.

⁽³³⁾ - S. MALATESTA: Radiotecnica Generale, Cap. VII, n.10.

ionizzazione per urto delle molecole del gas. Gli ioni positivi che così si formano, riducendo la carica spaziale negativa vicino al catodo, fanno sì che la corrente anodica aumenti; con ciò aumenta la ionizzazione e la formazione di ioni positivi, da cui consegue un ulteriore aumento di corrente. Il processo è manifestamente cumulativo e porterebbe la corrente anodica a valori altissimi se essa non fosse limitata dalla presenza della resistenza R_c .

Il circuito a scatto bistabile a thyatron della figura 58 è impiegato (con varianti circuitali più o meno immediate) in diversi sistemi di comando e regolazione. L'aggiunta di un condensatore C fra placca e massa e di una resistenza R nel circuito catodico lo trasforma in un semplice circuito monostabile. Il circuito è indicato nella figura 59 ed il suo funzionamento è il seguente: il thyatron è normalmente interdetto (e si comporta come un interruttore aperto) per la presenza della forte tensione di polarizzazione negativa di griglia E_{g0} ; il condensatore C è perciò caricato alla tensione E_{a0} (essendosi caricato in un tempo precedente alle nostre considerazioni attraverso R_c).

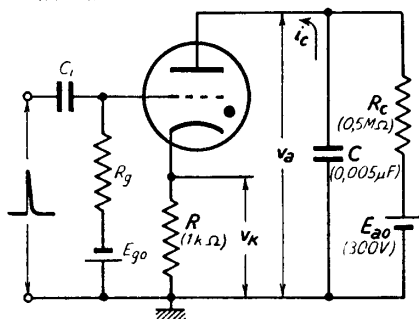


Fig. 59 — Circuito monostabile o astabile (a seconda del valore di E_{g0}) attuato con un thyatron.

Se, ad un certo istante t_1 , un impulso-grilletto positivo rende il thyatron conduttore, il condensatore si scarica attraverso la serie del

tubo e della resistenza R ⁽³⁴⁾; la scarica è esponenziale con costante di tempo T_1 praticamente uguale a CR ⁽³⁵⁾, per cui l'andamento della tensione v_a ai capi del condensatore è quello della curva discendente della figura 60 a); non appena v_a scende ad un valore più basso della tensione di disinnescio V_d del thyatron, questo smette di far passare corrente e la scarica cessa. Ciò accade, nella figura 60 a) all'istante t_2 ; dopo tale

(34) - Lo scopo della resistenza R è quello di limitare il valore della corrente nel thyatron che, all'inizio della scarica, risulterebbe altrimenti grandissimo e dannoso per il tubo.

(35) - La resistenza del thyatron è minima ed è trascurabile di fronte ad R , che nell'esempio considerato è 1000Ω ; trascurabile è anche l'effetto di R_c che è molto più grande di R .

istante il condensatore prende a caricarsi tendendo esponenzialmente (con costante di tempo $T_2 = RC$ molto maggiore di T_1) ad assumere la tensione di riposo E_{a0} . Nella figura 60 b) è indicato l'andamento della corrente i_c che attraversa il thyatron durante la scarica e quello identico (a parte la scala delle ordinate) della tensione $v_k = Ri_c$, spesso considerata tensione d'uscita del dispositivo. In definitiva, nel circuito considerato il thyatron si comporta come un interruttore che normalmente è aperto e si chiude all'istante t_1 sotto comando di un impulso-grilletto positivo; rimane chiuso per un tempo $\tau_0 = t_2 - t_1$, che dipende dalla costante di tempo $T_1 = RC$ oltre che dai valori di E_{a0} e V_d , e poi si riapre rimanendo in questa situazione stabile finchè non interviene un nuovo impulso-grilletto a farlo chiudere.

Gli usi del circuito monostabile esaminato, o di altri da esso derivati con qualche variante schematica ⁽³⁷⁾, sono molteplici, ma noi non ci fermeremo su di essi; vogliamo invece mettere in evidenza la possibilità che il circuito ha (in comune con tutti i circuiti monostabili) di passare ad un

funzionamento astabile. Per questo, dopo l'istante t_1 , si diminuisca (in valore assoluto) la tensione E_{a0} , in maniera che il tubo, pur rimanendo all'interdizione quando la tensione anodica è inferiore ad un valore prescelto V_i , divenga invece conduttore quando è $v_a \geq V_i$. Allora, dopo t_2 , quando la tensione v_a salendo esponenzialmente verso E_{a0} (fig. 61) rag-

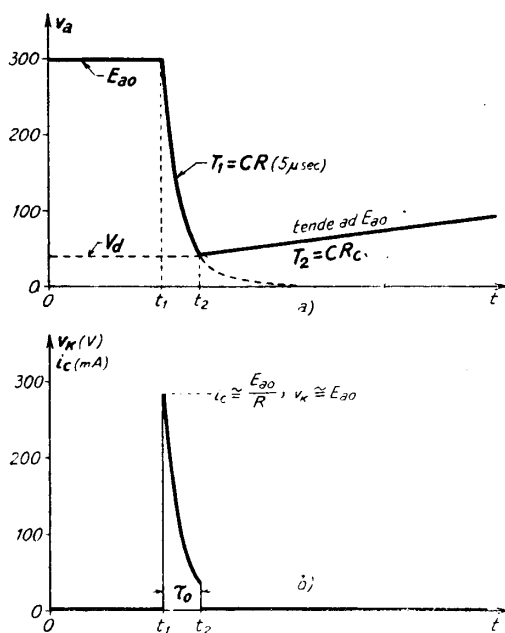


Fig. 60 — Andamento di v_a , i_c , v_k nel funzionamento monostabile ⁽³⁶⁾.

⁽³⁶⁾ - I valori numerici si riferiscono all'esempio particolare relativo ai dati di figura 59.

⁽³⁷⁾ - Una, ovvia, è quella di disporre la resistenza limitatrice R direttamente in serie a C , invece che nel circuito catodico.

giunge il valore V_i , avviene l'innesco del thyatron, a cui consegue la scarica del condensatore fino alla tensione di disinnesco, $v_a = V_d$; nuovamente il condensatore riprende a caricarsi e la sua tensione raggiunge V_i ;

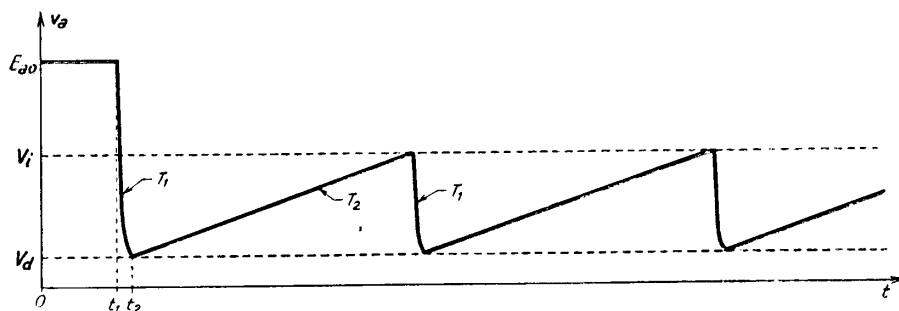


Fig. 61 — Funzionamento astabile: oscillazioni a denti di sega.

si ha ancora una scarica ed il processo continua indefinitamente. L'andamento di v_a in queste condizioni è indicato nella figura 61 e mostra chiaramente come il funzionamento del circuito sia divenuto astabile ⁽³⁸⁾.

⁽³⁸⁾ - Il circuito, in tali condizioni, è il noto oscillatore a denti di sega spesso usato negli oscillografi (S. MALATESTA: Radiotecnica Generale, Cap. VII, n. 10).

PARTE TERZA

ELETTRONICA DEI SEMICONDUTTORI

CAPITOLO XIV

CONDUZIONE NEI SEMICONDUTTORI DIODI A CRISTALLO

1. — Generalità sui semiconduttori.

Nel 1948, nei laboratori Bell, nasceva un piccolo dispositivo elettronico, il triodo a cristallo comunemente chiamato *transistore*, destinato a incidere profondamente sullo sviluppo dell' Eletttronica: esso è un nuovo *utensile* estremamente versatile, di cui la tecnica elettronica può ora disporre, a fianco ed in alternativa dei tubi elettronici, per compiere le principali operazioni che le sono proprie. Come il triodo può farsi derivare, storicamente e logicamente, dal diodo, così il transistore trae le sue origini dal *diodo a cristallo*, elemento circuitale (avente come progettore l'antico rivelatore a galena) entrato nella tecnica elettronica negli anni della seconda guerra mondiale.

Il funzionamento dei transistori e dei diodi a cristallo è basato sulla conduzione elettrica dei cristalli semiconduttori. L'impiego dei semiconduttori nella tecnica elettronica risale ai primordi della radio: la galena (solfuro di piombo) è infatti un semiconduttore e sono semiconduttori il selenio e l'ossido di rame con cui dal decennio 1920-30 si costruiscono gli utilissimi *raddrizzatori a secco*. Nonostante ciò la conoscenza approfondita delle proprietà dei semiconduttori è relativamente recente; è sempre stato ben noto che, prendendo come elemento di raffronto la resistività, i semiconduttori stanno, per così dire, in mezzo fra condut-

tori ed isolanti ⁽¹⁾, essendo più vicini ai primi che non ai secondi (da ciò il nome *semi-conduttori*). Altrettanto nota era la proprietà che — a differenza dei metalli — essi hanno una resistività che *diminuisce* all'aumentare della temperatura; ma ben poco era noto sul meccanismo di conduzione e, soprattutto, sulla conducibilità unilaterale presentata dai semiconduttori in determinate condizioni. Sappiamo ora che la difficoltà principale di studio sorgeva dall'enorme effetto che sulle proprietà dei semiconduttori producono tracce, anche minime, di impurità; essa è stata superata grazie al felice impiego del germanio e del silicio, al posto della galena, in quei rivelatori a cristallo (detti ora *diodi a cristallo*) che nella seconda guerra mondiale sono stati usati nei radar. Il silicio ed il germanio hanno la possibilità di essere ottenuti con un grado estremo di purezza, così che su di essi si è potuto sperimentare con rigore ed arrivare a tracciare una teoria della conduzione elettrica nei semiconduttori estremamente esauriente e feconda. Essa è basata sulla meccanica ondulatoria, ma alcune nozioni essenziali, pienamente sufficienti per la comprensione del funzionamento dei diodi a cristallo e dei transistori, possono essere espresse in forma elementare ed anche assai semplice; è quanto faremo nei prossimi paragrafi nei riguardi del semiconduttore più importante e significativo, il *germanio* ⁽²⁾.

2. — Struttura del germanio.

Il germanio (*Ge*) è un elemento tetravalente, del gruppo dello stagno, che ha numero atomico 32 e peso atomico 72,60. Allo stato puro esso si presenta in forma policristallina ma con particolari processi termici può essere ottenuto sotto forma di grossi cristalli isolati. Entro un singolo cristallo gli atomi di germanio (in ragione di $452 \cdot 10^{23}$ per cm^3) sono disposti in un reticolo spaziale di cui un'idea grossolana è fornita dalla figura 1: ciascun atomo *A* è *legato* a quattro atomi vicini (1, 2, 3, 4),

⁽¹⁾ - La resistività, ad esempio, del solfuro di piombo varia da 10 a $10^{-4} \Omega \text{ m}$ a seconda della preparazione e soprattutto delle impurità contenute; per confronto, la resistività di un buon conduttore, come il rame, è $1,76 \cdot 10^{-8} \Omega \text{ m}$, mentre quella di un buon dielettrico, come la mica, è superiore a $5 \cdot 10^{13} \Omega \text{ m}$.

⁽²⁾ - Informazioni più esaurienti e precise sui semiconduttori sono contenute nel testo: L. P. HUNTER - Handbook of semiconductor devices (Mc Graw Hill, New York, 1956).

posti ai vertici di un tetraedro regolare, in maniera tale che la distanza fra due qualunque dei cinque atomi è sempre la medesima.

L'atomo di germanio è formato da un nucleo positivo e da 32 elettroni; il nucleo e 28 elettroni formano la parte inerte dell'atomo mentre i quattro elettroni rimanenti (*elettroni di valenza*) sono i responsabili dell'attività chimica ed elettrica dell'atomo e producono il legame con gli atomi vicini del reticolo cristallino. Precisamente, un elettrone di valenza dell'atomo A ed uno, ad esempio, dell'atomo 4, in virtù del loro moto vengono a creare una forza che tiene uniti fra loro i due atomi; lo stesso avviene degli altri tre elettroni di valenza di A con un elettrone degli atomi 1, 2, 3. Ciascuno degli atomi 1, 2, 3 e 4 è poi legato, oltre

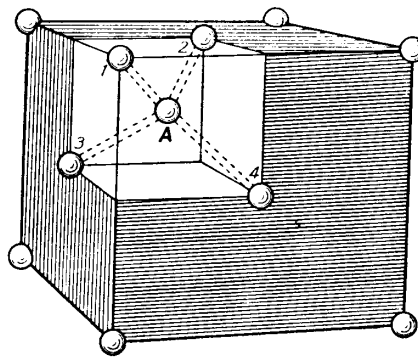


Fig. 1 — Reticolo spaziale in un cristallo di germanio.

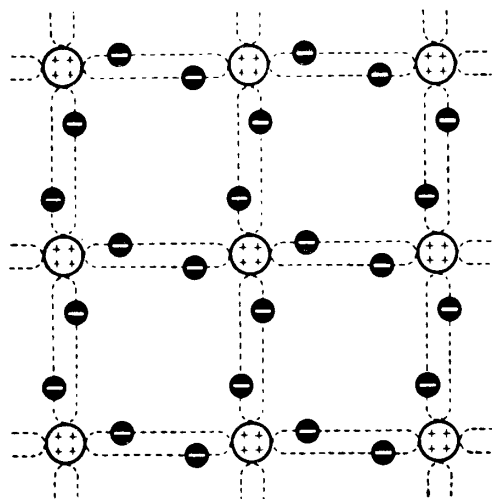


Fig. 2 — Indicazione simbolica della configurazione degli atomi di germanio coi loro legami covalenti nel reticolo cristallino.

della figura 2 rappresentano rispettivamente la parte inerte dell'atomo e gli elettroni di valenza.

che ad A, ad altri tre atomi con lo stesso tipo di legame: sono tali legami — detti *legami covalenti* — che, insieme con le forze elettrostatiche, mantengono gli atomi nella particolare configurazione del reticolo cristallino della figura 1 e riportata schematicamente nella figura 2. La parte inattiva di ciascun atomo (nucleo + 28 elettroni) ha una carica positiva uguale e di segno opposto a quella dei quattro elettroni che partecipano ai legami covalenti: è questo il significato dei quattro + e dei - posti entro i cerchietti che nello schema

Ogni atomo ha tante cariche positive quante negative ed è perciò allo stato neutro: in tal modo anche il cristallo nel suo complesso è allo stato neutro. Gli innumerevoli elettroni presenti nel cristallo non sono liberi di muoversi se non entro l'ambito di ciascun atomo e dei legami covalenti; non è possibile quindi alcun spostamento di cariche fra un punto e l'altro del cristallo, che dovrebbe pertanto risultare perfettamente isolante. Vedremo peraltro come varie cause tendano a far sì che un certo numero di elettroni di valenza si svincoli dai legami che lo costringono, rendendo così possibile un certo grado di conducibilità.

3. — Rottura dei legami covalenti - Conducibilità intrinseca.

La configurazione degli atomi nel cristallo di germanio, indicata nel numero precedente, non è statica: la presenza di energia termica causa un'incessante vibrazione degli atomi del reticolo attorno alle loro posizioni di equilibrio. In conseguenza di ciò, già a temperatura ordinaria, alcuni elettroni di valenza possono acquistare energia sufficiente per rompere il rispettivo legame covalente, cioè per svincolarsi dal complesso di forze che li tengono avvinti al reticolo; tali elettroni rimangono liberi nello spazio vuoto interno al cristallo (enorme rispetto a quello occupato dagli atomi) e si muovono in maniera del tutto disordinata e casuale, come le molecole di un gas, senza sentire alcun effetto elettrico da parte degli atomi circostanti. Se al cristallo è applicato un campo elettrico esterno, al moto casuale (*moto termico*) degli elettroni liberi si sovrappone una loro migrazione complessiva verso l'elettrodo positivo, così che ha luogo entro il cristallo una vera e propria corrente elettronica.

Alla fuoruscita di ogni elettrone dal legame che lo teneva vincolato al reticolo corrisponde un altro importante fenomeno. Nel posto lasciato dall'elettrone uscito si viene a manifestare un intenso campo elettrico (prima neutralizzato dalla presenza dell'elettrone) che tende ad attirare un nuovo elettrone nel *vuoto* formatosi: potrà essere catturato l'elettrone sfuggito od un altro elettrone libero, ma è più comune il fatto che il posto vuoto sia occupato da un elettrone di valenza di un atomo adiacente, quando l'agitazione termica lo porta in condizione favorevole per essere catturato. Con ciò la situazione non è sanata perchè lo stato di squilibrio elettrico si è trasferito al nuovo atomo che ha perso un elettrone; si ripete allora il meccanismo di cattura di un nuovo elettrone

da un atomo adiacente e così via. In tal modo il posto, lasciato vuoto dall'elettrone sfuggito per effetto termico, si sposta entro il cristallo: lo spostamento è del tutto casuale ed avviene unicamente sotto l'effetto della vibrazione termica degli atomi, ma assume una direzione ed un verso preferenziale se il cristallo è sottoposto ad un campo elettrico esterno che facilita la cattura in una direzione ed in un verso piuttosto che negli altri. Osservando che la mancanza di un elettrone in una regione inizialmente neutra equivale alla presenza di una carica positiva, deriva da quanto detto sopra che lo spostarsi del *posto vuoto* equivale allo spostarsi di una carica positiva esattamente uguale ed opposta ad un elettrone: a tale carica fittizia positiva, equivalente al *posto vuoto*, daremo per rapidità di dizione il nome convenzionale di *vacuone* ⁽³⁾.

Con tale convenzione possiamo allora dire che quando, sotto l'effetto di energia termica, si verifica la rottura di un legame covalente, si liberano nel cristallo un elettrone ed un vacuone (fig. 3), con cariche uguali ed opposte, che si muovono liberamente entro il cristallo. Il moto è, di per sé, disordinato (moto termico) ma, se il cristallo è sottoposto ad un campo elettrico,

acquista il carattere di migrazione ordinata (nel verso del campo per i vacuoni e nel verso opposto per gli elettroni), cioè di una corrente nel verso del campo.

Gli elettroni ed i vacuoni prodotti per effetto termico non sussistono indefinitamente nel cristallo: infatti ogni elettrone libero, muovendosi casualmente entro il cristallo, finisce per cadere nel campo elettrico prodotto dalla fuoruscita di un altro elettrone. Esso sparisce perciò come elettrone libero e contemporaneamente sparisce la carica positiva corrispondente al posto vuoto: in definitiva si annulla contemporaneamente un vacuone. Si trova che in condizioni ordinarie la vita media di un elettrone (e corrispondentemente di un vacuone) è dell'ordine di un

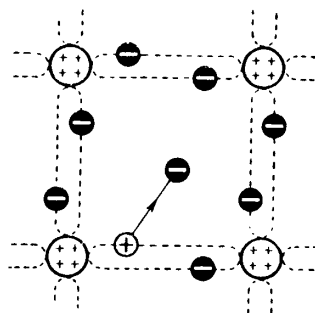


Fig. 3 — Fuoruscita di un elettrone e nascita di un vacuone.

⁽³⁾ - Abbiamo coniato tale parola — dal latino *vacuum* (= spazio vuoto) — per non tradurre letteralmente il termine *hole* (= buco) usata nella letteratura tecnica anglo-americana; da alcuni studiosi il *posto vuoto* è chiamato *lacuna*.

centinaio di microsecondi. Fra il numero di coppie di elettroni-vacuoni che si formano e quello delle coppie che si estinguono nasce uno stato di equilibrio per cui, ad una determinata temperatura, il numero di coppie presenti entro il cristallo è mediamente costante; alla temperatura ordinaria esso è dell'ordine di $25 \cdot 10^{22}$ per cm^3 e cresce fortemente con la temperatura.

La presenza delle coppie libere entro il cristallo provoca in esso una certa conducibilità che si dice *intrinseca*: essa è legata al numero di copie elettroni-vacuoni presenti e dipende perciò dalla temperatura. Si tratta di una conducibilità molto modesta: la resistività corrispondente ha, a temperatura ordinaria, il valore $\rho \cong 0,5 \Omega \text{ m}$, pari a circa

30 milioni di volte quella del rame. Essa diminuisce fortemente al crescere della temperatura, come è indicato nella figura 4 (*).

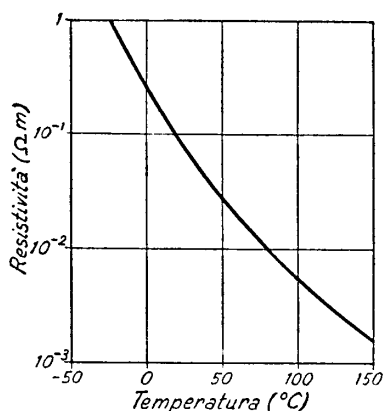


Fig. 4 — Variazione della resistività intrinseca del germanio con la temperatura.

La formazione di coppie elettrone-vacuone può avvenire, oltre che per effetto termico, anche per altre cause, di cui fondamentali sono l'illuminazione e l'introduzione di atomi estranei (impurità chimiche) (**).

La luce che incide sul cristallo può, coi suoi fotoni, fornire energia sufficiente per lo strappamento di elettroni di valenza dei legami che li vincolano al reticolo: hanno allora origine

elettroni liberi e corrispondenti vacuoni che si comportano in maniera identica a quelli prodotti per effetto termico; in luce bianca l'effetto è notevolmente sentito e viene sfruttato nei cosiddetti *fotodiodi*. Della nascita di coppie di elettroni e vacuoni per effetto di impurità chimiche

(*) - Questa proprietà viene sfruttata per attuare speciali conduttori, detti *termistori* (= resistori sensibili alla temperatura), la cui resistenza diminuisce all'aumentare della temperatura; essi hanno innumerevoli applicazioni nella tecnica moderna.

(**) - Una causa di formazione di coppie elettroni e vacuoni è anche la rottura di legami covalenti prodotta da intensi campi elettrici: l'*effetto Zener*, di cui daremo un cenno nel n. 9, è attribuibile a tale causa.

— argomento di fondamentale importanza per l'attuazione dei diodi a cristallo e transistori — diremo nel prossimo paragrafo.

Le proprietà viste per il germanio valgono qualitativamente anche per il silicio (elemento tetravalente di numero atomico 14 e peso atomico 28,06); ma in esso occorre maggiore energia per rompere i legami covalenti. Ne deriva che, a temperatura ordinaria, il numero di coppie di elettroni e vacuoni presenti è minore che nel germanio e pertanto la sua *resistività intrinseca* risulta maggiore di quella del germanio, $\rho = 640 \Omega \text{ m}$.

4. — Effetto di impurità pentavalenti e trivalenti - Semiconduttori di tipo n e di tipo p.

Tracce anche minime di impurità alterano fortemente la conducibilità del germanio; è particolarmente interessante — per la sua applicazione nei transistori — l'effetto che si ha quando l'impurità è costituita da un *elemento pentavalente* (fosforo, antimonio, arsenico) o *trivalente* (boro, gallio, indio), da elementi, cioè, i cui atomi posseggano rispettivamente cinque o tre elettroni di valenza invece dei quattro del germanio.

Se tracce di queste sostanze sono mescolate al germanio fuso (ad esempio, in ragione di un atomo estraneo per ogni milione di atomi di germanio), nella cristallizzazione avviene che gli atomi estranei entrano a far parte del reticolo cristallino in maniera identica agli atomi di germanio. Essi occupano, cioè, nel reticolo posti che, nel germanio puro, sarebbero tenuti da atomi di germanio; essendo pochissimi di fronte agli atomi di germanio, gli atomi estranei sono normalmente circondati completamente da atomi di germanio.

Ciò posto, consideriamo il caso di un atomo estraneo *pentavalente*: i quattro atomi di germanio più vicini formano quattro legami covalenti con *quattro* dei suoi cinque elettroni di valenza. I quattro elettroni entrano così a far parte della struttura reticolare con legami identici a quelli degli atomi di germanio. Il quinto elettrone di valenza, invece, che non partecipa ai legami covalenti, con una minima energia (sempre presente a temperatura ordinaria) si svincola dall'atomo estraneo e *diviene libero di muoversi entro il cristallo* (nello stesso modo degli elettroni nati per effetto termico) contribuendo così alla sua conducibilità. *L'atomo*

estraneo, che ha perso il suo quinto elettrone di valenza, *diviene un ione positivo*, vincolato al reticolo dai legami covalenti coi quattro atomi di germanio che lo circondano: essendo immobile esso non contribuisce in alcun modo alla conducibilità del cristallo ⁽⁶⁾.

Nel caso di impurità *trivalenti*, poichè ogni atomo estraneo che entra a far parte del reticolo cristallino ha *tre soli* elettroni di valenza, uno dei quattro legami covalenti che l'uniscono ai quattro atomi di germanio che lo circondano rimane incompleto per assenza di un elettrone. Ciò crea uno squilibrio elettrico, a cui corrisponde un intenso campo elettrico il quale finisce per catturare un elettrone da qualche atomo di germanio adiacente. Quando ciò avviene, l'atomo estraneo (trivalente) viene a possedere un elettrone in più e diviene un *ione negativo* che rimane a far parte stabilmente del reticolo cristallino; il posto lasciato vuoto dall'elettrone catturato si comporta come una carica positiva che si sposta entro il cristallo, cioè è un *vacuone* che ha il medesimo comportamento dei vacuoni nati per effetto termico nel germanio puro. Esso contribuisce ad aumentare la conducibilità del cristallo; nessun effetto, invece, ha sulla conducibilità l'ione negativo che è immobile entro il reticolo.

Riepilogando: la presenza di atomi estranei pentavalenti dà origine ad altrettanti elettroni liberi mentre la presenza di atomi estranei trivalenti dà origine ad altrettanti vacuoni. Il numero di elettroni nel primo caso e di vacuoni nel secondo, generati dalla presenza di tracce anche minime di impurità, è molto maggiore del numero degli elettroni e vacuoni generati a temperatura ordinaria per effetto termico (elettroni e vacuoni *termici*); pertanto, in presenza di impurità, la conducibilità nel germanio è enormemente maggiore della *conducibilità intrinseca* ed è quasi esclusivamente dovuta al movimento di elettroni nel caso di impurità pentavalenti e di vacuoni nel caso di impurità trivalenti.

I cristalli di germanio puro a cui siano state aggiunte ben determinate quantità di impurità pentavalenti o trivalenti sono alla base del funzionamento dei diodi a cristallo e dei transistori. Il germanio *drogato* (così si usa dire!) con atomi pentavalenti si suole chiamare germanio di tipo *n*, per indicare che la conducibilità è prevalentemente dovuta a

⁽⁶⁾ - Nonostante la presenza degli ioni positivi che rimangono vincolati al reticolo, il cristallo nel suo complesso è ancora allo stato neutro perchè ad ogni ione fermo corrisponde l'elettrone liberato che, pur muovendosi, fa ancora parte del cristallo.

cariche *negative* (elettroni); il germanio drogato con atomi trivalenti si dice di tipo *p*, per indicare che la conducibilità è dovuta a cariche mobili *positive*.

La conducibilità dei due tipi di germanio dipende dalla percentuale di atomi estranei introdotti nel reticolo cristallino: mentre nel germanio puro, a temperatura ordinaria è $\rho = 0,5 \Omega \text{ m}$, con un *drogaggio debole* (1 atomo estraneo di fronte a 250 milioni di atomi di germanio) la resistività del germanio diviene $0,1 \Omega \text{ m}$. Con un drogaggio moderato (un atomo estraneo ogni 14 milioni di atomi di germanio) la resistività scende a $10^{-2} \Omega \text{ m}$ mentre si abbassa a $10^{-4} \Omega \text{ m}$ nei cristalli fortemente drogati (un atomo estraneo ogni 250000 di germanio); tanto per avere un'idea di questi valori, si tenga presente che la resistività del carbone, usato per le spazzole delle macchine elettriche, è dell'ordine di $0,2 \div 1 \cdot 10^{-4} \Omega \text{ m}$.

5. — Meccanismo della conduzione nei semiconduttori di tipo *n* e di tipo *p*.

In vista dell'applicazione ai diodi a cristallo ed ai transistori è utile approfondire l'esame del meccanismo con cui avviene il passaggio di corrente in un conduttore ottenuto saldando due elettrodi metallici ad un pezzetto di germanio di tipo *n* o di tipo *p* (fig. 5); le considerazioni che faremo valgono anche nel caso in cui il semiconduttore è silicio.

Consideriamo dapprima il conduttore ottenuto con germanio di tipo *n*, indicato nella figura 5a). Ricordiamo che entro il cristallo vi sono *elettroni liberi* (simboleggiati in figura dai cerchietti neri), staccatisi dagli atomi estranei pentavalenti; essi si muovono di moto termico fra gli atomi di germanio e gli atomi pentavalenti (ionizzati positivamente) fissati al reticolo cristallino. Se, mediante una f.e.m. *E* applicata agli elettrodi, si crea un campo elettrico, si produce un moto ordinato

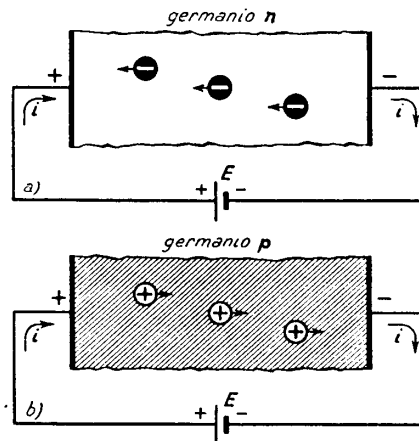


Fig. 5 - Schematizzazione del meccanismo di conduzione nel germanio di tipo *n* e di tipo *p*.

di elettroni che si spostano respinti dall'elettrodo negativo ed attirati da quello positivo. Di mano in mano che gli elettroni giungono nelle vicinanze dell'elettrodo positivo, essi vengono catturati da questo ed immessi nel circuito esterno: contemporaneamente nel cristallo, vicino all'elettrodo negativo, viene a crearsi una regione vuota di elettroni, nella quale quindi predomina la carica positiva degli ioni vincolati al cristallo (non più controbilanciata dalla carica distribuita degli elettroni liberi). Tale carica esercita un effetto attrattivo sugli elettroni presenti nell'elettrodo negativo: questi, pertanto, dal circuito esterno penetrano nel cristallo, in misura tale da controbilanciare la fuoruscita di elettroni che si ha dall'altra parte verso il circuito esterno. In definitiva si ha un continuo efflusso di elettroni — cioè *una corrente elettronica* — sia attraverso al cristallo che nel circuito esterno e quindi una corrente i che ha il verso convenzionale indicato in figura.

Diversa è la situazione nel conduttore attuato con semiconduttore di tipo p (fig. 5 *b*); in esso gli atomi trivalenti estranei si sono impossessati ciascuno di un elettrone appartenente ad atomi di germanio, divenendo ioni negativi. Il posto lasciato vuoto dall'elettrone sottratto viene occupato da un elettrone strappato ad un altro atomo e così via; mentre, quindi, gli ioni negativi estranei e gli atomi di germanio sono immobili nel reticolo, il posto vuoto si sposta casualmente com'è fosse un elettrone libero positivo (*vacuone*). In presenza di f.e.m. E applicata ai due elettrodi metallici (fig. 5 *b*), il moto dei vacuoni acquista un carattere preferenziale verso l'elettrodo negativo; da questo i vacuoni attirano elettroni e con essi si combinano neutralizzandosi ⁽⁷⁾. Contemporaneamente, dalla parte opposta del cristallo, l'elettrodo positivo strappa elettroni nelle immediate adiacenze, dando origine ad altrettanti vacuoni che si spostano verso l'elettrodo negativo e così via. In definitiva, quindi, dalla parte dell'elettrodo negativo entrano nel cristallo elettroni che neutralizzano i vacuoni; dall'altra parte vengono strappati elettroni dal cristallo (ed immessi nel circuito esterno) con conseguente formazione di vacuoni. Nel circuito esterno vi è ancora (e non può essere altrimenti) una corrente *elettronica* come nel caso della figura 5 *a*), mentre entro

⁽⁷⁾ - Ricordiamo che i vacuoni sono sinonimi di *posti vuoti di elettroni*: i posti vuoti sono occupati dagli elettroni strappati all'elettrodo e, con ciò stesso, essi finiscono di esistere.

il cristallo vi è un moto di cariche positive : il verso convenzionale della corrente i che scorre nel circuito coincide col senso del moto dei vacuoni.

Per completare il quadro della conduzione nei cristalli di tipo p ed n occorre tenere conto della *conduzione intrinseca* (n. 3); indipendentemente dall'esistenza delle impurità, nel cristallo si ha la formazione per effetto termico di un certo numero di coppie elettroni-vacuoni. Perciò nel germanio n oltre agli elettroni (cariche mobili, o *portatori di maggioranza*) vi sono sempre anche vacuoni (portatori di minoranza) che partecipano — sia pure in misura assai minore — alla conduzione ⁽⁸⁾. Analogamente nel germanio p , se è vero che i *portatori di maggioranza* sono i vacuoni, vi sono anche degli elettroni (*portatori di minoranza*) che partecipano alla conduzione.

A temperatura ordinaria i portatori di minoranza hanno effetto scarso sulla conduzione (seppure non trascurabile, come vedremo nello studio dei diodi a cristallo e dei transistori), ma acquistano importanza sempre maggiore al crescere della temperatura perchè il numero di coppie generate per effetto termico cresce con la temperatura ⁽⁹⁾.

6. — La giunzione p-n.

Se due pezzi di germanio (o di silicio) di tipo p ed n sono portati a contatto intimo ⁽¹⁰⁾ fra loro (fig. 6) ha luogo un fenomeno del più grande interesse: alcuni vacuoni del germanio p ed alcuni elettroni del germanio n , nel loro incessante moto caotico, attraversano la *giunzione* (cioè la superficie di contatto fra i due tipi di germanio) continuando a muoversi dalla parte opposta. I due pezzi di germanio, che originariamente erano allo stato neutro ⁽¹¹⁾, tendono allora ad assu-

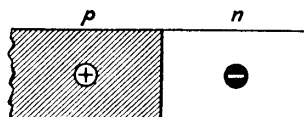


Fig. 6 — Giunzione p-n.

⁽⁸⁾ - Essi si spostano in senso inverso rispetto agli elettroni ma costituiscono una corrente *nello stesso verso*.

⁽⁹⁾ - Ciò spiega manifestamente l'aumento colla temperatura della conducibilità dei semiconduttori, di cui si è detto fin dal primo paragrafo.

⁽¹⁰⁾ - Ciò può ottenersi ad esempio, partendo da un pezzetto di germanio puro tagliato da un singolo cristallo ed introducendo dalle due facce opposte, con un processo termico, impurità trivalenti (germanio p) e pentavalenti (germanio n).

⁽¹¹⁾ - Tanti vacuoni liberi quanti ioni negativi vincolati, nel germanio p ; tanti elettroni liberi quanti ioni positivi nel germanio n .

mere una carica diversa: il germanio p ($Ge-p$) acquista una carica negativa perchè perde vacuoni che penetrano nel germanio n e riceve elettroni da questo; il germanio n ($Ge-n$) acquista invece una carica positiva perchè perde elettroni e riceve vacuoni dal $Ge-p$. Con questo processo automatico di carica, però, si viene a creare una *barriera di potenziale* attraverso alla giunzione che si oppone al moto delle cariche attraverso ad essa: infatti il $Ge-n$ (che si porta a potenziale positivo rispetto a

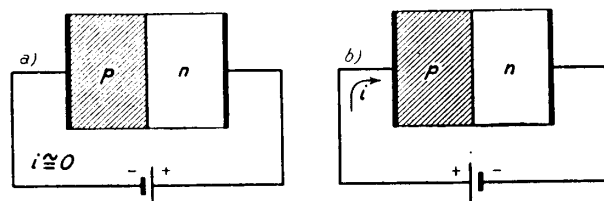


Fig. 7 — Applicazione di una differenza di potenziale ad una giunzione $p-n$.

quello p) respinge i vacuoni del $Ge-p$ che tendessero ad avvicinarsi alla giunzione, mentre il $Ge-p$, che diviene negativo, respinge gli elettroni che dal $Ge-n$ tendessero ad attraversare la giunzione. In defini-

tiva, fra i due pezzi di germanio si stabilisce, a regime, una differenza di potenziale tale che ogni corrente attraverso alla giunzione è resa impossibile: il complesso dei due pezzi di germanio è divenuto qualcosa di analogo ad un condensatore carico.

Si saldino ora due elettrodi metallici ai pezzi di germanio della giunzione e si applichi una differenza di potenziale fra di loro (fig. 7): se, come è indicato nella figura 7 *a*), essa è tale da aumentare la barriera di potenziale esistente fra il germanio p e quello n (cioè da rendere il $Ge-n$ ancor più positivo di fronte al $Ge-p$ di quanto non lo sia naturalmente), nessuna corrente è possibile attraverso alla giunzione ⁽¹²⁾. Se invece la differenza di potenziale applicata è tale da eliminare la barriera di potenziale, il fluire dei vacuoni dal germanio p al germanio n e degli elet-

⁽¹²⁾ - In una fase iniziale, peraltro, alcuni elettroni escono dal $Ge-n$ ed entrano nel circuito esterno, mentre a contatto dell'elettrodo negativo si ha neutralizzazione di vacuoni del $Ge-p$. In conseguenza di ciò i due pezzi di germanio p ed n si caricano con segno rispettivamente negativo e positivo: la carica cresce all'aumentare della differenza di potenziale applicata. Il complesso si comporta come una sorta di condensatore che (con particolare costruzione e con l'uso del silicio al posto del germanio) trova applicazione nella moderna tecnica elettronica (*condensatore a giunzione*); a differenza di un condensatore usuale esso ha la proprietà che il rapporto fra la carica e la differenza di potenziale (capacità) non è una costante ma dipende dalla differenza di potenziale stessa.

troni dal germanio n a quello p non trova alcun ostacolo ed avviene con le caratteristiche viste nel numero precedente. Si ha dunque una corrente nel circuito che ha il verso convenzionale indicato nella figura 7 *b*) (corrente entrante nel $Ge-p$ ed uscente dal $Ge-n$): se la tensione applicata è tale non soltanto da eliminare la barriera di potenziale ma addirittura da creare una differenza di potenziale in senso opposto ($Ge-p$ positivo di fronte al $Ge-n$) il moto dei vacuoni ed elettroni è agevolato e la corrente ha valore maggiore.

In base a ciò si dovrebbe dedurre che la giunzione $p-n$ ha proprietà conduttrici rigorosamente unidirezionali: essa dovrebbe lasciar passare corrente (nel verso $p-n$) solo quando la tensione applicata è tale da rendere positivo il $Ge-p$ di fronte al $Ge-n$. Ma le considerazioni svolte sono vere solo in prima approssimazione: non bisogna infatti dimenticare (n. 6) che nel germanio di tipo p , oltre ai vacuoni, sono liberi di muoversi anche degli elettroni di origine termica (*portatori di minoranza*) ed analogamente nel $Ge-n$ vi sono, oltre ai portatori di maggioranza (elettroni) anche dei vacuoni di origine termica. La barriera di potenziale che ostacola il moto attraverso alla giunzione dei portatori di maggioranza, favorisce invece il passaggio dei portatori di minoranza (che sono di segno opposto) e pertanto, quando alla giunzione è applicata una *polarizzazione inversa* (cioè una tensione che renda il $Ge-p$ negativo di fronte al $Ge-n$), la corrente attraverso alla giunzione non è nulla.

Poichè però tale corrente — che si dice *inversa* (essa scorre dal $Ge-n$ al $Ge-p$) è, di solito, estremamente più piccola di quella *diretta* (fig. 7 *b*), si può dire che la giunzione $p-n$, pur non possedendo rigorosamente un verso esclusivo di conduzione della corrente, presenta *un verso nettamente preferenziale*: è quanto basta per attuare conduttori unidirezionali (raddrizzatori) utilissimi in un gran numero di applicazioni.

7. — Diodo a giunzione.

L'esistenza del verso preferenziale nel passaggio di corrente attraverso alle giunzioni $p-n$ è alla base dei *diodi a cristallo*: di questi esistono due tipi, detti rispettivamente *diodi a giunzione* e *diodi a punta* che esamineremo separatamente.

I *diodi a giunzione* sono essenzialmente delle giunzioni $p-n$, del tipo esaminato nel paragrafo precedente, realizzate con cristalli di germanio

o di silicio⁽¹³⁾: grazie alla loro conduzione praticamente unilaterale possono usarsi come raddrizzatori in alternativa coi tubi a vuoto. Come

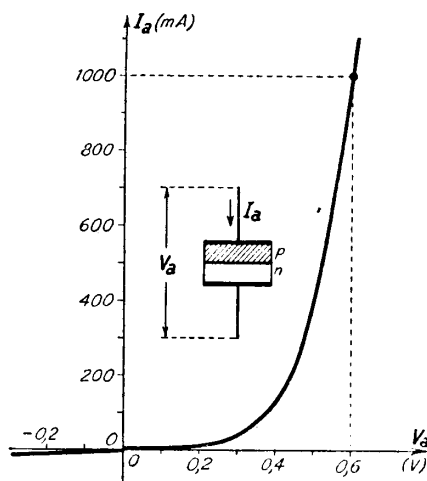


Fig. 8 — Caratteristica di un diodo a giunzione.

tensioni e delle correnti sia per l'esistenza di una *corrente inversa* non nulla. L'andamento della corrente inversa, mal deducibile dalla figura 8, è riportato in scala più ampia nella figura 9; la corrente è nulla quando è nulla la differenza di potenziale fra gli elettrodi, cresce al crescere della tensione inversa e raggiunge un valore massimo costante I_0 (*corrente inversa di saturazione*). La corrente inversa di saturazione corrisponde al moto di tutte le coppie elettroni-vacuoni generati per effetto termico: *il suo valore dipende fortemente dalla temperatura.*

Le proprietà raddrizzatrici del diodo a giunzione risultano evidenti

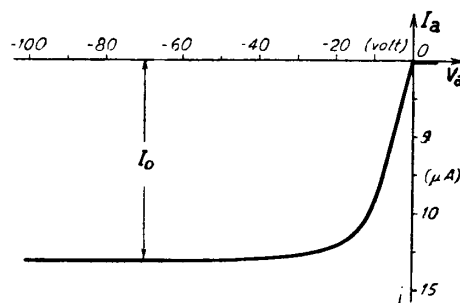


Fig. 9 — Andamento della corrente inversa.

⁽¹³⁾ - I raddrizzatori ad ossido di rame ed al selenio sono essenzialmente dei diodi a giunzione: ma il loro meccanismo di funzionamento è poco noto ed è legato ai processi tecnologici con cui sono costruiti.

osservando che la corrente diretta (fig. 8) ha il valore di $1 A$ per una tensione applicata di soli $0,6 V$, mentre occorrono 10 volt di tensione inversa per ottenere una corrente di una decina di microampere ed anche con tensioni assai forti non si raggiungono $15 \mu A$; i valori detti sono particolari del diodo considerato ma i rapporti fra corrente diretta ed inversa rimangono sostanzialmente i medesimi in ogni caso. Nei diodi al silicio, anzi, la corrente inversa è, in proporzione, ancora minore; per contro la sua dipendenza dalla temperatura è più sentita nei diodi al silicio che in quelli al germanio.

La forte corrente diretta che i diodi a giunzione sono in grado di far passare con tensioni applicate piccolissime rappresenta un vantaggio notevole di fronte ai diodi a vuoto, sfruttabile specialmente nel raddrizzamento delle correnti alternate. Per l'attuazione dei rivelatori per correnti a radiofrequenza e per l'applicazione alla tecnica impulsiva, i diodi a giunzione (almeno allo stato attuale della tecnica) sono invece nettamente inferiori ai diodi a vuoto; ciò perchè è difficile mantenere piccola la capacità fra gli elettrodi (nei piccoli diodi a giunzione essa risulta dell'ordine di $5 \div 50 pF$) ed anche perchè gli spostamenti degli elettroni e vacuoni nel cristallo avvengono piuttosto lentamente producendo fenomeni di ritardo nella risposta della corrente alle brusche variazioni di tensione.

Nei diodi a giunzione con tensione invertita si manifesta un fenomeno (*Effetto Zener*) che appare poter essere fonte di interessanti applicazioni: se la tensione inversa è sufficientemente forte si verifica un brusco cambiamento dell'andamento della corrente inversa che assume con grande rapidità valori via via più elevati, come è indicato nella caratteristica della figura 10. Se si ha cura (con l'uso di resistenze limitatrici) che la corrente non raggiunga valori tali da danneggiare il cristallo con l'aumento di temperatura da essa prodotto, la corrente inversa può essere riportata al valore I_0 , semplicemente diminuendo opportunamente la tensione inversa. Il lato interessante di questo fenomeno è che esso è perfettamente riproducibile, nel senso che la *scarica* avviene ogni volta in corrispondenza alla medesima tensione

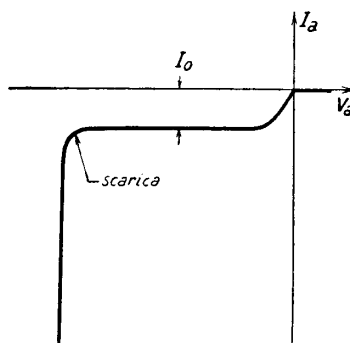


Fig. 10 — Effetto Zener.

(*tensione di scarica*): il suo valore è dell'ordine della decina di volt nei diodi a silicio mentre è assai più alto in quelli al germanio. La ragione fisica della scarica è la rottura di un gran numero di legami covalenti (n. 2), con conseguente formazione di coppie elettroni-vacuoni, prodotta dall'intenso campo elettrico che la tensione inversa produce nella giunzione: è sufficiente eliminare la causa (campo elettrico) perchè i legami si ricostituiscano e la corrente riprenda il valore che le spetta in base al numero di coppie elettroni-vacuoni termici presenti alla temperatura ambiente.

Il subitaneo aumento della corrente in corrispondenza ad una determinata tensione applicata ha qualche analogia col brusco aumento della corrente anodica che si ha nei *diodi a gas* ⁽¹⁴⁾ e nei *tubi stabilizzatori a gas* (Cap. XVII, n. 3) quando la tensione anodica supera la tensione d'innescio; una sua interessante applicazione sarà vista nel Cap. XVII (n. 6).

8. — Diodi a contatto puntiforme.

Il *diodo a cristallo con contatto puntiforme* (o *diodo a punta*) è costituito da una piastrina di germanio o di silicio di tipo *n* su cui appoggia la punta di un filo di tungsteno (*baffo di gatto*), foggiate ad *s* per assicurare un'opportuna pressione nel contatto; il tutto è contenuto entro una piccola cartuccia di vetro o porcellana da cui fuoriescono i conduttori che fanno capo al cristallo ed alla punta, come è indicato nella figura 11 a).

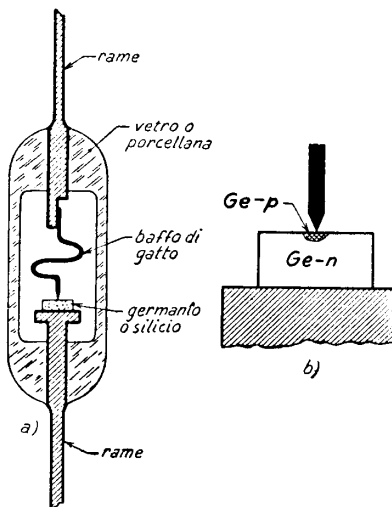


Fig. 11 — Struttura interna del diodo a contatto puntiforme.

Il piccolo dispositivo, che ha manifestamente come progenitore l'antico rivelatore a galena ⁽¹⁵⁾, presenta una conduzione nettamente preferenziale nel verso punta-cristallo: il suo comportamento è qualitativamente analogo

⁽¹⁴⁾ - S. MALATESTA: Radiotecnica Generale, Cap. VI, n. 10.

⁽¹⁵⁾ - S. MALATESTA: Radiotecnica Generale, Cap. XVII, n. 3.

a quello dei diodi a giunzione, come appare chiaramente dalla figura 12 che riporta la *caratteristica corrente-tensione* di un comune diodo a contatto puntiforme.

Il funzionamento del diodo a contatto puntiforme non è, tuttora, completamente spiegato, ma sembra potersi ricondurre all'esistenza di una giunzione *p-n* nel contatto. Durante la costruzione del diodo il contatto punta-cristallo viene fatto attraversare da un breve ma intenso

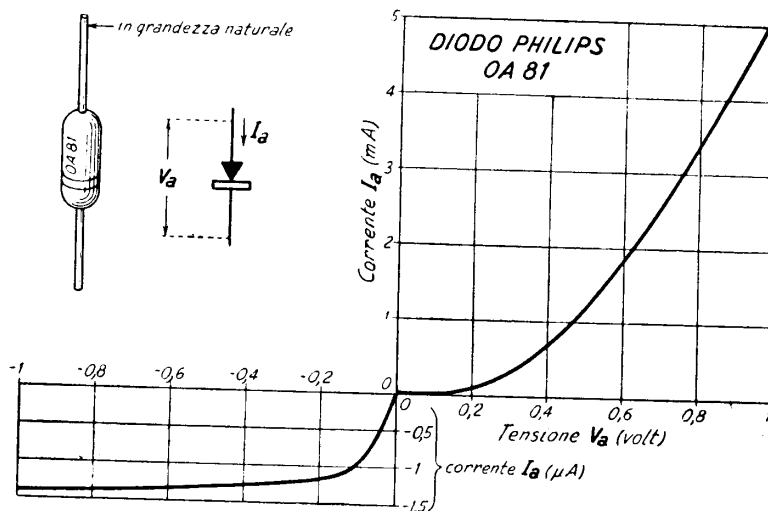


Fig. 12 — Caratteristica di un comune diodo a cristallo con contatto puntiforme.

impulso di corrente e si pensa che ciò crei una regione *p* immediatamente sotto la punta (fig. 11 *b*). Secondo tale ipotesi il diodo a punta consisterebbe, dunque, in una giunzione *p-n* di area molto piccola.

A causa della sua particolare struttura, il diodo a contatto puntiforme non è capace di sopportare che correnti assai piccole e ciò ne esclude l'impiego negli alimentatori per il raddrizzamento delle correnti alternate: in tali applicazioni esso è sostituito con vantaggio dai diodi a giunzione. Per contro, grazie alla sua speciale costituzione, esso presenta una capacità molto piccola (a differenza dei diodi a giunzione) che lo rende atto a funzionare anche a frequenze altissime⁽¹⁶⁾ e ad

(16) - S. MALATESTA: Radiotecnica Generale, Cap. XXVI, n. 9.

essere introdotto in circuiti destinati ad operare con segnali a scatto (Cap. XI, n. 3). Questi pregi, insieme col costo relativamente basso, fanno del *diodo a cristallo con contatto puntiforme* un componente circuitale diffusissimo in tutti gli apparati elettronici.

IL TRANSISTORE

1. — Il processo di emissione di cariche attraverso ad una giunzione.

Quando si saldano fra loro due pezzi di germanio, l'uno di tipo p e l'altro di tipo n (fig. 1 *a*), sappiamo che, a causa del moto termico (cioè provocato dalla temperatura), un certo numero di vacuoni del $Ge-p$ e di elettroni liberi del $Ge-n$ attraversano la giunzione; il germanio n si porta allora ad un potenziale positivo rispetto al germanio p e si forma una barriera di potenziale corrispondentemente alla giunzione, che fa cessare ogni diffusione termica degli elettroni e vacuoni attraverso alla giunzione stessa.

In tali condizioni, mediante due elettrodi metallici saldati ai cristalli (fig. 1 *b*), si applichi una sorgente di f. e. m. continua di segno opposto alla barriera di potenziale e di valore tale da annullarla; i due pezzi di germanio risultano allora allo stesso potenziale ed i vacuoni ed elettroni possono muoversi agevolmente attraverso alla giunzione, diffondendosi entro le due parti come se si trattasse di un tutto unico. Naturalmente gli elettroni ed i vacuoni che, nella loro diffusione si incontrano, si neutralizzano fra loro: si ha quindi una continua distruzione di coppie elettroni-vacuoni, le quali vengono però reintegrate dalla sorgente di f. e. m. applicata. Conseguenza di ciò è che nel circuito esterno circola una corrente che ha il verso indicato nella figura 1 *b*).

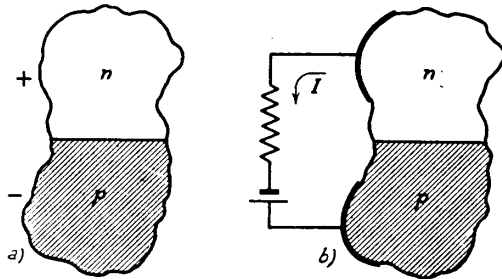


Fig. 1 — Giunzione $p-n$ isolata e polarizzata in modo da annullare la barriera di potenziale.

Supponiamo ora che uno dei due pezzi di germanio — ad esempio, il germanio n — sia *drogato* (Cap. XIV, n. 4) molto debolmente rispetto all'altro. Allora il numero di elettroni che si muovono entro il complesso è molto minore di quello dei vacuoni e si viene ad avere la singolare situazione che nel germanio n si muovono più vacuoni che elettroni: in tali condizioni si suole dire che dal germanio p si è avuta *iniezione* o *emissione* dei vacuoni entro il germanio n ⁽¹⁾. Nello stesso modo si può far sì che il pezzo di $Ge-n$ sia più drogato di quello di $Ge-p$. Allora i portatori di elettricità prevalenti nel complesso sono elettroni e si viene ad avere un pezzo di germanio p con più elettroni mobili che vacuoni; sono elettroni iniettati entro il germanio p dal germanio n .

Nell'uno o nell'altro caso, se uno dei due pezzi è drogato debolmente, il numero delle sue cariche libere (elettroni se $Ge-n$, vacuoni se $Ge-p$) è piccolo e quindi è piccolo in proporzione anche il numero degli elettroni e vacuoni che incontrandosi fra loro si neutralizzano. Piccola, pertanto, risulta la corrente nel circuito esterno: in effetti, con un drogaggio molto leggero di uno dei pezzi, è possibile mantenere le due parti allo stesso potenziale (e quindi permettere la diffusione attraverso alla giunzione) con una corrente molto esigua.

2. — Costituzione generale di un transistore.

Il processo di emissione — con l'inevitabile, seppure piccolo, passaggio di corrente nel circuito di polarizzazione della giunzione — è fon-

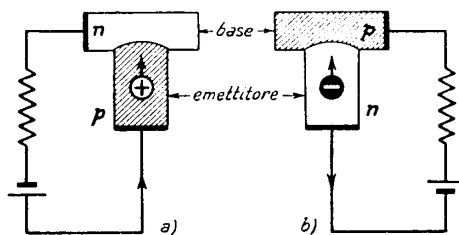


Fig. 2 — Simboli della base e dell'emettitore e verso della corrente nel circuito di polarizzazione.

amentale per il funzionamento del transistore: il pezzo di germanio drogato debolmente si dice *base*, mentre si dice *emettitore* il cristallo più drogato. Se l'emettitore è un cristallo di tipo p esso inietta vacuoni nella base che è di tipo n (fig. 2 a); se l'emettitore è un cristallo di tipo n esso inietta elettroni nella base di tipo p (fig. 2 b).

⁽¹⁾ - Nessun particolare effetto esercitano invece sul $Ge-p$ i pochi elettroni provenienti dal $Ge-n$ e presto neutralizzati: la conduzione nel $Ge-p$ avviene ancora prevalentemente per mezzo di vacuoni.

Nel transistor, alla base è saldato un secondo pezzo di germanio dello stesso tipo di quello dell'emettitore, che si dice *collettore*: la costituzione schematica del transistor risulta pertanto quella indicata nella figura 3. Si hanno dunque, a seconda del tipo di germanio prescelto per l'emettitore, due tipi diversi di transistori che si denominano *p-n-p* (fig. 3 a: emettitore e collettore di *Ge-p*; base di *Ge-n*) ed *n-p-n* (fig. 3 b: emettitore e collettore di *Ge-n*; base di *Ge-p*).

Consideriamo dapprima il transistor di tipo *n-p-n*; nell'ipotesi che, mediante la f.e.m. esterna, la base sia mantenuta allo stesso potenziale dell'emettitore, gli elettroni di questo si muovono liberamente attraverso alla

giunzione *n-p*, si diffondono entro alla base ed, attraverso questa, entrano nel collettore. Se questo venisse lasciato isolato (come in fig. 3 b) esso si caricherebbe negativamente, a causa dell'apporto di elettroni, ed ogni

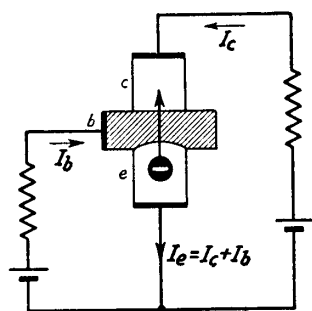


Fig. 4 — Transistore *n-p-n* correttamente polarizzato.

diffusione di questi dalla base cesserebbe; se invece — come è indicato nella figura 4 e come si fa sempre — il collettore è polarizzato positivamente di fronte all'emettitore (e di conseguenza alla base), gli elettroni penetrati nel collettore si dirigono verso l'elettrodo positivo ed attraverso ad esso ritornano all'emettitore tramite il circuito esterno. È così passibile un flusso continuo di elettroni che dall'emettitore giungono al collettore attraverso alla base e dal collettore tornano all'emettitore attraverso il circuito esterno. Si ottiene in tal modo una corrente I_c nel circuito collettore-emettitore, il cui valore può essere anche assai ragguardevole, specialmente se confrontato con quello della corrente I_b che si ha nel circuito di polarizzazione della base: è la corrente I_c che viene sfruttata nel funzionamento del transistor, come la corrente anodica nei tubi elettronici, perchè il suo valore può essere regolato con grande facilità agendo sulla differenza di potenziale fra base ed emettitore.

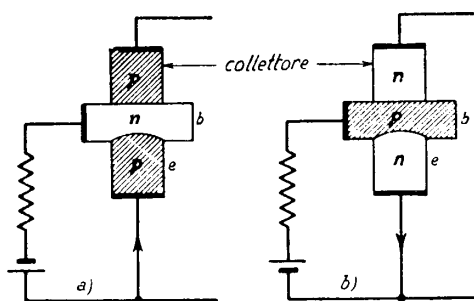


Fig. 3 — Costituzione schematica dei transistori di tipo *p-n-p* ed *n-p-n*.

Se, infatti, agendo sulla f. e. m. esterna, il potenziale della base viene elevato di fronte a quello dell'emettitore, un maggior numero di elettroni penetra nella base e, diffondendosi attraverso essa, entra nel collettore; qui gli elettroni si dirigono verso l'elettrodo positivo e da questo entrano nel circuito esterno producendo un aumento della corrente I_c . Se, vice-

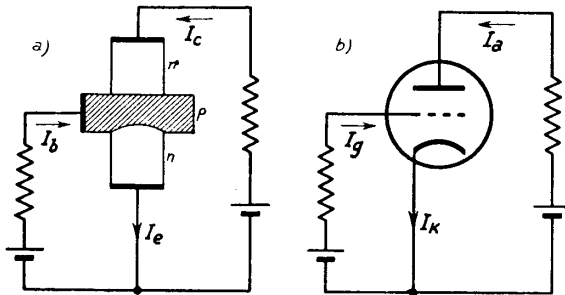


Fig. 5 — Analogia formale fra un transistor $n-p-n$ ed un triodo con griglia polarizzata positivamente.

versa, il potenziale di base viene diminuito, diminuisce il numero di elettroni iniettati nella base e con ciò, in ultima analisi, la corrente nel collettore. In definitiva, come nel triodo si ha una corrente di placca I_a agevolmente regolabile variando la tensione di griglia, così nel transistor si ha una *corrente di collettore* I_c il cui valore è facilmente regolabile agendo sulla differenza di potenziale fra base ed emettitore. Occorre però tenere sempre presente che — a differenza di quanto accade normalmente per i triodi — nel circuito di regolazione (base-emettitore) circola una corrente I_b che provvede a reintegrare nella base le cariche positive (vacuoni) neutralizzate dagli elettroni in transito: il suo valore dipende, come quello di I_c , dalla differenza di potenziale fra base ed emettitore, ma è sempre molto più piccolo di I_c .

Una situazione analoga a quella che si ha nel transistor $n-p-n$, può individuarsi in un triodo la cui griglia sia polarizzata positivamente: esiste anche in tal caso l'azione di controllo della tensione griglia-catodo sulla corrente anodica ma si ha sempre una corrente di griglia, dipendente da detta tensione e generalmente assai minore della corrente anodica. Può quindi stabilirsi una analogia formale — messa in evidenza nella figura 5 — fra un transistor $n-p-n$ ed un triodo con griglia polarizzata positivamente.

Quanto è stato detto per i transistori $n-p-n$ vale anche, coi dovuti cambiamenti di segno, per i transistori $p-n-p$. In questi (fig. 6) il collet-

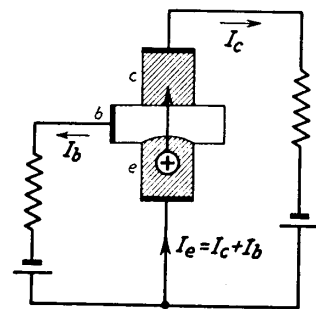


Fig. 6 — Transistore $p-n-p$ correttamente polarizzato.

tore deve essere polarizzato negativamente di fronte all'emettitore ed alla base per favorire il deflusso dei vacuoni (iniettati dall'emettitore nella base) dalla base al collettore; i vacuoni si dirigono allora verso l'elettrodo negativo del collettore ed ivi si neutralizzano a spese di elettroni che giungono dal circuito esterno. Sono tali elettroni che nel circuito esterno danno luogo alla corrente I_c (corrente di collettore) che naturalmente ha verso opposto a quella che si ha nei transistori $n-p-n$; anche la corrente di base — che provvede a reintegrare nella base gli elettroni catturati dai vacuoni in transito — ha segno opposto a quella che si ha nei transistori $n-p-n$. L'azione di comando sulla corrente di collettore da parte della differenza di potenziale fra base ed emettitore si esplica nei transistori $p-n-p$ come in quelli $n-p-n$; più in generale, a parte i segni, non c'è una differenza essenziale di funzionamento fra i transistori dei due tipi. Non esiste, invece, per i transistori $p-n-p$ la possibilità di stabilire un'analogia coi triodi a causa dei segni delle correnti e delle tensioni che sono opposte, dato che entro il transistoro $p-n-p$ si muovono cariche positive (vacuoni) mentre nel triodo si muovono elettroni. Può, però,

essere forse di qualche utilità paragonare il transistoro $p-n-p$ ad un triodo fittizio in cui dal catodo escano elettroni positivi invece che negativi; è facile, con l'immaginazione, prevedere per un tale triodo fittizio i versi delle tensioni e delle correnti di placca e di griglia e trasferirle per analogia al transistoro $p-n-p$ (fig. 7).

Il transistoro $p-n-p$ ha un funzionamento meno evidente di quello $n-p-n$, ma questa lieve difficoltà si supera rapidamente; conviene, anzi, abituarsi a ragionare preferibilmente sui transistori $p-n-p$ perchè, al momento attuale, essi sono messi in commercio in maniera prevalente rispetto a quelli $n-p-n$, per ragioni tecnologiche di fabbricazione. In linea di principio il sistema più diffuso di fabbricazione dei transistori $p-n-p$ è il seguente: si parte da una piastrina di germanio, tagliata da un cri-

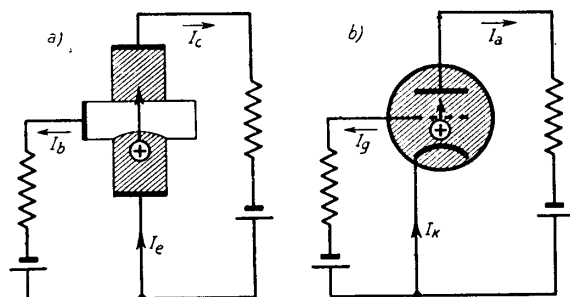


Fig. 7 — Analogia fra un transistoro $p-n-p$ ed un triodo fittizio in cui si muovono elettroni positivi invece che negativi.

stallo di tipo n , che costituirà la base; sulle due facce di essa si comprimono due dischetti, o gocce, di *indio* (elemento trivalente) ed il tutto viene, entro appositi forni, portato ad una temperatura tale che le gocce di indio fondano. L'indio fuso si dissolve parzialmente entro il germanio formando una lega con esso ⁽²⁾; arrestando al momento giusto questo

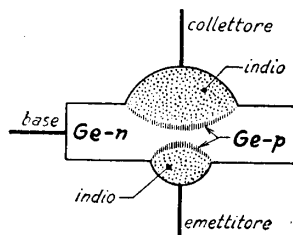


Fig. 8 — Costituzione di un transistor di tipo $p-n-p$.

processo si vengono ad ottenere, fra la lega di indio ed il germanio, due regioni di separazione che risultano di tipo p (fig. 8). Sono tali regioni, insieme con la zona centrale di tipo n , che costituiscono il transistor; gli elettrodi sono poi saldati alle due gocce d'indio e ad un fianco della piastrina di germanio. Le due gocce d'indio sono di dimensioni diverse, così che una delle regioni di tipo p risulta più vasta dell'altra; essa è usata per il collettore onde rendere più agevole la raccolta dei vacuoni che dall'emettitore giungono attraverso alla base (resa sottilissima nella zona interposta fra emettitore e collettore).

3. — Convenzione sui segni delle tensioni e delle correnti dei transistori e sulle rappresentazioni grafiche.

Nel paragrafo precedente, con ragionamenti a carattere fisico non rigorosi ma sufficientemente probativi, si è intravisto il funzionamento generale del transistor. Questo è, sostanzialmente, un dispositivo che permette di regolare una corrente relativamente intensa (*corrente di collettore*, I_c) agendo su una tensione molto piccola (*differenza di potenziale fra base ed emettitore*, V_{be}) ed a spese di una corrente (*corrente di base*, I_b) di gran lunga più piccola di quella regolata; all'atto pratico, poi, sia la corrente regolata, I_c , che quella che si ha nel circuito di regolazione, I_b , dipendono anche dalla *differenza di potenziale esistente fra collettore ed emettitore*, V_{ce} , che, nei ragionamenti del paragrafo precedente è stata tacitamente considerata costante. Come per i tubi elettronici, anche per i transistori è di sommo interesse determinare quantitativamente le mutue

⁽²⁾ - I transistori ottenuti con tale processo di fabbricazione si dicono *a lega* od *a fusione*.

relazioni fra le sopradette correnti e tensioni e di rappresentarle mediante *curve caratteristiche*: prima di iniziare tale studio conviene stabilire alcune convenzioni sui segni delle tensioni e delle correnti e sul modo di rappresentare graficamente queste grandezze.

Indicheremo le tensioni fra due elettrodi mediante la lettera V con due pedici indicanti gli elettrodi fra i quali la differenza di potenziale è calcolata: così V_{be} indica la differenza di potenziale fra base ed emettitore, V_{ce} la differenza di potenziale fra collettore ed emettitore; esse sono generalmente chiamate tensione di base e tensione di collettore *referite all'emettitore* o con *emettitore comune*. Le due tensioni V_{be} e V_{ce} saranno positive o negative a seconda che la base o il collettore sono a potenziale più alto o più basso dell'emettitore; così nel transistor *p-n-p* correttamente polarizzato (fig. 7) V_{be} e V_{ce} sono negative.

Le correnti nei vari elettrodi saranno indicate mediante la lettera I col pedice indicante l'elettrodo: I_e , I_c , I_b sono le correnti di emettitore, di collettore e di base. Per convenzione le correnti si considerano positive se *entrano* nel rispettivo elettrodo: così $I_c = -5$ mA significa che la corrente di collettore ha il valore di 5 mA ed ha verso uscente dal collettore stesso. Nel transistor *n-p-n* (fig. 5) le correnti di collettore e di base sono entranti e perciò saranno indicate con numeri positivi, ad esempio, $I_b = 20$ μ A, $I_c = 800$ μ A; per contro la corrente di emettitore I_e è uscente e sarà indicata con un numero negativo, ad esempio $I_e = -820$ μ A⁽³⁾. Nel transistor *p-n-p* (fig. 6) le correnti di collettore e di base sono uscenti e perciò saranno indicate con numero negativi, mentre la corrente di emettitore è entrante e sarà indicata con un numero positivo; si avrà così, ad esempio, $I_b = -20$ μ A, $I_c = -800$ μ A, $I_e = +820$ μ A⁽⁴⁾.

Per quanto riguarda la rappresentazione grafica cartesiana delle varie grandezze è invalsa l'abitudine di usare sempre il primo quadrante (dove, a rigore, si dovrebbero indicare solo grandezze positive) anche se si tratta di grandezze negative: così, per indicare graficamente la legge di dipendenza in un transistor di tipo *p-n-p* della corrente di base I_b (negativa) dalla tensione fra base ed emettitore V_{be} (pure negativa) si

⁽³⁾ - Occorre osservare, nella figura 5, che la corrente *uscente* dell'emettitore è pari alla somma delle correnti *entranti* di collettore e di base; ne deriva che la somma delle correnti *entranti* nel transistor è nulla: $I_e + I_c + I_b = 0$.

⁽⁴⁾ - Come per i transistori *n-p-n*, si ha anche qui $I_e + I_c + I_b = 0$.

usa il metodo della figura 9 a) ed analogamente per la rappresentazione della corrente di collettore I_c in funzione di V_{be} (fig. 9 b).

Un'ultima convenzione riguarda la temperatura: i valori delle correnti nel transistore risentono fortemente della temperatura. Le misure

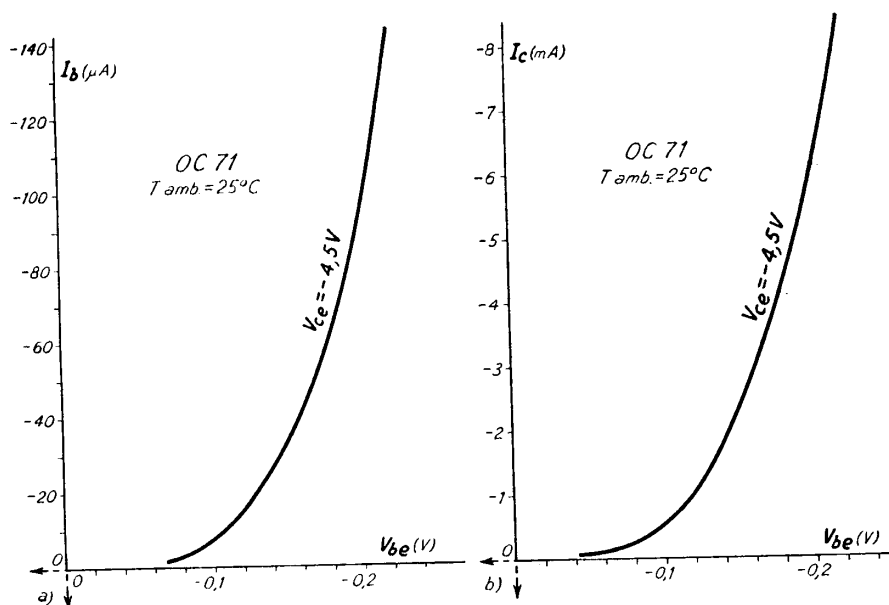


Fig. 9 — Dipendenza della corrente di base (a) e della corrente di collettore (b) dalla tensione fra base ed emettitore, con $V_{ce} = -4,5$ V e temperatura ambiente di 25°.

devono quindi essere fatte a temperatura costante; per convenzione questa si assume di 25° e si indica sui grafici come è fatto nella figura 9.

4. — Esame quantitativo del funzionamento dei transistori.

Le due curve della figura 9 — poc'anzi utilizzate per mostrare il modo con cui si è soliti quotare i grafici relativi ai transistori — sono molto utili per approfondire la conoscenza del funzionamento dei transistori: esse indicano il modo di variare, in funzione della tensione fra base ed emettitore, delle correnti di base e di collettore di un transistore *p-n-p* del commercio (Philips OC 71) il cui collettore sia mantenuto a tensione fissa ($V_{ce} = -4,5$ V) rispetto all'emettitore.

La curva a) — che diremo *caratteristica d'ingresso b. e.* — è la caratteristica corrente-tensione del bipolo costituito dal transistore visto dai

morsetti $b e$ (fig. 10); essa è utile per determinare i valori di I_b e V_{be} che si hanno quando ai morsetti $b e$ è applicato un generatore, come è indicato nello schema della figura 11. Detta E_i la f.e.m. di tale generatore ed R la sua resistenza interna, si opera sulla caratteristica d'ingresso (ridisegnata nella figura 11) col noto metodo della *retta di carico* e si trovano agevolmente i desiderati valori di I_b e V_{be} corrispondenti al punto d'incontro P della retta con la caratteristica: ad esempio, nella figura 11, la costruzione della retta di carico si riferisce all'applicazione ai morsetti $b e$ del transistor $OC 71$ di un generatore avente una f.e.m. continua di $1 V$ ed una resistenza interna di $10 k\Omega$; i valori della tensione e corrente d'ingresso (corrispondenti al punto P) risultano $V_{be} \cong -0,2 V$, $I_b = -80 \mu A$. Naturalmente se E_i varia nel tempo (come accade all'atto pratico per la presenza di segnali applicati), la retta

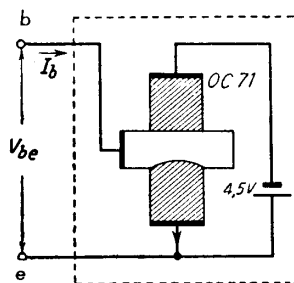


Fig. 10 — Il transistor, visto dai morsetti $b e$ è un bipolo che ha come caratteristica la curva a) di fig. 9.

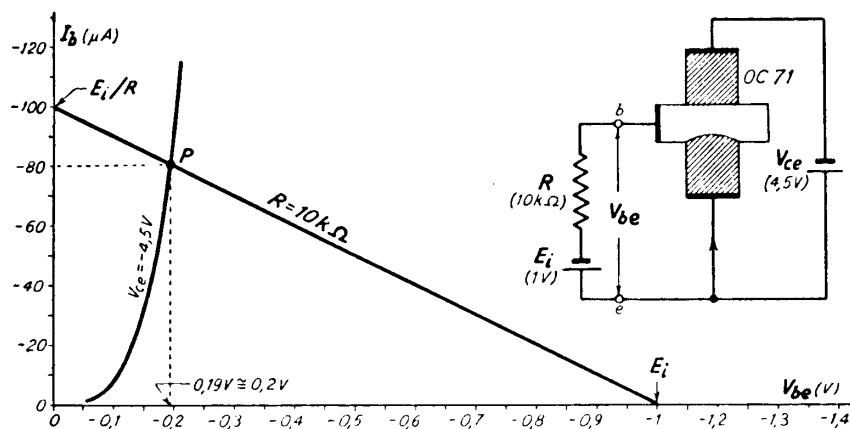


Fig. 11 — Costruzione della retta di carico per determinare i valori della tensione e della corrente d'ingresso del transistor $OC 71$, conseguenti all'applicazione fra base ed emettitore di un generatore di f.e.m. E_i e resistenza interna R .

di carico si muove parallelamente a se stessa ed i valori di I_b e V_{be} variano corrispondentemente ⁽⁵⁾.

⁽⁵⁾ - Si noti che, a causa della particolare forma della caratteristica d'ingresso, alle variazioni di E_i vengono a corrispondere variazioni piuttosto piccole di V_{be} mentre quelle di I_b risultano più rimarchevoli.

La curva *b*) della figura 9 è l'analogo per il transistoro della *caratteristica mutua* di un triodo (corrente anodica in funzione della tensione di griglia, con tensione anodica costante); essa conferma la dipendenza della corrente di collettore dalla tensione di base, da noi individuata con considerazioni fisiche nel n.2, e mostra come variazioni anche molto

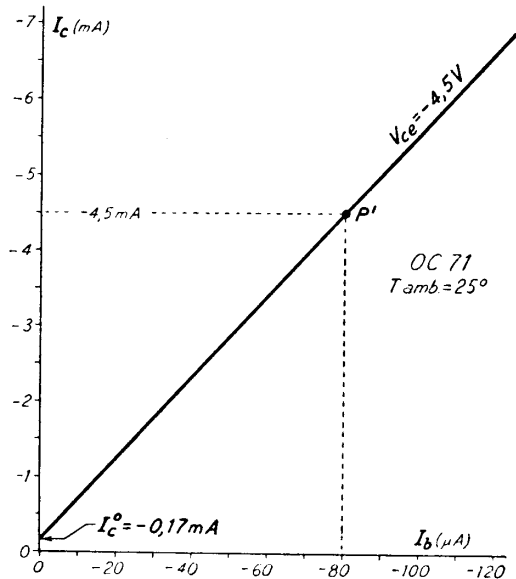


Fig. 12 — Relazione fra corrente di collettore e corrente di base, con tensione collettore-emettitore costante.

piccole di V_{be} provochino, in proporzione, variazioni rilevanti di I_c ⁽⁶⁾. Dal confronto fra le due curve della figura 9 appare che — a parte la scala delle ordinate — le leggi di dipendenza di I_b ed I_c da V_{be} sono sostanzialmente identiche; ciò è un indice della stretta relazione fisica esistente fra le due correnti I_b ed I_c . Essa può essere posta maggiormente in evidenza mediante un grafico avente in ordinate i valori di I_c ed in ascisse i valori di I_b , corrispondenti ai successivi valori di V_{be} ; partendo dalle curve della figura 9 si ottiene in tal modo la curva della figura 12, sostanzialmente una retta, che esprime esplicitamente la relazione esistente fra la corrente di collettore I_c e la corrente di base I_b , nel solito transistoro *p-n-p* avente tensione di collettore $V_{ce} = -4,5$ V.

Dal confronto fra la nuova curva e quella della figura 9 *b*) appare

(6) - Ad esempio, ad una variazione da 0,18 a 0,20 V ($\Delta V_{be} = -0,02$ V) corrisponde una variazione di I_c da -4 a -6 mA ($\Delta I_c = -2$ mA); ne deriva una *conduttanza mutua* assai rilevante confrontata con quella dei tubi:

$$G_m = \frac{\Delta I_c}{\Delta V_{be}} = \frac{2 \text{ mA}}{0,02} = 100 \text{ mA/V} .$$

Si noti, peraltro, per quanto è stato detto nella nota precedente, come le variazioni di V_{be} risultano spesso necessariamente assai piccole.

che la relazione fra I_c ed I_b è molto più semplice che non quella fra I_c e V_{be} e si presta comodamente, se necessario, per essere rappresentata matematicamente; questo fatto ha spinto i tecnici a sfruttare, per lo studio e le applicazioni dei transistori, la relazione fra corrente di collettore I_c e corrente di base I_b piuttosto che la relazione fra I_c e V_{be} (⁷). Ciò conduce a considerare il transistor come un organo in cui una corrente relativamente forte (I_c) è *controllata* a spese di una corrente assai più debole (I_b): la curva della figura 12, che esprime la relazione fra I_b ed I_c è detta, per questo, *caratteristica di controllo* (⁸).

Come appare dalla costruzione della figura 11, una volta noti gli elementi del generatore applicato all'ingresso (E_i, R) la corrente I_b risulta perfettamente determinata, per cui non si ha alcuna difficoltà ad ottenere dalla caratteristica di controllo il valore corrispondente della corrente di collettore; così nel caso particolare indicato nella figura 11, $E_i = -1\text{ V}$, $R = 10\text{ k}\Omega$, risulta, nel transistor *OC 71*, $I_b = -80\text{ }\mu\text{A}$ e pertanto dalla curva della figura 12 si ricava (punto P') $I_c = -4,5\text{ mA}$.

La caratteristica di controllo indicata nella figura 12 ci offre la possibilità di approfondire il meccanismo di funzionamento del transistor, la cui spiegazione (accennata nel n. 2) è stata, per necessità, piuttosto semplicistica. Osserviamo nella figura 12 che la corrente di collettore è diversa da zero (ed ha il valore $I = -0,17\text{ mA}$) anche per $I_b = 0$, in apparente contrasto con quanto asserito più volte che la corrente di collettore passa *a spese* di una corrente di base, necessaria per reintegrare gli elettroni (nel transistor *p-n-p*) che nella base rimangono neutralizzati dai vacuoni in transito dall'emettitore al collettore; il contrasto, peraltro, sparisce se si tiene conto, oltre che dei portatori di maggioranza, anche dei portatori di minoranza (elettroni nel *Ge-p*, vacuoni nel *Ge-n*) esistenti nel collettore per effetto termico.

(⁷) - Anche se, fisicamente, appare forse più chiara la dipendenza fra corrente di collettore e tensione di base (n. 2) e se, con ciò, ci si allontana dal metodo, familiare per chi ha dimestichezza coi tubi elettronici, di considerare la relazione fra *corrente regolata* (corrente anodica) e *tensione di regolazione* (tensione di griglia).

(⁸) - Ricordiamo che nei tubi elettronici si è chiamata *caratteristica di controllo* corrispondente ad una corrente anodica I_a , la curva che esprime la relazione fra i valori della tensione anodica e della tensione di griglia a cui corrisponde la corrente anodica I_a : ricordiamo ancora che essa è una retta, il cui coefficiente angolare è pari a $-\mu$ (S. MALATESTA: Radiotecnica Generale, Cap. VII, nn. 2, 5).

Osserviamo, infatti, che, in un transistoro correttamente polarizzato, la differenza di potenziale fra la base e l'emettitore è sempre così piccola di fronte alla differenza di potenziale fra collettore ed emettitore (fig. 9 a), che la differenza di potenziale fra collettore e base, V_{cb} , è praticamente uguale a V_{ce} ; poichè V_{ce} è negativa, il complesso collettore-base costituisce una giunzione $p-n$ ⁽⁹⁾ polarizzata in senso inverso ($Ge-p$ negativo di fronte al $Ge-n$). Deriva da ciò che gli elettroni termici del collettore (portatori di minoranza), sotto l'azione della tensione inversa, $V_{cb} = -4,5\text{ V}$, attraversano la giunzione ed entrano nella base: alla base arrivano quindi elettroni non soltanto dal generatore esterno collegato fra b ed e (fig. 11) ma anche, internamente, dal collettore, e questi provvedono, altrettanto bene dei primi, a reintegrare gli elettroni catturati dai vacuoni. Grazie a ciò è possibile un passaggio di vacuoni dall'emettitore al collettore — ossia una corrente di collettore I_c^0 — senza alcun apporto di elettroni da parte del generatore posto nel circuito d'ingresso, cioè con $I_b = 0$.

La corrente di collettore I_c^0 , corrispondente ad $I_b = 0$, è legata al numero di elettroni termici del collettore che entrano nella base; poichè questo numero dipende fortemente dalla temperatura, anche il valore di I_c^0 è fortemente sensibile alle variazioni di temperatura e ciò, come vedremo in seguito, produce dannose conseguenze sul funzionamento del transistoro.

5. — Caratteristiche dei transistori.

Nel paragrafo precedente abbiamo preso in considerazione due curve caratteristiche del transistoro: la *caratteristica d'ingresso b.e.*, esprime la relazione fra corrente di base e tensione base-emettitore e la *caratteristica di controllo* esprime la relazione fra corrente di collettore e corrente di base. Entrambe le curve erano relative ad un unico valore della tensione esistente fra collettore ed emettitore ($V_{ce} = -4,5\text{ V}$); ricavando le medesime curve per valori diversi di V_{ce} si ottengono due famiglie di caratteristiche (*caratteristiche d'ingresso b.e.* e *caratteristiche di controllo*) di cui un esempio, relativo al solito transistoro $p-n-p$ OC 71, è riportato nella figura 13.

⁽⁹⁾ - Il transistoro, dunque, può considerarsi come l'insieme di due giunzioni: la *giunzione base-emettitore*, polarizzata in senso diretto (con passaggio, quindi, di vacuoni dall'emettitore alla base) e la *giunzione collettore-base* polarizzata in senso inverso.

All'atto pratico, le varie caratteristiche d'ingresso, per tensioni di collettore non troppo piccole ⁽¹⁰⁾, sono sensibilmente coincidenti, come mostra la figura 13 a) in cui sono tracciate le curve corrispondenti a $V_{ce} = -0,5V$ e $V_{ce} = -10V$; ciò sta ad indicare la scarsa influenza eserci-

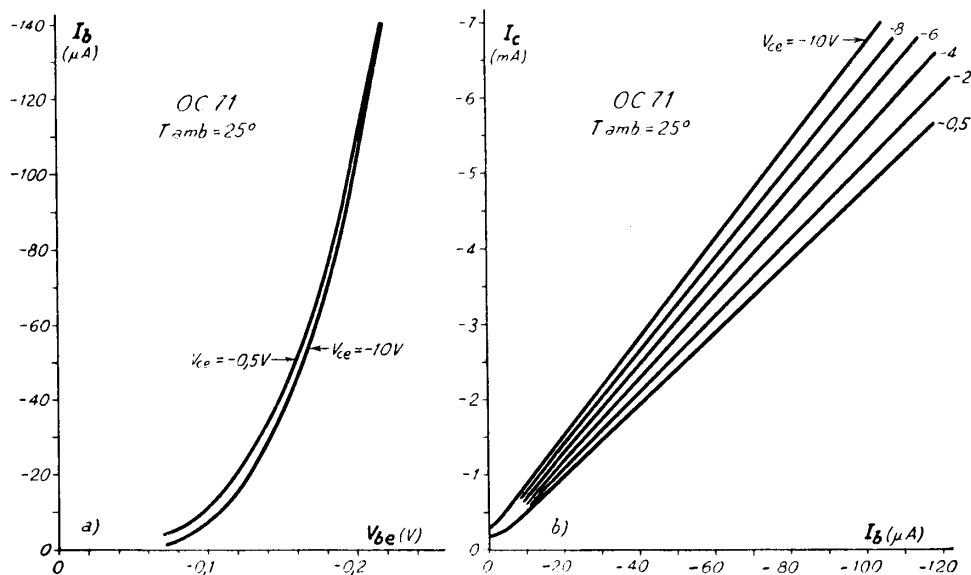


Fig. 13 — Famiglia delle caratteristiche d'ingresso b.e. (a) e famiglia delle caratteristiche di controllo (b).

tata dalla tensione fra collettore ed emettitore sulla corrente di base. Più sentita è invece l'influenza del valore di V_{ce} sulla relazione esistente fra I_b ed I_c : nella figura 13 b) appare infatti che al variare di V_{ce} varia sia il valore di I_c ⁽¹¹⁾, sia il coefficiente angolare delle rette.

La dipendenza di I_c da I_b e V_{ce} , indicata dalle curve della figura 13 b), può essere rappresentata graficamente in maniera diversa e spesso più utile per le applicazioni, assegnando ad I_b valori costanti, fra loro equi-

⁽¹⁰⁾ - Superiori alla tensione fra base ed emettitore.

⁽¹¹⁾ - I_c^0 è il valore della corrente di collettore corrispondente ad $I_b = 0$; ricordiamo (n. 4) che esso dipende dal numero di elettroni termici che dal collettore penetrano nella base sotto l'effetto della differenza di potenziale esistente fra il collettore e la base. Poiché la base si trova praticamente allo stesso potenziale dell'emettitore (fig. 13 a), la differenza di potenziale V_{cb} coincide praticamente con V_{ce} ; risulta pertanto evidente che al variare di V_{ce} debba variare I_b .

differenti, e variando con continuità il valore di V_{ce} : si ottiene in tal

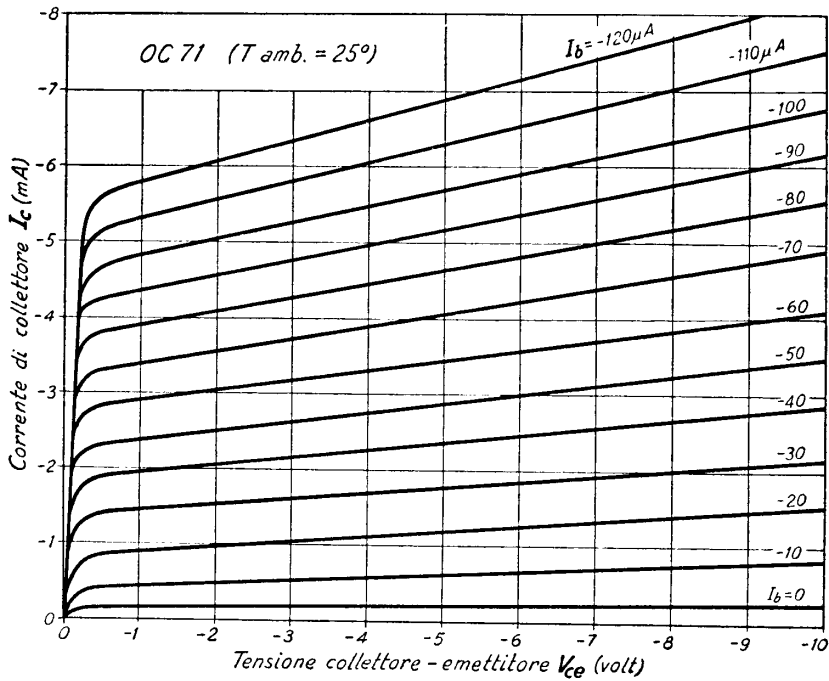


Fig. 14 — Caratteristiche d'uscita c.e. del transistor $p-n-p$ OC 71.

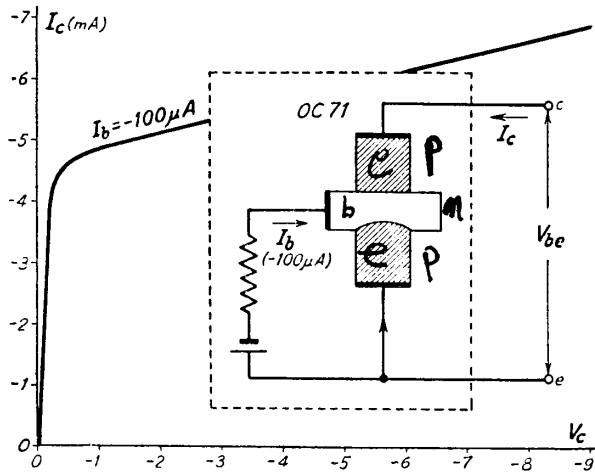


Fig. 15 — Caratteristica d'uscita c.e. del transistor OC 71 corrispondente ad una corrente di base $I_b = -100 \mu A$.

modo una famiglia di curve che diremo *caratteristiche d'uscita c.e.*, in cui I_c è la variabile dipendente, V_{ce} la variabile indipendente, I_b il parametro indicativo di ciascuna curva; un esempio, relativo al transistor $p-n-p$ OC 71 e corrispondente alle curve della figura 13 b) è riportato nella fig. 14.

Una determinata curva della famiglia, corrispondente ad un particolare valore di I_b , è la caratteristica cor-

rente-tensione del bipolo costituito dal transistor visto dai morsetti c. e. (fig. 15), analoga alla caratteristica anodica di un tubo elettronico (di un pentodo, data la particolare forma della curva). La famiglia delle caratteristiche d'uscita c.e. ha per il transistor la stessa importanza che ha la famiglia delle caratteristiche anodiche per i tubi elettronici, in quanto consente il calcolo grafico dei circuiti in cui è contenuto il transistor. Consideriamo, ad esempio, il semplice circuito della figura 16 in cui fra collettore ed emettitore è applicata una tensione di alimentazione $E_{ao} = -9\text{ V}$ (p. e., due batterie tascabili in serie) tramite una resistenza $R_c = 1500\ \Omega$, mentre fra base ed emettitore è applicata la tensione

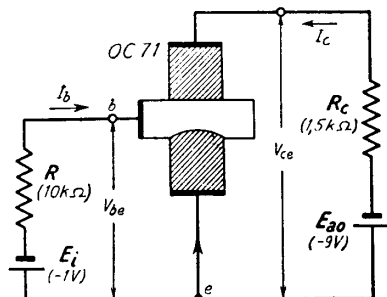


Fig. 16 — Semplice circuito con transistor.

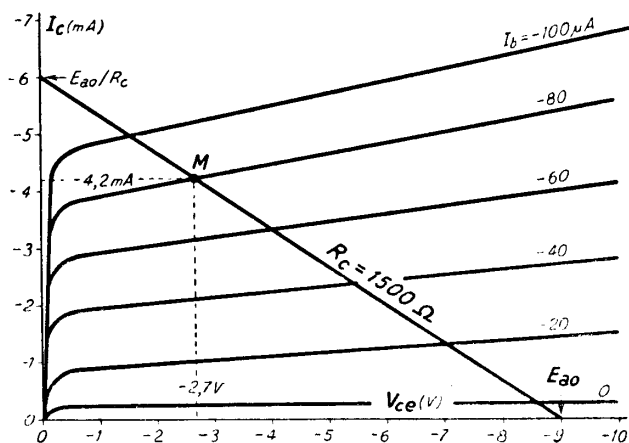


Fig. 17 — Calcolo grafico del circuito di figura 16.

$E_i = -1\text{ V}$ tramite la resistenza $R = 10\text{ k}\Omega$. Il calcolo della corrente di base è già stato fatto nelle medesime condizioni nella fig. 11 col risultato $I_b = -80\ \mu\text{A}$ ⁽¹²⁾; tracciata allora, sul piano delle caratteristiche di uscita c.e. (fig. 17) la retta di carico corrispondente ad $E_{ao} = -9\text{ V}$, $R_c = 1500\ \Omega$, le condizio-

ni di funzionamento sono caratterizzate dal punto d'incontro M della

⁽¹²⁾ - Veramente il calcolo di figura 11 si riferiva al caso in cui la tensione collettore-emettitore aveva il valore $V_{ce} = -4,5\text{ V}$; qui, invece, detta tensione avrà valore diverso e, per ora, non noto. Ma le caratteristiche d'ingresso riportate nella figura 13 a) indicano chiaramente il minimo effetto che la variazione del valore di V_{ce} può produrre sul valore di I_b , per cui è del tutto giustificato valersi della costruzione di figura 11.

retta con la caratteristica $I_b = -80 \mu A$, a cui corrisponde $I_c = -4,2 \text{ mA}$, $V_{ce} = -2,7 \text{ V}$. In definitiva le condizioni di funzionamento del circuito risultano caratterizzate dai seguenti valori $I_b = -80 \mu A$, $V_{be} = -0,2 \text{ V}$ (fig. 11); $I_c = -4,2 \text{ mA}$, $V_{ce} = -2,7 \text{ V}$ (fig. 17).

6. — Esempio di calcolo grafico di un circuito a transistori - Amplificatore con carico resistivo.

Per acquistare familiarità colle caratteristiche dei transistori e l'abitudine di estendere a questi i metodi di studio grafico noti per i tubi elettronici, prenderemo in considerazione il semplice circuito della figura 18

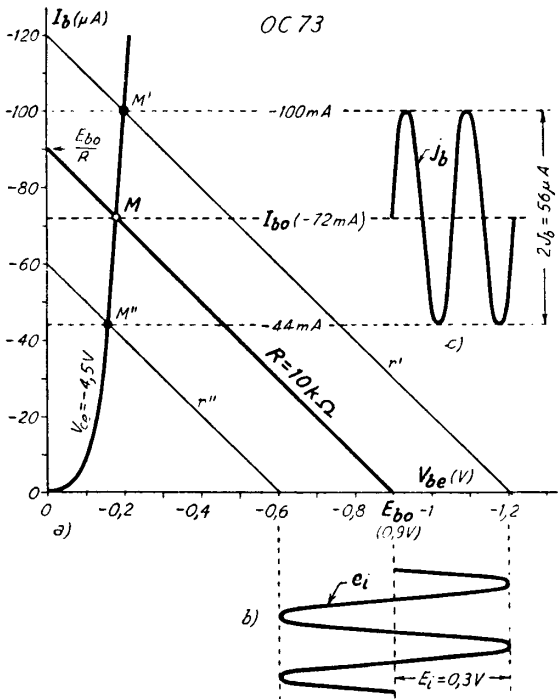


Fig. 19 — Caratteristiche d'ingresso c. e. del transistor OC 73 - Calcolo della variazione della corrente di base conseguente al segnale e_i applicato.

corrispondenti a valori di V_{ce} diversi, sono talmente prossime a quella indicata da potersi confondere, per semplicità, con essa.

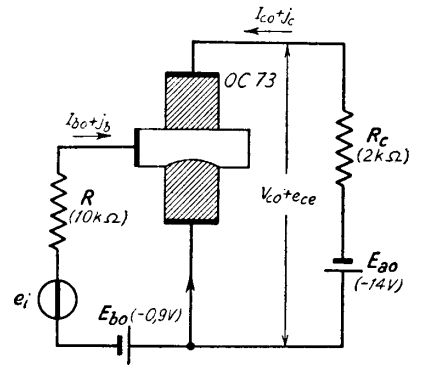


Fig. 18 — Semplice amplificatore a transistore.

che, come vedremo, si comporta, agli effetti del segnale e_i , come amplificatore. Le caratteristiche di entrata b.e. e d'uscita c.e. del transistor impiegato ($p-n-p$, Philips OC 73) sono indicate nelle figure 19 e 20. Nella figura 19 è riportata, della famiglia delle caratteristiche d'entrata, una sola curva relativa a $V_{ce} = -4,5 \text{ V}$; le altre curve,

Supponendo dapprima nullo il segnale e_i , si trovano le condizioni di funzionamento a riposo nel circuito d'ingresso tracciando la retta di carico relativa alla tensione di polarizzazione di base $E_{b0} = -0,9\text{ V}$ ed alla resistenza $R = 10\text{ k}\Omega$; com'è indicato nella figura 19 (punto M), la corrente di base a riposo risulta $I_{b0} = -72\text{ }\mu\text{A}$. L'effetto del segnale e_i — che supporremo sinusoidale, di ampiezza $E_i = 0,3\text{ V}$, come è indicato nel diagramma b) — si traduce in una oscillazione della tensione applicata attorno ad E_{b0} , a cui corrisponde un movimento della retta di carico

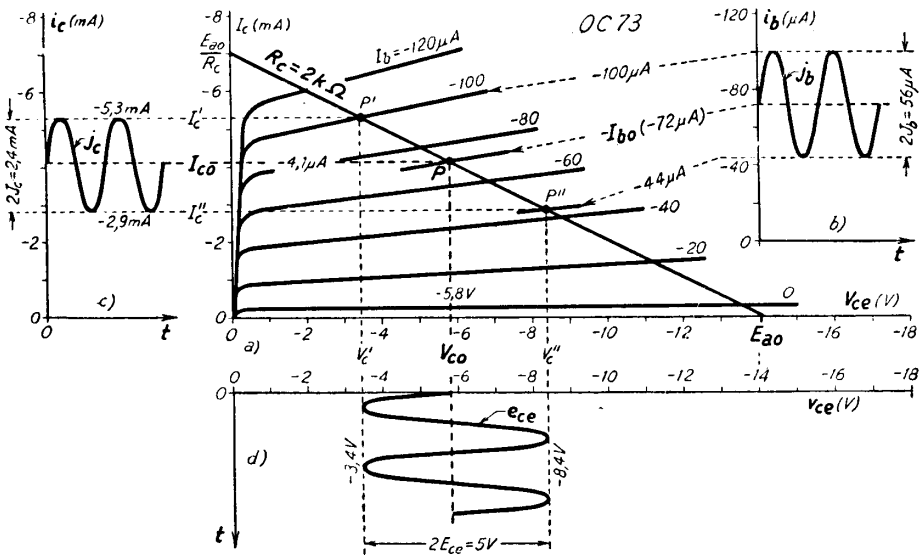


Fig. 20 — Caratteristiche d'uscita c. e. del transistor OC 73 - Calcolo della variazione della corrente e tensione di collettore conseguenti alla variazione della corrente di base.

parallelamente a se stessa fra le due posizioni r' ed r'' indicate nella figura 19 a). Con evidente costruzione è allora possibile ricavare la variazione da ciò prodotta sulla corrente di base, cioè l'andamento della corrente alternativa j_b (diagramma c) che si sovrappone alla corrente di riposo I_{b0} .

Per trovare le conseguenze, nel circuito di collettore, della variazione della corrente di base, prodotta dalla presenza del segnale e_i , ci si vale delle caratteristiche di uscita c. e. del transistor (fig. 20 a); su queste si traccia la retta di carico corrispondente alla tensione di alimentazione $E_{a0} = -14\text{ V}$ ed alla resistenza di carico $R_c = 2\text{ k}\Omega$. I valori di riposo della corrente di collettore e della tensione collettore-emettitore sono imme-

diatamente individuabili dal punto d'incontro P della retta di carico con la caratteristica $I_b = -72 \mu\text{A}$ (ottenuta per interpolazione): essi sono $I_{co} \cong -4,1 \text{ mA}$, $V_{co} \cong -5,8 \text{ V}$. In conseguenza della variazione della corrente di base attorno ad I_{bo} (diagramma b) il punto di funzionamento si sposta sulla retta di carico oscillando fra i punti P' e P'' : di conseguenza la corrente di collettore oscillerà attorno al valore di riposo I_{co} fra i valori I'_c ed I''_c e la tensione collettore-emettitore oscillerà pure attorno al valore di riposo V_{co} fra i valori V'_c e V''_c . Le oscillazioni della corrente e della tensione di collettore, cioè la corrente alternativa j_c che si sovrappone ad I_{co} e la tensione alternativa e_{ce} che si sovrappone a V_{co} , sono riportate nei diagrammi c) e d) della solita figura 20. Come si vede da tali diagrammi, la fase della corrente alternativa di collettore, j_c , coincide con quella della corrente alternativa di base j_b (diagramma b), che è poi quella del segnale e_i (fig. 19 b); invece, la tensione alternativa di collettore ha fase opposta a quella del segnale e_i , ripetendosi così la situazione che nei tubi elettronici si ha fra tensione anodica e tensione di griglia.

Dalla costruzione della figura 20 appare che l'ampiezza della corrente alternativa di collettore j_c ha il valore $J_c \cong 1,2 \cdot 10^{-3} \text{ A}$ ⁽¹³⁾ ed è perciò circa 43 volte l'ampiezza della corrente alternativa di base j_b , che ha il valore $J_b \cong 28 \cdot 10^{-6} \text{ A}$; nel circuito considerato si ha dunque, una *amplificazione della corrente* prodotta dal segnale e_i nel circuito d'ingresso. Analogamente la tensione alternativa di collettore e_{ce} ha un'ampiezza $E_{ce} \cong 2,5 \text{ V}$ (fig. 20 d) che è circa 8,3 volte quella del segnale d'ingresso e_i ($E_i = 0,3 \text{ V}$); oltre che un'amplificazione di corrente si è quindi ottenuta *un'amplificazione di tensione*. Osserviamo poi che nella resistenza di carico R_c si ha una corrente alternativa j_c (sovrapposta alla corrente continua I_{co}) di ampiezza $J_c = 1,2 \cdot 10^{-3} \text{ A}$, mentre ai suoi capi si ha una tensione alternativa di ampiezza pari ad $E_{ce} = 2,5 \text{ V}$; nella resistenza si ha quindi una potenza, corrispondente al segnale, di valore:

$$(1) \quad P_u = \frac{J_c}{\sqrt{2}} \cdot \frac{E_{ce}}{\sqrt{2}} \cong 1,5 \cdot 10^{-3} \text{ W} .$$

Essa è manifestamente potenza fornita ad R_c dall'alimentatore E_{co} .

⁽¹³⁾ - In figura è indicata la doppia ampiezza $2J_c$ (ed altrettanto è fatto per la corrente alternativa di base e la tensione di collettore) ottenuta quale differenza fra le due ordinate I''_c ed I'_c . In tal modo, se le due semionde non sono uguali, si assume quale ampiezza $(I''_c - I'_c)/2$ che è la media dei due valori massimi.

grazie all'azione di regolazione di corrente prodotta dal transistor sotto l'azione di comando del segnale e_i . Per produrre tale comando il generatore del segnale deve, esso stesso, erogare potenza; infatti al segnale e_i , di ampiezza $E_i = 0,3$ V, corrisponde nel circuito di base una corrente alternativa di base j_b di ampiezza $J_b = 28 \cdot 10^{-6}$ A e quindi una potenza erogata:

$$(2) \quad P_i = \frac{E_i}{\sqrt{2}} \frac{J_b}{\sqrt{2}} = 4,2 \cdot 10^{-6} \text{ W} ,$$

pari a circa $P_u/356$. La potenza P_i erogata dal generatore del segnale è perciò $1/356$ della potenza P_u immessa nella resistenza di carico R_c : il transistor ha quindi prodotto, insieme con l'amplificazione di corrente e di tensione, anche un'amplificazione di potenza pari a circa 356 ⁽¹⁴⁾. Vedremo nei paragrafi successivi come sia possibile eseguire i calcoli delle amplificazioni — altrettanto agevolmente che per i tubi elettronici — servendoci di *circuiti differenziali* equivalenti ai transistori.

L'esempio preso in considerazione ci ha permesso di estendere ai transistori i metodi grafici di studio già familiari per i tubi elettronici; alla base di essi vi è manifestamente la costruzione della *retta di carico*, utile sia per lo studio del circuito d'entrata che per quello del circuito d'uscita. La retta di carico tracciata sulle caratteristiche d'uscita c.e. (fig. 20) è, come per i tubi, spesso chiamata *caratteristica di lavoro* o *dinamica* perchè è il luogo dei punti di funzionamento del transistor; in particolare, essa contiene implicitamente la relazione fra corrente di collettore e corrente di base che è fondamentale per tutte le applicazioni del transistor. Tale relazione può essere ottenuta in forma esplicita mediante la costruzione grafica indicata nella figura 21 a); la curva della figura 21 b) — ottenuta riportando in ordinate d'un sistema d'assi i valori della corrente di collettore relativi ai punti d'intersezione delle varie caratteristiche della figura 21 a) con la retta di carico ed in ordinate i corrispondenti valori della corrente di base — è detta *caratteristica dinamica di controllo* ⁽¹⁵⁾. Essa ha per circuiti a transistori la stessa impor-

⁽¹⁴⁾ - È facile verificare che l'amplificazione di potenza (356) è il prodotto dell'amplificazione di corrente (43) e dell'amplificazione di tensione (8,3).

⁽¹⁵⁾ - La caratteristica dinamica di controllo differisce dalle caratteristiche di controllo già definite (n. 5, fig 13 b), e che ora denomineremo *statiche*, solo in quanto queste ultime sono ricavate in corrispondenza ad $R_c = 0$. In tal caso la retta di carico è parallela all'asse delle ordinate.

tanza della *caratteristica mutua dinamica* e della *caratteristica di funzionamento* per i tubi elettronici; in particolare la sua linearità o meno è un indice della linearità di funzionamento del circuito a cui essa si riferisce.

I metodi di studio grafici testè esaminati sono sempre applicabili e portano a risultati corretti nei limiti dell'approssimazione del disegno; quando però le tensioni e le correnti del transistoro subiscono variazioni relativamente piccole di fronte ai loro valori di riposo, il metodo è sosti-

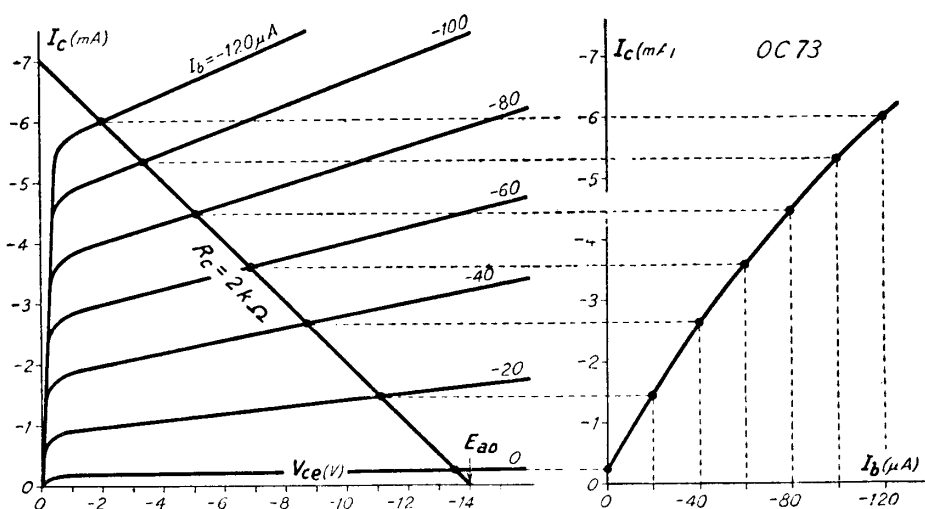


Fig. 21 — Costruzione della caratteristica dinamica di controllo.

tuibile, con vantaggio di precisione e semplicità, con un metodo analitico approssimato che è l'analogo di quello del circuito differenziale usato per i tubi elettronici. Per introdurre tale metodo occorre definire alcuni parametri differenziali che sono gli analoghi di quelli usati per i tubi elettronici; essi sono principalmente la *conduttanza (e resistenza) differenziale base-emettitore*, la *conduttanza (e resistenza) differenziale collettore-emettitore* ed il *coefficiente di amplificazione di corrente fra base e collettore*. Li definiremo nei prossimi paragrafi.

7. — Conduttanza e resistenza differenziale base-emettitore. Circuito differenziale d'ingresso del transistoro.

Consideriamo la caratteristica d'ingresso b.e. di un transistoro operante con determinata tensione collettore-emettitore ($V_{ce} = -4,5 \text{ V}$) e sia

quella indicata nella figura 22; scelto un punto di funzionamento P_0 (ad esempio il punto di coordinate $V_{b_0} = -0,14 \text{ V}$, $I_{b_0} = -30 \mu\text{A}$), supponiamo che la tensione base-emettitore subisca delle variazioni attorno al valore V_{b_0} . Il punto di funzionamento si muoverà allora sulla caratteristica attorno a P_0 : se però le variazioni di V_{be} sono sufficientemente piccole, si potrà (come si fa per il diodo e per gli altri tubi elettronici) supporre che il punto si muova sulla retta t (fig. 22) tangente alla curva nel punto P_0 . Se ΔV_b è allora una variazione di V_{be} sufficientemente piccola e ΔI_b è la variazione risultante di I_b , sussisterà la relazione:

$$(1) \quad \frac{\Delta I_b}{\Delta V_{be}} = g_{be} = \frac{1}{r_{be}},$$

dove $g_{be} = 1/r_{be}$ è il coefficiente angolare della tangente alla curva nel punto P_0 . I coefficienti g_{be} ed r_{be} , che saranno da noi denominati *conduttanza differenziale base-emettitore* e *resistenza differenziale base-emettitore*, hanno lo stesso significato della conduttanza e della resistenza differenziale anodica del diodo; nel caso della figura 22 g_{be} ed r_{be} hanno manifestamente i valori:

$$(2) \quad \left\{ \begin{array}{l} g_{be} = \frac{\Delta I_b}{\Delta V_{be}} = \frac{15 \cdot 10^{-6}}{0,012} = 1,25 \cdot 10^{-3} \quad \text{siemens (A/V)}, \\ r_{be} = \frac{\Delta V_{be}}{\Delta I_b} = \frac{0,012}{15 \cdot 10^{-6}} = 800 \quad \text{ohm}. \end{array} \right.$$

La relazione (1) vale per tutte le variazioni di V_{be} attorno al valore di riposo, purchè sufficientemente piccole, ed esprime per esse l'*equivalenza del transistor — visto dai morsetti be — con un conduttore ohmico di conduttanza g_{be} e resistenza r_{be}* ; ciò offre grandi facilitazioni per i calcoli approssimati relativi al circuito d'ingresso dei transistori. Consideriamo, ad esempio, il circuito della figura 23 a), molto usato per

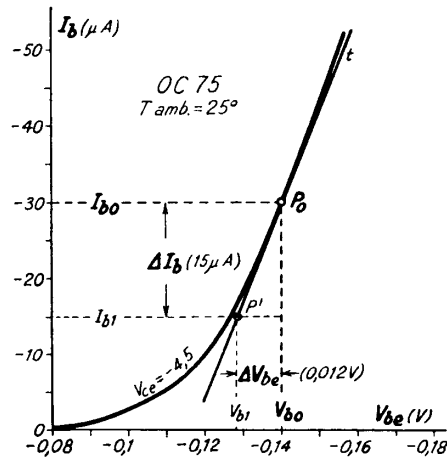


Fig. 22 — Per definire la conduttanza e la resistenza differenziale base-emettitore dei transistori.

applicare ai transistori il segnale d'ingresso (prodotto dal generatore e_i) e la necessaria polarizzazione di base. Supponiamo dapprima nullo il segnale (*circuito a riposo*: fig. 23 b) e dimensioniamo R_p in maniera che la batteria di polarizzazione $E_{bo} = -4,5\text{ V}$ porti il transistore (che supporremo quello medesimo a cui si riferisce la caratteristica di fig. 22) ad operare nel punto di funzionamento P_o , a cui corrisponde $I_{bo} = -30\ \mu\text{A}$, $V_{bo} = -0,14\text{ V}$; poichè agli estremi di R_p vi deve essere una differenza di potenziale pari a $-0,14\text{ V} - (-4,5\text{ V}) = 4,36\text{ V}$ con una corrente di $30\ \mu\text{A}$, dovrà essere $R_p = 4,36/30 \cdot 10^{-6} \cong 1,45 \cdot 10^5\ \Omega$.

Supponiamo ora che il generatore del segnale entri in funzione e produca variazioni relativamente piccole di fronte ai valori di riposo;

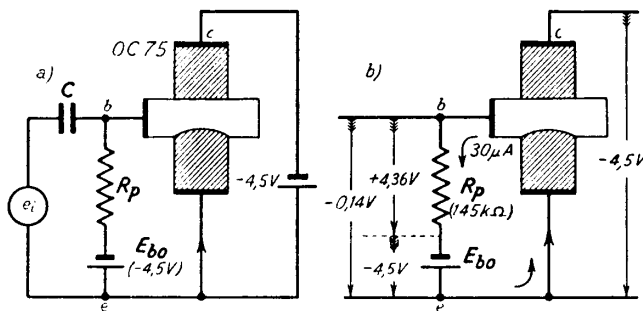


Fig. 23 — Circuito d'ingresso di un transistore $p-n-p$ e sua situazione a riposo.

poichè il transistore, visto dai morsetti b e e si comporta, per le variazioni della tensione e della corrente, come una resistenza di valore r_{be} , il circuito a) della figura 23 è sostituibile col circuito a) della figura 24 che è il suo *circuito differenziale*.

Supponendo che il generatore abbia una f.e.m. e_i , ed una resistenza interna $R_i = 1200\ \Omega$, il circuito differenziale diviene quello della figura 24 b), dove si è trascurata la resistenza R_p , enormemente più grande di r_{be} a cui è in parallelo; ammettendo poi che il condensatore C si comporti, per le frequenze contenute nel segnale e_i , come un cortocircuito⁽¹⁶⁾, il circuito b) si semplifica in quello c) della stessa figura, da cui è immediatamente deducibile il valore della corrente di base j_b

⁽¹⁶⁾ - Se il segnale è di tipo acustico, non è facile soddisfare a questa condizione, dato il piccolo valore di r_{be} ; che il condensatore si comporti come un cortocircuito significa, infatti, che la sua reattanza risulti trascurabile di fronte alle impedenze in serie ad esso. Generalmente per ottenere i grandi valori di C necessari si opera con condensatori elettrolitici di speciale fattura, i quali, con minimo volume, consentono di ottenere capacità di varie decine di microfarad.

provocata dal generatore del segnale e_i :

$$j_b = \frac{e_i}{R_i + r_{be}} = \frac{e_i}{1200 + 800} = 5 \cdot 10^{-4} e_i \quad (\text{A}) .$$

Poichè a riposo la corrente di base ha il valore $I_{b0} = -30 \mu\text{A}$, la corrente complessiva di base avrà l'espressione:

$$i_b = I_{b0} + j_b = -3 \cdot 10^{-5} + 5 \cdot 10^{-4} e_i ;$$

il conseguente valore della corrente di collettore potrà poi essere ricavato o per via grafica o, più comodamente, col metodo che introdurremo nel prossimo paragrafo.

Nelle considerazioni si è supposto tacitamente che V_{ce} fosse costante, ma anche se esso subisse delle variazioni i risultati raggiunti cambierebbero solo in maniera irrisoria; ciò dipende dal fatto

che la caratteristica d'ingresso b. e. varia in maniera irrilevante al variare di V_{ce} (fig. 13 a) e pertanto sia il punto di funzionamento a riposo che i valori di r_{be} e g_{be} praticamente non cambiano. Comunque su questo argomento sarà fatta una precisazione nel seguito (n. 10).

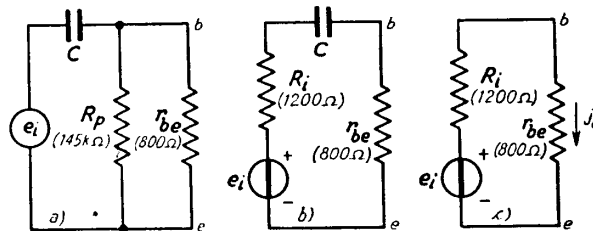


Fig. 24 — Circuito differenziale corrispondente al circuito di figura 23 e sue semplificazioni.

8. — Conduttanza e resistenza differenziale collettore-emettitore. Coefficiente di amplificazione di corrente. Generatore differenziale equivalente.

Consideriamo un transistor a cui sia applicata una tensione V_{ce} fra collettore ed emettitore ed in cui la corrente di base abbia un valore costante I_{b0} , così che la corrente di collettore abbia un valore costante I_{c0} . Mantenendo costante il valore della corrente di base, supponiamo che la tensione fra collettore ed emettitore V_{ce} subisca delle variazioni attorno al valore V_{ce0} : il punto di funzionamento si muoverà allora sulla caratteristica di uscita c.e., corrispondente ad $I_b = I_{b0}$ (fig. 25), attorno al

punto di funzionamento P_0 . Se le variazioni di V_{ce} sono sufficientemente piccole si potrà anche in questo caso supporre che il punto si muova sulla retta t , tangente alla curva nel punto P_0 e praticamente coincidente con essa; se allora ΔV_{ce} è una variazione di V_{ce} e ΔI_c è la variazione risultante della corrente di collettore, sussisterà la relazione:

$$(1) \quad \frac{\Delta I_c}{\Delta V_{ce}} = g_{ce} = \frac{1}{r_{ce}},$$

dove $g_{ce} = 1/r_{ce}$ è il coefficiente angolare della sopradetta tangente. I coefficienti g_{ce} ed r_{ce} sono denominati *conduttanza e resistenza differenziale collettore-emettitore* ed hanno lo stesso significato

della conduttanza e resistenza differenziale anodica dei tubi elettronici; nel caso della figura 25 (transistore $p-n-p$ OC75; $V_{co} = -4,5V$, $I_{bo} = -30 \mu A$, $I_{co} = -3,6 mA$) g_{ce} ed r_{ce} hanno manifestamente i valori:

$$(2) \quad \begin{cases} g_{ce} = \frac{\Delta I_c}{\Delta V_{ce}} = \frac{0,03 \cdot 10^{-3}}{2,5} = 1,2 \cdot 10^{-5} & \text{siemens (A/V)}, \\ r_{ce} = \frac{\Delta V_{ce}}{\Delta I_c} = \frac{2,5}{0,03 \cdot 10^{-3}} = 8,3 \cdot 10^4 & \text{ohm}. \end{cases}$$

La relazione (1) vale per tutte le variazioni di V_{ce} ed I_c attorno ai loro valori di riposo, purchè non siano così grandi da uscire dalla zona di linearità, ed esprime per esse la *equivalenza del transistore, visto dai morsetti c. e., con un conduttore ohmico di conduttanza g_{ce} e resistenza r_{ce}* . Consideriamo, ad esempio, il circuito della figura 26 a): se la f. e. m. e_c è piccola di fronte ad E_{ao} , esso può scomporsi nei due circuiti b) e c) che sono il *circuito di riposo* ed il *circuito differenziale*. Il primo consente la determinazione di I_{co} ; il secondo permette di calcolare la variazione j_c della corrente di collettore prodotta da e_c .

A differenza di quanto fatto dianzi, supponiamo ora di mantenere costante la tensione fra collettore ed emettitore ($V_{ce} = V_{co} = -4,5V$) e di

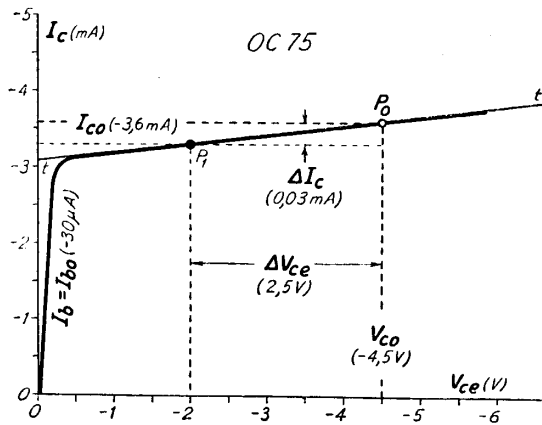


Fig. 25 — Per definire la conduttanza e la resistenza differenziale collettore-emettitore.

far variare, invece, la corrente di base I_b attorno al valore I_{b0} ($= -30 \mu\text{A}$): prendendo in considerazione la *caratteristica di controllo* (n. 5, fig. 13 b) corrispondente a $V_{ce} = V_{co}$ (fig. 27), il punto di funzionamento si muoverà su di essa attorno al punto di riposo P_0 . Poichè la caratteristica di con-

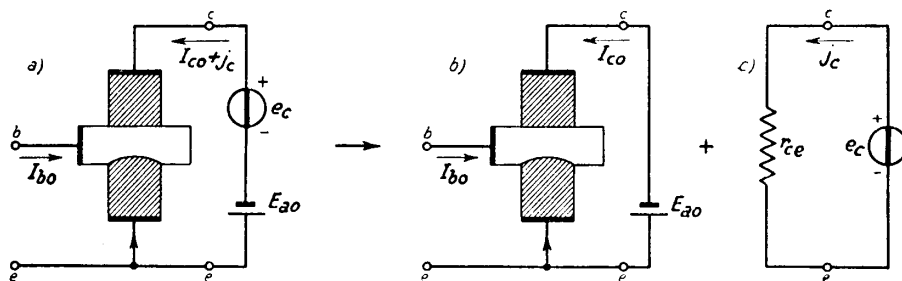


Fig. 26 — Equivalenza del transistor, visto dai morsetti c, e con una resistenza r_{ce} .

trollo è praticamente rettilinea, fra le variazioni della corrente di collettore e quelle della corrente di base sussiste proporzionalità anche se le variazioni sono assai ampie; indicato perciò con α_{bc} il coefficiente angolare della tangente alla curva nel punto P_0 (praticamente coincidente con la curva stessa per la maggior parte della sua estensione), fra la variazione di I_b e quella di I_c , sussiste la relazione:

$$(3) \quad \frac{\Delta I_c}{\Delta I_b} = \alpha_{bc} .$$

Il numero α_{bc} — che indica l'efficacia di controllo della corrente di collettore da parte della corrente di base — è chiamato *coefficiente dell'amplificazione di corrente che si ha fra base e collettore*

(o, più brevemente, *coefficiente di amplificazione di corrente b.c.*) e gioca per i transistori un ruolo analogo a quello del coefficiente di amplificazione μ per i tubi; nel caso della figura 27 (transistore $p-n-p$

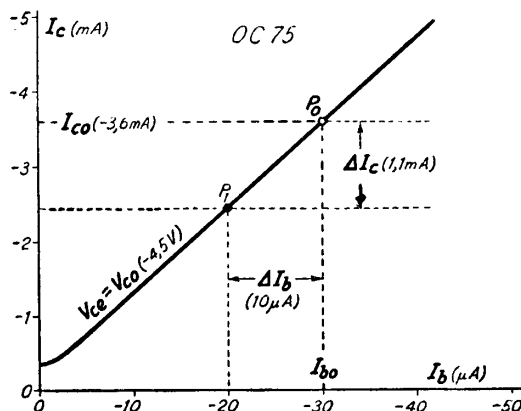


Fig. 27 — Uso della caratteristica di controllo per definire il coefficiente di amplificazione di corrente.

OC 75; $V_{co} = -4,5 \text{ V}$, $I_{bo} = -30 \mu\text{A}$) risulta manifestamente:

$$(4) \quad \alpha_{bc} = \frac{\Delta I_c}{\Delta I_b} \cong \frac{1,1 \cdot 10^{-3}}{10 \cdot 10^{-6}} \cong 110 .$$

Il coefficiente α_{bc} è immediatamente utilizzabile per ricavare il valore della variazione della corrente di collettore dal valore di riposo prodotta da un segnale e_i presente nel circuito d'ingresso (fig. 23): abbiamo, infatti, imparato a calcolare nel paragrafo precedente la *variazione* $\Delta I_b = j_b$ della corrente di base conseguente all'applicazione del segnale. La formula (3) ci permette ora di scrivere che *la variazione* $\Delta I_c = j_c$ della corrente di collettore è semplicemente:

$$(5) \quad j_c = \alpha_{bc} j_b .$$

Osserviamo ora la situazione che si ha nel transistor in queste condizioni (fig. 28 a): nel circuito del collettore non è presente alcuna f. e. m. variabile che possa produrre una variazione di corrente ma, cionono-

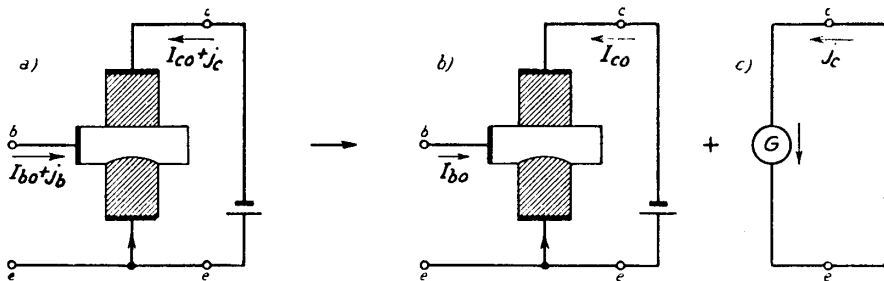


Fig. 28 — Equivalenza del transistor, visto dai morsetti c , e con un generatore.

stante, vi è una modificazione della corrente continua del collettore, come se alla corrente di riposo I_{bo} si sovrapponesse una corrente j_b prodotta da un generatore fittizio interno al transistor. Ciò conduce a considerare il circuito della figura 28 a) come la sovrapposizione di due circuiti: il *circuito di riposo* b) ed il *circuito differenziale* c) in cui al transistor è sostituito un generatore G ed all'alimentatore E_{ao} un corto circuito. Il generatore G deve avere una corrente di cortocircuito pari ad j_c ed espressa, quindi, dalla formula (5); d'altra parte si è visto in precedenza (fig. 26) che, se la corrente di base ha il valore costante I_{bo} (e quindi è $j_b = 0$), il transistor si comporta di fronte a variazione della tensione e corrente di

collettore come una resistenza r_{ce} . Pertanto il generatore G — che ha una corrente di cortocircuito $j_c = \alpha_{bc} j_b$ e che si comporta come una resistenza r_{ce} quando è $j_b = 0$ — avrà come schema interno quello indicato nella figura 29 (Teorema di Norton). Questo generatore — avente corrente impressa $\alpha_{bc} j_b$ e resistenza interna r_{ce} — è atto a sostituire completamente il transistor nel circuito differenziale; come nel caso dei tubi elettronici, esso sarà da noi chiamato *generatore differenziale equivalente* del transistor.

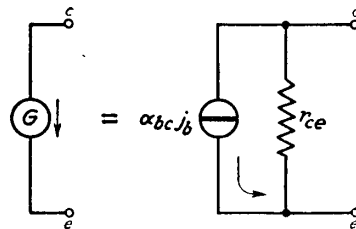


Fig. 29 — Schema del generatore equivalente.

Quale immediata applicazione del generatore differenziale equivalente del transistor eseguiamo il calcolo

delle variazioni j_c ed e_{ce} della corrente e tensione di collettore, nel circuito della figura 30, conseguenti alla variazione j_b della corrente di base dal valore di riposo I_{b0} ; supporremo che il transistor, di tipo $p-n-p$, operi nelle seguenti condizioni: $V_{co} = -2\text{ V}$, $I_{co} = -3\text{ mA}$, $\alpha_{bc} = 50$, $r_{ce} = 12,5\text{ k}\Omega$. Se l'alimentatore E_{ao} fornisce una f.e.m. di -9 V e si vuole che sia $V_{co} = -2\text{ V}$, occorre che in R_c si abbia una caduta di potenziale di 7 V ; poichè R_c deve essere attraversato dalla corrente di 3 mA , dovrà allora essere $R_c = 7/3 \cdot 10^{-3} = 2,3\text{ k}\Omega$. Lo schema differenziale del circuito di collettore risulterà pertanto quello della figura 30 b); da esso si desume che la tensione fra e e c è il prodotto del-

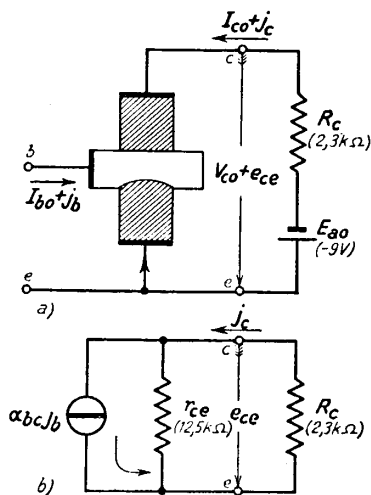


Fig. 30 — Semplice circuito a transistor e suo circuito differenziale.

la corrente $\alpha_{bc} j_b$ per il parallelo di r_{ce} ed R_c :

$$(6) \quad e_{ce} = \alpha_{bc} j_b \cdot \frac{R_c r_{ce}}{R_c + r_{ce}} \cong 9,7 \cdot 10^{-4} j_b$$

La corrente j_c che scorre in R_c ha pertanto il valore:

$$(7) \quad j_c = \frac{e_{ce}}{R_c} = \alpha_{bc} j_b \frac{r_{ce}}{R_c + r_{ce}} \cong 42 j_b$$

la tensione fra collettore ed emettitore, e_{ce} , è manifestamente uguale ed opposta ad e_{cc} ed ha pertanto, per la (6), l'espressione:

$$(8) \quad e_{ce} = -\alpha_{bc} j_b \frac{R_c r_{ce}}{R_c + r_{ce}} \cong -9,7 \cdot 10^4 j_b .$$

Il segno di e_{ce} (differenza di potenziale alternativa fra c ed e) è giustificato dal verso prescelto come positivo per le correnti (n. 3); se, ad un certo istante j_b è positiva (*entrante* nella base), j_c risulta pure positiva (*entrante*) mentre e_{ce} è negativa, in perfetto accordo con quanto si è rivelato graficamente nella figura 20 (n. 6).

Avendo esaminato separatamente il circuito differenziale equivalente del transistor visto dai morsetti ce e dai morsetti be (n. 7) siamo ora in grado di disegnare il circuito differenziale completo equivalente al transistor.

9. — Circuito differenziale completo di un transistor.

Nei nn. 7 e 8 abbiamo visto la possibilità di calcolare le *variazioni*

delle correnti e della tensione nei transistori valendoci di circuiti differenziali: nel circuito differenziale relativo alla base (n. 7, figg. 23, 24) il transistor è rappresentato da un conduttore ohmico di resistenza r_{be} e conduttanza g_{be} ; nel circuito differenziale relativo al collettore (n. 8, figg. 29, 30) il transistor è rappresentato da un generatore

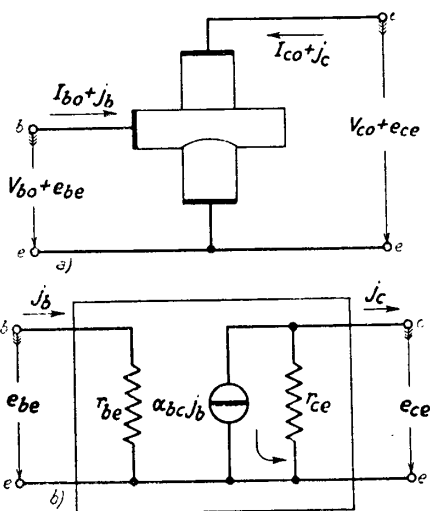


Fig. 31 — Quadripolo differenziale equivalente del transistor (il circuito è valido sia per i transistori $p-n-p$ che $n-p-n$).

avente corrente impressa pari ad $\alpha_{bc} j_b$ e resistenza interna pari alla resistenza differenziale collettore-emettitore r_{ce} . Deriva da ciò che il transistor nel suo complesso

— considerato come un apparecchio a quattro morsetti be , ce (fig. 31 a) — avrà come circuito differenziale completo il quadripolo indicato nella figura 31 b); i segni ed

i versi delle correnti si riferiscono alla convenzione introdotta nel n. 3 e valgono indifferentemente per entrambi i tipi di transistori (*n-p-n* e *p-n-p*).

Dato un qualsiasi circuito a transistori, se sono note le condizioni di riposo e si conoscono i valori dei parametri differenziali, il circuito della figura 31 *b*) può essere sostituito ai transistori (coi noti metodi usati per i tubi elettronici) ogni qualvolta si sia certi che le variazioni dalle correnti di riposo dei tubi siano sufficientemente piccole, onde il comportamento del transistoro possa considerarsi lineare. Per rendere possibile qualche esempio di calcolo sui transistori, nella Tav. 1 sono forniti i valori dei parametri differenziali di tre transistori di uso comune, relativi ad un particolare punto di funzionamento a riposo.

Al variare del punto di funzionamento i valori dei parametri differenziali variano, come può comprendersi osservando le caratteristiche da cui essi sono ricavati: può peraltro vedersi che le varia-

zioni di α_{bc} sono minime al variare di I_{bo} , e di I_{co} a parità di V_{cc} (fig. 27); analogamente sono minime le variazioni di r_{ce} e g_{ce} al variare di V_{co} (fig. 25); r_{be} e g_{be} variano al variare di I_{bo} , (fig. 22) ma non risentono praticamente alcun effetto delle variazioni di V_{co} (fig. 13 *a*). Tutti i parametri, invece, risentono fortemente delle variazioni di temperatura e cambiano molto da transistoro a transistoro: ma di ciò diremo successivamente (Cap. XVI).

Quale applicazione del circuito differenziale completo del transistoro ci proponiamo di calcolare *l'amplificatore a resistenza e capacità* indicato nella figura 32 *a*), operante in un campo di frequenze tali che i condensatori C'_a e C''_a possono considerarsi cortocircuiti e che non sia necessario di tenere conto di effetti secondari che vedremo esistere a frequenze relativamente alte: si supporrà inoltre che il segnale e_i sia tale che le variazioni delle correnti e tensioni non escano dai limiti di linearità.

TAV. 1 — Dati numerici su alcuni transistori *p n p*.

Tipo	OC 70	OC 71	OC 75	
V_{ceo}	- 2	- 2	- 2	V
I_{co}	- 0,5	- 3	- 3	mA
I_{bo}	-10	-60	-20	μ A
r_{be}	2,2	0,8	1,3	k Ω
g_{be}	0,45	1,25	0,77	mA/V
r_{ce}	43,5	12,5	8	k Ω
g_{ce}	23	80	125	μ A/V
α_{bc}	30	47	90	

I valori delle resistenze, che compaiono nei circuiti di polarizzazione delle basi e del collettore, sono stati calcolati (coi metodi usati nei nn. 7, 8)

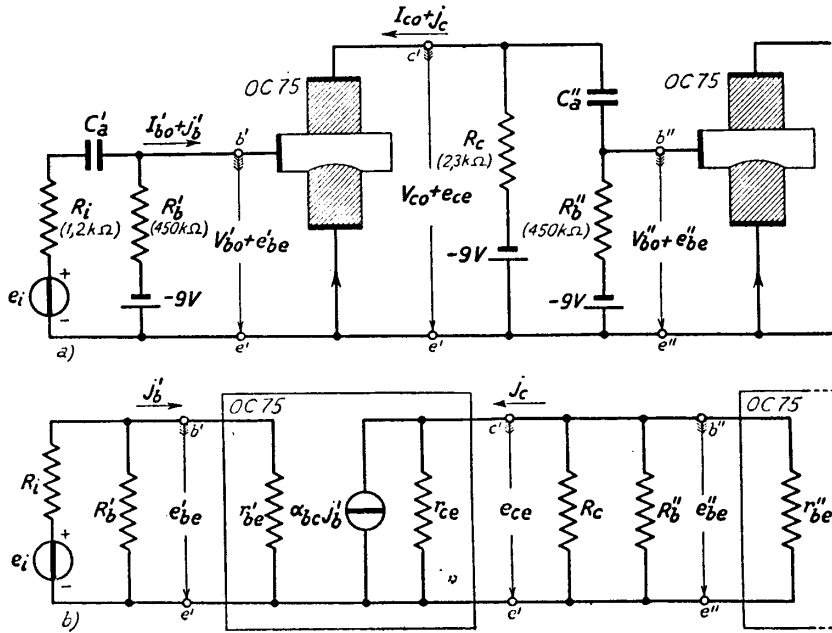


Fig. 32 — Amplificatore a resistenza e capacità e suo circuito differenziale.

in modo che i transistori (OC 75) operino nelle condizioni di riposo indicate nella tabella; il circuito differenziale dell'intero amplificatore ha allora lo schema b) della figura 32, in cui i vari parametri differenziali hanno i valori forniti dalla Tav. 1.

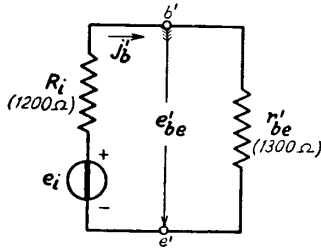


Fig. 33 — Circuito d'ingresso.

Consideriamo dapprima la parte del circuito relativa alla base del primo transistor: poichè $R'_b (= 450 \text{ k}\Omega)$ è enormemente maggiore di $r'_{be} (= 1300 \Omega)$ e può trascurarsi di fronte ad essa, il circuito può ridisegnarsi come è indicato nella figura 33. Da esso si ottiene subito:

$$(1) \quad j'_b = \frac{e_i}{R_i + r'_b} = \frac{e_i}{1200 + 1300} = \frac{e_i}{2500} = 4 \cdot 10^{-4} e_i ,$$

$$(2) \quad e'_{be} = j'_b r'_{be} = 4 \cdot 10^{-4} \cdot 1,3 \cdot 10^3 e_i = 0,52 e_i .$$

Si può ora passare alla parte del circuito relativa all'uscita del primo transistor e all'entrata del secondo; essa è ridisegnata nella figura 34 a) e permette subito il calcolo di e''_{be} . Infatti e''_{be} è la tensione, cambiata di segno, che la corrente $\alpha_{bc} j'_b$ produce ai capi del parallelo delle quattro resistenze r_{ce} , R_c , R''_b , r''_{be} ; osservando che R''_b ha un valore così grande di fronte alle altre resistenze da potersi trascurare, si ottiene:

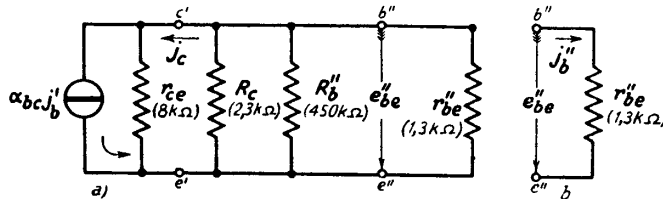


Fig. 34 — Circuito d'uscita del primo transistor e circuito d'entrata del secondo.

$$(3) \quad e''_{be} = \frac{-\alpha_{bc} j'_b}{\frac{1}{r_{ce}} + \frac{1}{R_c} + \frac{1}{r''_{be}}} = \frac{-\alpha_{bc} j'_b}{g_{ce} + G_c + g''_{be}},$$

dove g_{ce} , g''_{be} hanno i valori indicati nella Tav. 1 ed è $G_c = 1/R_c = 1/2300 = 4,3 \cdot 10^{-4}$ S. Sostituendo i valori e tenendo conto della (1) si ottiene:

$$(4) \quad e''_{be} = \frac{-\alpha_{bc} e_i / (R_i + r'_b)}{g_{ce} + G_c + g''_{be}} = \frac{-90 \cdot 4 \cdot 10^{-4} e_i}{1,25 \cdot 10^{-4} + 4,3 \cdot 10^{-4} + 7,7 \cdot 10^{-4}} \cong -27 e_i.$$

Il circuito ridotto della figura 34 b) permette ora subito il calcolo di j''_b :

$$(5) \quad j''_b = \frac{e''_{be}}{r''_{be}} = -\frac{27 e_i}{1300} = -208 \cdot 10^{-4} e_i;$$

il valore della corrente di entrata del secondo stadio, così determinato, può servire come punto di partenza per il calcolo dello stadio successivo e così via. Il confronto fra le formule (5) ed (1) mostra che il primo stadio, nel suo complesso, amplifica la corrente del generatore e_i e l'inverte; l'amplificazione di corrente ha il valore:

$$(6) \quad A_c = \left| \frac{j''_b}{j'_b} \right| = \frac{208 \cdot 10^{-4} e_i}{4 \cdot 10^{-4} e_i} = 52.$$

In maniera analoga, applicando i normali espedienti di calcolo im-

piegati per i circuiti a tubi elettronici, possono risolversi i vari problemi dei circuiti a transistori, finchè il comportamento di questi può ritenersi lineare.

10. -- **Precisazioni sulle caratteristiche, sui parametri differenziali e sul quadripolo equivalente del transistore.**

Nel transistore si hanno tre correnti: la corrente di collettore I_c , la corrente di base, I_b , e la corrente di emettitore, I_e , la cui somma (dati i versi prescelti come positivi per le correnti) è nulla:

$$(1) \quad I_c + I_b + I_e = 0 ;$$

essa si scrive, più comunemente:

$$(2) \quad I_e = - (I_c + I_b) .$$

Le due correnti I_c ed I_b sono legate fra loro ed inoltre dipendono dalle differenze di potenziale presenti fra collettore ed emettitore, V_{ce} , e fra base ed emettitore, V_{be} ; così, in generale, sussistono le relazioni:

$$(3) \quad I_c = I_c (V_{ce}, V_{be}, I_b) ,$$

$$(4) \quad I_b = I_b (V_{be}, V_{ce}, I_c) .$$

Poichè, peraltro, le quattro variabili indicate entro parentesi non sono indipendenti fra loro, è possibile semplificare le sopradette relazioni; questo può essere fatto in molteplici modi e tuttora non vi è un metodo unico di impiego generale. Considerazioni di praticità e semplicità, relativamente alle caratteristiche ed ai parametri differenziali che ne derivano, spingono a scegliere come variabili indipendenti I_b e V_{ce} ed a scegliere come fondamentali le seguenti relazioni (*equazioni ibride*):

$$(5) \quad V_{be} = V_{be} (I_b, V_{ce}) ,$$

$$(6) \quad I_c = I_c (I_b, V_{ce}) .$$

Essendo le due grandezze V_{be} , I_c funzioni di due variabili, esse dovrebbero essere rappresentate geometricamente con due *superficie caratteristiche*, ma esse sono, più comodamente, rappresentate con *famiglie* di caratteristiche. Assegnando successivi valori fissi a V_{ce} ed assumendo come variabile indipendente I_b , dalla (5) si ottengono delle curve che

sono le *caratteristiche d'ingresso b. e.* ⁽¹⁷⁾, di cui un esempio è indicato nella figura 13 a) (n. 5). La dipendenza da V_{ce} è così modesta che le varie caratteristiche, relative a valori di V_{ce} diversi, praticamente coincidono fra loro; normalmente se ne considera perciò una sola, corrispondente ad un valore medio di V_{ce} (generalmente $-4,5$ V).

Assegnando successivi valori fissi ad I_b ed assumendo come variabile indipendente la V_{ce} , dalla (6) si ottengono le *caratteristiche d'uscita c. e.*, di cui vari esempi sono contenuti nelle figure 14, 17, 20 (nn. 5, 6); assegnando, invece, successivi valori fissi a V_{ce} ed assumendo come variabile indipendente la I_b , si ottengono le *caratteristiche di controllo*, di cui un esempio è contenuto nella figura 13 b) (n. 5).

Scelti determinati valori fissi delle variabili indipendenti (punto di riposo), hanno interesse le derivate di V_{be} e I_c rispetto alle variabili I_b e V_{ce} . Con riferimento a V_{be} si hanno le due derivate parziali:

$$(7) \quad \frac{\partial V_{be}}{\partial I_b} \quad , \quad \frac{\partial V_{be}}{\partial V_{ce}} ;$$

la prima — che esprime (con tensione V_{ce} costante) il modo di variare di V_{be} al variare di I_b — è stata da noi denominata *resistenza differenziale d'ingresso*, r_{be} ; il suo inverso è stato denominato *conduttanza differenziale d'ingresso*, g_{be} . La seconda delle derivate (7) esprime il modo di variare di V_{be} in funzione di V_{ce} per I_b costante: poichè la variazione è sempre piccolissima tale derivata è molto piccola e generalmente non è necessario tenerne conto ⁽¹⁸⁾.

Con riferimento ad I_c si hanno le due derivate parziali:

$$(8) \quad \frac{\partial I_c}{\partial I_b} \quad , \quad \frac{\partial I_c}{\partial V_{ce}} ;$$

la prima — che esprime il modo di variare (per V_{ce} costante) di I_c in funzione di I_b — è stata da noi denominata *coefficiente di amplificazione di corrente b. e.* La seconda delle derivate (8), che esprime il modo di variare di I_c in funzione di V_{ce} , con I_b costante, è stata da noi denominata

⁽¹⁷⁾ - Viste con la variabile indipendente I_b in ordinate e la variabile dipendente V_{be} in ascisse.

⁽¹⁸⁾ - Una precisazione in proposito è fornita alla fine del paragrafo.

conduttanza differenziale d'uscita c. e., g_{ce} ; il suo inverso è la resistenza differenziale d'uscita, r_{ce} .

Le quattro derivate (7) ed (8), per ogni punto di funzionamento, possono essere dedotte dalle caratteristiche, ma possono anche essere ricavate sperimentalmente con metodi particolari. Esse vengono anche fornite nei cataloghi dei transistori; sono chiamate di solito *parametri ibridi* del transistore *con emettitore in comune* ed indicate con le lettere h_{11} , h_{12} , h_{21} , h_{22} . Valgono pertanto le seguenti relazioni:

$$(9) \quad h_{11} = \frac{\partial V_{be}}{\partial I_b} = r_{be} ,$$

$$(10) \quad h_{12} = \frac{\partial V_{be}}{\partial V_{ce}} ,$$

$$(11) \quad h_{21} = \frac{\partial I_c}{\partial I_b} = \alpha_{bc} ,$$

$$(12) \quad h_{22} = \frac{\partial I_c}{\partial V_{ce}} = g_{ce} ;$$

i valori di h_{12} per i transistori di cui sono stati forniti i dati nella tabella del n. 9 sono i seguenti: OC 70, $h_{21} = 9 \cdot 10^{-4}$; OC 71, $h_{21} = 5,4 \cdot 10^{-4}$; OC 75, $h_{21} = 8 \cdot 10^{-4}$.

Ciò posto, prescelto un determinato punto di funzionamento a riposo per un particolare transistore, a cui corrispondano i parametri ibridi (9)-(12), si dia una contemporanea variazione infinitesima ad I_b e V_{ce} . Le variazioni infinitesime risultanti (*differenziali totali*) di V_{be} ed I_c sono, per le (5) e (6):

$$(13) \quad dV_{be} = \frac{\partial V_{be}}{\partial I_b} dI_b + \frac{\partial V_{be}}{\partial V_{ce}} dV_{ce} ,$$

$$(14) \quad dI_c = \frac{\partial I_c}{\partial I_b} dI_b + \frac{\partial I_c}{\partial V_{ce}} dV_{ce} .$$

Per le (9)-(12) si potrà allora scrivere:

$$(15) \quad dV_{be} = h_{11} dI_b + h_{22} dV_{ce} ,$$

$$(16) \quad dI_c = h_{21} dI_b + h_{22} dV_{ce} .$$

Se le curve caratteristiche possono considerarsi coincidenti con le loro tangenti in un intorno non infinitesimo del punto di riposo (*ipotesi di linearità*) le (15) e (16) varranno approssimativamente anche per varia-

zioni finite, purchè sufficientemente piccole, di I_b e V_{ce} , ΔI_b e ΔV_{ce} ; le (15) e (16) potranno allora scriversi:

$$(17) \quad \Delta V_{be} = h_{11} \Delta I_b + h_{12} \Delta V_{ce} ,$$

$$(18) \quad \Delta I_c = h_{21} \Delta I_b + h_{22} \Delta V_{ce} .$$

Come si è detto, il parametro h_{12} è molto piccolo per cui il termine $h_{12} \Delta V_{ce}$ può generalmente ritenersi trascurabile, almeno in prima approssimazione. Con tale ammissione, e sostituendo ad h_{11} , h_{21} , h_{22} i simboli da noi usati, le (17) e (18) divengono:

$$(19) \quad \Delta V_{be} = r_{be} \Delta I_b ,$$

$$(20) \quad \Delta I_c = \alpha_{bc} \Delta I_b + g_{ce} \Delta V_{ce} .$$

Consideriamo il caso in cui le variazioni sono costituite dalla sovrapposizione di tensioni e correnti alternative, e_{bc} , j_b , e_{ce} , j_c , alle tensioni e correnti di riposo V_{bo} , I_{bo} , V_{co} , I_{co} ; le (19) e (20) divengono:

$$(21) \quad e_{be} = r_{be} j_b ,$$

$$(22) \quad j_c = \alpha_{bc} j_b + g_{ce} e_{ce} .$$

Sono tali equazioni che giustificano l'adozione del quadripolo differenziale equivalente del transistor introdotto nel n.9 (fig. 31). Si applichi infatti la legge di Ohm al circuito d'ingresso del quadripolo della figura 31 b); si ha:

$$(23) \quad e_{be} = r_{be} j_b ,$$

che coincide con la (21). Analogamente, si calcoli l'espressione di j_c nel circuito d'uscita del solito quadripolo, che è riportato nella fig. 35: notiamo che nella resistenza r_{ce} , ai cui capi c'è una tensione e_{ce} , si ha la corrente e_{ce}/r_{ce} , che ha il segno indicato in figura. Dati i versi prescelti per le correnti, la j_c (che, manifestamente, circola in un'impedenza esterna non indicata in figura) è la somma della corrente $\alpha_{bc} j_b$ del generatore e della corrente $e_{ce}/r_{ce} = e_{ce} g_{ce}$. Si ha pertanto:

$$(24) \quad j_c = \alpha_{bc} j_b + e_{ce} g_{ce} ,$$

che coincide con l'equazione (22).

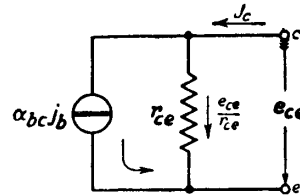


Fig. 35 — Circuito d'uscita del quadripolo equivalente.

Se nell'equazione (17) non si trascura il termine $h_{12}\Delta V_{ce}$, al posto della (21) si ha l'equazione:

$$(25) \quad e_{be} = r_{be} j_b + h_{12} e_{ce} ;$$

l'esistenza in questa del termine $h_{12} e_{ce}$ comporta una notevole complicazione nel circuito differenziale equivalente del transistor. Essa si traduce infatti nella presenza nel circuito d'ingresso di un generatore di

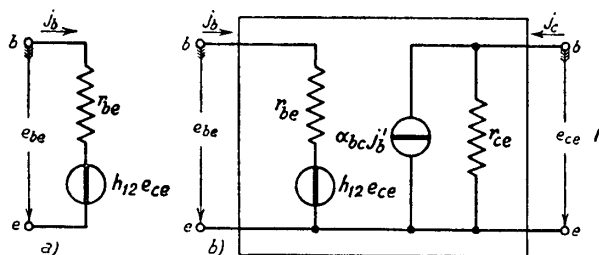


Fig. 36 — Circuito d'ingresso e circuito differenziale completo di un transistor.

f. e. m. $h_{12} e_{ce}$ in serie ad r_{be} , come è facile verificare applicando la legge di Ohm al circuito della figura 36 a); il circuito differenziale completo del transistor risulta pertanto quello indicato nella fig. 36 b). La presenza della f. e. m. $h_{12} e_{ce}$ nel circuito d'in-

gresso è l'indice di una retroazione del circuito d'uscita su quello d'ingresso ed implica un notevole accrescimento nella difficoltà di calcolo del circuito, giustificato solo in casi particolari.

11. — Transistori a ponte.

I transistori di cui abbiamo finora parlato sono detti transistori *a giunzione* e possono pensarsi logicamente derivati dai diodi a giunzione; esistono però altri transistori, detti *a ponte*, che sono derivati dai diodi a contatto puntiforme (Cap. XIV, n. 8). Sono anzi tali triodi che sono stati ideati per primi, mentre attualmente essi stanno cedendo il passo, nel progresso, ai transistori a giunzione.

Il transistoro a ponte consiste in una piastrina di germanio, generalmente di tipo *n* (che funge da *base*) su cui appoggiano, vicinissime, le punte di due fili metallici o due sottili lame metalliche. Dopo un processo iniziale di formazione (che può consistere in un passaggio momentaneo di una corrente relativamente forte attraverso a quello dei due contatti che diverrà il collettore) uno dei contatti fra conduttori e germanio funziona come *collettore* mentre l'altro serve da *emettitore*,

nel senso che abbiamo usato per i transistori a giunzione. Il complesso (fig. 37 a) si comporta, sostanzialmente, come un transistoro $p-n-p$; il meccanismo di funzionamento del *transistore a punta* è poco noto e noi non ne parleremo, anche perchè il suo uso, attualmente, è assai limitato. Il simbolo del transistoro a punta è quello indicato nella figura 37 b); purtroppo tale simbolo è nella pratica passato comunemente ad indicare anche i transistori a giunzione, pur non avendo per questi alcun riferimento con

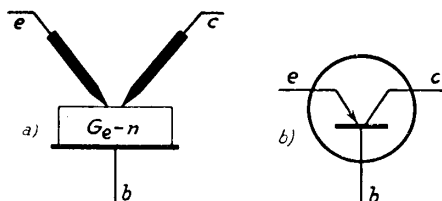


Fig. 37 — Costituzione schematica di un *transistore a punta* e suo simbolo grafico.

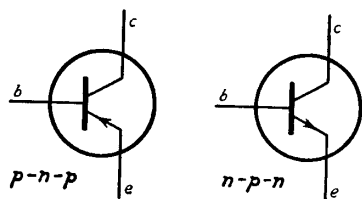


Fig. 38 — Simboli usati comunemente per indicare i transistori a giunzione.

la costituzione interna. Per distinguere i due tipi di transistori $p-n-p$ ed $n-p-n$ si indica il verso della corrente nel conduttore dell'emettitore: *entrante* nei transistori $p-n-p$ ed *uscende* nei transistori $n-p-n$, come è indicato nella fig. 38; useremo nel seguito anche noi tali simboli al posto di quelli adoperati in questo capitolo, onde abituare il lettore agli

schemi usati nella letteratura tecnica. Nel seguito, salvo diverso avviso, parlando di transistori, intenderemo sempre *transistori a giunzione*.

CAPITOLO XVI

IMPIEGO DEI TRANSISTORI

1. — Principi generali sull'impiego dei transistori.

Se si ritorna mentalmente allo studio compiuto in radiotecnica ed in elettronica, non è difficile rendersi conto che la funzione essenziale dei tubi elettronici è quella di esercitare un controllo di potenza per mezzo di una potenza più piccola: controllo che si manifesta in una regolazione di una corrente e di una tensione con legge lineare (amplificatori, ecc.) o non lineare (tubi usati come interruttori, ecc.).

Abbiamo visto nel capitolo precedente che anche i transistori hanno la possibilità di effettuare — sia pure con diverse modalità — un simile controllo: controllo di potenza con una potenza più piccola, di una corrente e di una tensione con una corrente ed una tensione più piccola. È quindi agevole comprendere come sia possibile coi transistori compiere (eventualmente con modalità diverse) le medesime operazioni che si compiono coi tubi elettronici: amplificazione, generazione di oscillazioni e di speciali segnali a scatti, conversione di frequenza, ecc. Naturalmente, se si dovessero esaminare tutti i circuiti relativi, ne risulterebbe una mole di lavoro paragonabile a quella finora compiuta per lo studio dei circuiti a tubi elettronici. Sembra pertanto più conveniente dare dei principi generali che permettano di vedere sinteticamente la tecnica dei circuiti a transistori appoggiandosi in gran parte alla *corrispondenza analogica* (già messa in luce nel capitolo precedente e che sarà approfondita nei paragrafi seguenti) che esiste fra i transistori ed

i tubi elettronici. Circa l'impiego dei transistori nei circuiti elettronici valgono i seguenti criteri generali:

1°) - A parte poche eccezioni, un transistorore può fare qualunque cosa che possa essere fatta da un triodo.

2°) - Per qualunque sistema circuitale, od apparato elettronico, vale generalmente un medesimo schema funzionale (o schema a blocchi) sia nell'attuazione con tubi che nell'attuazione con transistori.

3°) - Per ogni circuito elettronico, i metodi di lavoro e gli artifici circuitali usati nella costruzione con tubi (ad esempio: accoppiamento a capacità e resistenza, classe di funzionamento degli amplificatori di potenza, uso della reazione) possono essere impiegati anche nell'esecuzione con transistori.

4°) - A parte poche eccezioni, per ogni *unità circuitale* (coppia di tubi amplificatori collegati a capacità, oscillatore, multivibratore, ecc.) usante tubi, esiste un'unità analoga impiegante transistori.

L'uso dei transistori nei circuiti porta alcuni vantaggi ma anche diversi svantaggi rispetto all'uso dei tubi elettronici. Uno dei vantaggi del transistorore rispetto al tubo è il fatto che *i portatori di cariche sono sempre presenti e pronti* entro il cristallo; non vi è bisogno, cioè, di riscaldare il catodo perchè il funzionamento abbia luogo. La vita dei transistori è assai più lunga di quella dei tubi: mentre nei primi la vita utile è dell'ordine di 2000 ore, per i secondi la vita è praticamente illimitata. Altri vantaggi sono la piccola mole, l'insensibilità alle vibrazioni ed agli urti.

Uno svantaggio del transistorore rispetto al tubo elettronico è invece, la dipendenza della conduzione dalla temperatura: la conduttività aumenta con la temperatura e se viene superata una temperatura limite (dell'ordine di 45° per i transistori al germanio e del centinaio di gradi per i transistori al silicio) avvengono nel cristallo dei mutamenti a carattere permanente che, in certe condizioni, possono portare alla distruzione del transistorore. Altro svantaggio è la scarsa uniformità di costruzione dei transistori; transistori dello stesso tipo, costruiti dalla medesima casa, hanno spesso caratteristiche molto diverse, per cui occorre dimensionare i circuiti in maniera da potere, in qualche modo, controbilanciare le gravi differenze. Altri svantaggi sono certi fenomeni di ritardo che si manifestano nel passaggio dei portatori di cariche rispetto

ai segnali applicati; gli effetti sono in certo senso analoghi a quelli prodotti dal tempo di transito ⁽¹⁾ nei tubi, ma si verificano già a frequenze relativamente basse. Esiste quindi per ogni transistoro un limite massimo di frequenza a cui esso può essere usato, generalmente molto minore di quello dei tubi elettronici; tale limite, peraltro, si eleva di mano in mano che la tecnica costruttiva dei transistori si evolve, tanto che attualmente sono già comuni transistori che operano a 10 MHz e se ne costruiscono di sperimentali che giungono a 10.000 MHz. Il rumore prodotto dai transistori è generalmente superiore a quello dei tubi elettronici (Cap. X, n. 9), ma anche per questo la situazione va progressivamente migliorando con l'evolversi della tecnica costruttiva.

2. — Corrispondenza analogica fra transistori e tubi elettronici.

Dopo lo sguardo generale rivolto, nel numero precedente, all'attuazione dei circuiti a transistori, fissiamo qui le regole della *corrispondenza analogica* fra transistori e tubi elettronici, che sono di grande utilità per la comprensione dei circuiti stessi; esse non fanno che sintetizzare le proprietà viste nel capitolo precedente e raccoglierle in forma pratica.

Reg. 1 - La base, il collettore e l'emettitore

Reg. 2 - I transistori più comuni sono a giunzione del tipo *p-n-p*, il che implica una polarizzazione negativa della base e del collettore. A ciò corrisponde un'inversione di polarità nell'alimentazione del collettore rispetto a quella della placca.

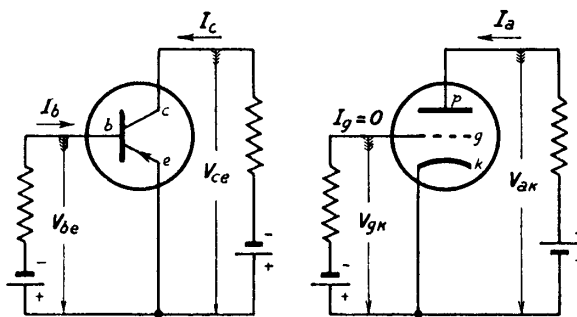


Fig. 1 — Corrispondenza analogica fra transistoro *p-n-p* e tubo elettronico. Polarità delle alimentazioni.

(1) - S. MALATESTA: Radiotecnica Generale, Cap. XXVI, n. 3.

Reg. 3 - L'elemento di controllo dei tubi elettronici è la tensione di griglia V_{gk} ; quello dei transistori è la corrente di base I_b .

Reg. 4 - Le caratteristiche d'uscita c.e. del transistore (fig. 2 a) corrispondono alle caratteristiche statiche anodiche del tubo elettronico ed

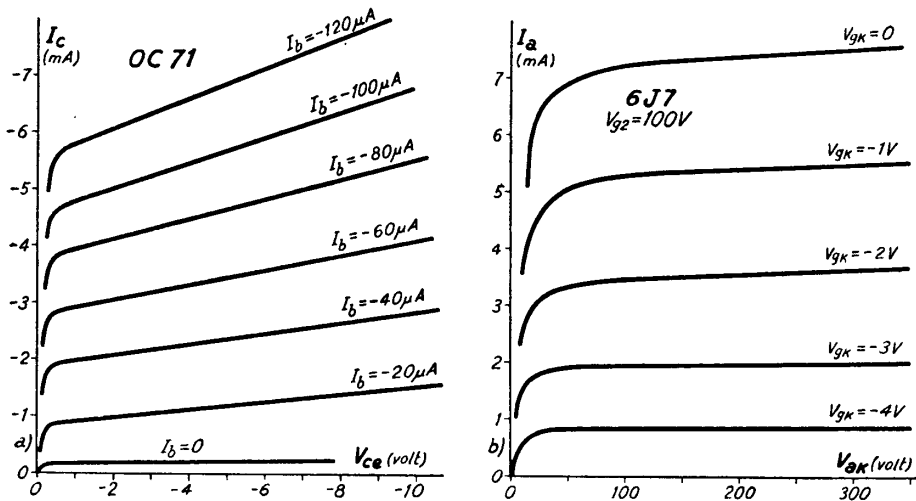


Fig. 2 — Corrispondenza fra le caratteristiche d'uscita c.e. del transistore e le caratteristiche statiche anodiche di un pentodo.

hanno una forma simile a quelle del pentodo (fig. 2 b). Le correnti di collettore e di placca possono essere dello stesso ordine di grandezza; la tensione collettore-emettitore è qualche centinaio di volte minore della tensione di placca.

Reg. 5 - Per segnali deboli il transistore, visto dai morsetti c.e. può essere rappresentato da un circuito differenziale simile a

quello di un tubo elettronico. Precisamente il circuito differenziale equivalente è un generatore avente corrente impressa $\alpha_{bc} j_b$ e resistenza interna r_{ce} per il transistore ed avente f.e.m. μe_g e resistenza interna R_a per il tubo elettronico (fig. 3).

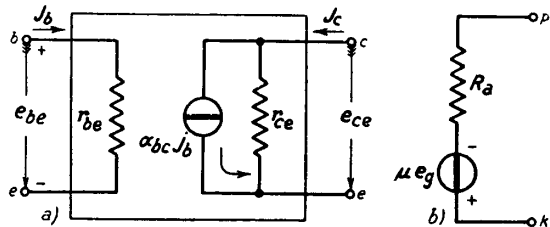


Fig. 3 — Circuiti differenziali equivalenti del transistore (a) e del tubo elettronico (b).

Reg. 6 - Mentre il tubo elettronico, visto dai morsetti d'ingresso (griglia-catodo) presenta resistenza praticamente infinita, il transistor, visto dai morsetti *b. e.* si comporta come un diodo polarizzato nel senso diretto: per segnali deboli esso può essere rappresentato dalla resistenza differenziale r_{be} (fig. 3).

Prima di passare ad enunciare altre regole è conveniente prendere in considerazione alcune particolarità di funzionamento dei transistori che nel capitolo precedente non abbiamo esaminato.

3. — Sistemi di stabilizzazione e polarizzazione della base.

Abbiamo visto nel n. 4 del capitolo precedente che gli elettroni termici presenti nel collettore di un transistor *p-n-p*, sotto l'azione della differenza di potenziale positiva esistente fra base e collettore, entrano nella base. Essi costituiscono una debole corrente che di per sè avrebbe scarsa importanza rispetto alla corrente principale di collettore, ma essa ha azione di controllo sulla corrente di collettore come la corrente I_b , che entra nella base dall'esterno del transistor: ad ogni sua variazione corrisponde una variazione amplificata della corrente di collettore così come per le variazioni di I_b . Questo fatto ha molta importanza perchè al variare della temperatura la corrente prodotta dagli elettroni termici varia fortemente e ciò produce una variazione amplificata della corrente di collettore: si tratta di variazioni sempre molto lente, senza influenza diretta sul segnale d'uscita, ma esse provocano uno scorrimento del punto di riposo che può portare il transistor ad operare in condizioni diverse da quelle prestabilite per il corretto funzionamento. In tutti i circuiti a transistori si usano perciò degli accorgimenti circuitali (dispositivi di *stabilizzazione*) intesi ad impedire che le inevitabili variazioni di temperatura provochino sensibili variazioni delle condizioni di riposo; essi sono generalmente associati ai sistemi di polarizzazione della base per cui, per il loro studio, prenderemo le mosse dall'esame di detti sistemi.

Consideriamo il circuito della figura 4 a riposo: la corrente di base I_{bo} (corrente di polarizzazione della base) ha manifestamente l'espressione:

$$(1) \quad I_{bo} = \frac{E_{bo} - V_{beo}}{R_b} ,$$

dove V_{bco} è la differenza di potenziale che a riposo esiste fra base e collettore. Poichè nella (1) il valore di V_{bco} non è noto, il valore di I_{bo} dovrebbe ricavarsi col metodo grafico della retta di carico indicato nella figura 11 del capitolo precedente (n.4); siccome però V_{bco} è sempre molto piccolo di fronte ad E_{bo} (V_{bco} è dell'ordine del decimo di volt, mentre E_{bo} è dell'ordine di qualche volt), il calcolo di I_{bo} può farsi mediante la (1) semplicemente trascurando V_{bco} :

$$(2) \quad I_{bo} \cong \frac{E_{bo}}{R_b};$$

così, ad esempio, se è $E_{bo} = -4,5V$ ed R_b ha il valore $2,25 \cdot 10^5 \Omega$, risulta $I_{bo} \cong -20 \mu A$.

Consideriamo ora il circuito della figura 5, modificato rispetto a quello della figura 4 introducendo una resistenza R_e in serie al conduttore dell'emettitore. A riposo, si localizza ai capi di R_e una tensione V_{eo} dovuta alla corrente di emettitore, coincidente praticamente con la corrente di collettore a riposo; pertanto la corrente che entra nella base ha il valore:

$$(3) \quad I_{bo} = \frac{E_{bo} - V_{bco} - V_{eo}}{R_b}.$$

Trascurando, come in precedenza V_{bco} , si ha semplicemente:

$$(4) \quad I_{bo} = \frac{E_{bo} - V_{eo}}{R_b};$$

ma, detta I_{co} la corrente di collettore a riposo, è $V_{eo} = I_{co} R_e$ e perciò la (4) può scriversi:

$$(5) \quad I_{bo} = \frac{E_{bo}}{R_b} - I_{co} \frac{R_e}{R_b}.$$

Ad esempio, coi valori numerici indicati nella figura 5 ($E_{bo} = -4,5V$,

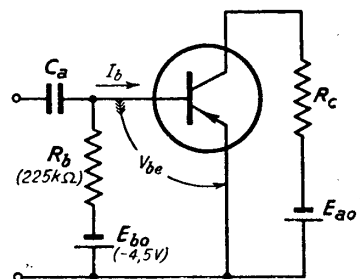


Fig. 4 — Circuito elementare di polarizzazione.

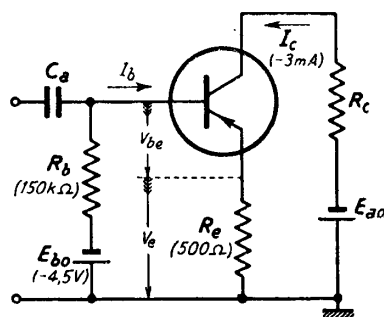


Fig. 5 — Stabilizzazione mediante resistenza in serie all'emettitore.

$R_b = 150 \text{ k}\Omega$, $R_e = 500 \Omega$, $I_{co} = -3 \text{ mA}$ si ha:

$$(6) \quad I_{bo} = \frac{-4,5}{1,5 \cdot 10^5} - (-3 \cdot 10^{-3}) - \frac{500}{1,5 \cdot 10^5} \cong -20 \cdot 10^{-4} \text{ A} .$$

Appare dalla formula (5) che se I_{co} tende a variare per qualsiasi causa, I_{bo} cambia in senso opposto, così se I_{co} subisce una variazione ΔI_c , I_b subisce dal valore I_{bo} una variazione:

$$(7) \quad \Delta I_b = -\Delta I_c \frac{R_e}{R_c} .$$

Se, ad esempio, I_{co} tende ad aumentare in valore assoluto, I_{bo} diminuisce; poichè tale diminuzione, grazie all'azione amplificatrice del transistor, tende a far diminuire la corrente di collettore, la variazione complessiva di I_{co} (qualunque sia la causa che la provoca) risulta minore di quella che si avrebbe in assenza di R_e . Si tratta manifestamente di un caso di reazione negativa a comando di corrente, che è il corrispettivo della degenerazione catodica⁽²⁾ nei tubi elettronici. Essa interverrebbe, peraltro, anche nel caso delle variazioni

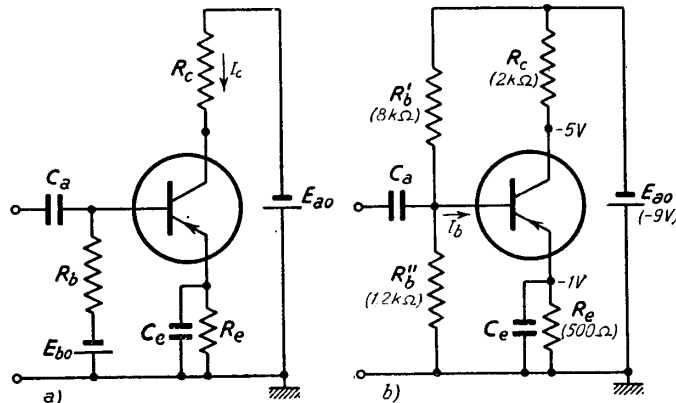


Fig. 6 — a) Eliminazione della retroazione per il segnale.
b) Schema completo di stabilizzazione e polarizzazione della base.

provocate dal segnale utile, diminuendo l'azione di comando di questo sulla corrente di collettore; si rimedia, però, a questo inconveniente shuntando (come per la polarizzazione catodica dei tubi) la resistenza R_e con una capacità C_e così grande da costituire un cortocircuito per le frequenze contenute nel segnale (fig. 6 a). Siccome le variazioni di I_c

(2) - S. MALATESTA: Radiotecnica Generale, Cap. XV, n. 6.

dovute alla temperatura sono molto lente, l'azione del condensatore è per esse senza effetto; pertanto si ha la reazione negativa per le variazioni dannose e non per le utili.

In pratica per produrre la corrente di polarizzazione della base non si fa uso di una batteria separata E_{bo} ma si sfrutta la batteria di alimentazione del collettore E_{ao} col metodo indicato nella figura 6 b): il circuito di polarizzazione in esame può essere ridisegnato nel modo indicato

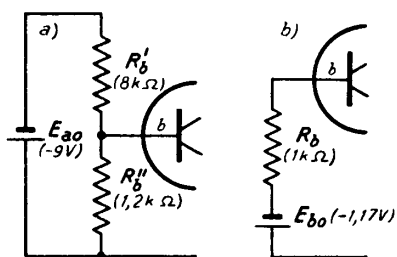


Fig. 7 — Applicazione del teorema di Thevenin al circuito di polarizzazione.

nella figura 7 a) e, per il teorema di Thevenin, equivale al circuito della figura 7 b), dove E_{bo} è la tensione che si manifesta al morsetto b a vuoto (cioè con la base staccata) ed R_b è il parallelo delle due resistenze R'_b , R''_b . Appare da ciò che il metodo di polarizzazione b) della figura 6 non differisce da quello a); si trova poi sperimentalmente, e deriva chiaramente dalle formule (5) e (7), che la stabilizzazione pro-

dotta da R_b risulta tanto più efficace quanto più piccolo è il valore della resistenza equivalente R_b ⁽³⁾.

Un altro sistema di stabilizzazione, basato ancora sulla reazione negativa, è indicato nella figura 8 a); esso è anche, contemporaneamente, un sistema di polarizzazione della base, che sfrutta la tensione di riposo fra collettore ed emettitore V_{co} (invece di una batteria separata o del sistema a partitore della figura 6) per produrre la corrente I_{bo} . Nel circuito della figura 8 a), a riposo, si ha manifestamente:

$$(8) \quad I_{bo} = \frac{V_{ceo} - V_{beo}}{R_b} \cong \frac{V_{co}}{R_b};$$

d'altra parte, la tensione fra collettore ed emettitore a riposo può scri-

⁽³⁾ - Si noti, peraltro, che, per quanto riguarda il segnale utile, R_b risulta direttamente collegata ai morsetti base-emettitore del transistor e quindi la corrente del segnale si spartisce fra R_b e la resistenza differenziale di entrata b.e., r_{be} . Occorre quindi che R_b non risulti troppo piccola, onde non ne derivi una diminuzione troppo forte della corrente di segnale entrante nel transistor.

versi $V_{ceo} = E_{ao} - R_c I_{co}$, per cui la (8) acquista l'espressione:

$$(9) \quad I_{bo} = \frac{E_{ao} - R_c I_{co}}{R_b} = \frac{E_{ao}}{R_b} - \frac{R_c}{R_b} I_{co} .$$

Ad esempio, coi valori numerici indicati nella figura 8 ($E_{ao} = -9\text{ V}$, $R_c = 2,3\text{ k}\Omega$, $I_{co} = -3\text{ mA}$, $R_b = 0,1\text{ M}\Omega$), si ha:

$$(10) \quad I_{bo} = \frac{-9}{10^5} - \frac{2,3 \cdot 10^3}{10^5} (-3 \cdot 10^{-3}) \cong -2 \cdot 10^{-5}\text{ A} .$$

Al variare di I_{co} , la corrente I_{bo} varia in senso opposto e tende, grazie all'azione amplificatrice del transistor, a limitare le variazioni della corrente di collettore. Naturalmente, anche in questo caso, occorre evitare che le variazioni della corrente di collettore dovute al segnale utile risultino diminuite dalla reazione negativa; lo scopo si raggiunge impedendo che il segnale amplificato e_{ce} , presente sul collettore insieme a V_{ceo} , giunga alla base attraverso R_b . Per questo la resistenza R_b viene divisa in due parti ed il punto medio è collegato a massa tramite un condensatore C_b , come è indicato nella figura 8 b); se la capacità del condensatore è così grande da costituire un cortocircuito (di fronte ad R_b') per le frequenze del segnale, nessuna variazione della corrente di base si produce per la presenza del segnale amplificato. Il dispositivo descritto, che produce contemporaneamente la polarizzazione di base e la stabilizzazione, può denominarsi *sistema di polarizzazione autostabilizzante*.

Dalle considerazioni fin qui svolte possiamo ricavare due regole pratiche da aggiungere a quelle enunciate nel paragrafo precedente:

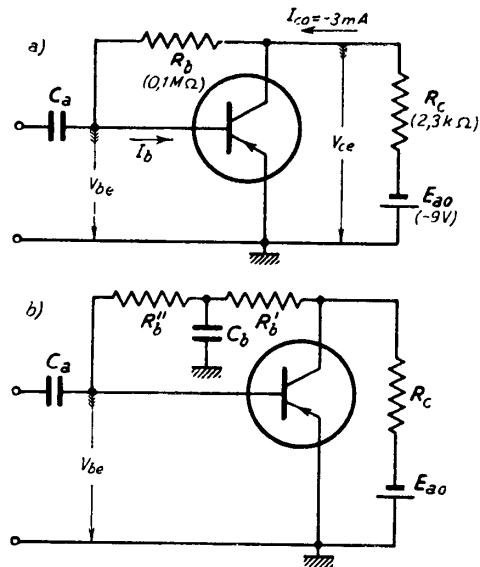


Fig. 8 — Sistema di polarizzazione auto-stabilizzante.

Reg. 7 - Per ogni transistor è generalmente necessario provvedere ad una stabilizzazione di fronte agli effetti di temperatura. I sistemi più comuni sono: l'introduzione di un gruppo $R_c C_c$ in serie all'emettitore (fig. 6) e la polarizzazione autostabilizzante dal collettore (fig. 8).

Reg. 8 - La polarizzazione della base si effettua comunemente partendo dalla batteria di alimentazione E_{ao} o mediante un partitore (fig. 6-7) o collegando la base al collettore mediante un filtro a resistenza e capacità (fig. 8 b).

I sistemi di stabilizzazione descritti sono anche efficaci per ridurre le variazioni nelle condizioni di funzionamento che — a causa della

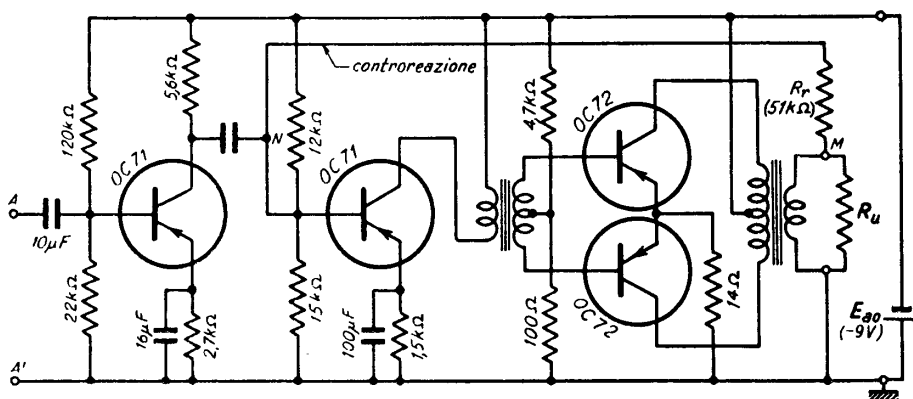


Fig. 9 — Schema parziale di un amplificatore grammofonico.

disuniformità della produzione — si verificano quando in un determinato circuito si sostituisce un transistor con un altro dello stesso tipo.

Quale esempio di applicazione dei metodi di stabilizzazione e polarizzazione, nella figura 9 è riportato lo schema parziale di un amplificatore grammofonico; oltre ai sopradetti sistemi si notino l'accoppiamento a capacità fra i primi due stadi, il collegamento a trasformatore fra il secondo e terzo stadio ⁽⁴⁾, l'amplificatore finale in push-pull ⁽⁵⁾, la controreazione applicata fra l'uscita dell'ultimo stadio (punto M) e l'entrata del penultimo (punto N).

⁽⁴⁾ - Analogo al corrispondente accoppiamento fra tubi elettronici (Cap. V).

⁽⁵⁾ - S. MALATESTA: Radiotecnica Generale, Cap. XII, n. 7.

4. — Le disposizioni circuitali fondamentali dei transistori.

Nel Cap. III abbiamo visto la possibilità di attuare gli amplificatori a tubi con le tre disposizioni fondamentali indicate nella figura 10. La prima disposizione (Cap. III, n. 2-3, fig. 9) si denomina *ad entrata di griglia ed uscita anodica* od anche *con catodo a potenziale fisso*; essa è anche detta *amplificatore con catodo a massa* perchè, indipendentemente dalla presenza della sorgente E_{no} , il catodo si trova a potenziale nullo per quanto riguarda il segnale. La seconda disposizione (fig. 10 b), che costituisce il noto trasformatore catodico (Cap. III, n. 4-6), si denomina *ad entrata di griglia ed uscita catodica* o anche *amplificatore con placca*

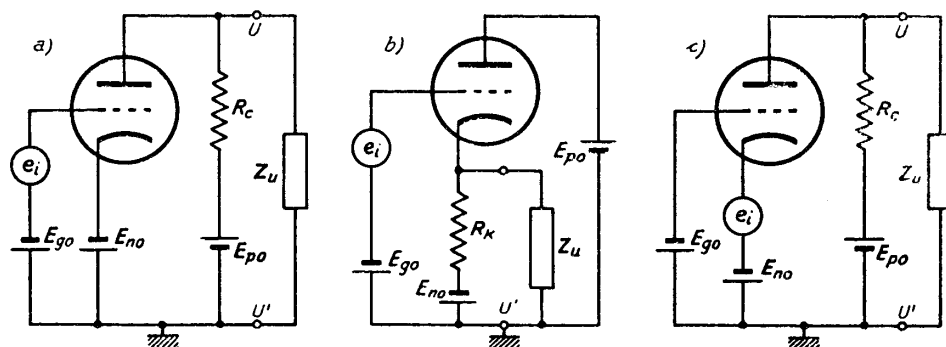


Fig. 10 — Le tre disposizioni fondamentali dei tubi elettronici.

a massa, per lo stesso motivo detto in precedenza. La terza disposizione (fig. 10 b) è l'*amplificatore ad entrata catodica ed uscita anodica* (Cap. III, n. 7-8), detto anche *amplificatore con griglia a massa*.

Le medesime tre disposizioni sono possibili anche per i transistori e sono indicate schematicamente nella figura 11; esse sono comunemente denominate *disposizione con emettitore a massa, con collettore a massa e con base a massa*. Una denominazione molto usata per la prima disposizione è anche quella di *amplificatore ad emettitore comune*, per intendere che l'emettitore a potenziale fisso è comune ai circuiti d'entrata e d'uscita ed il suo potenziale costituisce il riferimento comune delle tensioni di base e di collettore. In maniera analoga le altre due disposizioni si dicono *a collettore comune ed a base comune*.

La disposizione con emettitore comune (fig. 11 a) è quella che abbiamo preso in considerazione fino ad ora; la presenza della batteria E_{eo} in serie all'emettitore aumenta la versatilità del circuito, consentendo

di assegnare valori prefissati ai potenziali della base e del collettore. È sempre possibile, come già per i tubi, eliminare una delle tre batterie di polarizzazione; rimangono poi naturalmente validi i metodi di polarizzazione e stabilizzazione esaminati nel n. 3.

La disposizione con collettore comune (fig. 11 b) è il corrispettivo

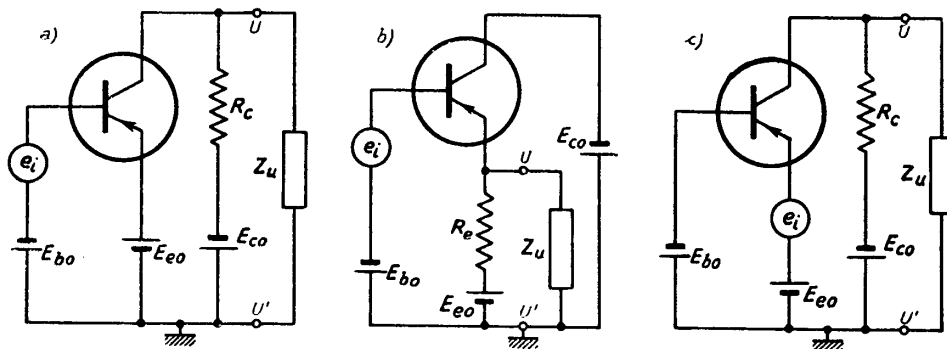


Fig. 11 — Le tre disposizioni fondamentali dei transistori.

del trasformatore catodico e presenta analoghe proprietà; precisamente, essa è caratterizzata da guadagno di tensione appena minore di 1, possiede grande stabilità ed ha funzionamento lineare anche con segnali relativamente ampi. Di fronte all'utilizzatore Z_u l'amplificatore si comporta come un generatore con resistenza interna molto bassa, mentre offre all'ingresso una resistenza molto elevata.

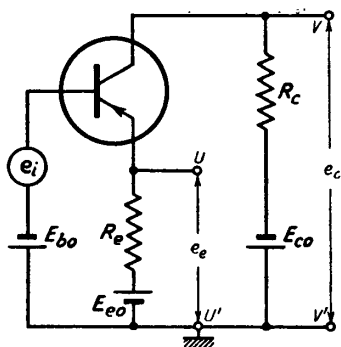


Fig. 12 — Amplificatore a doppia uscita.

La disposizione con base comune (fig. 11 c), corrispondente all'entrata catodica, è stata la prima, in ordine di tempo, ad essere studiata e per essa sono state dedotte caratteristiche statiche e ricavati parametri differenziali particolari che sono tuttora comunemente forniti nei cataloghi.

Essa si presta a costituire particolari accoppiamenti fra transistori; presenta grande stabilità e buona linearità di funzionamento; ha poi pregevoli caratteristiche nel funzionamento dei transistori in alta frequenza.

Dalle considerazioni esposte possiamo dedurre la regola pratica:

Reg. 9 - La disposizione *con emettitore comune* corrisponde alla normale disposizione dei tubi con catodo a potenziale fisso. La disposizione *con collettore comune* corrisponde al trasformatore catodico. La disposizione *con base comune* corrisponde all'entrata catodica dei tubi. Le prestazioni e le applicazioni delle tre disposizioni corrispondono a quelle dei tubi.

Come per i tubi elettronici, anche coi transistori è possibile operare in modo che nessun elettrodo abbia potenziale fisso: in particolare, all'amplificatore a tubi con doppia resistenza di carico studiato nel Cap. III (n. 9-10) viene a corrispondere l'amplificatore a doppia uscita della figura 12, che ha applicazioni e proprietà del tutto affini.

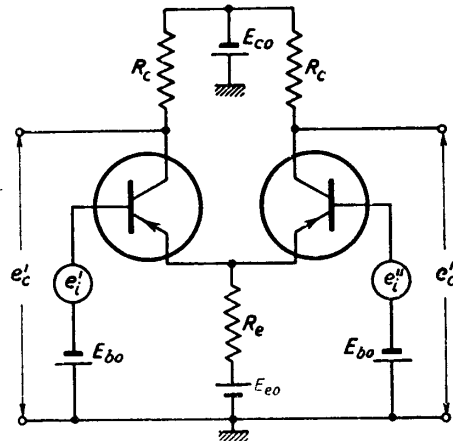


Fig. 13 — Amplificatore differenziale ad accoppiamento di emettitore.

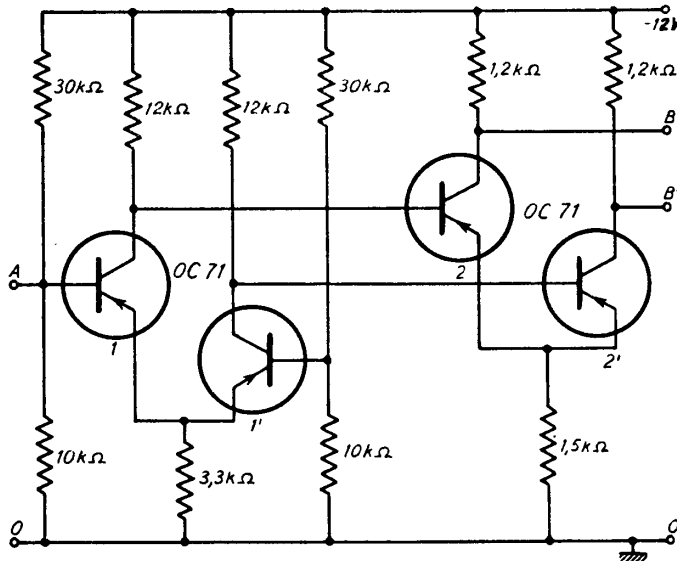


Fig. 14 — Esempio di amplificatore per tensioni continue.

proprietà analoghe a quelle dei corrispondenti circuiti a tubi (Cap. IV). In particolare l'amplificatore differenziale della figura 13 è uno dei

Collegando fra loro gli emettitori di due circuiti analoghi ai precedenti si ottiene il circuito della figura 13, che è il corrispondente dell'amplificatore differenziale ad accoppiamento catodico studiato nel Cap. IV (n. 4, fig. 9) ed è il prototipo della vasta classe di *amplificatori ad accoppiamento di emettitore*, aventi

componenti fondamentali degli *amplificatori per tensioni continue*; questi, nell'attuazione con transistori, vengono realizzati con criteri corrispondenti a quelli visti nel Cap. VII per gli amplificatori a tubi. A titolo di esempio, nella figura 14 è indicato il collegamento diretto di due amplificatori differenziali ad accoppiamento di emettitore, di cui il primo opera con un solo segnale d'ingresso e fornisce al secondo due segnali amplificati, uguali e di segno opposto. L'alimentazione è ottenuta con un'unica batteria a 12 V; la polarizzazione delle basi del primo stadio è ottenuta col metodo del partitore visto nel n. 3, mentre quella dei transistori 2,2' è semplicemente ricavata dai potenziali del collettore dei transistori 1,1' opportunamente predisposti ⁽⁶⁾.

5. — Effetti di ritardo nei transistori. Comportamento in alta frequenza.

Nei tubi elettronici, poichè gli elettroni si muovono nel vuoto e transitano con velocità enorme dal catodo alla placca, non è normalmente percettibile alcun ritardo interno fra le variazioni della tensione di griglia e le conseguenti variazioni della corrente anodica ⁽⁷⁾. Nei transistori il meccanismo con cui i portatori di cariche (elettroni o vacuoni) transitano dall'emettitore al collettore, sotto il comando della corrente di base, implica invece dei ritardi non sempre trascurabili: è opportuno riesaminare sotto questo aspetto il funzionamento dei transistori, che supporremo, come al solito, del tipo *p-n-p*.

Se la base è negativa di fronte all'emettitore, un certo numero di vacuoni dell'emettitore penetra nella base e, diffondendosi attraverso ad essa, entra nel collettore, polarizzato negativamente di fronte all'emettitore ed alla base. Una piccola parte dei vacuoni in transito si neutralizza con altrettanti elettroni della base ed a ciò corrisponde una diminuzione di cariche negative della base stessa. Se tali cariche non venissero reintegrate dall'esterno, il potenziale della base aumenterebbe di fronte a quello dell'emettitore e finirebbe per impedire l'ulteriore entrata dei

⁽⁶⁾ - I transistori 1,1' si comportano agli effetti del circuito di base dei transistori 2,2' come generatori che provvedono sia alla polarizzazione delle basi che all'applicazione del segnale.

⁽⁷⁾ - Il ritardo diviene apprezzabile solamente quando si opera con segnali di frequenza elevatissima, nel campo delle onde ultracorte e delle microonde (S. MALATESTA: Radiotecnica Generale, Cap. XXVI, n. 3).

vacuoni dell'emettitore e la conseguente loro diffusione verso il collettore; sappiamo che è la corrente di base I_b a restituire le cariche negative neutralizzate e dalla sua entità dipende il valore V_{be} del potenziale assunto dalla base nei riguardi dell'emettitore e, conseguentemente, l'entità della diffusione dei vacuoni dall'emettitore al collettore, cioè la corrente I_c . Ad ogni variazione ΔI_b della corrente di base corrisponde un processo di assestamento delle condizioni di equilibrio elettrico interno del transistor a cui fa riscontro una variazione ΔI_c della corrente del collettore; nelle semplici condizioni del circuito della figura 15, se ΔI_b è sufficientemente piccola, si ha come è noto:

$$(1) \quad \Delta I_c = \alpha_{bc} \Delta I_b .$$

Il processo sopra delineato — legato ai fenomeni di neutralizzazione e di diffusione di cariche entro la base — ha carattere graduale e non istantaneo, per cui la variazione ΔI_c della corrente di collettore si manifesta nella sua completezza non immediatamente ma solo dopo un certo tempo. Esamineremo le modalità con cui il fenomeno di ritardo si manifesta quando la variazione ΔI_b è prodotta dall'applicazione dei segnali di prova, a gradino e sinusoidale.

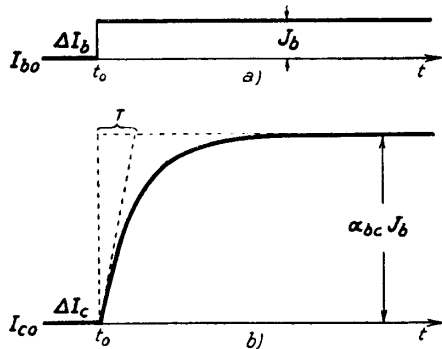


Fig. 16 — Contemporaneo andamento delle variazioni delle correnti di base e di collettore nel circuito della figura 15.

Se la variazione della corrente di base nel circuito della figura 15 è a gradino con ampiezza J_b (fig. 16 a):

$$(2) \quad \Delta I_b = J_b u(t - t_0) ,$$

anche la variazione della corrente di collettore è a gradino ma con fronte esponenziale (fig. 16 b) e la sua espressione risulta:

$$(3) \quad \Delta I_c = \alpha_{bc} J_b (1 - e^{-\tau/T}) u(t - t_0) ;$$

la variazione della corrente di collettore raggiunge perciò il suo pieno

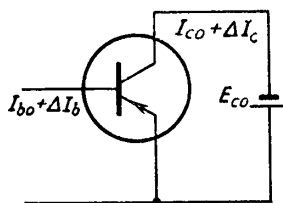


Fig. 15 — Semplice circuito per la verifica del ritardo.

valore $\alpha_{bc} J_b$ solamente dopo un certo numero di costanti di tempo T . Il valore di tale costante di tempo è caratteristico di ciascun tipo di transistorore, dipendendo moltissimo dalla struttura fisica della *base* (spessore, conducibilità, ...); esso è dell'ordine di 15μ sec nei transistorori adoperati usualmente nelle apparecchiature acustiche, ma scende a frazioni di microsecondo nei transistorori destinati ad operare con segnali a radiofrequenza o video.

Supponiamo ora, invece, che la variazione ΔI_b della corrente di base attorno al valore di riposo sia dovuta alla presenza di una corrente alternativa sinusoidale:

$$(4) \quad j_b = J_b \text{ sen } \omega t ;$$

se il funzionamento è lineare e la frequenza è molto bassa, la variazione ΔI_c della corrente di collettore è semplicemente proporzionale ad j_b e consiste quindi in una corrente sinusoidale espressa dalla formula:

$$(5) \quad j_c = J_c \text{ sen } \omega t = \alpha_{bc} J_b \text{ sen } \omega t .$$

Al crescere della frequenza, però, a causa degli effetti di ritardo di cui si è detto, la corrente j_c risulta progressivamente sfasata in ritardo ed inoltre la sua ampiezza diminuisce; l'espressione (5) diviene:

$$(6) \quad j_c = \alpha'_{bc}(\omega) I_b \text{ sen}[\omega t - \varphi(\omega)] .$$

Il coefficiente $\alpha'_{bc}(\omega)$, partendo dal valore α_{bc} , assume valori via via più piccoli al crescere di ω ; la pulsazione ω_c per la quale risulta $\alpha'_{bc} = \alpha_{bc} / \sqrt{2}$ si dice *pulsazione critica* del transistorore ed è legata alla costante di tempo T , dianzi introdotta, dalla semplice relazione approssimata $\omega_c \cong 1/T$. La *frequenza critica*, $f_c = \omega_c / 2\pi$, rappresenta un elemento di merito di ciascun transistorore: nei transistorori di vecchio tipo, ed in quelli attuali usati nelle applicazioni per basse frequenze, f_c è dell'ordine delle decine di kHz; ma attualmente si costruiscono transistorori per i quali f_c raggiunge decine di MHz e certamente questa cifra è destinata ad accrescersi sempre più.

La relazione (6), in notazione vettoriale, può scriversi:

$$(7) \quad \bar{J}_c = \alpha'_{bc}(\omega) e^{-j\varphi(\omega)} \bar{J}_b ,$$

dove \bar{J}_c ed \bar{J}_b indicano i vettori rappresentativi di j_c e j_b . Il prodotto

$\alpha'_{bc}(\omega) e^{-j\varphi(\omega)}$ può considerarsi un numero complesso:

$$(8) \quad \bar{\alpha}'_{bc} = \alpha_{bc}(\omega) e^{-j\varphi(\omega)},$$

che ha come modulo α'_{bc} e come argomento $-\varphi$; esso si denomina *coefficiente complesso di amplificazione di corrente b.c.* Si trova teoricamente (e può verificarsi sperimentalmente) che la sua legge di variazione in funzione della frequenza è:

$$(9) \quad \bar{\alpha}'_{bc} = \frac{\alpha_{bc}}{1 + j\omega/\omega_c} = \frac{\alpha_{bc}}{1 + jf/f_c},$$

Introducendo il coefficiente di amplificazione complesso $\bar{\alpha}'_{bc}$ nel circuito differenziale del transistor (n. 2, fig. 3) al posto di α_{bc} ed operando con la notazione complessa, si rende il circuito stesso atto a rendere conto del ritardo interno. Il circuito differenziale in tali condizioni risulta quello indicato nella figura 17; in esso sono state incluse anche una *capacità d'ingresso* C_i ed una *capacità d'uscita* C_u , qualitativamente disposte come nei tubi elettronici. Esse rendono conto globalmente di alcuni effetti capacitivi dovuti, non tanto ad effettive capacità fra gli elettrodi (come nei tubi elettronici), quanto piuttosto a fenomeni interni ai transistori, essenzialmente prodotti dalla presenza di ioni di segno opposto, affacciati nelle regioni di transizione fra il cristallo di tipo p e quello di tipo n .

Usando i transistori in alta frequenza, assumono importanza anche alcuni effetti di retroazione interna del segnale amplificato sulla base, in certo senso analoghi a quelli prodotti nei triodi dalla capacità placca-griglia: essi possono essere ridotti con artifici circuitali analoghi a quelli usati per la *neutralizzazione* ⁽⁸⁾ degli amplificatori a triodi ed

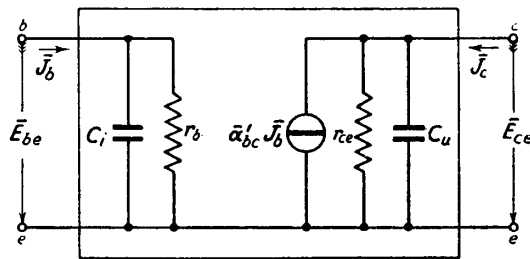


Fig. 17 — Circuito differenziale del transistor che rende conto di alcuni effetti che si verificano al crescere della frequenza.

⁽⁸⁾ - S. MALATESTA: Radiotecnica Generale, Cap. XIV, n. 5.

impiegando i transistori nella *disposizione con base comune* ⁽⁹⁾. Tale disposizione presenta caratteristiche favorevoli anche per quanto riguarda la frequenza critica, per cui essa è molto usata nelle applicazioni a radiofrequenza dei transistori.

6. — Comportamento dei transistori in funzione di interruttori.

Come i tubi elettronici anche i transistori si prestano ad essere usati quali interruttori. Consideriamo, a questo proposito, il semplice circuito della figura 18, in cui il transistore abbia le caratteristiche indicate nella figura stessa. Supponendo che la corrente di base abbia

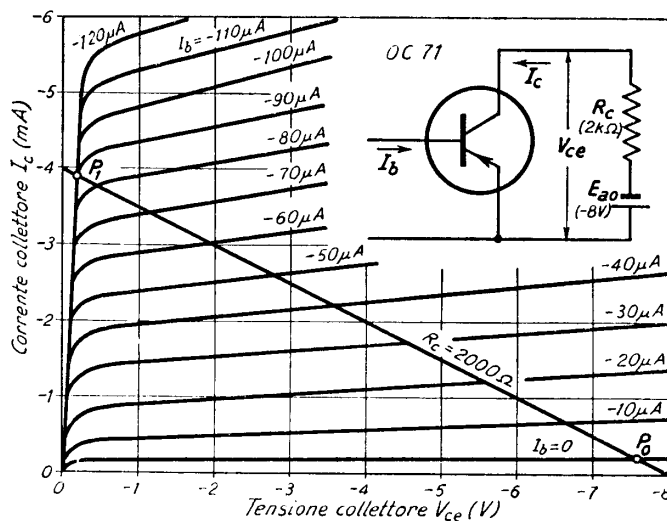


Fig. 18 — Nel funzionamento come interruttore il tubo opera nei punti di funzionamento P_0 e P_1 .

mento diviene P_1 a cui corrisponde una tensione di collettore piccolissima ($V_c \cong -0,2\text{V}$) ed una corrente molto elevata di fronte al valore

valore zero, il funzionamento è caratterizzato dal punto P_0 , a cui corrisponde una tensione di collettore $V_c = -7,6\text{V}$ poco minore ⁽¹⁰⁾ di $E_{be} = -8\text{V}$ ed una corrente di collettore molto piccola ($I_c \cong -0,2\text{mA}$). Se da queste condizioni la corrente di base viene portata al valore $I_b = -90\mu\text{A}$, il punto di funziona-

⁽⁹⁾ - Si è visto nel n. 3 che la disposizione con base comune trova la corrispondenza negli amplificatori ad entrata catodica; questi si usano in radiotecnica propriamente come *amplificatori autoneutralizzati* (S. MALATESTA: Radiotecnica Generale, Cap. XIV, n. 6).

⁽¹⁰⁾ - Poco minore in valore assoluto; anche nel seguito dicendo *maggiore*, *minore*, *grande* e *piccolo* intenderemo sempre parlare del valore assoluto e non del valore relativo.

precedente ($I_c = -4 \text{ mA}$). Poichè le caratteristiche corrispondenti a valori superiori di I_b incontrano tutte la retta di carico nel punto P_1 , la situazione precedente non risulterebbe modificata se si aumentasse comunque il valore assoluto di I_b : il transistoro in queste condizioni si dice *in saturazione*.

Deriva da quanto detto sopra che se I_b viene variata a scatto dal valore zero a valori che portino il transistoro in saturazione e viceversa, la corrente di collettore varia nel modo indicato nella figura 19; il transistoro sottoposto al segnale *a*) si comporta, quindi, approssimativamente come un interruttore, aperto quando è $I_b = 0$ e chiuso quando è $|I_b| \geq 90 \text{ V}$.

A differenza di quanto avviene nei tubi elettronici, nei transistori non è facile ottenere l'interdizione totale della corrente di collettore ⁽¹¹⁾ e pertanto l'approssimazione di un transistoro ad un interruttore *aperto* è generalmente meno buona che per un tubo elettronico; per contro le prestazioni del transistoro in funzione di interruttore *chiuso* sono nettamente superiori a quelle dei

tubi elettronici, dando modo di ottenere correnti rilevanti con tensioni piccolissime, quasi che il transistoro in saturazione fosse un vero e proprio cortocircuito. Si osservino, a questo proposito, le caratteristiche della figura 20 che si riferiscono ad un tipo di transistoro costruito appositamente per funzionare come interruttore ⁽¹²⁾: con una tensione di alimentazione $E_{av} = -20 \text{ V}$ ed una resistenza in serie di $0,5 \Omega$ si ha, in saturazione (punto P_1), una corrente di collettore di circa $3,9 \text{ A}$ con una caduta di tensione dell'ordine di $0,5 \text{ V}$, mentre per un'interruttore ideale chiuso la corrente sarebbe 4 A con caduta di tensione nulla.

Il buon comportamento del transistoro in funzione di interruttore

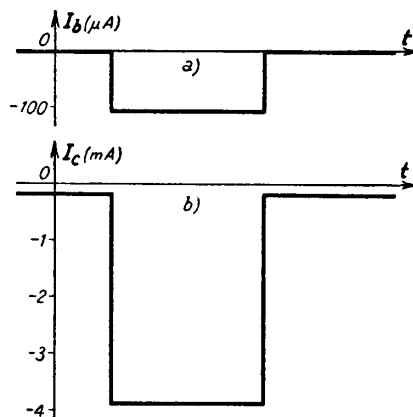


Fig. 19 — Andamento di I_b ed I_c nel circuito della figura 18 quando il transistoro è fatto funzionare da interruttore.

⁽¹¹⁾ - Per le ragioni indicate alla fine del n. 4 del Cap. XV.

⁽¹²⁾ - Si noti che la scala delle ordinate è quotata in A, non in mA.

fa sì che esso sia diffusamente impiegato in quei circuiti a scatto, che

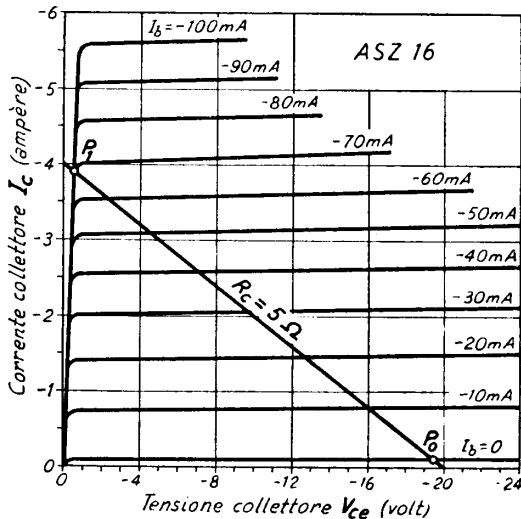


Fig. 20 — Caratteristiche di un transistor destinato ad operare come interruttore.

abbiamo studiato nei capitoli XII e XIII, nei quali il tubo elettronico opera sostanzialmente come un interruttore. A titolo di esempio, nella figura 21 sono riportati gli schemi di un *multivibratore monostabile ad accoppiamento di emettitore* e di un *circuito di Schmitt*, che ricalcano esattamente gli schemi degli analoghi circuiti a tubi (figg. XIII, 27 e XIII, 44).

Nel funzionamento a scatto dei transistori intervengono quei fenomeni di ritardo nella risposta della

corrente di collettore alle variazioni della corrente di base che abbiamo

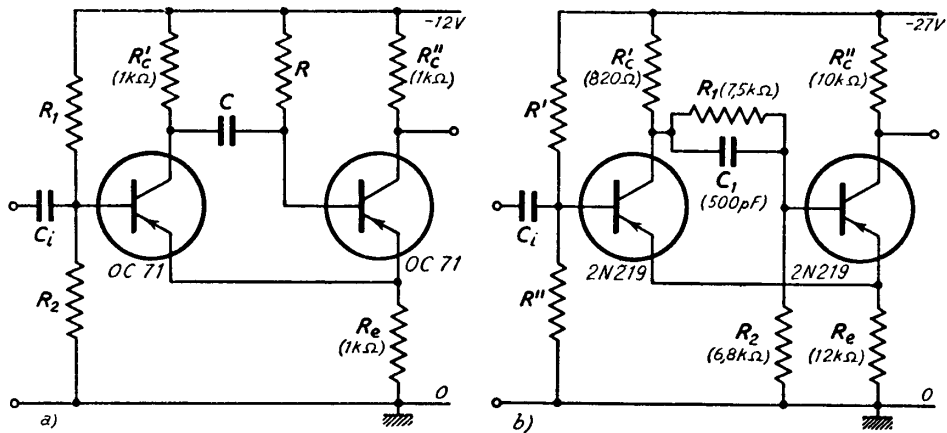


Fig. 21 — Esempio di circuiti a scatto attuato con transistori: multivibratore monostabile ad accoppiamento di emettitore e circuito di Schmitt.

accennato nel paragrafo precedente ed altri ancora, legati essenzialmente ad un *effetto di accumulazione* di cariche nella base durante il tempo in

cui il transistor si trova in saturazione. Speciali accorgimenti nella costruzione dei transistori e l'impiego di particolari artifici circuitali (che rendono i circuiti a transistori qualche volta assai dissimili da quelli a tubo) permettono di ridurre al minimo i ritardi e danno la possibilità di usare i transistori anche quando occorrono velocità di scatto rilevantissime ⁽¹³⁾.

⁽¹³⁾ - Per l'impiego dei transistori nei circuiti a scatto si veda in particolare il testo: J. MILMANN - H. TAUB: Pulse and digital circuits (Ed. Mc. Graw - Hill, 1956).

PARTE QUARTA

ELETTRONICA APPLICATA

CAPITOLO XVII

ALIMENTATORI STABILIZZATI E RADDRIZZATORI CONTROLLATI

1. — Generalità sulle applicazioni dell'elettronica.

Le applicazioni dell'elettronica sono così vaste e numerose che è impossibile farne un esame completo, anche se sommario; poichè, però, lo studio compiuto nei capitoli precedenti potrebbe apparire sterile se non se ne mostrasse qualche applicazione pratica, in questa Parte IV sono prese in considerazione alcune tecniche particolari che permettono di mettere in evidenza l'utilizzazione dei circuiti studiati.

Le tecniche che prenderemo in esame (sistemi di alimentazione e regolazione, radartecnica e comunicazioni ad impulsi, televisione, strumentazione nucleare) oltre ad assolvere il compito sopradetto, hanno il pregio di offrire l'opportunità di studiare alcuni argomenti che, pur importanti, non hanno trovato la loro sede logica nella trattazione precedente, impostata essenzialmente in base al criterio di studiare le operazioni sui segnali. Il loro studio è pertanto utile anche per coloro che non hanno un interesse specifico alle tecniche trattate.

2. — Alimentazione degli apparati elettronici.

Negli apparati elettronici le tensioni continue necessarie per le varie alimentazioni e polarizzazioni sono ottenute, a parte poche eccezio-

ni ⁽¹⁾, raddrizzando la tensione di rete. Il raddrizzamento è ottenuto partendo dal noto ⁽²⁾ *raddrizzatore a doppia semionda* (fig. 1. a) che, attualmente, è spesso realizzato

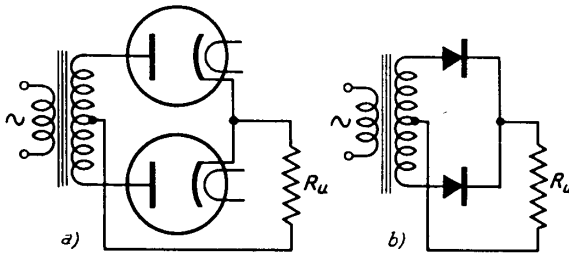


Fig. 1 — Circuito raddrizzatore prototipo a doppia semionda.

semplificano notevolmente la costruzione. Per questo, indipendentemente

dal tipo di conduttore unidirezionale impiegato (tubo o dispositivo semiconduttore), si userà negli schemi il generico simbolo di elemento raddrizzante, come è indicato nella figura 1 b).

Il circuito raddrizzatore prototipo della figura 1 è spesso sostituito dal circuito della figura 2 (disegnato normalmente nei due modi a e b), in cui la necessità di usare quattro elementi raddrizzanti è compensata dal notevole pregio di non richiedere un trasformatore con secondario a presa centrale. Il funzionamento del *raddrizzatore a ponte* è il seguente: quando il punto A è positivo rispetto a B, la corrente segue il percorso ACDB, mentre quando A è negativo rispetto a B il percorso è BCDA; in tal modo l'utilizzatore R_u è percorso nello stesso verso in entrambe le alternanze

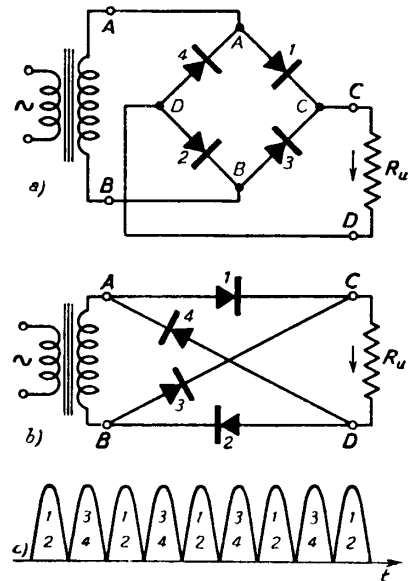


Fig. 2 — Raddrizzatore a doppia semionda a ponte.

⁽¹⁾ - Qualche volta negli apparati trasportabili (come gli strumenti di misura) si usano batterie di pile o di accumulatori. Batterie di pile sono anche molto usate negli apparati realizzati con transistori.

⁽²⁾ - S. MALATESTA: Radiotecnica Generale, Cap. VI, n. 6.

e l'andamento della corrente in esso risulta quello indicato nel diagramma c) della figura 2.

Nei circuiti considerati la tensione e la corrente nell'utilizzatore possono essere rese praticamente continue ponendo in parallelo ad R_u un condensatore di capacità C opportunamente grande: lo schema risultante nel caso del raddrizzatore a ponte ed il corrispondente andamento della tensione v_u ai capi di R_u sono indicati nella figura 3⁽³⁾. L'ondulazione attorno al valore medio E_{uo} è tanto più piccola quanto più grande è la costante di tempo $R_u C$ nei confronti del periodo della tensione di rete. Nelle applicazioni in cui, per essere R_u relativamente piccola, si richiederebbero, per un'efficace riduzione dell'ondulazione, valori molto grandi di C , si ricorre, come è noto⁽⁴⁾, ai *filtri di livello*: comunissimo è il filtro di livello ad ingresso capacitivo di cui, nella figura 4, è

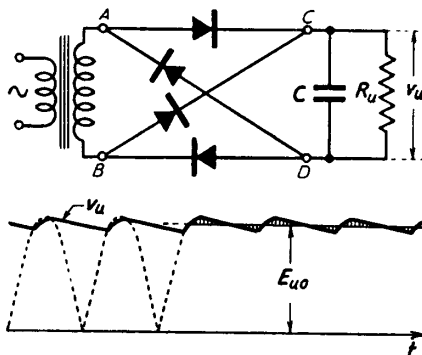


Fig. 3 — Applicazione in parallelo ad R_u di una capacità di livellamento e conseguente andamento di v_u .

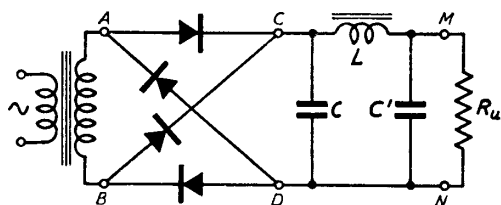


Fig. 4 — Applicazione di un filtro di livello ad ingresso capacitivo al raddrizzatore a ponte.

indicata l'applicazione al solito raddrizzatore a ponte. Con l'uso di un filtro appropriato, la tensione e la corrente fornite all'utilizzatore possono considerarsi praticamente continue; negli apparati elettronici R_u rappresenta il complesso dei circuiti alimentati a tensione continua ed il raddrizzatore, come

è noto, prende il nome di *alimentatore*. Di fronte ai circuiti alimentati, l'alimentatore si comporta come un vero e proprio generatore di

⁽³⁾ - Lo studio del circuito può essere compiuto in maniera identica a quello svolto in radiotecnica per il raddrizzatore a due tubi (S. MALATESTA: Radiotecnica Generale, Cap. VI, n. 7-9).

⁽⁴⁾ - S. MALATESTA: Radiotecnica Generale, Cap. VI, n. 9.

tensione continua avente una determinata f.e.m., legata all'ampiezza della tensione alternata che si ha ai morsetti secondari del trasformatore, ed una certa resistenza interna che dipende dagli elementi raddrizzatori usati e dalla costituzione del circuito e che ha normalmente valori di qualche centinaia di ohm.

Gli alimentatori attuati nel modo sopradetto, pur essendo del tutto soddisfacenti in molti casi, presentano delle deficienze che li rendono inadatti in alcune applicazioni: esse sono *la dipendenza della f.e.m. dall'ampiezza della tensione di rete*, che causa variazioni della tensione di alimentazione in concomitanza alle inevitabili fluttuazioni della tensione di rete, ed *il valore della resistenza interna*, non sempre trascurabile di fronte alla resistenza di utilizzazione. Accade così che, se la resistenza di utilizzazione varia, varia in corrispondenza la caduta di tensione interna dell'alimentatore e conseguentemente cambia la tensione di alimentazione. Per ovviare a questi inconvenienti, in molte applicazioni l'alimentatore viene dotato di particolari dispositivi (*stabilizzatori di tensione*) che provvedono a diminuire la dipendenza della tensione di alimentazione dalle variazioni della tensione di rete e dalle variazioni del carico: ci occuperemo di tali dispositivi di stabilizzazione nei prossimi paragrafi.

3. — Stabilizzazione della tensione degli alimentatori mediante tubi a gas.

La maggior parte dei sistemi di stabilizzazione della tensione degli alimentatori sfrutta una particolare caratteristica della *scarica a bagliore* nei gas: consideriamo un tubo a gas rarefatto (ad esempio, neon), avente gli elettrodi costituiti da due cilindri metallici coassiali, ed applichiamo a questi una tensione continua V_a per mezzo di una sorgente di f.e.m. continua E ed una resistenza R , come è indicato nello schema della figura 5. Facendo variare E si nota che, per bassi valori di V_a , passa nel tubo una corrente estremamente debole, fino a che V_a non ha raggiunto un determinato valore V_i (*tensione d'innesco*) superiore al centinaio di volt; superata appena tale condizione *si ha l'innesco della scarica a bagliore*, a cui corrisponde un immediato passaggio di corrente ed una brusca riduzione della caduta di tensione V_a ai capi del tubo. Aumentando ulteriormente il valore di E , la corrente aumenta rapidamente, mentre la tensione ai capi del tubo cresce molto poco. In corrispondenza

all'innesco della scarica il gas si illumina in una piccola zona interposta fra gli elettrodi ma, all'aumentare della corrente, la luminosità si estende progressivamente, occupando tutto lo spazio compreso fra gli elettrodi. In conseguenza di questo fatto la resistenza presentata dal tubo diminuisce al crescere della corrente e ciò fa sì che la tensione ai capi del tubo cresca molto poco, come si è detto, all'aumentare della corrente stessa.

In un tipico tubo a gas la legge di variazione della corrente in funzione della tensione ai suoi capi — ottenuta riportando in ascisse il

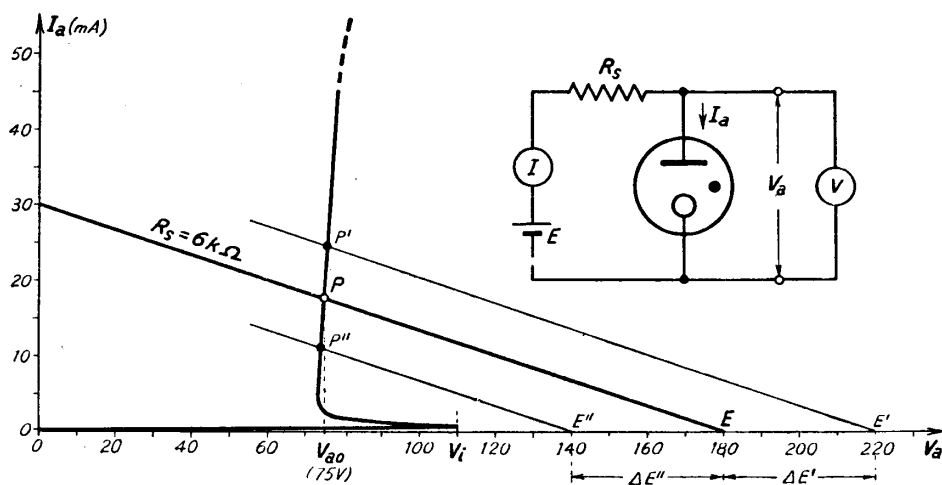


Fig. 5 — Caratteristica di un tubo stabilizzatore a gas e circuito per rilevarla.

valore della tensione misurata col voltmetro V ed in ordinate il valore della corrente misurata col milliamperometro I — risulta del tipo indicato nella figura 5. La costruzione della retta di carico relativa alla resistenza R , mostra che, per variazioni ΔE anche assai forti della tensione applicata, la tensione ai capi del tubo subisce delle variazioni piccolissime, finchè il punto di funzionamento rimane entro il tratto rettilineo ascendente della caratteristica. Ciò mostra la possibilità di ottenere tensioni praticamente costanti partendo da tensioni soggette a variazioni anche abbastanza rilevanti: si costruiscono, a questo scopo, tubi speciali detti *stabilizzatori* o *regolatori di tensione*, nei quali, con una scelta opportuna del gas (neon, elio, argon o miscele dei tre gas), della sua pressione e della costituzione degli elettrodi, si fa in modo che il tratto utile

della caratteristica sia assai esteso e molto ripido e cada, inoltre, nell'intorno di tensioni prefissate (*tensione normale di lavoro*) che sono normalmente 75 V, 90 V, 105 V e 150 V.

Il metodo più semplice per sfruttare i sopradetti tubi a gas nella stabilizzazione degli alimentatori è quello di usare lo schema stesso della figura 5, disponendo l'alimentatore al posto del generatore E e collegando la resistenza di utilizzazione R_u direttamente ai capi del tubo:

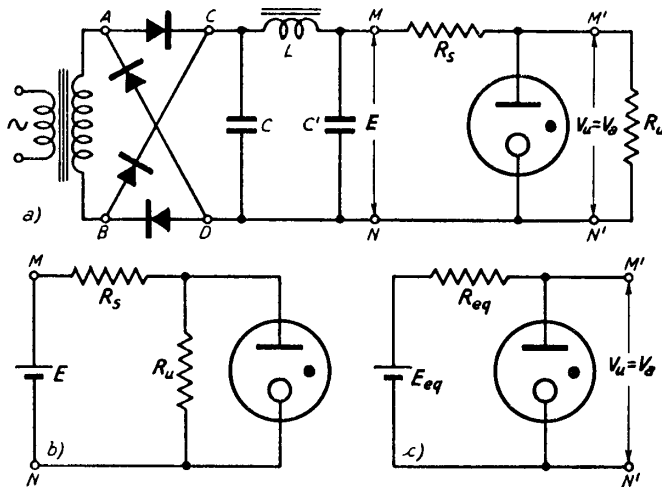


Fig. 6 — Semplice schema di alimentatore stabilizzato con tubo a gas e suoi circuiti equivalenti.

come ciò avvenga, si consideri il circuito equivalente della figura 6 b) e si supponga che in R_s sia conglobata anche la resistenza interna dell'alimentatore: visto dai morsetti del tubo a gas, il circuito si comporta come un generatore, la cui f.e.m. E_{eq} e la cui resistenza interna R_{eq} hanno manifestamente le espressioni (teorema di Thevenin):

$$(1) \quad E_{eq} = E \frac{R_u}{R_s + R_u} \quad , \quad R_{eq} = \frac{R_s R_u}{R_s + R_u} .$$

Il circuito può pertanto ridisegnarsi come nella figura 6 c) e le sue condizioni di funzionamento possono ricavarsi graficamente col metodo della retta di carico, indicato nella figura 7 in un caso particolare. Le variazioni della tensione di alimentazione E si traducono in variazioni di E_{eq} e quindi in traslazioni della retta di carico parallelamente a se stessa, come nel caso della figura 5. Le eventuali variazioni di R_u pro-

un circuito di tale tipo è indicato nella figura 6 a). Con la disposizione indicata si riesce ad ottenere una notevole invariabilità della tensione ai capi di R_u , non soltanto di fronte alle variazioni della tensione di rete ma anche di fronte alle variazioni di R_u stessa. Per comprendere come

ducono, invece, variazioni sia di E_{cq} che di R_{cq} e pertanto danno luogo a spostamenti trasversali ed angolari della retta di carico: nella figura 7, ad esempio, la retta di carico 1 corrisponde al caso in cui è $R_u = R$, e quindi si ha $E_{cq} = E/2$, $R_{cq} = R_s/2$; la retta di carico 2, invece, corrisponde al caso in cui R_u diviene infinitamente grande e quindi risulta $E_{cq} = E$,

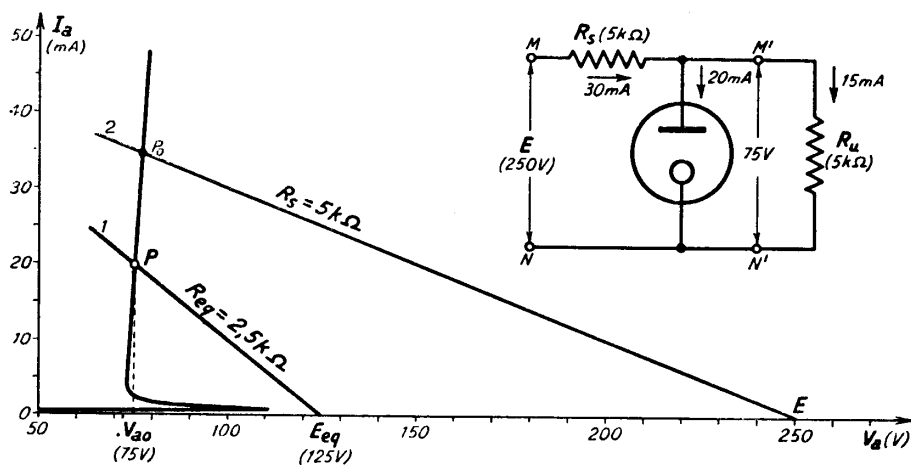


Fig. 7 — Studio grafico dell'alimentatore stabilizzato.

$R_{cq} = R_s$. In ogni caso, perchè la stabilizzazione sia possibile, occorre che le variazioni siano tali da far rimanere il punto di funzionamento entro il ripido tratto lineare della caratteristica e ciò impone, generalmente, gravi limitazioni al valore della resistenza di utilizzazione e della conseguente corrente in essa.

Il semplice sistema di stabilizzazione descritto opera in maniera del tutto soddisfacente ma la sua utilità è limitata dalla scarsa flessibilità d'impiego: questa deriva soprattutto dal fatto che lo stabilizzatore descritto può lavorare solo con tensioni d'uscita prestabilite ⁽⁵⁾ ed è in grado di fornire all'utilizzatore solo correnti relativamente deboli (poche decine di mA). I circuiti che studieremo nei prossimi paragrafi, utilizzando in maniera diversa i tubi a gas, offrono invece grande versatilità e sono pertanto di uso molto più vasto.

⁽⁵⁾ - Le tensioni normali di lavoro dei tubi usuali sono poche (75, 90, 105, 150 V) ma si può ottenere una gamma più alta di valori disponendo in serie due o più tubi; così, con due tubi da 150 V si ottiene una tensione stabile a 300 V.

4. — Stabilizzazione ottenuta mediante trasferitore catodico.

I più diffusi circuiti stabilizzatori delle tensioni prodotte dagli alimentatori sono basati sull'uso di amplificatori per tensioni continue, fortemente controreazionati, aventi come tensione d'entrata la tensione costante fornita da un tubo stabilizzatore a gas. Per comprenderne la costituzione ed il funzionamento prenderemo le mosse dal semplice circuito della figura 8, costituito da un trasferitore catodico la cui *caratteristica di funzionamento* (in un caso particolare) è indicata nella figura stessa: supporremo che la sua tensione di alimentazione anodica E sia fornita da un alimentatore non stabilizzato e che la resistenza catodica

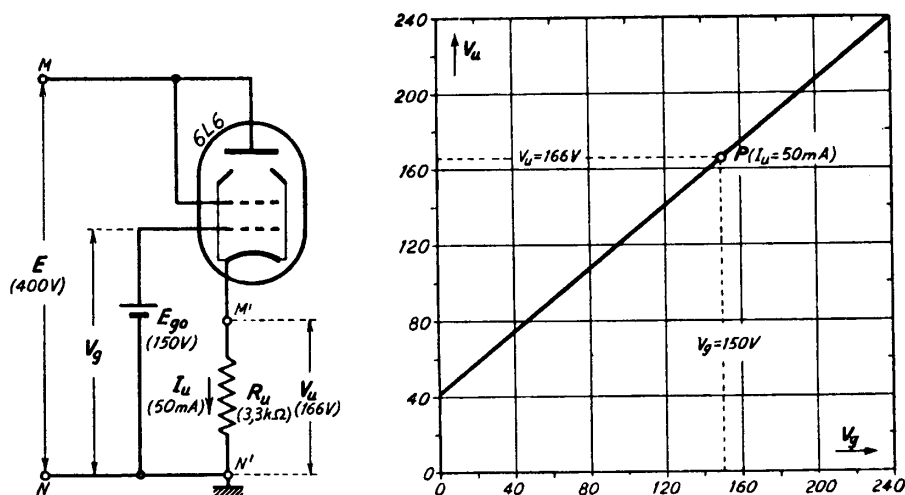


Fig. 8 — Trasferitore catodico usato come stabilizzatore e sua caratteristica di funzionamento.

sia la resistenza R_u in cui deve essere utilizzata la tensione stabilizzata. Poichè il potenziale di griglia V_g è mantenuto costante al valore E_{g0} (150 V) dalla presenza di una batteria, anche il potenziale catodico ha valore costante V_{u0} , che nell'esempio considerato in figura è 166 V. La forte reazione negativa implicita nel trasferitore catodico tende a rendere la tensione V_u indipendente da qualsiasi causa di variazione che non sia prodotta dalla tensione d'entrata V_g ; poichè questa è rigorosamente costante, la tensione d'uscita tende a rimanere costante ⁽⁶⁾ anche se la

⁽⁶⁾ - Se, infatti, il potenziale catodico subisse, ad esempio, una diminuzione ΔV_u , la dif-

tensione di alimentazione E e la resistenza R_u subiscono delle variazioni. Il risultato pratico è che la resistenza di utilizzazione R_u è alimentata da una tensione di gran lunga più costante che se essa fosse collegata direttamente ad un alimentatore non stabilizzato.

Nel circuito considerato la batteria E_{g0} non eroga potenza se le condizioni di funzionamento sono tali che la differenza di potenziale fra griglia e catodo non sia maggiore di zero. La batteria serve semplicemente per fornire alla griglia un potenziale costante di riferimento: in

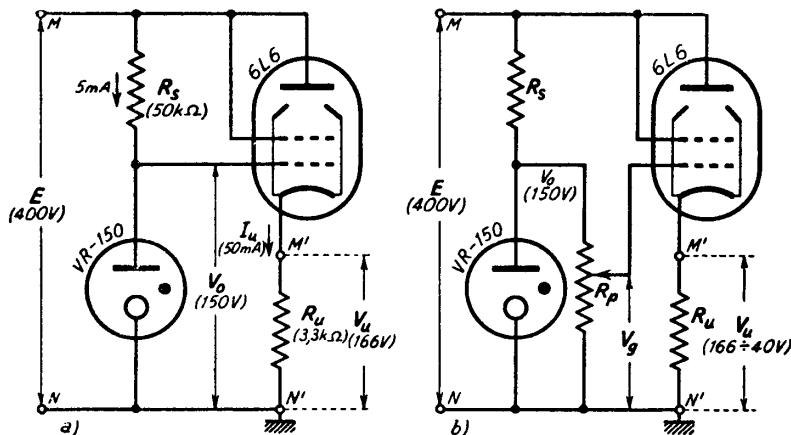


Fig. 9 — Sistemi di stabilizzazione basati sullo schema di principio della figura 8.

pratica, però, il potenziale di riferimento è ottenuto dalla stessa tensione di alimentazione E mediante un tubo stabilizzatore, alimentato nel modo indicato nella figura 9 a). Il vantaggio del circuito così ottenuto di fronte a quello, più semplice, della figura 6 (in cui R_u è direttamente collegata ai capi del tubo stabilizzatore) consiste essenzialmente nel fatto che la corrente in R_u non attraversa la resistenza R , posta in serie al tubo stabilizzatore; ciò consente di assegnare ad R , il valore più conveniente per ottenere la massima stabilizzazione di fronte alle variazioni di E , indipendentemente dal valore di R_u . La corrente in R_u è la corrente anodica del tubo amplificatore e pertanto questo deve essere scelto in

ferenza di potenziale fra griglia e catodo subirebbe la variazione in aumento $\Delta V_{gk} = -\Delta V_u$, la quale tenderebbe ad aumentare il potenziale catodico, compensando così la primitiva diminuzione.

modo da fornire la necessaria corrente: quando questa ha valori dell'ordine di qualche decina di milliampère si ricorre a tubi di potenza di tipo ricevente ⁽⁷⁾, generalmente pentodi o tubi a fascio collegati a triodo (come è fatto nell'esempio di fig. 8); se poi la corrente richiesta è dell'ordine del centinaio di milliampère e più, si trova conveniente servirsi di vari tubi del tipo precedente collegati fra loro in parallelo, piuttosto che ricorrere a tubi di grossa mole.

Nella figura 9 b) è indicato un perfezionamento del circuito a), che lo rende di funzionamento più elastico: in esso, infatti, è applicata alla griglia del trasferitore, non l'intera tensione che si ha ai capi del tubo stabilizzatore, ma una sua frazione, regolabile mediante il partitore R_p ⁽⁸⁾; si ottiene in tal modo ai capi di R_u una tensione stabilizzata il cui valore può essere regolato entro ampi limiti ⁽⁹⁾.

Il circuito considerato può considerarsi il prototipo dei cosiddetti *sistemi di stabilizzazione elettronica*, di cui nel prossimo paragrafo esamineremo un esempio particolarmente semplice e pratico.

5. — Sistemi di stabilizzazione elettronica.

I più comuni sistemi di stabilizzazione elettronica sono un perfezionamento del semplice circuito studiato nel numero precedente, consistente nell'applicare la tensione di riferimento V_o , fornita dal tubo a gas, alla griglia del trasferitore non direttamente, ma per mezzo di un amplificatore. Il più semplice degli schemi possibili è quello indicato nella figura 10: in esso la tensione di riferimento V_o è applicata al catodo di un triodo amplificatore ⁽¹⁰⁾, il cui potenziale anodico è usato quale potenziale di griglia del trasferitore catodico. La controreazione — necessaria per conferire alla tensione d'uscita V_u la voluta stabilità di fronte alle variazioni della tensione di alimentazione E e della resistenza di utilizzazione — è introdotta applicando alla griglia del triodo amplificatore

⁽⁷⁾ - S. MALATESTA: Radiotecnica Generale, Cap. VIII, nn. 3-5.

⁽⁸⁾ - La resistenza del partitore R_p può essere così grande da non modificare apprezzabilmente le condizioni di funzionamento del tubo stabilizzatore.

⁽⁹⁾ - Nell'esempio di figura, col tubo operante nelle condizioni caratterizzate dal grafico di figura 8, la tensione stabilizzata può variare dal valore 266 V, che corrisponde a $V_g = 150$ V, al valore di circa 40 V, corrispondente a $V_g = 0$.

⁽¹⁰⁾ - Si tratta manifestamente di un amplificatore ad entrata catodica (Cap. III, nn. 7-8).

una frazione V_r del potenziale d'uscita V_u , ottenuta mediante il partitore resistivo R_p disposto in parallelo ai morsetti d'uscita.

Il funzionamento del circuito (che, in via rigorosa, può essere studiato come un amplificatore in reazione negativa) è intuitivamente il seguente. Lo stabilizzatore a gas, collegato alla tensione di alimentazione E tramite la resistenza R_s ed il triodo ⁽¹¹⁾, mantiene il catodo di questo al potenziale costante V_o ; il potenziale di griglia del triodo è poi scelto in modo che il suo

potenziale anodico abbia il giusto valore perchè il potenziale catodico del trasferitore abbia il valore V_u desiderato; la situazione dei potenziali in un esempio particolare è chiaramente indicata nella figura 10. Essendo in queste condizioni, supponiamo che, per una causa qualunque, il potenziale d'uscita tenda a variare, ad esempio ad aumentare;

allora anche il potenziale di griglia del triodo amplificatore, V_r , tende a crescere e poichè il potenziale del catodo ha invariabilmente il valore V_o , la differenza di potenziale fra la griglia ed il catodo subisce identica variazione. A questa corrisponde una variazione amplificata e di segno opposto del potenziale anodico, coincidente col potenziale di griglia del trasferitore; anche il potenziale catodico di questo è, allora, spinto a variare, e precisamente a diminuire, e ciò compensa la primitiva tendenza ad aumentare che ha dato origine al processo. Un analogo meccanismo di autoregolazione si manifesta se la tensione d'uscita tende a diminuire.

Il potenziale d'uscita V_u può essere variato entro una vasta gamma di valori regolando il potenziale V_r per mezzo del partitore R_p ; poichè,

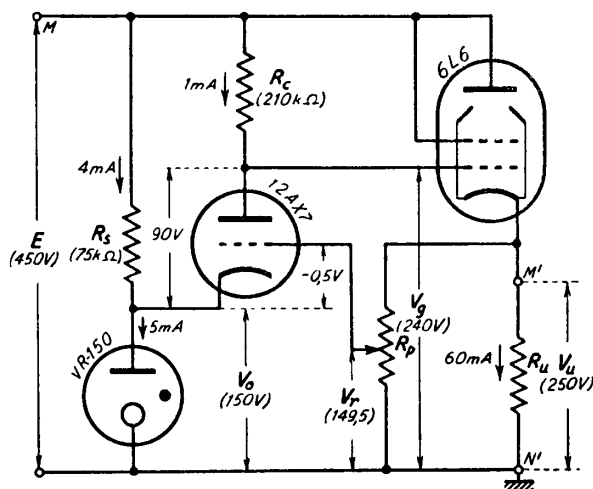


Fig. 10 — Semplice sistema di stabilizzazione elettronica.

⁽¹¹⁾ - La corrente nel tubo stabilizzatore (5 mA nell'esempio considerato) è la somma della corrente in R_s (4 mA) e della corrente anodica del triodo (1 mA).

infatti, il potenziale catodico del triodo è costantemente V_o , la regolazione di V_r provoca una variazione del suo potenziale anodico e quindi una corrispondente variazione del potenziale catodico del trasferitore, cioè del potenziale d'uscita. Da notarsi che, nel caso attuale, a differenza di quanto avveniva nel circuito della figura 9 b), il potenziale d'uscita è maggiore del potenziale di riferimento V_o ; con un'opportuna scelta del tubo finale (che suole indicarsi col nome di *tubo regolatore in serie*) si può ottenere in uscita un potenziale massimo che è inferiore ad E solo di poche decine di volt.

Sono possibili innumerevoli varianti e perfezionamenti del circuito considerato, intese soprattutto a migliorare il meccanismo di autoregolazione. Ad esempio, nel circuito della figura 11 — che rappresenta un

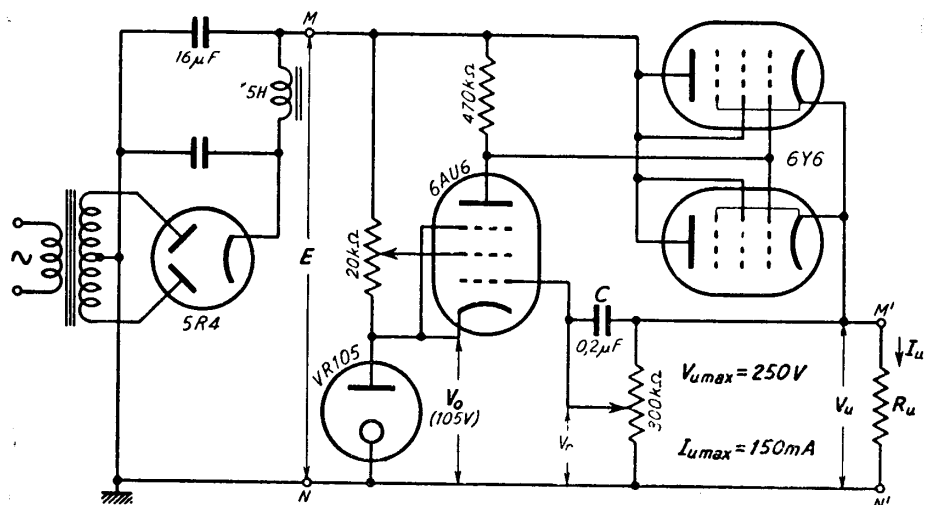


Fig. 11 — Schema completo di un alimentatore stabilizzato.

completo alimentatore stabilizzato, con raddrizzatore a diodi a doppia semionda, capace di fornire una tensione massima di 250 V con una corrente massima di 120 mA — l'amplificatore iniziale è attuato, invece che con un triodo, con un pentodo che, consentendo un guadagno maggiore, dà luogo ad un'azione di autoregolazione più forte. Interessante è anche l'introduzione del condensatore C che, collegando direttamente il morsetto di uscita alla griglia del pentodo amplificatore, produce una forte controreazione per le tensioni alternative di ondulazione, presenti

in uscita per l'inevitabile imperfetto livellamento della tensione raddrizzata; l'effetto di tale controreazione si manifesta con un'efficace riduzione dell'ondulazione.

6. — Uso dei diodi Zener per ottenere la stabilizzazione.

L'effetto Zener che abbiamo incontrato nello studio dei diodi a giunzione (Cap. XIV, n. 7), può essere sfruttato, in alternativa col fenomeno della scarica a bagliore nei tubi a gas, per ottenere le tensioni di riferimento nei sistemi di stabilizzazione. Ricordiamo che un diodo a giunzione a cui sia applicata una tensione invertita, così che non si abbia apprezzabile passaggio di corrente, diviene bruscamente conduttore quando la tensione raggiunge un valore tale da provocare la rottura dei legami covalenti del semiconduttore (effetto Zener). Si costruiscono appositi diodi al silicio, detti diodi Zener, nei quali, con particolari processi tecnologici, è ottenuta una notevole riproducibilità del processo, in corrispondenza a tensioni preordinate fra pochi volt ed un centinaio di volt.

Nella figura 12 è mostrata la caratteristica di un tipico diodo Zener (Philips OAZ-203) ed è indicato lo schema con cui esso viene alimentato; come già per i tubi a gas (n. 3, fig. 5), la costruzione della retta di carico relativa alla resistenza R_s mostra che a variazioni ΔE anche assai ampie della tensione di alimentazione corrispondono variazioni molto piccole della tensione V_a ai capi del diodo. Il più semplice schema per utilizzare

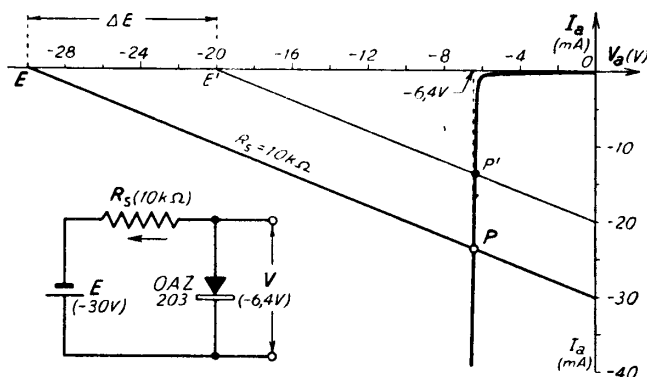


Fig. 12 — Caratteristica e circuito di alimentazione di un diodo Zener.

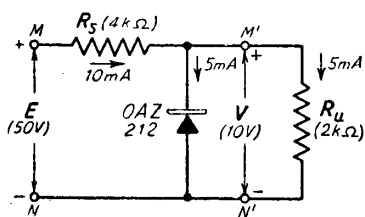


Fig. 13 — Semplice schema di stabilizzatore di tensione attuato con diodo Zener.

della tensione di alimentazione corrispondono variazioni molto piccole della tensione V_a ai capi del diodo. Il più semplice schema per utilizzare

questa proprietà, ai fini di stabilizzare la tensione prodotta da un alimentatore, è quello indicato nella figura 13 ed è del tutto simile a quello usato per i tubi stabilizzatori a gas (n. 3, fig. 6 a); più comunemente, però, il *diodo Zener* è incorporato in circuiti di stabilizzazione elettronica analoghi a quelli visti nel paragrafo precedente.

7. — Raddrizzatori controllati. Uso dei thyatron.

La conversione della corrente alternata in continua mediante raddrizzatori, di cui ci siamo occupati nei paragrafi precedenti per il problema particolare dell'alimentazione degli apparati, ha innumerevoli campi di applicazione nella tecnica e nell'industria; normalmente, però, i problemi relativi sono di dominio dell'elettrotecnica e non sono oggetto del nostro studio. L'elettronica è, invece, interessata in quei casi in cui la corrente raddrizzata deve essere regolata entro ampi limiti, generalmente per via automatica, come avviene nei sistemi di regolazione della velocità dei motori ed in vari problemi di servocomandi e controlli.

La regolazione della corrente di uscita di un raddrizzatore potrebbe naturalmente essere ottenuta regolando, mediante adatto trasformatore, la tensione alternata al suo ingresso o inserendo resistenze variabili all'uscita; ma questi sistemi sono normalmente dispendiosi e poco pratici, soprattutto nella regolazione automatica. La regolazione diviene, invece, un processo relativamente agevole ed economico se viene compiuta per via elettronica, sfruttando le proprietà raddrizzatrici, e regolatrici insieme, dei *thyatron* e di altri tubi a gas di mole maggiore ⁽¹²⁾.

Il circuito base dei *raddrizzatori controllati* è indicato nella fig. 14 a) ed è costituito da un *thyatron* con tensione di griglia negativa regolabile, alimentato da un generatore alternativo tramite una resistenza R_u ; in pratica questa resistenza rappresenta l'utilizzatore (ad esempio, un motore) mentre il generatore e rappresenta un trasformatore connesso alla rete. Supponendo che la tensione e abbia l'andamento indicato nella figura 14 b), all'istante iniziale non si ha corrente nel circuito perchè la

⁽¹²⁾ - Soprattutto *ignitron* ed *excitron*, che sono essenzialmente tubi raddrizzatori a catodo di mercurio con un elettrodo ausiliario per produrre l'innesco dell'arco. Si veda in proposito, ad esempio, il testo: R. G. KLOEFFER, *Electronics and Control*, Cap. VII (Ed. J. Wiley, New York, 1960).

tensione anodica del thyatron è nulla; al passare del tempo la tensione anodica cresce, ma la corrente anodica non passa fino a che la tensione non raggiunge un valore particolare V_i (*tensione di innesco*) in corrispondenza al quale si manifesta l'innesco della scarica entro il tubo ed inizia il passaggio della corrente ⁽¹³⁾. Nel caso della figura 14 b) ciò avviene

nell'istante t_i , dopo il quale la corrente fluisce fino all'istante t_d , in cui la tensione applicata scende ad un valore V_a così basso da non essere in grado di mantenere la ionizzazione entro il tubo (*tensione di disinnesco*); da questo momento la corrente rimane nulla fino all'istante t'_i in cui nuovamente la tensione e raggiunge il valore V_i ed ha inizio una nuova fase di passaggio di corrente. Il processo si ripete ad ogni periodo e pertanto la corrente viene ad avere il carattere pulsante indicato nella figura 14 c); il suo valore è agevolmente determinabile tenendo conto che quando il thyatron è conduttore si localizza ai suoi capi una tensione anodica di valore costante V_{ao} praticamente uguale (appena superiore) a V_a che è dell'ordine di $10 \div 20$ V. Pertanto la tensione che si ha ai capi di R_u , in ogni istante compreso fra t_i e t_d , ha il valore $e - V_{ao} \cong e - V_a$ e quindi il valore della corrente risulta:

$$(1) \quad i_a \cong \frac{e - V_a}{R_u};$$

esso è $(V_i - V_a)/R_u$ all'istante t_i ed ha valore nullo all'istante t_d in cui è $e = V_a$.

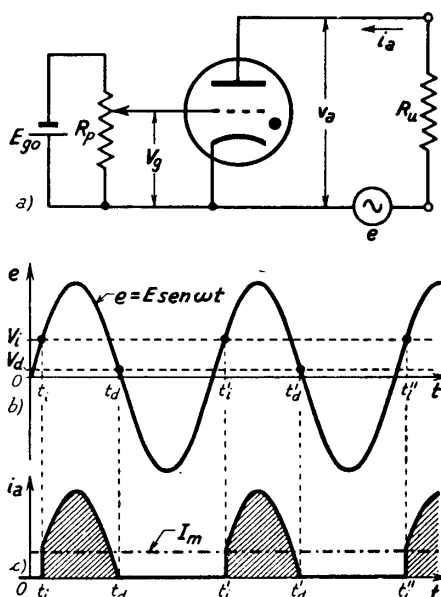


Fig. 14 — Circuito base dei raddrizzatori controllati: andamento della tensione applicata e della corrente nell'utilizzatore.

⁽¹³⁾ - S. MALATESTA: Radiotecnica Generale, Cap. VII, n. 10.

La corrente pulsante che si ha nella resistenza di utilizzazione ha un valore medio diverso da zero, come accade in tutti i sistemi di radrizzamento; il suo valore medio I_m (fig. 14 c), pari all'area sottesa da

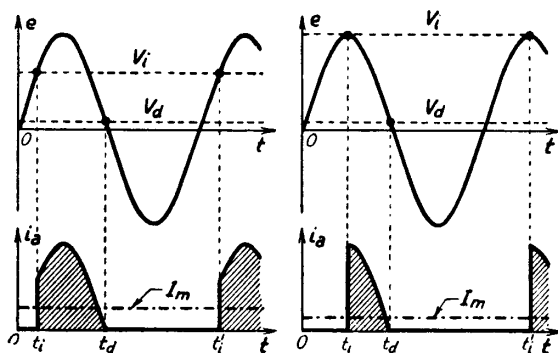


Fig. 15 — Possibili situazioni di V_i ed i_a a cui corrispondono valori diversi di I_m .

ciascun impulso divisa per il periodo T , dipende dagli istanti in cui si verificano l'innesco ed il disinnesco, come facilmente si comprende esaminando le situazioni particolari indicate nella figura 15. Se, come sempre accade, la tensione V_d è molto piccola di fronte all'ampiezza E della tensione applicata, il disinnesco avviene

praticamente alla fine del semiperiodo positivo ($t_d \cong T/2$); il valor medio I_m viene allora a dipendere unicamente dall'istante di innesco e la sua espressione risulta ⁽¹⁴⁾:

$$(2) \quad I_m \cong \frac{E}{2\pi R_u} \left(\cos 2\pi \frac{t_i}{T} + 1 \right) + \frac{V_d}{R_u} \left(\frac{t_i}{T} - \frac{1}{2} \right).$$

Poichè t_i è l'istante in cui la tensione applicata raggiunge il valore di innesco V_i e questo è strettamente dipendente dal valore della tensione di griglia V_g , il valor medio I_m può essere regolato variando la tensione

(14) - Si ha manifestamente:

$$I_m = \frac{1}{T} \int_{t_i}^{t_d} i_a dt = \frac{1}{TR_u} \int_{t_i}^{t_d} (E - V_d) dt ;$$

sostituendo per e l'espressione $E \text{ sen } \omega t = E \text{ sen } 2\pi t/T$ si ha:

$$I_m = \frac{E}{TR_u} \int_{t_i}^{t_d} \text{sen } \omega t dt - \frac{V_d}{TR_u} (t_d - t_i),$$

da cui si ricava:

$$I_m = \frac{E}{2\pi R_u} \left(\cos 2\pi \frac{t_i}{T} - \cos 2\pi \frac{t_d}{T} \right) - \frac{V_d}{R_u} \frac{t_d - t_i}{T}.$$

Questa è l'espressione esatta del valor medio; quando t_d è approssimativamente uguale a $T/2$ la formula si riduce manifestamente alla (2).

di polarizzazione del thyatron: è precisamente su questa possibilità che è basata la regolazione della corrente raddrizzata.

L'istante di innesco t_i può essere individuato agevolmente valendosi della *caratteristica di controllo* del thyatron ⁽¹⁵⁾, che fornisce i valori della tensione d'innesco V_i per ogni valore della tensione di griglia V_g : ad esempio, se la caratteristica di controllo è la curva *c*) della figura 16, si trova subito che la tensione d'innesco corrispondente a $V_g = -3$ V è $V_i = 200$ V; se la tensione applicata ha ampiezza $E = 250$ V, come è indicato dalla semisinusoide tracciata a fianco della caratteristica di controllo, l'innesco avverrà nell'istante t_i in cui si ha $e = 200$ V. Con lo stesso metodo la costruzione della figura 16 consente di trovare il valore di V_i e l'istante di innesco in corrispondenza ad ogni valore di V_g . Inversamente la caratteristica di controllo permette

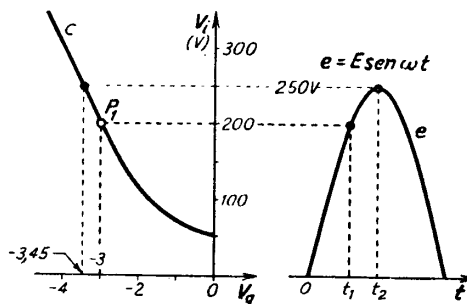


Fig. 16 — Determinazione delle condizioni di innesco mediante la caratteristica di controllo.

di ricavare immediatamente quale valore debba avere V_g affinché l'innesco si verifichi ad un istante preordinato; ad esempio, se si vuole che l'innesco avvenga al centro del semiperiodo positivo, come nella fig. 15 b), la costruzione della figura 16 indica che deve essere $V_g = -3,45$ V.

La determinazione dei valori di V_g capaci di produrre l'innesco ad un determinato istante si compie di solito valendosi di una particolare curva (*curva limite di innesco*) ottenuta dalla caratteristica di controllo col metodo indicato nella figura 17 ⁽¹⁶⁾; la curva, riportata nel diagramma *c*), fornisce ad ogni istante t la tensione di griglia V_g necessaria per provocare l'innesco quando la tensione applicata ha l'andamento indicato

⁽¹⁵⁾ - S. MALATESTA: Radiotecnica Generale, Cap. VII, n. 10.

⁽¹⁶⁾ - Ad un istante generico t_i si determina nel diagramma *b*) il punto P_1 , la cui ordinata dà il valore corrispondente della tensione applicata e ; da P_1 si traccia una parallela all'asse delle ascisse che incontra la caratteristica di controllo (diagr. *a*) nel punto P_0 , la cui ascissa è la voluta tensione di griglia. Il valore trovato viene riportato in ordinate nel diagramma *c*); il punto P_a , che ha la sopradetta ordinata ed ascissa t_i , è un punto della *curva limite di innesco*. Ripetendo le operazioni negli altri istanti risulta agevole il tracciamento dell'intera curva.

nel diagramma *b*). L'utilità della curva limite apparirà chiara nel paragrafo seguente, ma già nella figura 18 la curva (diagr. *b*) è sfruttata per individuare, con metodo ovvio, l'istante in cui si ha l'innesco con $V_g=0$ e la tensione di griglia necessaria per avere l'innesco al centro della semionda positiva; l'andamento della corrente ed i valori medi indicati nella figura si riferiscono

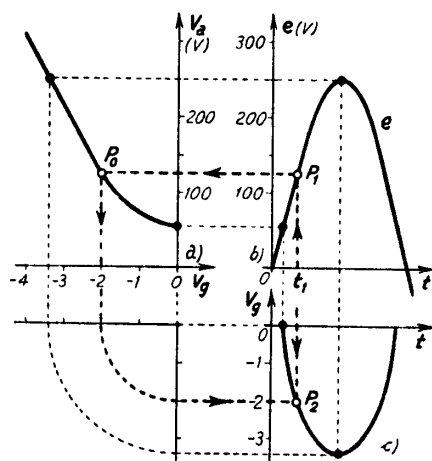


Fig. 17 — Costruzione della curva limite di innesco.

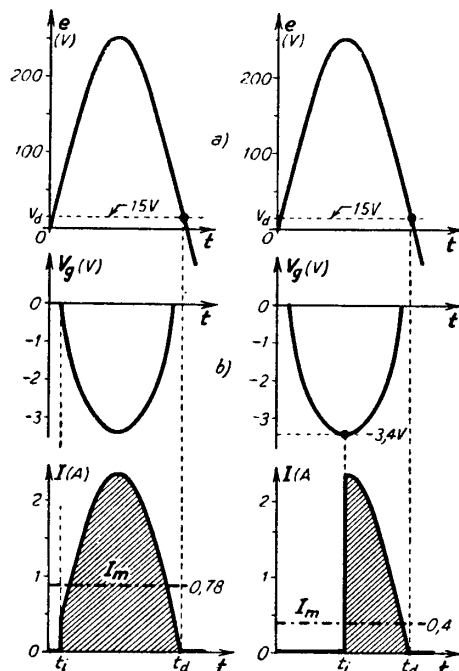


Fig. 18 — Utilizzazione della curva limite di innesco.

all'esempio particolare in cui l'ampiezza della tensione applicata è $E=250\text{ V}$, la resistenza di utilizzazione è $R_u=100\ \Omega$ ed inoltre è $V_d=15\text{ V}$.

Notiamo che le situazioni indicate nella figura 18 corrispondono alle condizioni estreme della regolazione: questa si effettuerà variando la tensione di griglia V_g fra zero e $-3,4\text{ V}$ mediante il partitore resistivo R_p ed avrà come risultato una variazione del valor medio I_m della corrente in R_u da circa $0,78\text{ A}$ a circa $0,4\text{ A}$.

Vedremo nel prossimo paragrafo un diverso sistema di regolazione che consentirà, a parità di altre condizioni, di effettuare variazioni assai più rilevanti del valor medio I_m della corrente raddrizzata.

8. — Sistema di controllo dei thyatron a spostamento di fase.

Un perfezionamento del sistema di regolazione della corrente raddrizzata visto nel numero precedente è indicato nella figura 19 e consiste nell'applicare alla griglia del thyatron, invece di una tensione di polarizzazione continua, una tensione alternativa $e_g = E_g \text{ sen}(\omega t + \varphi)$, avente la stessa frequenza della tensione $e = E \text{ sen} \omega t$ applicata alla placca, ma fase diversa e regolabile: in pratica le due tensioni e ed e_g sono ottenute, come vedremo, da

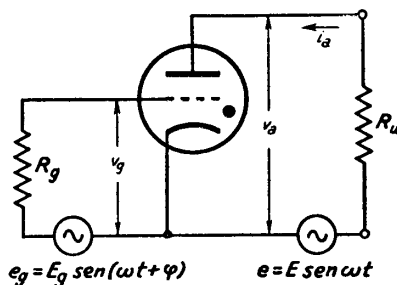


Fig. 19 — Schema di principio di un sistema di regolazione a spostamento di fase.

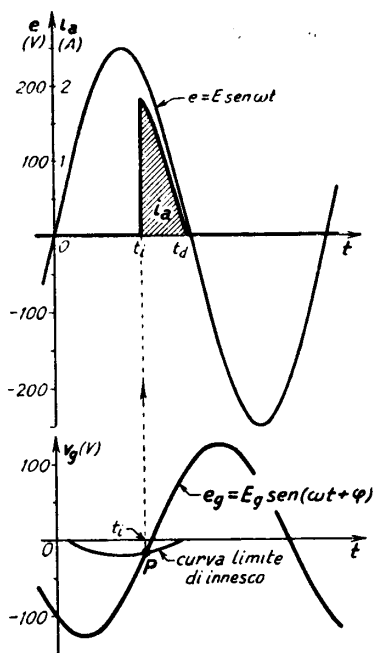


Fig. 20 — Determinazione dell'istante di innesco ed andamento di i_a in un esempio particolare.

un'unica sorgente. Nello schema della figura 19, R_u è la resistenza di utilizzazione, mentre R_g è una resistenza posta in serie alla griglia per evitare che un'eccessiva corrente danneggi la griglia stessa; prima che avvenga l'innesco, non essendovi nè corrente di placca, nè corrente di griglia, le resistenze R_u ed R_g sono senza effetto, cosicchè si ha $v_a = e$, $v_g = e_g$.

Il funzionamento del circuito può comprendersi con l'aiuto della figura 20: nel diagramma inferiore è indicata la tensione e_g , oltre che la *curva limite d'innesco* del thyatron adoperato, corrispondente alla tensione e , il cui andamento è riportato nel diagramma superiore. Poichè la curva limite indica, in ogni istante t , la tensione di griglia necessaria per provocare l'innesco, si comprende che questo avverrà nell'istante t_i nel quale la sinusoide e_g incrocia la curva limite stessa (punto P): l'andamento della corrente anodica risulterà pertanto quello indicato nel dia-

gramma superiore della stessa figura 20 ⁽¹⁷⁾. Si comprende ora come, variando la fase di e_u (cioè traslando la relativa sinusoide secondo l'asse dei tempi nel diagramma inferiore di fig. 20), sia possibile variare l'istante di innesco ed ottenere, in particolare, che il thyatron conduca durante l'intera semionda positiva di e o non conduca mai: due possibili situa-

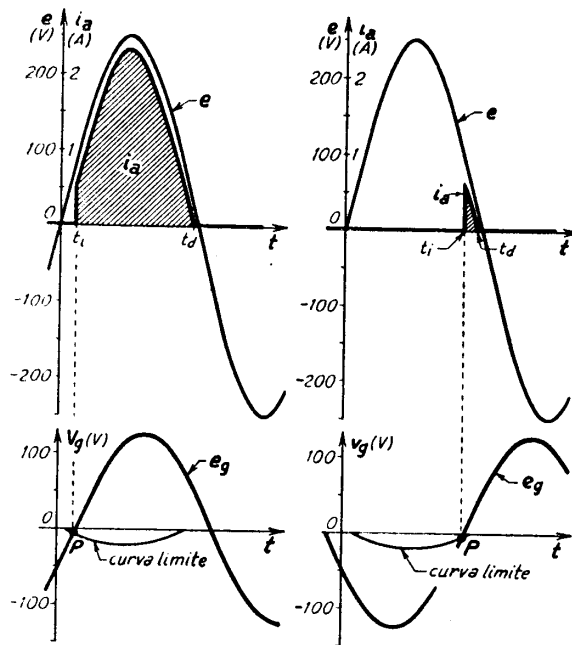


Fig. 21 — Due diverse condizioni di innesco ottenute per spostamento della fase di e_u .

zioni della fase di e_u , relative a condizioni assai prossime a quelle estreme ora dette, sono indicate nella figura 21.

Col metodo dello spostamento di fase il valor medio I_m della corrente raddrizzata può, dunque essere regolato dal suo massimo valore (completa conduzione) a zero, con un'escursione ben più vasta di quanto fosse possibile variando la polarizzazione continua di griglia (n. 7). Un sistema più pratico per attuare la regolazione per spostamento di fase è indicato nella figura 22 a): il trasformatore, il cui primario è connesso alla rete, fornisce alla placca del thyatron una tensione v_a che, in assenza di corrente ⁽¹⁸⁾, ha il valore $v_{MK} = e = E \sin \omega t$ ed una tensione doppia, $v_{MN} = 2e$, al partitore LR il cui punto centrale è collegato alla griglia ⁽¹⁹⁾. Servendoci dei diagrammi vettoriali b) e c) della figura 22 mostreremo che la tensione applicata fra

⁽¹⁷⁾ - L'andamento si riferisce all'esempio particolare considerato nel n. 7, in cui è $E = 250 \text{ V}$, $R_u = 100 \Omega$, $V_d = 15 \text{ V}$; si è poi assunto $E_u = E/2 = 125 \text{ V}$.

⁽¹⁸⁾ - Cioè prima che avvenga l'innesco del thyatron. E in tali condizioni che ha significato lo studio inteso a determinare l'istante di innesco.

⁽¹⁹⁾ - La resistenza R_g , in assenza di corrente di griglia, è senza effetto.

griglia e catodo, v_g , ha sempre ampiezza uguale a quella della tensione anodica ed è sfasata rispetto a questa di un angolo φ che può essere regolato variando R .

Nel diagramma *b)* della figura 22, il vettore \vec{V}_{MN} rappresenta la tensione $v_{MN} = 2E \sin \omega t$ applicata ai capi della serie di L ed R , mentre il vettore \vec{I} rappresenta la corrente in tale serie, che è sfasata in ritardo di un angolo Θ rispetto alla tensione; il vettore \vec{V}_{GN} rappresenta la

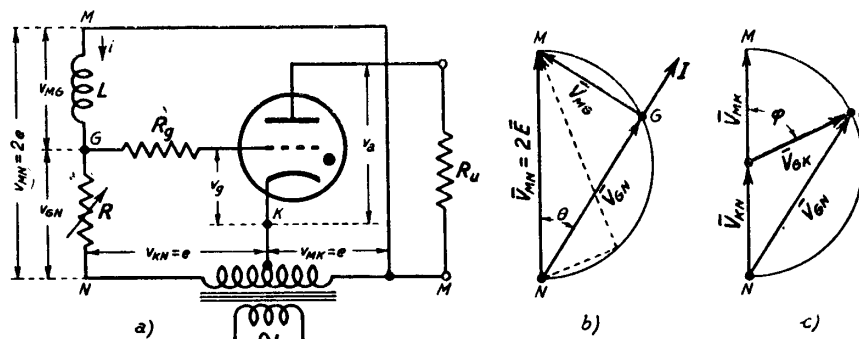


Fig. 22 — Schema di un raddrizzatore con controllo a spostamento di fase e diagrammi vettoriali relativi.

tensione che si ha ai capi di R , la quale è in fase con la corrente, $\vec{V}_{GN} = R\vec{I}$; il vettore \vec{V}_{MG} , ottenuto per differenza fra i vettori \vec{V}_{MN} e \vec{V}_{GN} , viene a rappresentare la tensione v_{MG} che si ha ai capi di L . Se si varia R , variano le posizioni ed i moduli dei vettori \vec{V}_{GN} e \vec{V}_{MG} , ma essi rimangono comunque ortogonali fra loro e la loro somma è sempre uguale a \vec{V}_{MN} : pertanto, al variare di R , il punto G si muove su una semicirconferenza di diametro uguale a $2E$. Nel diagramma *b)* i segmenti tratteggiati indicano una possibile condizione dei vettori, in cui R è più piccola che nel caso dianzi considerato: per $R=0$ il punto G coinciderebbe con N , mentre per R infinitamente grande coinciderebbe con M .

Nel diagramma *c)* della figura 22 il vettore \vec{V}_{MN} è considerato come somma dei vettori \vec{V}_{MK} e \vec{V}_{KN} che rappresentano le due tensioni uguali che si hanno nelle due metà del secondario del trasformatore; il vettore \vec{V}_{GK} , differenza fra \vec{V}_{GN} e \vec{V}_{KN} , rappresenta la tensione che, nel circuito *a)*, esiste fra i punti G e K e coincide perciò con la tensione di griglia v_g . Poichè nel diagramma *c)* il punto G giace sulla semicirconferenza di raggio E e centro K , il vettore \vec{V}_{GK} ha modulo uguale ad E e forma con \vec{V}_{MK} (vettore rappresentante la tensione anodica) un angolo φ

che varia fra 0 e π al variare di R . Deriva da ciò che la tensione fra griglia e catodo ha l'espressione $v_g = E \sin(\omega t + \varphi)$ con φ variabile fra 0 e π al variare di R .

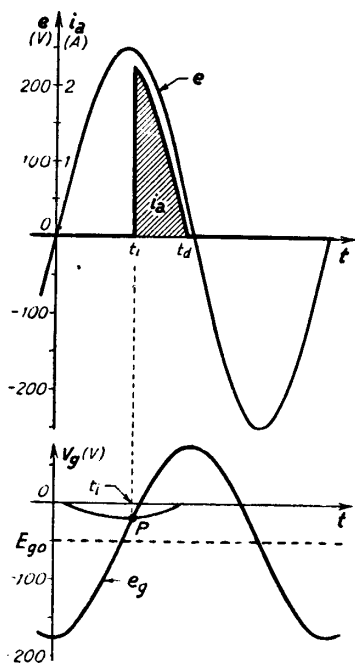


Fig. 23 — L'istante di innesco viene variato regolando E_{g0} .

Oltre al circuito considerato ne sono possibili vari altri basati su analogo principio. È anche usato un altro sistema di controllo della corrente raddrizzata che è una combinazione di quello ora esaminato con quello visto nel paragrafo precedente: in esso, alla griglia del thyatron sono applicate contemporaneamente una tensione continua di polarizzazione E_{g0} ed una tensione sinusoidale e_g di frequenza pari a quella della tensione anodica. La situazione è indicata nella figura 23, la quale indica la possibilità di far variare l'istante di innesco sia variando la fase di e_g , sia variando la tensione di polarizzazione E_{g0} ; è quest'ultima possibilità che viene normalmente sfruttata, in quanto consente la regolazione del valor medio della corrente rad-

drizzata mediante una variazione di una tensione piuttosto che di una resistenza, il che offre facilità di impiego, specialmente nei sistemi di regolazione automatica.

CAPITOLO XVIII

L'ELETTRONICA NELLA TECNICA DEL RADAR E DELLE COMUNICAZIONI AD IMPULSI

1. — Cenni sull'elettronica del radar: schema di principio di un radar.

La tecnica radar è uno dei campi di applicazione dell'elettronica più vasti e fecondi: nello spirito di quanto è detto nel n. 1 del capitolo precedente, ne daremo un cenno prendendo lo spunto dal semplice schema di principio di un radar indicato nella figura 1, che supporremo a microonde con trasmettitore a magnetron ⁽¹⁾.

Il funzionamento del radar schematizzato nella figura 1 è il seguente: un oscillatore — detto *pilota di cadenza* e costituito generalmente da un *oscillatore bloccato* (Cap. XIII, n. 14) — genera brevi impulsi di tensione che si succedono con una frequenza F ; essi sono indicati nel diagramma *a*) della figura 1, dove il periodo $T=1/F$ degli impulsi si è supposto essere $1000 \mu\text{sec}$. Gli impulsi del pilota di cadenza, con un meccanismo che vedremo nel n. 2, danno l'avvio nel *modulatore* alla formazione di impulsi rettangolari negativi di grande ampiezza che sono applicati fra catodo ed anodo del magnetron; gli impulsi prodotti dal modulatore sono indicati nel diagramma *b*) della figura 1, dove si è supposto che essi abbiano una durata di $1 \mu\text{sec}$. In corrispondenza ad ogni impulso negativo applicato al magnetron si ha l'emissione, tramite il

⁽¹⁾ - Per la comprensione di quanto segue sono sufficienti i pochi cenni sul radar contenuti nel Cap. XVII del testo: S. MALATESTA: Radiotecnica Generale. Per uno studio più approfondito delle applicazioni dell'elettronica al radar è molto utile il testo: J. F. REINTJES and G. T. COATE: Principles of Radar (Ed. Mc Graw-Hill, 1952). La trattazione più completa della radartecnica è costituita dalla collana dei 28 volumi del M. I. T. Radiation Laboratory, edita da Mc Graw-Hill, New York, 1947.

commutatore trasmissione-ricezione (T. R.) e l'antenna, di un treno d'onde che si irradia nello spazio: contemporaneamente il commutatore cortocircuita l'ingresso del ricevitore, così da evitare che l'enorme energia emessa giunga entro il ricevitore danneggiandone i circuiti d'ingresso. Nonostante il cortocircuito al suo ingresso, il ricevitore risente dell'emissione di ogni treno di onde; si ha quindi alla sua uscita un impulso (detto *segnale diretto*) contemporaneo praticamente ad ogni treno d'onde emesso. Al ricevitore poi — la cui entrata è stata aperta dal commu-

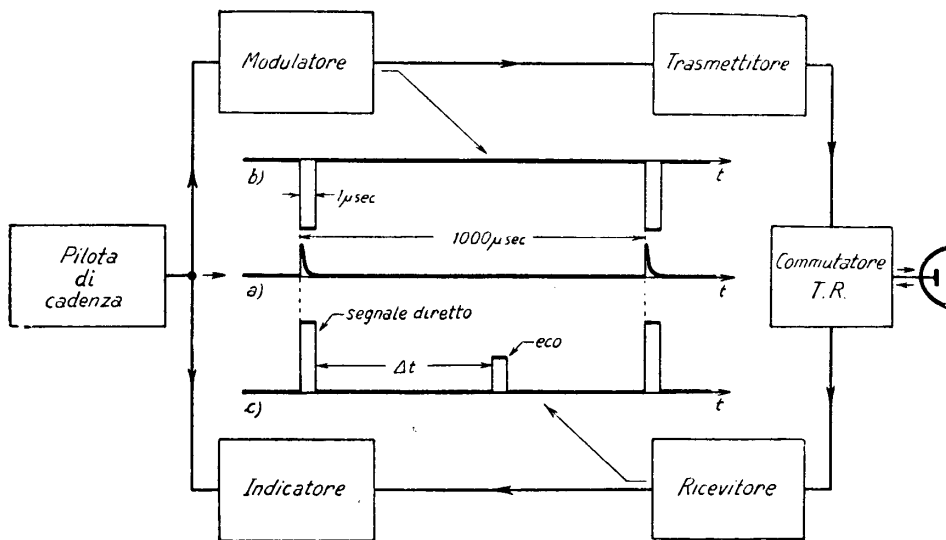


Fig. 1 — Schema di principio di un radar.

tatore *T. R.* immediatamente dopo l'emissione — giungono i treni d'onde *riflessi* dagli eventuali ostacoli; essi si ritrovano all'uscita del ricevitore sotto forma di impulsi (*echi*) intercalati fra i successivi segnali diretti. I segnali d'uscita (diagramma *c* della fig. 1) sono applicati all'*indicatore oscillografico*, in cui speciali dispositivi (che esamineremo nel n. 4) comandati dagli impulsi del pilota di cadenza, permettono la misura del ritardo Δt esistente fra ciascun eco ed il rispettivo segnale diretto.

Senza prendere in considerazione le parti dello schema che riguardano la *tecnica delle microonde* (magnetron, circuiti d'ingresso del ricevitore, antenna e sistemi di collegamento al trasmettitore e ricevitore), ci occuperemo nei numeri seguenti della costituzione interna del modulatore, del ricevitore e dell'indicatore.

2. — Costituzione dei modulatori per magnetron.

Compito del modulatore nel radar è quello di applicare fra catodo e placca del magnetron ⁽²⁾ la prescritta tensione di alimentazione durante brevi intervalli di tempo con frequenza di ripetizione stabilita dal pilota di cadenza. Consideriamo, ad esempio, un magnetron operante con le seguenti caratteristiche: 1000 impulsi al secondo con durata $\tau = 1 \mu\text{sec}$, potenza di cresta 100 kW, tensione anodica 12 kV, rendimento 50%. Il modulatore deve applicare al catodo (l'anodo è collegato a massa) una tensione che abbia le caratteristiche indicate nella figura 2; la potenza di cresta che il modulatore deve conferire al magnetron è (dato il rendimento del medesimo) 200 kW ed a ciò corrisponde una corrente anodica di 16,7 A. Trattasi di prestazioni assai

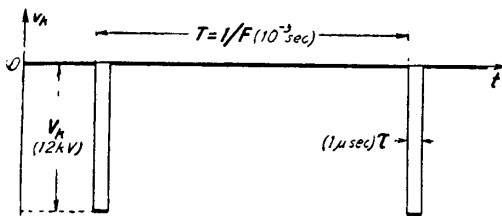


Fig. 2 — Andamento della tensione applicata dal modulatore al catodo del magnetron.

gravi a cui si soddisfa normalmente con due sistemi diversi basati uno sulla scarica di un condensatore (preventivamente caricato negli intervalli fra i successivi impulsi) attraverso un tubo elettronico funzionante da interruttore (Cap. XII, n. 4) e l'altro sulla scarica di una linea artificiale, caricata, come il condensatore, negli intervalli fra un impulso e l'altro attraverso ad un tubo a gas (thyatron).

Lo schema di un modulatore del primo tipo, che si dice *a tubo duro* ⁽³⁾, è indicato nella figura 3 a): alla griglia del triodo (*tubo modulatore*) è applicata la tensione ad impulsi indicata nel diagramma a) della figura 4, ottenuta generalmente da un *multivibratore monostabile a trasformatore* ⁽⁴⁾ comandato dagli impulsi del pilota di cadenza; il triodo si comporta perciò come un interruttore normalmente aperto che si chiude in corrispondenza agli impulsi. Fra un impulso e l'altro il tubo modulatore è all'interdizione ed il condensatore C si carica alla

⁽²⁾ - S. MALATESTA: Radiotecnica Generale, Cap. XXVI, n. 8.

⁽³⁾ - *Tubo duro* e *tubo molle* sono dizioni qualche volta usate al posto di tubo a vuoto e tubo a gas.

⁽⁴⁾ - Normalmente in esso la durata degli impulsi è fissata da una linea di ritardo, col metodo visto nel Cap. XIII, n. 16.

tensione di alimentazione attraverso la resistenza R ed il diodo (fig. 3 b); in conseguenza di ciò i punti P e Q si portano rispettivamente ai potenziali E_{ao} e zero, per cui attraverso al magnetron non passa corrente. Durante ogni impulso la griglia del triodo è resa positiva così che il tubo diviene fortemente conduttore comportandosi come una resistenza r di piccolo valore (Cap. XI, n. 4), come è indicato nella figura 3 c) ⁽⁵⁾: il

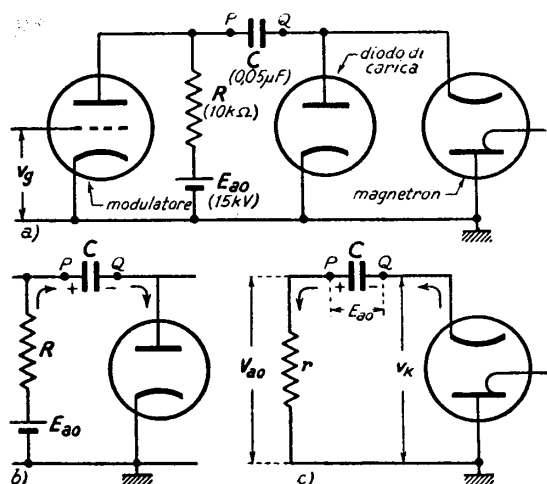


Fig. 3 — Modulatore a tubo duro.

punto P si porta allora ad un potenziale V_{ao} assai basso e di conseguenza (poiché la tensione ai capi del condensatore non può cambiare istantaneamente dal valore E_{ao}) il punto Q si porta ad un potenziale negativo pari a $-(E_{ao} - V_{ao})$. Il magnetron diviene allora conduttore ed il condensatore si scarica attraverso ad esso e ad r (fig. 3 c); se il valore di C è sufficientemente grande onde la costante di tempo di scarica (determinata da C e dalle resistenze equivalenti del tubo modulatore e del magnetron) sia assai maggiore della durata τ dell'impulso, la tensione ai capi del magnetron rimane, durante tutto l'impulso, sufficientemente costante ed uguale a $-(E_{ao} - V_{ao})$, come è indicato nel diagramma b) della figura 4. Il tubo modulatore deve fornire delle prestazioni molto gravi: esso deve permettere il passaggio delle forti correnti anodiche del magnetron con tensioni anodiche V_{ao} relativamente piccole. Si usano normalmente tubi a fascio o pentodi costruiti appositamente: ad esempio, un tipo comune (715 B), con una caduta anodica $V_{ao} = 1500$ V, lascia passare una corrente di 15 A quando la griglia ha una tensione positiva di 200 V (tensione di schermo $V_s = 1200$ V).

⁽⁵⁾ - Nel circuito della fig. 3 b), a cui si riduce il circuito originario del modulatore, si è fatto astrazione da R e dall'alimentatore, perchè esercitano un effetto trascurabile, e dal diodo che si comporta come un circuito aperto.

Cadute di tensione enormemente più piccole che con qualsiasi tubo a vuoto (e quindi potenze dissipate di gran lunga minori) si otterrebbero usando tubi a gas; ma se al triodo modulatore della figura 3 a) si sostituisse un thyatron avverrebbe che, una volta iniziato il processo di scarica del condensatore, questo si concluderebbe con la scarica praticamente totale del condensatore. Ciò perchè nel thyatron, una volta avvenuto l'innesco, la tensione di griglia perde ogni azione di controllo ⁽⁶⁾ ed il passaggio di corrente anodica prosegue fino a che la tensione ano-

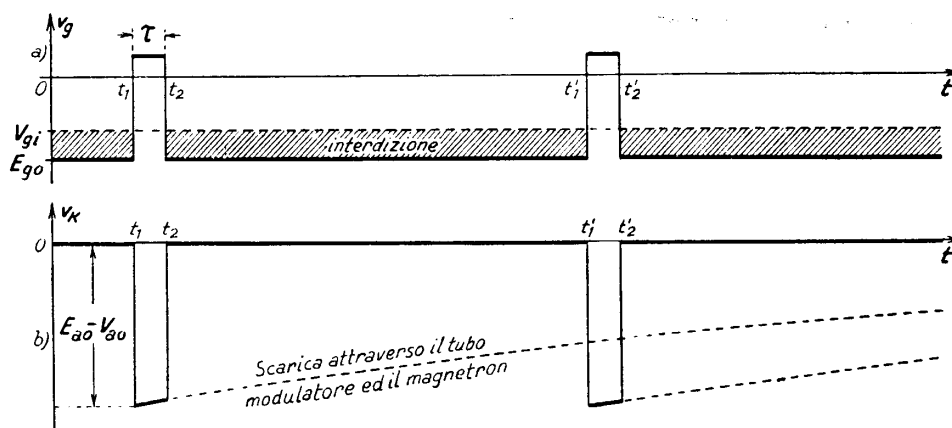


Fig. 4 — Andamento del segnale di griglia del tubo modulatore e del potenziale catodico del magnetron.

dica non è scesa al disotto del valore di disinnesco ⁽⁷⁾. In queste condizioni il potenziale catodico del magnetron perderebbe il voluto carattere impulsivo (fig. 4 b) ed invece salirebbe esponenzialmente dal valore $-(E_{ao} - V_{ao})$ a circa zero.

La situazione diviene peraltro completamente diversa se al posto del condensatore C si pone una *linea artificiale aperta all'estremità*; essa infatti, come vedremo fra un momento, si carica fra un impulso e l'altro come il condensatore, ma quando il thyatron conduce si scarica completamente, in un tempo τ pari al doppio del ritardo che essa è in grado di produrre, *conservando tensione costante durante tutta la scarica.*

⁽⁶⁾ - S. MALATESTA: Radiotecnica Generale, Cap. VII, n. 10.

⁽⁷⁾ - Cap. XIII, n. 17. Cap. XVI, n. 7.

Avvenuta la scarica, il thyatron si disinnesca e la linea si ricarica, per poi fornire un nuovo impulso di scarica non appena il thyatron riceve un nuovo impulso di innesco. Su questo principio sono basati i modulatori del secondo tipo, detti *a tubo molle*. Rappresentando il thyatron con un interruttore, il loro schema di massima è quello indicato nella figura 5: in esso la resistenza R_c rappresenta il magnetron e supporremo che abbia valore uguale alla resistenza caratteristica della linea, $R_c = R_0$.

Coll'interruttore aperto la linea si carica alla tensione E_{a0} attraverso R_c ed R , che è una resistenza di valore molto più grande di R_0 ⁽⁸⁾; quando la linea è carica la tensione e la corrente in R_c sono nulle. Alla chiusura

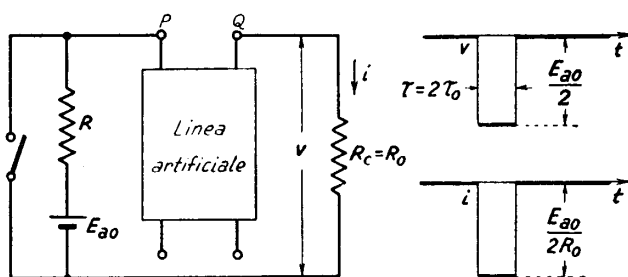


Fig. 5 — Circuito a linea artificiale per produrre impulsi rettangolari di tensione e di corrente.

dell'interruttore la linea si scarica su R_c con le modalità viste nel Cap. VIII, n. 9 (fig. 25), così che la tensione e la corrente nella resistenza hanno l'andamento indicato nella stessa figura 5; con una scelta opportuna del-

la linea e di E_{a0} si può fare in modo che τ abbia valori piccoli quanto occorre e che la tensione e la corrente abbiano i valori prescritti per l'alimentazione di un dato magnetron.

Il circuito effettivo del *modulatore a tubo molle* è indicato nella figura 6a): il thyatron è mantenuto all'interdizione dalla tensione E_{00} fortemente negativa (interruttore aperto), per cui la linea si carica alla tensione E_{a0} attraverso la resistenza R ed il diodo posto in parallelo al magnetron. Non appena alla griglia del thyatron giunge un impulso-grilletto proveniente dal pilota di cadenza, esso diviene fortemente

(8) - Nel Cap. VIII, n. 9 si sono studiate le modalità con cui avviene la carica di una linea aperta attraverso ad una resistenza uguale ad R_0 ; se la resistenza è diversa il processo di carica avviene con modalità diverse, ma i risultati finali sono i medesimi: dopo un periodo transitorio dipendente dal ritardo proprio della linea, questa risulta carica alla tensione applicata E_{a0} ed ha immagazzinato un'energia $W = CE_{a0}^2/2$. Nel caso della linea artificiale (Cap. VIII, n. 11) la carica della linea è, in realtà, carica dei singoli condensatori costituenti ed è in questi che risulta immagazzinata l'energia.

conduttore e si comporta come un interruttore chiuso: la linea si scarica sul magnetron con le modalità viste sopra. Poichè è difficile che il magnetron presenti una resistenza interna uguale alla resistenza caratteristica della linea, esso viene generalmente collegato al circuito tramite un

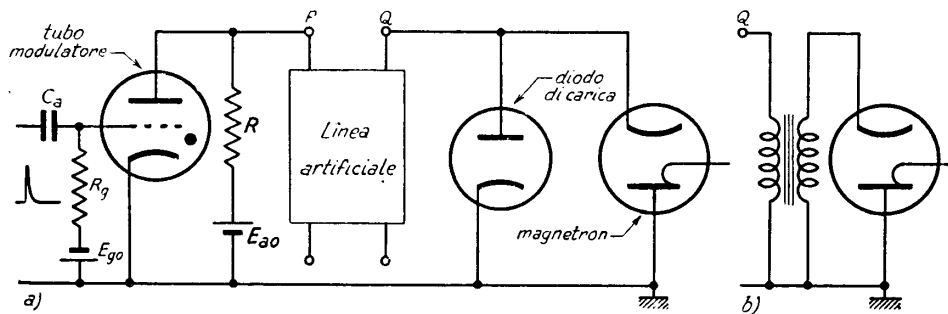


Fig. 6 — Modulatore a tubo molle con linea artificiale.

trasformatore adattatore ⁽⁹⁾, come è indicato nella figura 6 b); in tal caso non è più necessario il diodo di carica perchè questa si effettua attraverso il primario del trasformatore.

3. — Cenni sui ricevitori dei radar.

I ricevitori dei radar sono del tipo supereterodina, con conversione di frequenza attuata immediatamente a valle dell'antenna ricevente: i treni di oscillazioni a frequenza intermedia così ottenuti sono amplificati da un amplificatore di alta frequenza a banda larga (Cap. X, nn. 4-5), generalmente con stadi a frequenze d'accordo sfalsate (fig. X, 16). Le frequenze intermedie sono normalmente comprese fra 30 e 60 MHz; le bande passanti sono variabili fra qualche megahertz ed una ventina di megahertz.

I treni di oscillazioni, dopo aver ricevuto una sufficiente amplificazione in alta frequenza, sono applicati ad un normale rivelatore a diodo:

⁽⁹⁾ - Affinchè la forma rettangolare degli impulsi venga conservata, il trasformatore — che si dice *trasformatore di impulsi* — deve essere attuato con speciali precauzioni: esso deve avere minimi i flussi dispersi, le capacità parassite e le perdite nel nucleo. Ciò si ottiene sostanzialmente avvolgendo strettamente primario e secondario, quanto lo consente l'isolamento, e riducendo al minimo le spire dei due avvolgimenti; il nucleo, poi, viene attuato con leghe speciali e con una finissima laminazione.

si ottengono in tal modo degli impulsi di tensione che sono amplificati da un *amplificatore video* (banda passante dell'ordine di 1-10 MHz), attuato coi criteri visti nel Cap. VI. Gli impulsi amplificati sono inviati (generalmente tramite un trasferitore catodico) all'indicatore e qui applicati all'oscillografo.

4. — Generalità sull'indicatore del radar.

Fra gli organi che costituiscono il radar ha grande interesse l'*indicatore*, sia per l'applicazione che in esso si fa di molti circuiti studiati, sia perchè esso richiede l'introduzione di altri circuiti che hanno importanza in tecniche diverse (oscillografia, televisione, ecc.).

Per potere rendersi conto della costituzione degli indicatori è opportuno richiamare alla mente il meccanismo col quale, in un indicatore di tipo *A*, i segnali provenienti dal ricevitore vengono resi visibili e con

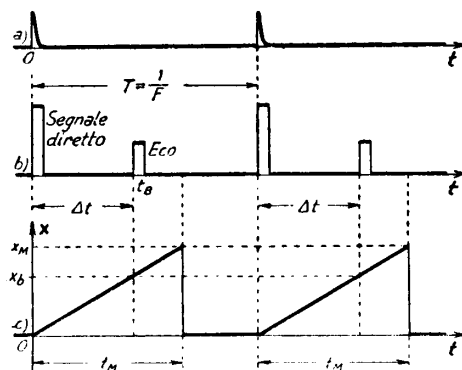


Fig. 7 — Relazione fra impulsi del pilota, segnali ricevuti e moto del pennello elettronico.

cui si effettua la determinazione della distanza. All'indicatore giungono gli impulsi provenienti dal pilota di cadenza (fig. 7 *a*) ed i segnali del ricevitore (fig. 7 *b*); ogni impulso del pilota di cadenza provoca la nascita di una tensione a dente di sega che è applicata alle placchette di deviazione orizzontale di un oscillografo catodico. Corrispondentemente il pennello elettronico dell'oscillografo, che a riposo colpiva lo schermo fluorescente in *O* (fig. 8 *a*), si muove verso destra di moto uniforme; la legge del moto della traccia *P* del pennello è rappresentata dal diagramma *c*) della figura 7, dove in ascisse sono indicati i tempi ed in ordinate gli spazi percorsi da *P*. La tensione a denti di sega è tale che dopo un intervallo di tempo t_M dall'istante dell'impulso pilota, il punto *P*, che ha raggiunto l'estremo x_M , ritorna bruscamente in *O*.

Poichè alle placchette di deviazione verticale dell'oscillografo è applicata la tensione d'uscita del ricevitore (fig. 7 *b*), sullo schermo com-

pare, in corrispondenza ad 0 , un guizzo che riproduce visivamente il segnale diretto, mentre l'eco dovuto ad un bersaglio produrrà un altro guizzo in un punto intermedio x_B fra 0 ed x_M . Poichè tutto quanto è stato detto si riproduce F volte al secondo, prendendo l'avvio da ogni impulso del pilota, gli F segnali diretti ed echi che compaiono per ogni secondo sullo schermo dell'oscillografo si producono sempre nella stessa posizione e quindi sullo schermo appare, ferma e luminosa, un'immagine come quella della figura 8 b).

La determinazione della distanza d_B del bersaglio si effettua mediante la misura di x_B , da cui — mediante il diagramma c) della figura 7 — si ricava il tempo Δt intercorrente fra il segnale diretto e l'eco; si ha allora:

$$(1) \quad d_B = \frac{c \Delta t}{2} = \frac{3 \cdot 10^8 \Delta t}{2} = 1,5 \cdot 10^8 \Delta t \quad (\text{m}).$$

Dall'esame dei diagrammi b) e c) della figura 7 appare che se Δt è maggiore a t_M la traccia del pennello elettronico, all'istante in cui giunge l'eco, si trova in 0 (fig. 8) e quivi si forma il guizzo corrispondente, confondendosi col segnale diretto; all'atto pratico, però, l'eco non compare affatto perchè, ad arte, la luminosità del pennello elettronico è tenuta sempre bassa, o addirittura nulla, all'infuori che negli intervalli di tempo, di durata t_M , utili per la misura. Da quanto esposto si

capisce che è possibile determinare la distanza solo di quegli ostacoli per i quali è $\Delta t \cong t_M$; la minima distanza misurabile è quindi $d_M = 1,5 \cdot 10^8 \cdot t_M$ e prende il nome di *portata base* del radar. Generalmente in un radar sono possibili diverse portate (ossia, in sostanza, diverse scale delle distanze) ottenute regolando la durata t_M di ciascun dente di sega, naturalmente sempre minore del periodo $T = 1/F$ degli impulsi di cadenza; comune è, ad esempio, la portata di 10 miglia ($\cong 18,5$ Km) a cui corrisponde $t_M = 2 d_M / c \cong 122 \cdot 10^{-8}$ sec.

In relazione al funzionamento esposto, dopo aver accennato nel paragrafo seguente alla costituzione del tubo oscillografico ed alla sua ali-

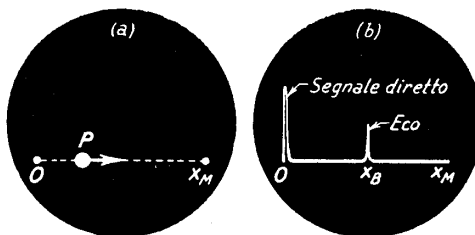


Fig. 8 — Moto del pennello elettronico.

mentazione, esamineremo successivamente il sistema per produrre la tensione a dente di sega, il sistema per far comparire la traccia luminosa solamente negli intervalli di tempo utili ed il metodo per verificare la linearità dell'asse dei tempi e compierne la taratura.

5. — Costituzione dell'indicatore: tubo a raggi catodici.

Nella figura 9 è mostrata schematicamente la costituzione del tubo a raggi catodici che rappresenta la parte essenziale di un indicatore di tipo A: nella figura sono indicate le tensioni di comando delle placchette di deviazione verticale (P_1, P_2) ed orizzontale (P_3, P_4) e vi è inoltre schematizzato il metodo di alimentazione dei vari elettrodi del *cannone elettronico* ⁽¹⁰⁾ con le relative regolazioni. L'elettrodo G (detto comunemente *griglia*) che comanda l'intensità della traccia luminosa sullo schermo è tenuto ad un potenziale così negativo di fronte al catodo che il

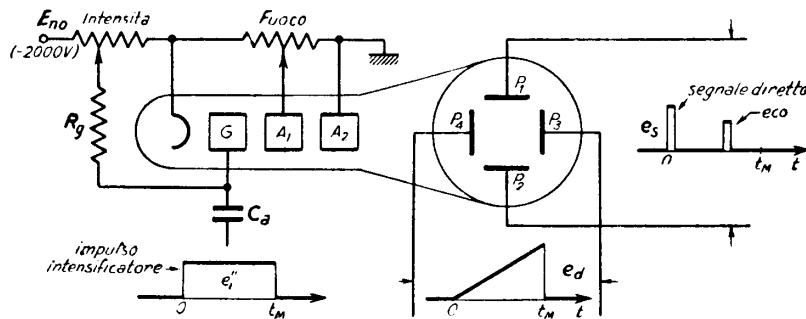


Fig. 9 — Costituzione di un tubo a raggi catodici e sue tensioni di alimentazione e comando.

pennello elettronico è interdetto e nessuna traccia appare sullo schermo: la traccia compare solo durante gli intervalli di tempo utili, grazie all'applicazione alla griglia (tramite C_a) di un impulso rettangolare positivo (*impulso intensificatore*) di durata t_M ed ampiezza sufficiente per superare la tensione di interdizione di griglia e dare alla traccia la giusta luminosità.

⁽¹⁰⁾ - S. MALATESTA: Radiotecnica Generale, Cap. IX, n. 3.

L'applicazione alle placchette di deviazione del segnale ricevuto e_s , e della tensione a denti di sega e_d può avvenire, in linea di principio, nel modo indicato nella figura 10: una placchetta di ciascuna coppia (P_2, P_1) è tenuta ad un potenziale fisso V_0 , appena superiore al potenziale dell'anodo A_2 che è zero (fig. 9). Alle altre due placchette (P_1, P_3) — oltre ai segnali e_s , ed e_d che giungono tramite i condensatori di accoppiamento C_{a1}, C_{a3} — sono applicati, per mezzo delle resistenze R_1, R_3 , due potenziali continui di polarizzazione, V_1, V_3 , che in assenza di segnale mantengano la traccia sullo schermo nella posizione di riposo: precisamente, affinché, a riposo, la traccia stia nel punto O della figura 8, i potenziali V_1, V_3 dovranno essere più bassi di V_0 .

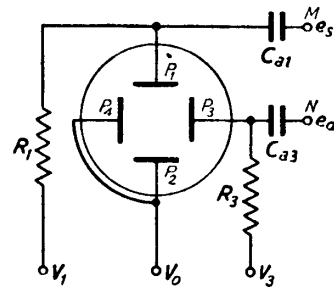


Fig. 10 — Applicazione dei potenziali utili alle placchette.

All'atto pratico, poi, per evitare che la posizione di riposo della traccia vari per qualche fluttuazione dei segnali applicati (ed in tal modo l'immagine sullo schermo risulti tremolante ed imprecisa), questi vengono fissati ai livelli prescelti: precisamente, con l'uso di due fissatori a diodo (Cap. XI, n. 7), vengono fissate le basi dei due segnali ai livelli V_1 e V_3 . La disposizione per ottenere ciò è indicata nella fig. 11:

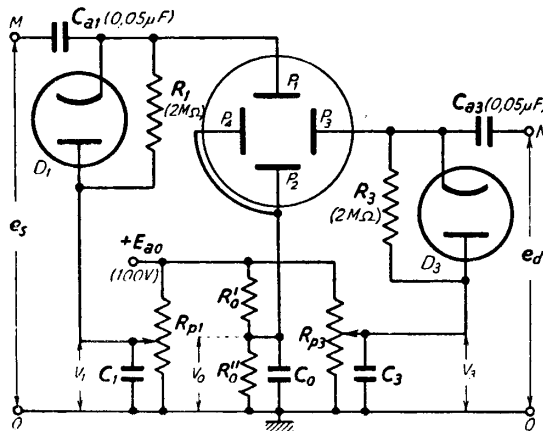


Fig. 11 — Applicazione dei segnali di comando e dei potenziali continui alle placchette di deviazione.

eliminare ogni eventuale fluttuazione del potenziale V_0 . Il fissaggio della base del segnale e_s al livello V_1 è ottenuto mediante il diodo D_1 ed il gruppo $C_{a1}R_1$; il potenziale V_1 che stabilisce il livello di fissaggio è ottenuto dalla tensione di alimentazione E_{a0} (invece che con una batteria

precisamente, con l'uso di due fissatori a diodo (Cap. XI, n. 7), vengono fissate le basi dei due segnali ai livelli V_1 e V_3 . La disposizione per ottenere ciò è indicata nella fig. 11: il potenziale V_0 applicato alle placchette P_2, P_1 è ottenuto dalla tensione E_{a0} di un alimentatore mediante un partitore costituito dalle resistenze R'_0, R''_0 ; il condensatore C_0 ha lo scopo di

come è indicato negli schemi del Cap. XI) mediante il partitore resistivo R_{p1} ; il condensatore C_1 ha funzione identica a quella di C_0 . Il partitore offre la possibilità di variare il livello V_1 e quindi di spostare in alto od in basso la posizione di riposo del pennello elettronico (*centratura verticale*). Il fissaggio della base della tensione a denti di sega e_d al livello V_3

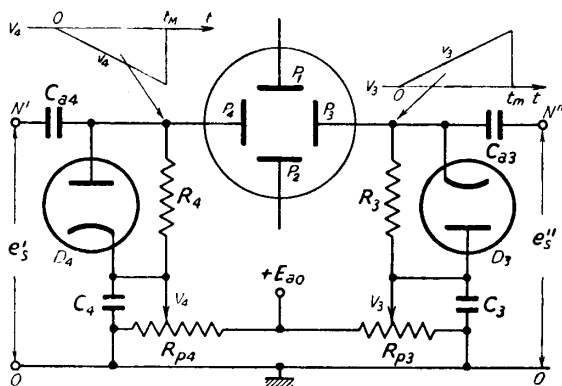


Fig. 12 — Entrata bilanciata alle placchette di deviazione orizzontale.

è ottenuta col diodo D_3 ed il gruppo $C_{a3}R_3$; il partitore R_{p3} fornisce la tensione V_3 che stabilisce il livello di fissaggio e consente la *centratura orizzontale* della traccia sullo schermo. Un perfezionamento del sistema precedente consiste nell'applicare alla placchetta P_1 , invece che un potenziale fisso V_a , una tensione a denti di sega esattamente uguale ed opposta a quella applicata a P_3 , nel modo indicato nella figura 12. Si ottiene con ciò (oltre ad un effetto di deviazione doppio) che il potenziale medio $(v_3 + v_1)/2$ della coppia di placchette rimanga invariabile nel tempo; questo fatto produce effetto benefico sulla focalizzazione del pennellino elettronico in qualunque punto dell'asse orizzontale. Come appare dalla figura 12, le due tensioni a denti di sega sono applicate alle placchette coll'ausilio di due fissatori a diodo i quali fissano le basi ai potenziali V_3 e V_1 ; i valori di questi potenziali, che stabiliscono la posizione di riposo della traccia, sono regolati da due potenziometri a comando unico R_{p3} , R_{p4} disposti in modo tale che la media $(V_3 + V_1)/2$ sia costante nella regolazione.

I due segnali a denti di sega simmetrici sono normalmente ottenuti partendo da un segnale unico (prodotto dall'apposito generatore che studieremo nei paragrafi seguenti) ed amplificandolo con un amplificatore ad uscita bilanciata, come l'*amplificatore bifase ad accoppiamento catodico* (Cap. IV, n. 4); ne vedremo un esempio nel prossimo paragrafo.

6. — Generazione dell'impulso intensificatore e della tensione a denti di sega.

Sia gli impulsi intensificatori (fig. 9) che le tensioni a denti di sega (fig. 12) traggono origine dagli impulsi del pilota di cadenza: questi sono applicati ⁽¹¹⁾ quali segnali-grilletto alla griglia di un *multivibratore monostabile ad accoppiamento catodico* (Cap. XIII, n. 8), come è indicato nella figura 13. Sulle placche dei suoi due tubi risultano allora disponibili gli impulsi rettangolari di segno opposto e_i' ed e_i'' indicati nella figura medesima, la cui durata è resa uguale a t_M con una scelta opportuna delle costanti circuitali e delle condizioni di lavoro. Gli impulsi rettangolari positivi sono inviati (generalmente tramite un trasformatore catodico) al tubo oscillografico ed usati quali impulsi intensificatori (fig. 9); gli impulsi negativi, invece, vengono inviati (anch'essi, di solito, per mezzo di un trasformatore) al generatore di tensione a denti di sega ed ivi utilizzati quali segnali di comando.

Il circuito base per la generazione delle tensioni a denti di sega è indicato nella figura 14: il tubo 1 insieme colla resistenza R ed il condensatore C è il circuito formatore di tensioni a denti di sega studiato nel Cap. XII, nn. 2-4. Il tubo 1,

alla cui griglia è applicato l'impulso rettangolare negativo e_i' proveniente dal multivibratore monostabile, opera come un interruttore chiuso ⁽¹²⁾ il quale si apre sotto l'azione degli impulsi, supposti sufficientemente ampi da portare il tubo all'interdizione. Nella figura 15 è indicato l'an-

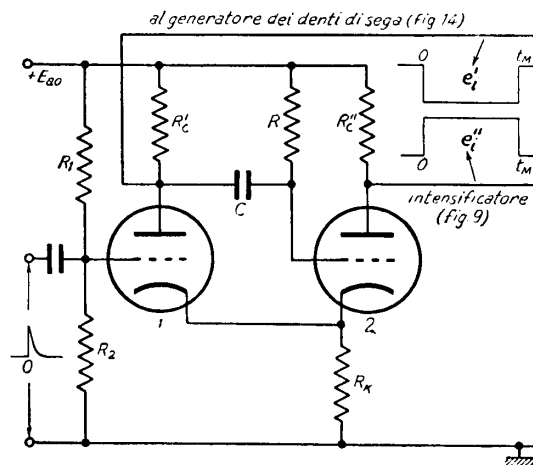


Fig. 13 — Generazione degli impulsi rettangolari per l'intensificazione e la produzione dei denti di sega.

⁽¹¹⁾ - Generalmente con l'interposizione di un amplificatore o trasformatore catodico.

⁽¹²⁾ - Perché la griglia è collegata alla tensione E_{200} tramite la resistenza R_1 .

damento della tensione di griglia del tubo (¹³) ed il contemporaneo andamento della tensione anodica v_a , conseguente alle periodiche cariche di C attraverso R negli intervalli di interdizione ed alle scariche attraverso il tubo conduttore. Se si vuole che la salita dei denti di sega sia suffi-

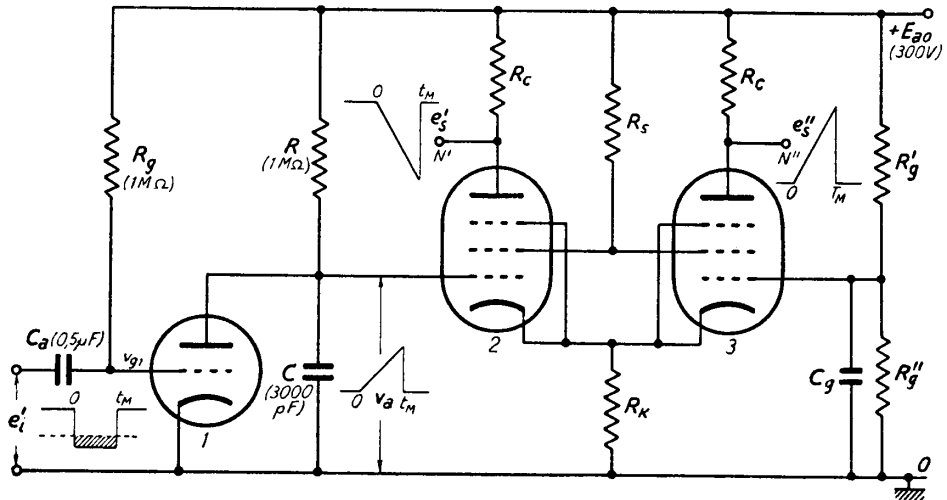


Fig. 14 — Circuito base per la produzione delle tensioni a denti di sega ($RC = 40 t_M \cong 40 \cdot 122 \mu \text{ sec}$).

cientemente lineare, occorre fare in modo che la costante di tempo di carica CR sia molto grande di fronte a t_M (Cap. XII, n. 2); in tali condizioni l'ampiezza E dei denti di sega risulta una piccola frazione della tensione di alimentazione E_{ao} , ed ha perciò, di solito, il valore di pochi volt.

La tensione a denti di sega così ottenuta è applicata ad un amplificatore bifase ad accoppiamento catodico attuato con due pentodi capaci di fornire alle placchette di deviazione orizzontale (fig. 12), colla dovuta ampiezza, i due segnali a denti di sega uguali e di segno opposto che producono l'asse dei tempi. Il collegamento fra il generatore dei

(¹³) - Esso si spiega osservando che la tensione e_i' è applicata alla griglia tramite il gruppo di polarizzazione automatica $C_a R_g$ e corrisponde a quello visto nel Cap. XII, n. 4, fig. 13 b). Si noti che in figura, per necessità di disegno, l'intervallo di tempo in cui l'interruttore è chiuso appare più breve di quello in cui rimane aperto; nella realtà invece esso è molto maggiore, come si verifica, ad esempio, assumendo $T = 1000 \mu \text{ sec}$.

denti di sega e l'amplificatore è ottenuto semplicemente unendo la placca dei triodo 1 alla griglia del tubo 2; poichè il catodo dell'amplificatore è sempre positivo, ciò è possibile con un'opportuna scelta delle condizioni di lavoro dei tubi.

Il circuito della figura 14 è, in verità, solo un primo approccio alla soluzione del problema di produrre correttamente la tensione a denti di sega adatta per gli indicatori radar; spesso, infatti, nelle misure di distanza in cui è richiesta una certa precisione, non può essere tollerato l'errore che si commette considerando lineare

la legge di carica del condensatore, che in realtà è esponenziale. Il circuito studiato viene perciò spesso modificato per migliorare il processo di carica, nel senso di approssimarlo maggiormente alla legge lineare: un metodo molto usato sarà studiato nel prossimo paragrafo.

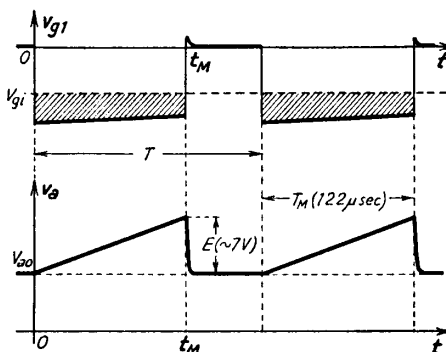


Fig. 15 — Andamento delle tensioni di griglia e di placca del tubo 1 nella fig. 14.

7. — Linearizzazione della tensione a denti di sega: circuito bootstrap.

Un diffuso metodo di linearizzazione della tensione a denti di sega è basato sul criterio di mantenere la corrente di carica di un condensatore C costante ad un valore I_0 durante l'intera carica (Cap. I, n. 10, fig. 20); in tal caso, infatti, la carica q del condensatore varia nel tempo con la legge:

$$(1) \quad q = I_0 t ,$$

e perciò la tensione ai capi di C risulta:

$$(2) \quad v_a = \frac{I_0 t}{C} ,$$

ed ha il voluto andamento lineare rispetto al tempo.

Consideriamo la situazione che si ha nel normale circuito di carica della figura 16 a): affinché la corrente di carica, che attraversa R , abbia

il valore costante I_0 occorre che la differenza di potenziale v_{ba} fra gli estremi della R risulti costante ed uguale ad RI_0 . Siccome il potenziale v_a dell'estremo A varia durante la carica del condensatore, per mantenere costante la corrente occorre fare in modo che un aumento uguale

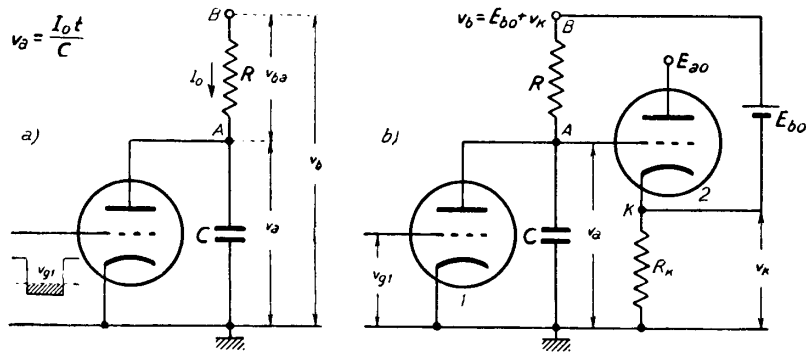


Fig. 16 — Principio di funzionamento del *circuito bootstrap*.

del potenziale si verifichi anche nell'estremo B : ad una variazione Δv_a del potenziale v_a deve quindi corrispondere una identica variazione del potenziale v_b di B . Il mezzo più semplice con cui si può ottenere questo effetto è costituito dal circuito *bootstrap*, schematicamente indicato nella figura 16 *b*); in esso il potenziale v_b è la somma di una tensione continua E_{b0} e del potenziale catodico v_k di un trasferitore catodico, il cui potenziale di griglia è v_a . Quando il tubo 1 conduce e la tensione v_a ha il valore costante V_{a0} , anche v_k è costante ed ha un valore V_{k0} ; pertanto il potenziale v_b ha il valore costante $V_{b0} = E_{b0} + V_{k0}$. Non appena il tubo 1 passa all'interdizione, il condensatore comincia a caricarsi attraverso R sotto l'azione di V_{b0} ; allora v_a cresce e crescono corrispondentemente anche v_k e $v_b = E_{b0} + v_k$; se la variazione di v_k fosse esattamente uguale a quella di v_a si avrebbe la condizione ideale di eguale variazione dei potenziali di A e B e quindi perfetta linearità. Siccome, in realtà, la variazione di v_k è leggermente più piccola di quella di v_a , la linearizzazione non è completa; il miglioramento rispetto alla situazione che si aveva nel circuito originario (fig. 14) è comunque sempre molto rilevante.

Nei circuiti bootstrap reali la batteria E_{b0} è sostituita da un condensatore C_0 , il quale viene caricato alla tensione E_{b0} mediante un diodo collegato all'alimentatore anodico: il circuito è indicato nella figura 17 *a*)

ed il suo funzionamento è il seguente. Quando il triodo 1 è conduttore ed il catodo del trasferitore ha il potenziale V_{ko} , il condensatore C_o si carica attraverso al diodo (che supporremo di resistenza interna trascurabile) raggiungendo la tensione $E_{bo} = E_{ao} - V_{ko}$. Non appena il triodo 1 passa all'interdizione ed il condensatore C inizia la sua carica, i potenziali v_a e v_k cominciano a salire; poichè la tensione v_c di C_o non può cambiare immediatamente, sale con la stessa legge anche il potenziale

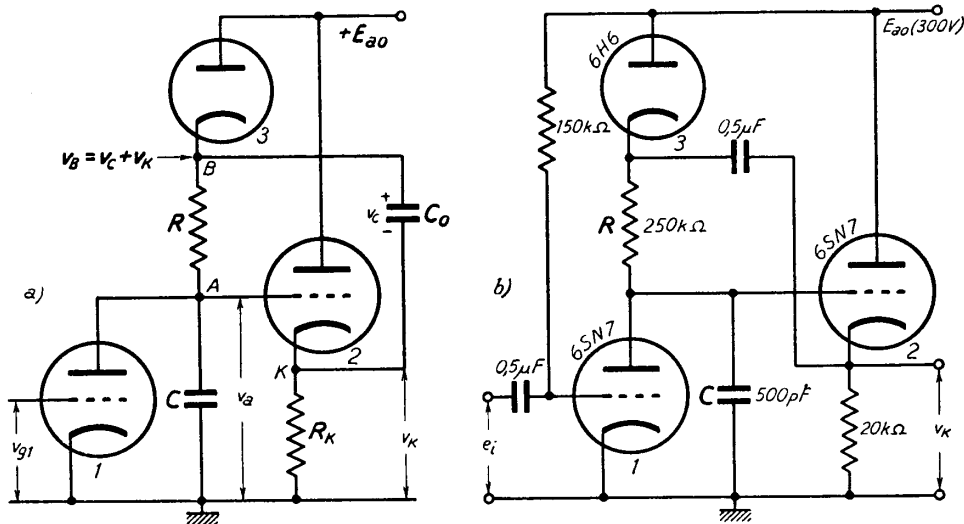


Fig. 17 — Circuito bootstrap reale (i valori indicati si riferiscono a $t_M = 122 \mu \text{ sec}$).

del punto B , $v_b = v_k + v_c$. Poichè in tal modo il potenziale del catodo del diodo risulta più alto di quello dell'anodo⁽¹⁴⁾, cessa il passaggio di corrente attraverso al diodo ed il punto B risulta isolato dall'alimentatore. In queste condizioni il comportamento del circuito non è diverso da quello che si aveva con la batteria E_{bo} , purchè la capacità C_o sia sufficientemente grande, così da mantenere sostanzialmente costante la sua tensione durante la carica di C ; normalmente occorre, per questo, che C_o sia un migliaio di volte più grande di C . Nella figura 17 b) è riportato lo schema di un circuito bootstrap reale, col relativo sistema

(14) - Il potenziale del catodo, nell'ipotesi che sia $v_c = E_{bo} = E_{ao} - V_{ko}$, risulta $v_b = v_k + v_c = v_k + E_{ao} - V_{ko}$; poichè, durante la carica di C , v_k è maggiore di V_{ko} , la tensione del catodo del diodo è superiore ad E_{ao} , mentre l'anodo si trova a questo potenziale.

di polarizzazione automatica per l'applicazione al triodo 1 degli impulsi rettangolari di comando: i valori indicati si riferiscono a denti di sega della durata $t_M = 122 \mu\text{sec}$; la loro ampiezza risulta dell'ordine di varie decine di volt. La tensione a denti di sega viene prelevata dal trasferritore catodico ed applicata all'amplificatore bifase che deve provvedere a fornire le due tensioni a denti di sega, uguali e di segno opposto, alle placchette del tubo a raggi catodici.

8. — Generazione delle marche di distanza per la taratura dell'indicatore.

Una tensione a denti di sega perfettamente lineare, amplificata correttamente ed applicata ad un tubo a raggi catodici, dovrebbe produrre un moto perfettamente uniforme del pennellino elettronico sullo schermo; ma, all'atto pratico, vari fattori modificano tale comportamento ideale, per cui non si può normalmente contare sull'esatta proporzionalità fra la misura fornita dall'indicatore oscillografico e la distanza

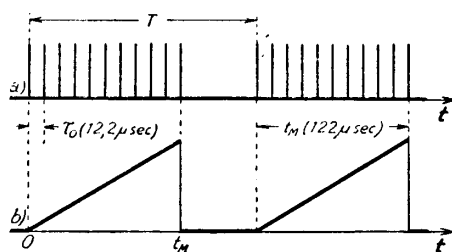


Fig. 18 — Treni periodici di impulsi sincroni coi denti di sega.

effettiva. Si richiede, pertanto, una taratura della scala delle distanze da compiersi preventivamente o contemporaneamente alla misura della distanza: un metodo molto comune è quello di applicare alle placchette di deviazione verticale (a cui, per la misura della distanza, è applicato il segnale proveniente dal ricevitore) una tensione del tipo indicato nella figura 18 a), costituita da una successione periodica di treni di impulsi in cui i singoli impulsi sono distanziati fra loro di un tempo noto τ_0 , ad esempio $12,2 \mu\text{sec}$ corrispondente ad un miglio. Se i treni di impulsi sono sincroni coi denti di sega (fig. 18 b), compaiono sullo schermo dell'indicatore oscillografico, in corrispondenza agli impulsi, dei guizzi (*marche di distanza*) che permettono comodamente la taratura della scala delle distanze.

Per ottenere l'esatto sincronismo fra i treni di impulsi ed i denti di sega si usa per la generazione dei primi la stessa tensione rettangolare e_i' che comanda la formazione dei denti di sega (fig. 14-17) e che proviene dalla placca del tubo 1 del multivibratore monostabile della

figura 13. La tensione e_i' viene applicata (eventualmente dopo essere stata amplificata) ad un *circuito a campanello* (Cap. XII, n. 8, fig. 37) il cui circuito oscillatorio ha un periodo di oscillazione uguale a τ_o ; esso è indicato nella figura 19 (tubo 1) dove si è supposto che la frequenza di libera oscillazione del circuito LC sia 82 kHz, a cui corrisponde un periodo $\tau_o = 12,2 \mu\text{sec}$. I treni di oscillazione che nascono nel circuito oscillatorio sono applicati, tramite la resistenza R_s , al triodo 2 che si comporta come *squadratore* (Cap. XI, n. 4): esso cima superiormente le oscillazioni per il passaggio di corrente di griglia ed inferiormente per l'interdizione. Sulla placca del tubo 2 si ha quindi una suc-

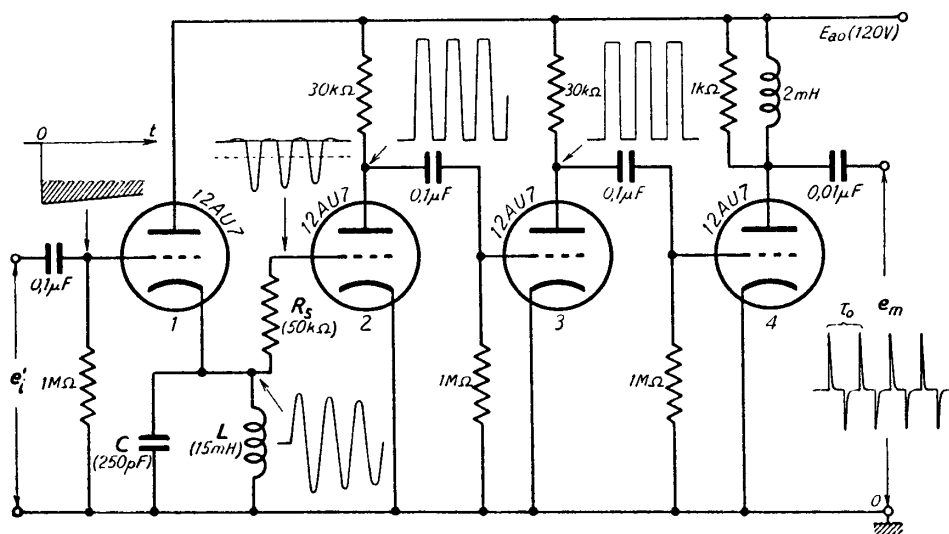


Fig. 19 — Circuito per la generazione delle marche di distanza.

cessione periodica di treni di oscillazioni trapezoidali, i cui lati obliqui vengono resi molto ripidi per effetto dell'amplificazione operata dal successivo tubo 3. Si ottengono in tal modo treni di oscillazioni praticamente rettangolari che conducono il tubo 4 ad operare come un interruttore. Lo stadio 4 è un *circuito formatore di impulsi ad induttanza* (Cap. XII, n. 5), la cui tensione d'uscita e_m è costituita da treni di stretti impulsi, positivi e negativi, corrispondenti ai fronti delle oscillazioni rettangolari. Di questi impulsi, quelli negativi vengono eliminati mediante cimatura, mentre quelli positivi sono inviati alle placchette di deviazione verticale dell'oscillografo indicatore a costituire i riferimenti (*marche di distanza*) per la taratura della scala delle distanze.

Il circuito considerato, come del resto tutti quelli esaminati in relazione all'indicatore, rappresentano solo un primo approccio agli effettivi circuiti usati nei radar; esso è peraltro sufficiente a mostrare un'applicazione concreta di alcuni fra i più importanti dispositivi elettronici studiati (multivibratori, formatori di tensioni a denti di sega, cimatori, fissatori, ecc.).

9. — Generalità sui sistemi di comunicazione ad impulsi.

I brevi treni di onde elettromagnetiche che nel radar sono usati per ricavare informazioni sull'esistenza, dislocazione e configurazione di ostacoli materiali, possono essere usati per trasportare informazioni da una stazione trasmittente ad una stazione ricevente: questa possibilità è sfruttata nei *sistemi di comunicazione ad impulsi*, nati durante la seconda guerra mondiale e rivelatisi di notevole importanza tecnica ed economica.

Le comunicazioni ad impulsi sono basate sulla seguente, notevole, proprietà matematica ⁽¹⁵⁾: se un segnale nella sua composizione armonica contiene oscillazioni con frequenza massima f_M e periodo minimo $T_m = 1/f_M$, esso è completamente definito dai valori assunti in corrispondenza ad istanti discreti, intervallati fra loro di un tempo T_c inferiore alla metà di T_m . Consideriamo, ad esempio, il segnale $y(t)$ indicato nella figura 20 a) e supponiamo che esso sia di tipo telefonico, contenente (per convenzione) la frequenza massima $f_M = 3400$ Hz, a cui corrisponde il periodo $T_m \cong 294 \mu\text{sec}$; esso è completamente determinato dai valori y_1, y_2, y_3, \dots — detti *campioni* o *saggi* del segnale — assunti in corrispondenza agli istanti t_1, t_2, t_3, \dots distanti fra loro di un intervallo di tempo T_c minore di $T_m/2 \cong 147 \mu\text{sec}$. Deriva da ciò che per la riproduzione corretta del segnale non è necessario trasmettere la successione continua di tutti i suoi valori; è sufficiente trasmettere, in un modo qualsiasi, i valori dei *campioni* del segnale presi ad intervalli di tempo T_c minori di $T_m/2$. L'esperienza ha provato che un valore conveniente di T_c è approssimativamente $T_m/2,5$; nel caso dei segnali telefonici, di cui ci

⁽¹⁵⁾ - La dimostrazione di questa proprietà è fondata sullo sviluppo in serie di Fourier e può trovarsi, ad esempio, sulla rivista ALTA FREQUENZA, 1951, n. 3-4, pag. 156 (S. MALATESTA: Fondamenti della teoria delle informazioni).

occuparemo, risulta perciò $T_c = 125 \mu \text{ sec}$, come è indicato nella figura 20 a).

Nei sistemi di comunicazione ad impulsi si fa corrispondere a ciascun campione un impulso di determinate caratteristiche: un metodo evidente consiste nel valersi di una successione periodica (con periodo $T_c = 125 \mu \text{ sec}$ e frequenza $f_c = 8000 \text{ Hz}$) di stretti impulsi la cui ampiezza V sia modulata dal segnale dato $y(t)$, cioè sia fatta variare attorno ad un valore costante V_p con legge proporzionale a quella del segnale: $V = V_p + ky(t)$. Un esempio di ciò è indicato nella figura 20 b): gli impulsi corrispondenti ai successivi istanti di campionatura t_1, t_2, t_3, \dots

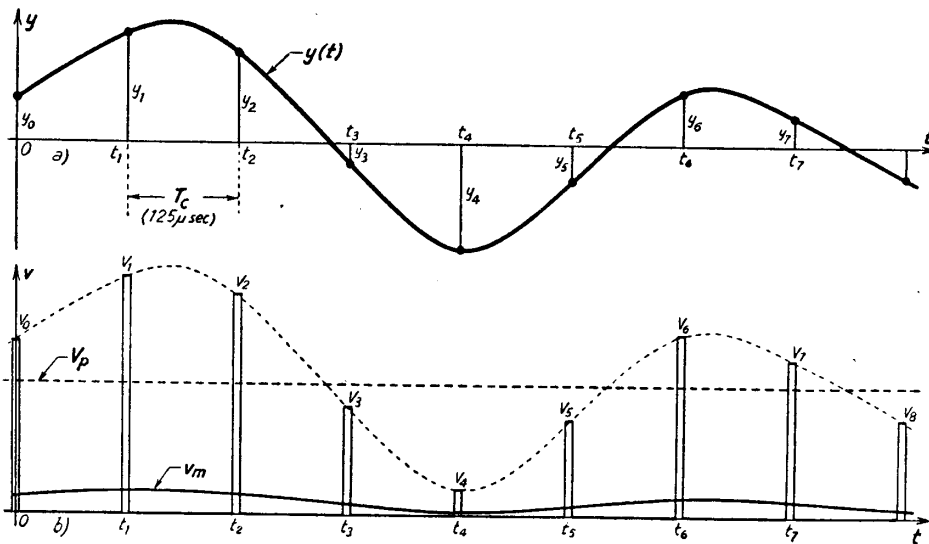


Fig. 20 — Segnale caratterizzato da suoi campioni e sua trasmissione mediante impulsi modulati in ampiezza.

hanno ampiezze pari a $V_p + ky_1, V_p + ky_2, V_p + ky_3, \dots$. La modulazione di ampiezza degli impulsi può essere ottenuta, in linea di principio, nel modo seguente: un multivibratore a trasformatore a funzionamento astabile (*oscillatore bloccato*; Cap. XIII, n. 14) produce una successione periodica di impulsi col voluto periodo T_c , ampiezza V' e durata τ (ad esempio, $T_c = 125 \mu \text{ sec}$, $V' = 100 \text{ V}$, $\tau = 2 \mu \text{ sec}$); la successione è applicata al particolare *cimatore* (Cap. XI, n. 2) indicato nella figura 21. In serie alla batteria V_p , che stabilisce il livello di cimatura (per esempio, $V_p = 50 \text{ V}$) è posto il secondario di un trasformatore di bassa frequenza, al cui primario è applicato il segnale $y(t)$ con cui si vuole effettuare la

modulazione. In queste condizioni, detta $e_m(t) = ky(t)$ la tensione secondaria del trasformatore (supposta sempre più piccola di V_p), il cimatore effettua il taglio delle cime degli impulsi ad un livello $v_k = V_p + e_m(t)$; per cui l'ampiezza degli impulsi all'uscita del cimatore (fig. 21) risulta modulata con la voluta legge:

$$(1) \quad v = V_p + e_m(t) = V_p + ky(t) .$$

La successione di impulsi così ottenuta è utilizzata per modulare un'oscillazione a radiofrequenza, che viene trasmessa coi mezzi soliti⁽¹⁶⁾; per ogni impulso viene quindi trasmesso un treno di onde elettromagnetiche di ampiezza proporzionale all'impulso stesso, cioè al *campione* corrispondente del segnale $y(t)$. In ricezione i treni di oscillazioni, dopo essere stati convertiti di frequenza ed amplificati (Cap. X), vengono rive-

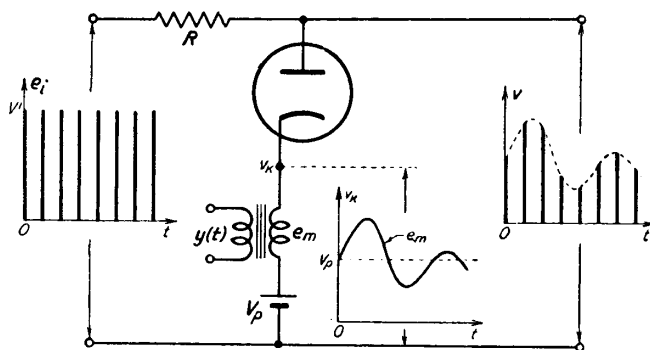


Fig. 21 — Modulazione di ampiezza degli impulsi ottenuta con cimatore a diodo avente livello di taglio regolato dal segnale.

lati e danno origine ad una successione di impulsi identica a quella primitiva; da essa, dopo conveniente amplificazione (amplificazione video; Cap. VI), viene estratto il segnale originario $y(t)$. Per comprendere come ciò sia possibile, si osservi che il valor medio

v_m della successione di impulsi modulati in ampiezza — indicato nella figura 20 b) dalla curva a segno continuo — varia nel tempo seguendo l'andamento di $y(t)$ ⁽¹⁷⁾: applicando, perciò, la successione di impulsi ad un filtro passa-basso, che elimini ogni oscillazione di frequenza superiore alla massima frequenza f_M contenuta nel segnale $y(t)$, si ottiene

⁽¹⁶⁾ - La successione di impulsi potrebbe anche essere utilizzata direttamente per essere immessa in un cavo telefonico.

⁽¹⁷⁾ - Nella figura, per necessità di disegno, non sono rispettate le proporzioni: in realtà le ordinate della curva che rappresenta il valor medio dovrebbero essere più piccole.

in uscita un segnale che è la riproduzione di quello originario; esso richiederà, poi, unicamente una normale amplificazione in bassa frequenza per essere utilizzato.

Un altro metodo per la trasmissione dei successivi campioni di un segnale $y(t)$ si vale ancora di una successione di impulsi corrispondenti agli istanti di campionatura (fig. 22 a), ma il trasporto dell'informazione è affidato alla *durata* τ degli impulsi invece che alla loro ampiezza. Mantenendo costante l'ampiezza, la *durata* dei successivi impulsi viene modulata con la legge del segnale, ossia è fatta variare attorno ad un

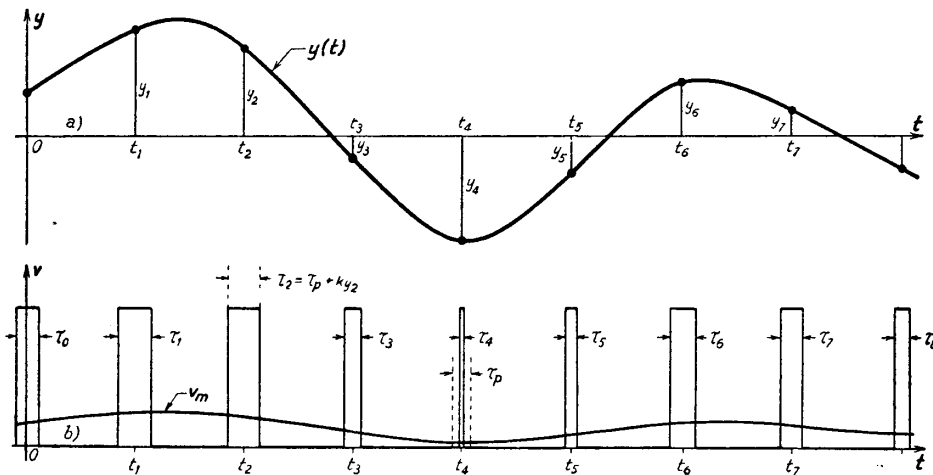


Fig. 22 — Modulazione in durata di una successione di impulsi.

valore fisso τ_0 con la legge $\tau = \tau_0 + k y(t)$; nella figura 22 b) è indicata schematicamente la successione di impulsi *modulata in durata* dal segnale $y(t)$. La sua trasmissione e ricezione avvengono con le stesse modalità accennate per la modulazione di ampiezza; anche la *demodulazione* degli impulsi (cioè il processo col quale dalla successione di impulsi modulati si riottiene il segnale originario) si svolge in maniera identica. Occorre, infatti, osservare che l'area degli impulsi, essendo l'altezza costante, varia, attorno ad un valore costante a_0 , proporzionalmente alla durata τ e quindi al segnale $y(t)$; con la stessa legge varia anche il valor medio v_m (fig. 22 b) e pertanto l'estrazione del segnale originario può ottenersi semplicemente facendo passare gli im-

pulsi modulati attraverso ad un filtro passa-basso che elimini ogni oscillazione di frequenza superiore ad f_M .

Un terzo sistema di comunicazione ad impulsi si vale di impulsi, di ampiezza e durata costanti, traslati, rispetto ad una successione di impulsi di riferimento, di una quantità δ variabile attorno ad un valore fisso δ_p , con la legge $\delta = \delta_p + ky(t)$: una successione di impulsi *modulati in posizione* (od *in fase*) dal solito segnale $y(t)$ è indicata, in via puramente schematica, nella figura 23; i segmenti verticali tratteggiati indicano la posizione degli impulsi di riferimento. La trasmissione e la

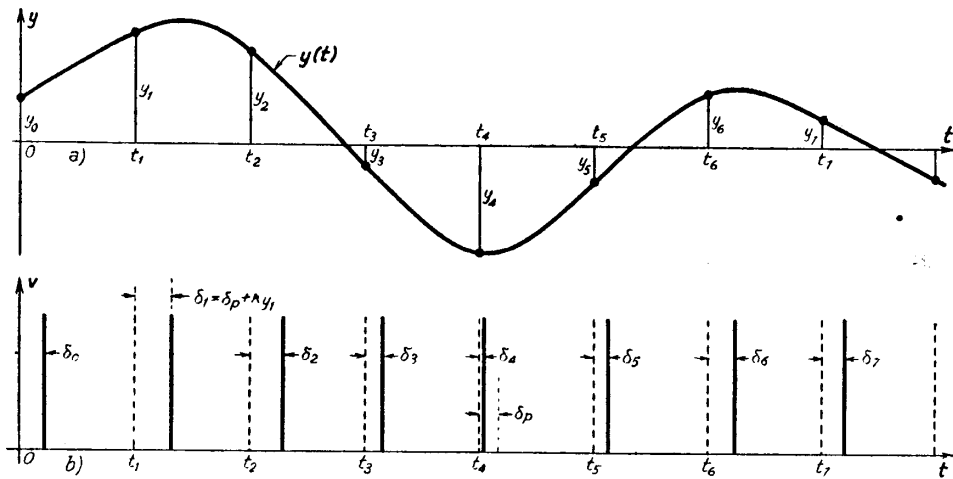


Fig. 23 — Modulazione di posizione (o di fase) di una successione di impulsi.

ricezione degli impulsi modulati in posizione avviene come per gli altri tipi di modulazione; l'estrazione del segnale originario dalla successione modulata si ottiene, come vedremo nel n. 13, trasformando la *modulazione di posizione* in *modulazione di durata* e poi operando col metodo sopra indicato.

Esamineremo nei paragrafi seguenti i sistemi elettronici con cui si compiono in pratica le operazioni di modulazione e di demodulazione degli impulsi; prima, però, accenneremo alla possibilità, offerta dai sistemi ad impulsi, di trasmissione simultanea di più *canali di informazione* (ossia di più comunicazioni indipendenti) ed alle pregevoli caratteristiche dei sistemi di comunicazione ad impulsi di fronte al rumore.

10. — Sistemi di comunicazione multiplex ad impulsi.

Per quanto è stato visto nel paragrafo precedente, se la trasmissione di ciascun campione del segnale viene eseguita mediante un impulso che occupa una frazione piccola del periodo intercorrente fra un campione ed il successivo, rimane libero, in ogni periodo, un considerevole intervallo di tempo vuoto. Utilizzando tale intervallo di tempo per inviare, con altrettanti impulsi, campioni relativi ad altri segnali, si riesce ad ottenere la trasmissione simultanea di più *canali* di informazione, ossia, come suol dirsi, un sistema di comunicazione *multiplex a suddivisione di tempo*.

La possibilità di ottenere ciò è subordinata alla trasmissione, insieme agli impulsi modulati, di segnali di riferimento (*segnali di sincronismo*) i quali consentano di individuare entro i successivi periodi la posizione degli impulsi di un dato canale e di effettuarne la selezione

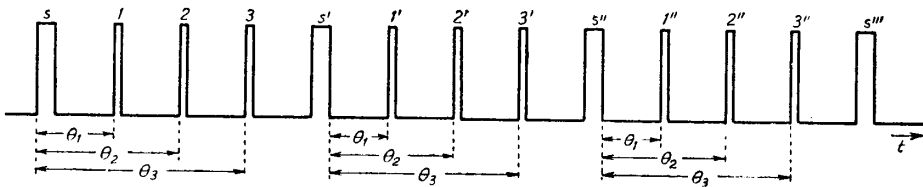


Fig. 24 — Segnale composto che si ha in un sistema multiplex a tre canali.

in ricezione. Per fissare le idee, nella figura 24 è schematicamente indicato il segnale composto che si ha in un sistema multiplex a tre canali: gli impulsi $1, 1', 1'', \dots$ sono gli impulsi del canale 1 (modulati con uno dei sistemi detti nel n.9), che corrispondono ad altrettanti campioni successivi di un segnale $y_1(t)$; analogamente gli impulsi $2, 2', 2'', \dots$ e $3, 3', 3'', \dots$ sono gli impulsi modulati dei canali 2 e 3, corrispondenti a due segnali diversi $y_2(t)$ ed $y_3(t)$. Gli impulsi più larghi, s, s', s'', \dots sono i segnali di sincronismo da cui gli impulsi dei tre canali sono traslati, in ogni periodo, di tre intervalli di tempo ben definiti $\theta_1, \theta_2, \theta_3$; i segnali di sincronismo permettono, come vedremo, di selezionare gli impulsi del canale desiderato e quindi di ricostituire separatamente i tre segnali originari.

La formazione del segnale composto viene ottenuta con apparecchiature elettroniche piuttosto complesse che però, in linea di principio,

possono essere schematizzate nel modo indicato nella figura 25: le lettere riportate nello schema a blocchi hanno la corrispondenza nei diagrammi e permettono di individuare rapidamente l'andamento dei segnali presenti nei vari punti del circuito. Un generatore operante alla

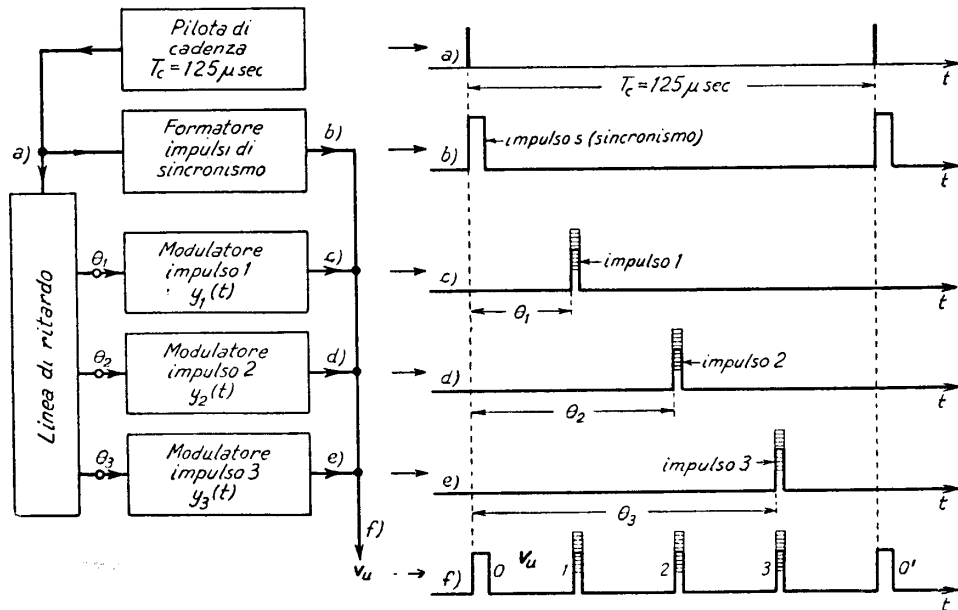


Fig. 25 — Schema di principio semplificato di un sistema multiplex a tre canali ad impulsi modulati in ampiezza.

frequenza di 8 kHz — che possiamo chiamare, come nel radar, *pilota di cadenza* ⁽¹⁸⁾ — produce una successione di stretti impulsi aventi il periodo $T_c = 125 \mu\text{sec}$ (diagr. a); essi sono applicati al *formatore di impulsi di sincronismo* ⁽¹⁹⁾ ed ai modulatori dei tre canali tramite, però, una linea

⁽¹⁸⁾ - Esso potrebbe essere un *oscillatore bloccato*; spesso, però, si parte da una oscillazione sinusoidale di frequenza assai stabile, che viene trasformata in rettangolare mediante un processo di squadratura (Cap. XI, n. 4, fig. 14). Per mezzo di una differenziazione si ottiene una doppia successione di impulsi, positivi e negativi (Cap. VIII, n. 5, fig. 14); eliminati, mediante *cimatura*, gli impulsi negativi ed amplificati quelli positivi, si ottiene la desiderata successione di impulsi della figura 25 a).

⁽¹⁹⁾ - Esso è normalmente un multivibratore monostabile, che consente di ottenere impulsi di durata prefissata (Cap. XIII, n. 6, fig. 18; n. 8, fig. 29).

di ritardo, avente tre uscite a cui corrispondono i ritardi Θ_1 , Θ_2 , Θ_3 ⁽²⁰⁾. Entro i modulatori, gli impulsi (aventi i ritardi Θ_1 , Θ_2 , Θ_3 rispetto agli impulsi di sincronismo) sono modulati dai tre segnali $y_1(t)$, $y_2(t)$ ed $y_3(t)$: in figura si è supposto che la modulazione sia di ampiezza, quale potrebbe essere ottenuta, ad esempio, con circuiti analoghi a quello della figura 21. I segnali che escono dal formatore di impulsi di sincronismo e dai tre modulatori (indicati dai diagrammi *b*, *c*, *d*, *e*) si sommano fra loro e danno luogo al segnale composto v_u , indicato nel diagramma *f*.

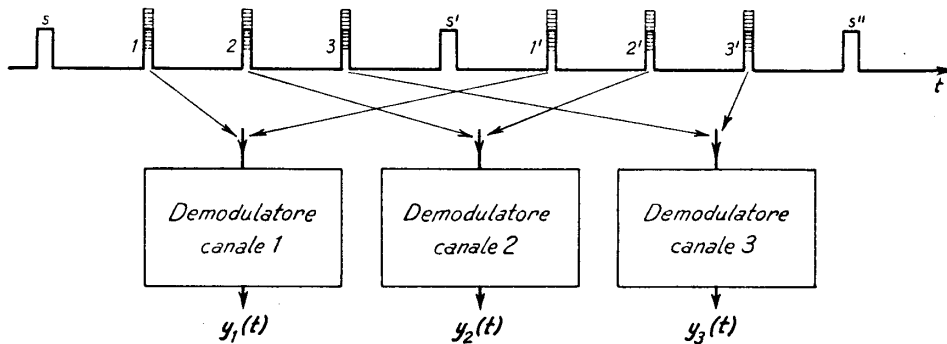


Fig. 26 — In ricezione, dal segnale composto devono essere isolate le tre successioni di impulsi corrispondenti ai tre canali.

Il segnale composto, v_u , viene utilizzato per modulare un'oscillazione a radiofrequenza che viene irradiata nello spazio coi mezzi usuali. In ricezione, dopo la rivelazione, si riottiene il segnale ad impulsi, indicato nella figura 26: da esso occorre isolare le tre successioni di impulsi (fra loro traslate nel tempo) che corrispondono ai canali 1, 2 e 3, avviandole a tre diversi circuiti di demodulazione, come è schematicamente indicato nella figura 26.

La selezione di una successione di impulsi dalle altre si effettua applicando il *segnale composto* contemporaneamente a tre separati amplificatori il cui tubo è tenuto sempre all'interdizione, all'infuori che in un breve intervallo di tempo nell'intorno degli impulsi prescelti; ciò è

⁽²⁰⁾ - La linea, del tipo artificiale a costanti concentrate (Cap. VIII, n. 11, fig. 33), è chiusa sulla sua resistenza caratteristica. Le tre uscite corrispondono all'estremo (Θ_3) ed al collegamento a due punti intermedi della successione di cellule ritardatrici.

normalmente ottenuto usando tubi con due griglie di comando separate ⁽²¹⁾, ad una delle quali è applicato il segnale composto, mentre all'altra, tenuta ad un potenziale di polarizzazione inferiore all'interdizione, sono applicati, al momento giusto, impulsi rettangolari positivi (*impulsi di selezione*) che rendono il tubo conduttore. I due segnali applicati alle griglie del tubo selettore ⁽²²⁾, per selezionare gli impulsi del canale 1, e gli impulsi selezionati sono indicati schematicamente nella figura 27.

Per ottenere gli impulsi rettangolari positivi necessari per selezionare i tre canali, si parte dagli impulsi di sincronismo s, s', s'', \dots conte-

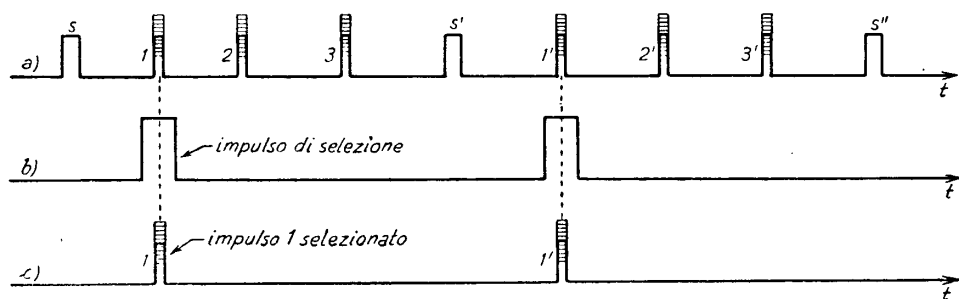


Fig. 27 — Separazione degli impulsi del canale 1 mediante impulsi di selezione.

nuti nel segnale ricevuto: essi vengono separati dagli altri impulsi sfruttando la loro maggiore durata. Per questo, il *segnale composto* opportunamente amplificato (fig. 28 a) è applicato ad un *circuito integratore* (Cap. VIII) il quale produce, in corrispondenza ad ogni impulso rettangolare, un segnale pseudo-triangolare tanto più alto quanto maggiore è la sua durata (Cap. VIII, n. 4, fig. 8 c). Il segnale d'uscita dell'integratore viene ad avere l'andamento indicato nella figura 28 b); eliminando da esso, con un cimateore, tutta la parte inferiore alla retta tratteggiata, si ottengono le sole punte dei triangoli alti, ciascuna delle quali corrisponde

⁽²¹⁾ - Il tubo può essere un *pentagriglia mescolatore* (S. MALATESTA: Radiotecnica Generale, Cap. XVII, n. 8) o, più semplicemente, un pentodo in cui viene usata quale seconda griglia di comando il *soppressore*; si costruiscono, anzi, dei pentodi, proprio adatti a questo scopo, in cui il soppressore ha azione di comando superiore a quanto non avvenga usualmente.

⁽²²⁾ - Esso è spesso indicato col nome di *tubo porta*; *impulso porta* è poi chiamato l'impulso di selezione, nel senso che esso apre l'ingresso al segnale desiderato.

ad uno dei segnali di sincronismo. Tali punte, amplificate convenientemente (fig. 28 *c*), danno luogo, mediante un processo di derivazione e di eliminazione (mediante cimatura) degli impulsi negativi che nascono in corrispondenza ai fronti in discesa, agli stretti impulsi indicati nel diagramma *d*) della figura 28; essi sono gli *impulsi di riferimento* da cui si parte per la formazione degli impulsi di selezione. Per formare, ad esempio, gli impulsi di selezione del canale 1, gli impulsi di riferimento vengono ritardati di un tempo t_1 (diagr. *e*) ed applicati ad un multivi-

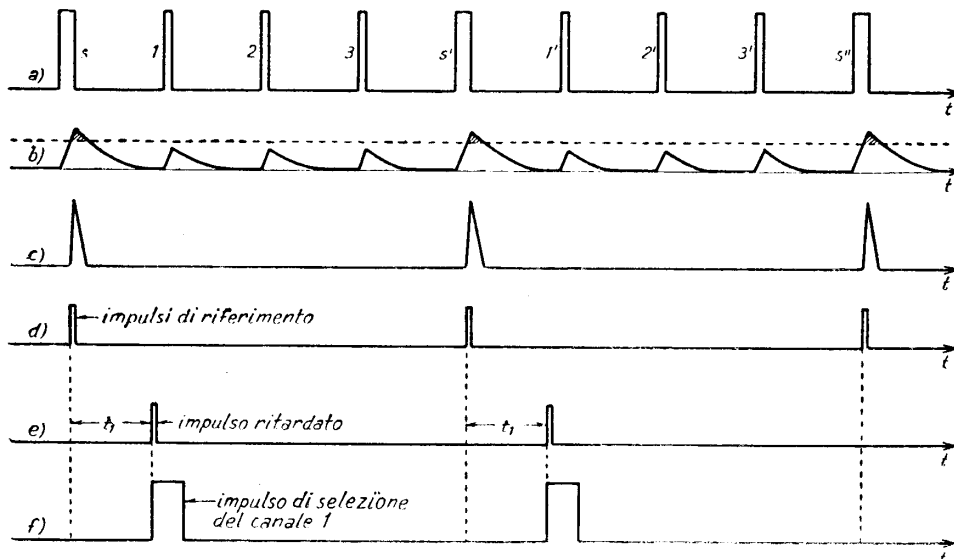


Fig. 28 — Formazione degli impulsi di selezione partendo dal segnale composto.

bratore monostabile, che genera il voluto impulso di selezione (diagr. *f*). Operando nello stesso modo, ma con due ritardi t_2 , t_3 diversi, si ottengono gli impulsi di selezione per gli altri due canali; i tre ritardi, t_1 , t_2 , t_3 , vengono ottenuti da una medesima linea di ritardo alla cui entrata sono applicati gli impulsi di riferimento (fig. 28 *d*) e dalle cui tre uscite sono prelevate le tre successioni di impulsi diversamente ritardate. Nella figura 29 è mostrato lo schema a blocchi della complessa apparecchiatura che compie le operazioni sopra indicate (le lettere contenute nello schema hanno diretto riferimento ai diagrammi della figura 28): le successioni di impulsi modulati 1, 2, 3 che si hanno all'uscita dei tre circuiti di selezione vanno ai demodulatori da cui escono, in definitiva, i tre segnali

trasmessi (fig. 26). È facile intuire le modifiche che dovrebbero essere apportate ai sistemi di trasmissione e ricezione nel caso in cui i canali di informazione fossero più di tre.

La realizzazione corretta dei principi esposti implica, naturalmente, la soluzione di delicati problemi tecnici, ma il loro esame esula dagli

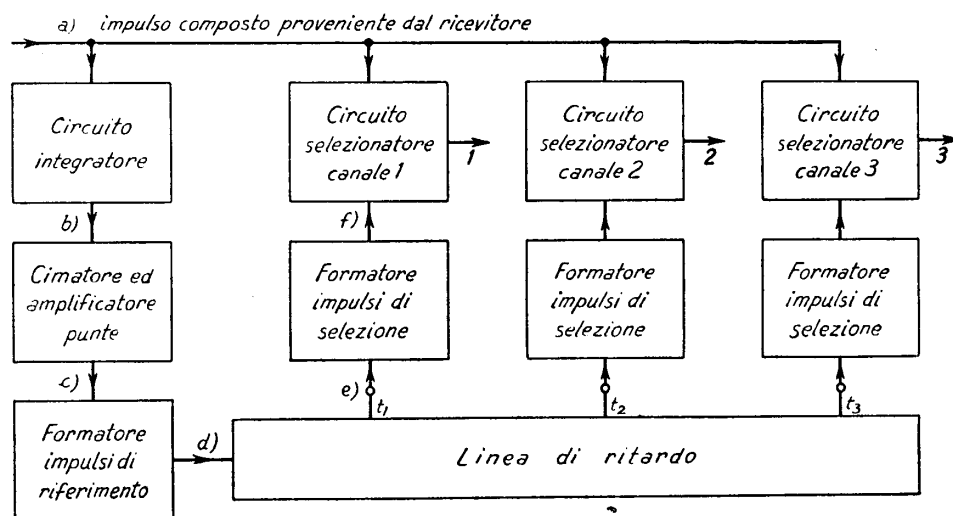


Fig. 29 — Schema a blocchi dell'apparecchiatura per la selezione dei tre canali.

scopi del testo ⁽²³⁾. Ci occuperemo, invece, del problema del rumore e delle pregevoli caratteristiche dei sistemi ad impulsi rispetto ad esso: caratteristiche che, insieme con la possibilità di trasmissione in multiplex, costituiscono le principali prerogative dei sistemi di comunicazione ad impulsi.

11. — Il rumore nei sistemi di comunicazione ad impulsi.

Nei sistemi di comunicazione ad impulsi la grande energia che è possibile concentrare entro i singoli treni d'onda trasmessi consente in generale di ottenere un grande beneficio nei riguardi del rumore, inevi-

⁽²³⁾ - Un articolo in proposito, del più grande interesse, è il seguente: F. CARASSA - Multiplex telefonici ad impulsi di alta precisione e stabilità di fase (ALTA FREQUENZA, 1955, n. 2, pag. 139).

tabilmente presente in tutte le forme di comunicazione. Ciò vale indipendentemente dal tipo di modulazione degli impulsi usata; nel caso, però, dei sistemi a modulazione di durata e di posizione si ha l'ulteriore vantaggio chē, in ricezione, è possibile ricostruire i segnali trasmessi, depurandoli quasi completamente dal rumore ad essi sovrapposto. Tale possibilità si rivela preziosa in quei casi in cui il segnale ricevuto debba essere ritrasmesso (e ciò un certo numero di volte) come avviene nei ponti radio ⁽²⁴⁾.

Il meccanismo con cui si effettua la depurazione dal rumore può essere compreso agevolmente considerando il caso ideale di impulsi con fronte verticale, di ampiezza moderatamente più grande del rumore; nella figura 30 è indicata la sovrapposizione della tensione di rumore (diagr. *a*) su tali segnali (diagr. *b*). Se il segnale così deteriorato dal rumore è applicato ad un circuito il quale sopprime tutte le parti del segnale che sono al di sopra ed al di sotto dei due livelli V_1 e V_2 ⁽²⁵⁾, si ottengono degli impulsi che, convenientemente amplificati, riproducono esattamente i primitivi segnali rettangolari (diagr. *c*). All'atto pratico, naturalmente, i lati degli impulsi non sono rigorosamente verticali, ma più o meno inclinati, e perciò si ha una sovrapposizione del rumore anche su di essi; questo fatto si traduce in una variazione della larghezza della parte dell'impulso che viene selezionata ed amplificata. Ciò causa una modesta fluttuazione della posizione dei fronti degli impulsi ricostruiti, che produce un'alterazione dell'originaria

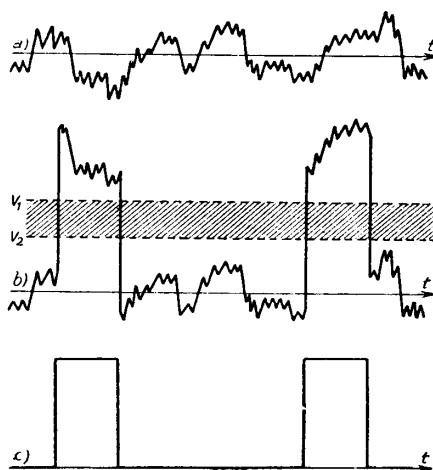


Fig. 30 — Oscillogrammi mostrandoti l'azione di soppressione del rumore ottenuti con un circuito che elimini le parti del segnale che sono al di sopra od al di sotto dei livelli V_1 e V_2 .

⁽²⁴⁾ - S. MALATESTA: Radiotecnica Generale, Cap. XXVI, n. 10.

⁽²⁵⁾ - E esso potrebbe essere il cimatore a triodo studiato nel n. 4 del Cap. XI; una soluzione più efficiente potrebbe essere quella di applicare il segnale ad un circuito di Schmitt (Cap. XIII, n. 12).

modulazione di durata o di posizione. L'effetto è tanto meno sentito quanto più ripidi sono i fronti dei segnali impulsivi originali, cioè, in definitiva, quanto più grande è la larghezza di banda del sistema.

La possibilità, ora vista, di ricostruzione e depurazione dal rumore degli impulsi modulati in durata e posizione fa sì che questi sistemi di modulazione siano costantemente preferiti alla modulazione di ampiezza; fra i due, poi, il sistema più usato è quello *a modulazione di posizione* che, all'ottimo comportamento di fronte al rumore, unisce un buon compromesso fra i diversi requisiti di buona qualità di trasmissione e di semplicità costruttiva degli apparati. Nel prossimo paragrafo esamineremo i metodi impiegati per compiere i due tipi di modulazione ed i corrispondenti metodi di demodulazione.

12. — Mezzi impiegati per effettuare la modulazione in durata ed in posizione e corrispondenti sistemi di demodulazione.

La *modulazione di durata* degli impulsi può essere ottenuta in vari modi, di cui uno molto semplice è indicato nella figura 31: gli impulsi,

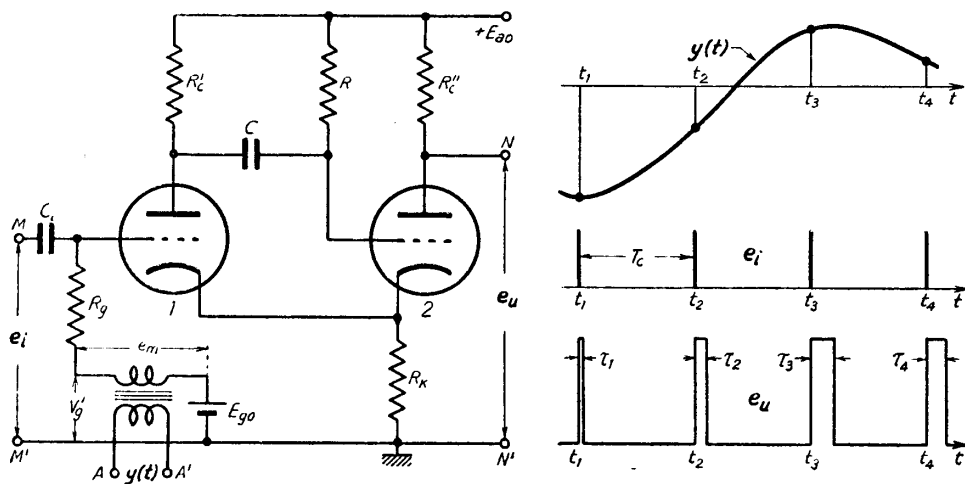


Fig. 31 — *Modulazione di durata* degli impulsi, ottenuta con multivibratore monostabile con tensione di polarizzazione regolata dal segnale.

di periodo T_c ($125 \mu\text{sec}$), provenienti (tramite la linea di ritardo) dal pilota di cadenza (fig. 25), sono applicati alla griglia (punto M) del primo tubo di un multivibratore monostabile ad accoppiamento cato-

dico (Cap. XIII, n. 8, fig. 27). Essi danno, perciò, origine, in uscita, ad una successione di impulsi pseudo-rettangolari, la cui durata dipende dalla costante di tempo RC e dalla tensione V_g che polarizza la griglia del primo tubo. Questa tensione di polarizzazione, nel circuito della figura 31, è la somma di una tensione continua E_{g0} e di una tensione alternativa $e_m = ky(t)$, ottenuta mediante un trasformatore di bassa frequenza al primario del quale è applicato il segnale modulante. Con questo artificio, scegliendo opportunamente il valore di E_{g0} e le condizioni di funzionamento del multivibratore, si può fare in modo che la durata degli impulsi di uscita vari attorno ad un valore τ_0 , (corrispondente a $V_g = E_{g0}$) con legge proporzionale al segnale $y(t)$:

$$(1) \quad \tau = \tau_0 + ky(t) .$$

La modulazione di posizione degli impulsi è normalmente ottenuta passando attraverso ad un processo di modulazione di durata. Osser-

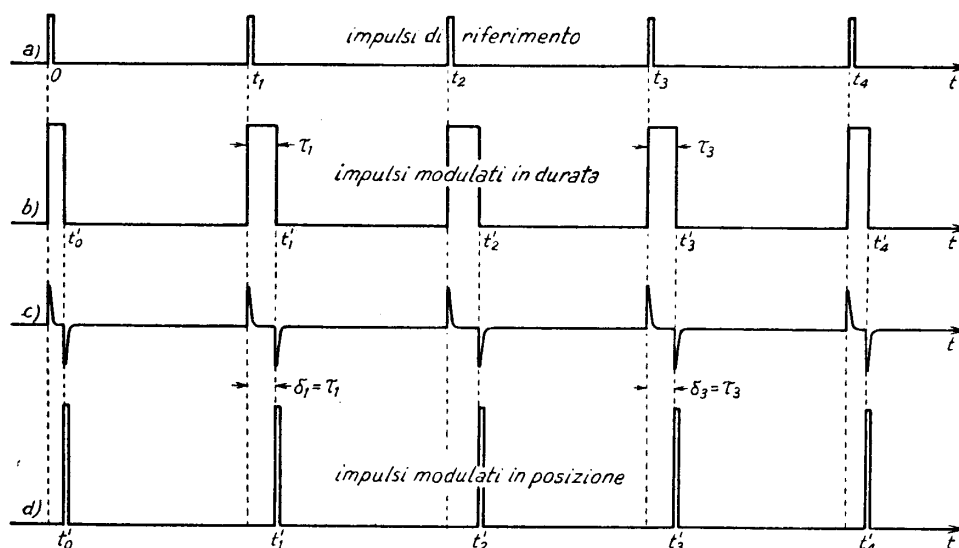


Fig. 32 — Modulazione di posizione ottenuta partendo da impulsi modulati in durata.

viamo, infatti, che, mentre il fronte in salita degli impulsi modulati in durata è coincidente con quello degli impulsi di riferimento provenienti dal pilota di cadenza (fig. 32 a, b), il fronte di discesa è ritardato della quantità τ che obbedisce alla legge (1). Applicando, allora, gli impulsi

modulati in durata ad un differenziatore (Cap. VIII, n. 5, fig. 14), si ottiene una doppia successione di impulsi, positivi e negativi (fig. 32 c): gli impulsi negativi sono traslati rispetto a quelli positivi (in posizione fissa rispetto agli impulsi di riferimento) della quantità $\delta = \tau$ e costituiscono una successione di impulsi modulati in posizione. Gli impulsi modulati vengono poi separati dagli impulsi fissi *cimando a zero* gli impulsi positivi; indi sono amplificati, cambiati di segno ed applicati ad un *multivibratore monostabile a trasformatore*, eventualmente controllato con linea di ritardo (Cap. XIII, n. 16). Si ottiene in tal modo la voluta successione di impulsi modulati in posizione, aventi un'ampiezza ed una durata prefissata (fig. 32 d) ⁽²⁶⁾.

La *demodulazione* degli impulsi modulati in posizione si effettua normalmente trasformando la modulazione di posizione in modulazione di durata: per questo sono possibili vari metodi, tutti però basati sul principio di generare impulsi rettangolari di cui il primo fronte sia determinato da impulsi di riferimento (ottenuti dagli impulsi di sincronismo) ed il secondo dagli impulsi modulati. Per la generazione dei sopradetti segnali rettangolari ci si può valere di un *circuito di Eccles-Jordan* a doppia entrata (Cap. XIII, n. 10-11, fig. 38-40): alla griglia del primo tubo (fig. 33, morsetto A') sono applicati quegli impulsi di riferimento (fig. 28 e) che nel sistema di separazione dei vari canali (n. 10) danno origine agli impulsi di selezione; alla griglia del tubo 2 (punto A'') sono invece applicati gli impulsi modulati in posizione. Ne risulta che il primo tubo passa in conduzione ed il secondo all'interdizione in corrispondenza ad ogni impulso di riferimento; i due tubi scambiano poi le loro condizioni per ogni impulso della successione modulata in posizione. Allora la tensione d'uscita del secondo tubo, e_u , ha l'andamento indicato nella figura 33 che mostra chiaramente l'avvenuta conversione della modulazione di posizione in modulazione di durata: un opportuno filtro passa-basso, a cui sia applicata la successione degli impulsi così ottenuti, restituirà il segnale originario (n. 9).

I pochi accenni precedenti sui sistemi elettronici delle comunicazioni ad impulsi, pur essendo del tutto inadeguati alla vastità dell'argo-

⁽²⁶⁾ - Esistono metodi che forniscono garanzie di corretto funzionamento maggiore di quello esaminato; poichè, però, ad essi sono legati vari e delicati problemi, non li descriveremo. Essi sono trattati esaurientemente nell'articolo citato nella nota ⁽²⁵⁾ del n. 10.

mento, hanno permesso di mettere in evidenza l'utilizzazione pratica di molti circuiti studiati precedentemente; hanno poi offerto la possibilità

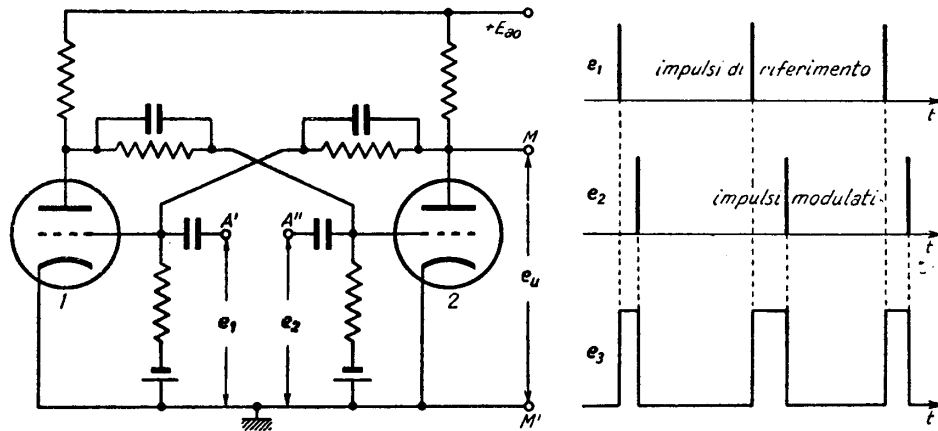


Fig. 33 — Conversione degli impulsi modulati in posizione in impulsi modulati in ampiezza.

di dare uno sguardo ad argomenti, come la modulazione temporale, fecondi di applicazione in campi della tecnica anche molto diversi dalle comunicazioni.

CAPITOLO XIX

CENNI DI ELETTRONICA APPLICATA ALLA TELEVISIONE

1. — Generalità sull'applicazione dell'elettronica alla televisione.

La tecnica televisiva, fin dalla sua nascita, ha richiesto la soluzione di innumerevoli e delicati problemi di elettronica, relativi sia ai tubi (tubi da presa e da riproduzione, tubi amplificatori, ecc.) sia ai circuiti in cui questi sono adoperati. Indipendentemente da quei problemi che sono di dominio esclusivo della televisione — per il cui studio occorre rivolgersi a testi specializzati ⁽¹⁾ — ve ne sono alcuni che hanno carattere generale ed interessano tecniche diverse da quella televisiva ⁽²⁾. Accenneremo in questo capitolo a tali argomenti, sia per l'interesse generale che essi presentano, sia per l'opportunità che alcuni di essi offrono di mostrare l'applicazione di operazioni studiate nei capitoli precedenti (derivazione, integrazione, cimatura, fissaggio, sincronizzazione di multivibratori).

In vista di tale studio è opportuno richiamare alla mente il processo secondo cui si effettua la televisione ⁽³⁾. Nella stazione trasmittente l'im-

⁽¹⁾ - B. GROB: *La Televisione* (Ed. Einaudi, Torino, 1955) - W. K. ZWORYKIN e G. A. MORTON: *La Televisione* (Ed. Sansoni, Firenze, 1959) - A. MAGELLI: *Principi Fondamentali di Televisione e Modulazione di Frequenza* (Ediz. Tecniche Elettroniche, Torino, 1951).

⁽²⁾ - Caratteristico, sotto questo aspetto, è il problema dell'amplificazione video (di cui ci siamo occupati nel Cap. VI) che, presentatosi dapprima nella televisione, ora interessa la radartecnica, la tecnica oscillografica ed in genere tutte le tecniche che riguardano segnali ad impulsi.

⁽³⁾ - Per la comprensione della materia contenuta nel presente capitolo sono sufficienti i pochi cenni contenuti nel testo: S. MALATESTA: *Radiotecnica Generale*, Cap. XXVIII.

magine da trasmettere viene proiettata sulla superficie fotoelettrica sensibile del *tubo da presa*; se questo è, ad esempio, un iconoscopio (fig. 1), la superficie sensibile è un *mosaico fotoelettrico*, il quale viene *esplorato* per linee parallele da un sottile pennello elettronico che, muovendosi

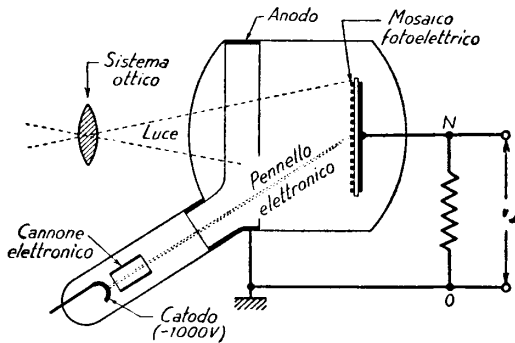


Fig. 1 — Iconoscopio.

nel modo schematizzato nella figura 2, passa successivamente e periodicamente su tutte le parti dell'immagine (*quadro*). In concomitanza al moto del pennello elettronico nasce nel tubo, ed è disponibile in uscita, una tensione v_u la quale, in ogni istante, ha valore proporzionale all'intensità luminosa dell'immagine nel punto colpito dal pennellino elettronico

in quell'istante medesimo; tale tensione (*segnale video*) viene usata per modulare in ampiezza un'oscillazione a radiofrequenza che, opportunamente amplificata, viene irradiata nello spazio.

In ricezione l'immagine originale viene ricostruita, dietro comando dei segnali ricevuti, mediante lo speciale tubo a raggi catodici da riproduzione detto *cinescopio*: in esso un pennellino elettronico, muovendosi in maniera identica al pennello elettronico del tubo da presa, disegna sullo schermo fluorescente un *quadro* luminoso, corrispondente alla successione di righe parallele secondo cui, in trasmissione, è avvenuta l'esplorazione dell'immagine. Il segnale televisivo raccolto dall'antenna ricevente viene, entro il ricevitore, amplificato, rivelato ed applicato alla griglia che comanda l'intensità del pennello elettronico del tubo da riproduzione; perciò sullo schermo la brillantezza della traccia luminosa del pennello varierà con l'ampiezza del segnale, cioè in relazione all'intensità

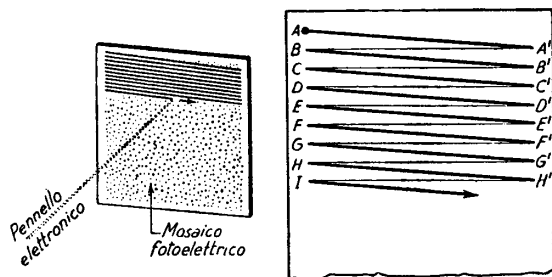


Fig. 2 — Esplorazione per linee parallele del mosaico fotoelettrico.

luminosa dell'immagine originaria nel punto corrispondente del mosaico fotoelettrico.

La riproduzione corretta dell'immagine sullo schermo è subordinata al perfetto *sincronismo* fra i movimenti dei pennelli elettronici dei tubi da presa e da riproduzione; esso è ottenuto grazie a particolari impulsi (*segnali di sincronismo*) trasmessi *via radio* dal trasmettitore insieme coi segnali video.

2. — Elementi riguardanti il movimento di scansione del pennello elettronico.

Il quadro televisivo standard in Italia ha un rapporto 4/3 fra larghezza ed altezza ed è formato da 625 righe parallele quasi orizzontali, ripetute 25 volte al secondo. Il moto del pennello elettronico durante l'esplorazione del quadro (*scansione*), sia nel tubo da presa che da riproduzione, avviene con le seguenti modalità.

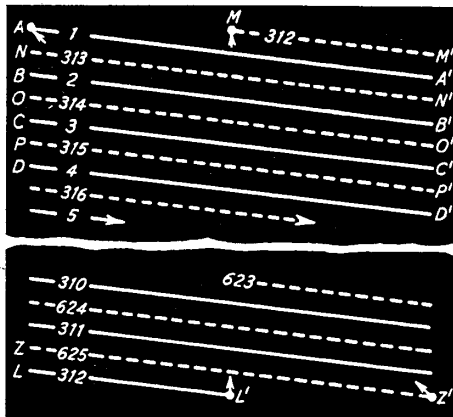


Fig. 3 — Esplorazione del quadro intercalata.

Guardando lo schermo del tubo da riproduzione (o il retro della placca sensibile nel tubo da presa), la traccia luminosa del pennello parte dal punto A (fig. 3) e si muove di moto uniforme lungo la linea AA' fino a raggiungere A', da cui scatta poi bruscamente in B; durante il rapido passaggio da A' a B il pennello elettronico viene soppresso, per cui al suddetto scatto non corrisponde alcuna traccia visibile sullo schermo. Dal punto B la traccia del pennello raggiunge con moto uniforme B', scatta in C e, seguendo le linee continue, finisce per giungere all'estremo inferiore del quadro, nel punto L', avendo così compiuto una *trama* (o *campo*) di 312 righe e mezza. Dal punto L' si verifica un rapido passaggio dalla traccia nel punto M, all'estremo superiore del quadro: il passaggio è invisibile perchè il pennello elettronico è opportunamente soppresso. Dal punto M la traccia percorre con moto uniforme la mezza riga MM'

iniziando una nuova trama di 312 righe e mezza (indicate a tratti in fig. 3), le quali sono *intercalate* rispetto a quelle della trama precedente ⁽⁴⁾. La traccia del pennello, dopo avere percorsa la nuova trama di righe ed essere giunta nuovamente all'estremo inferiore (in *Z'*) scatta in *A*, nell'estremo superiore sinistro, e riprende a percorrere le linee a tratto continuo.

Ciascuna trama viene percorsa in un cinquantesimo di secondo, per cui il complesso di due trame intercalate (625 righe) viene percorso in $1/25$ di secondo; l'insieme di due trame intercalate costituisce un *quadro* completo. Si hanno quindi 25 quadri completi al secondo, sequenza sufficiente perchè (per la persistenza delle immagini nell'occhio) l'immagine appaia uniforme; l'uso dell'esplorazione intercalata fa sì che lo sfarfallamento dell'immagine, legato al meccanismo dell'esplorazione, sia minore che se le 625 righe fossero percorse l'una di seguito all'altra (cioè con la sequenza *AA'*, *NN'*, *BB'*, ...).

Il suddetto movimento della traccia del pennello elettronico è il risultato della composizione di un movimento in senso orizzontale e di uno in senso verticale: il primo consiste in una successione periodica (al ritmo di $625 \times 25 = 15625$ al secondo) di traslazioni della traccia a velocità costante dall'estremo sinistro a quello destro, con conseguenti, rapidissimi, ritorni verso sinistra; il secondo è dello stesso tipo, ma si svolge dall'alto in basso ed è molto più lento, consistendo in traslazioni con moto uniforme verso il basso, e conseguenti ritorni in alto, al ritmo di 50 al secondo.

I due movimenti possono essere ottenuti deflettendo elettrostaticamente il pennello elettronico con due coppie di placchette di deviazione, ortogonali fra loro, a cui siano applicate due tensioni alternative a denti di sega aventi le frequenze di 15625 e 50 oscillazioni al secondo. Più comunemente la deflessione del pennello elettronico è ottenuta per

⁽⁴⁾ - Nella realtà il passaggio dal punto *L'* al punto *M* non è istantaneo, ma impiega un tempo esattamente uguale a quello necessario per percorrere un certo numero di righe; deriva da ciò che le due trame hanno un numero di righe minore di $312,5$. Per necessità inerenti alla sincronizzazione, poi, il pennello elettronico viene soppresso in corrispondenza ad alcune righe superiori ed inferiori delle due trame; complessivamente risultano sottratte alle due trame 30 righe, per cui il numero totale delle righe utili per la formazione dell'immagine è 595 invece che 625.

via magnetica ⁽⁵⁾ mediante bobine disposte esternamente al tubo, schematicamente come nella figura 4. La coppia di bobine 1, 2 (*bobine di deviazione orizzontale*) produce un campo magnetico con linee di forza verticali e perciò tende a deviare orizzontalmente il pennello elettronico, che supporre si muova normalmente al foglio provenendo dal retro. La coppia di bobine 3, 4 (*bobine di deviazione verticale*) produce un campo magnetico con linee di forza orizzontali e tende a deviare verticalmente il pennello elettronico. La costituzione effettiva delle bobine di deflessione e del tubo a raggi catodici è tale che la deviazione del pennello dalla sua posizione di riposo risulta proporzionale all'intensità della corrente nella bobina. Per ottenere il voluto movimento di esplorazione a linee parallele si fanno circolare nelle due coppie di bobine due correnti alternative a denti di sega (fig. 5),

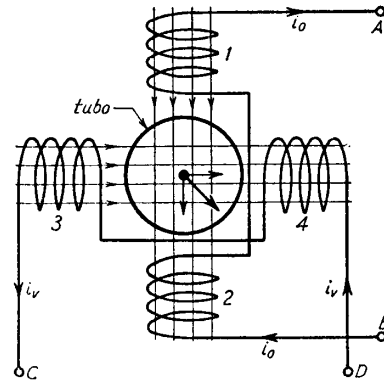


Fig. 4 — Sistema di bobine per la deflessione magnetica.

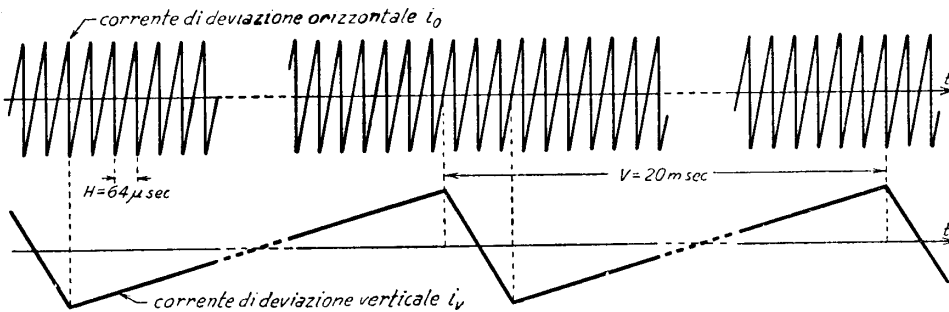


Fig. 5 — Correnti a denti di sega per la deflessione del pennello elettronico.

aventi le frequenze di 15625 e 50 oscillazioni al secondo, rispettivamente per la deflessione orizzontale e per la deflessione verticale.

Il periodo della corrente destinata alla deflessione orizzontale

⁽⁵⁾ - La deflessione magnetica consente di ottenere angoli di deviazione del fascio molto maggiori che non la deviazione elettrostatica ed inoltre semplifica la costruzione del tubo a raggi catodici.

($H = 64 \mu\text{sec}$) costituisce il tempo che il pennello impiega per descrivere una riga col conseguente ritorno, mentre il periodo della corrente di deflessione verticale ($V = 20 \text{ m sec}$) costituisce il tempo che la traccia del pennello complessivamente impiega per scendere dal punto A al punto L' e risalire rapidamente al punto M (fig. 3). Dal fatto che il periodo V della corrente di deviazione verticale è pari a 325,5 volte il periodo H della corrente di deviazione orizzontale, deriva la conseguenza che in due successivi periodi V si ha la completa esplorazione del quadro con 625 righe fra loro intercalate.

Vedremo nei prossimi paragrafi i metodi con cui le correnti a denti di sega sono generate ed applicate alle bobine di deflessione e con quali mezzi si provveda alla loro sincronizzazione oltre che allo spegnimento del pennello durante i loro intervalli di ritorno; in relazione a ciò conviene riesaminare, approfondendone lo studio, il meccanismo con cui avviene la trasmissione e riproduzione dell'immagine.

3. — Natura e costituzione del segnale televisivo.

Per approfondire la conoscenza del meccanismo con cui avviene la trasmissione e la riproduzione dell'immagine, consideriamo nuovamente

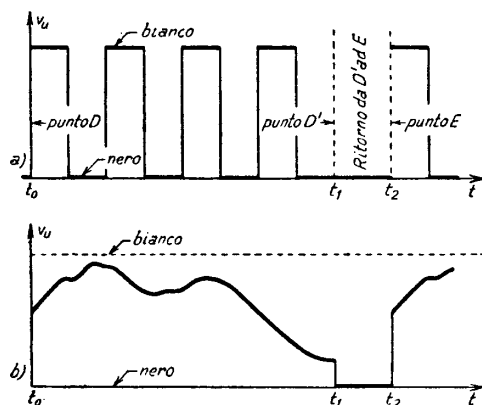


Fig. 6 — Andamento in funzione del tempo di v_u mentre il pennello esplora una riga, in due casi particolari.

il moto di esplorazione del pennello elettronico sulla superficie sensibile del tubo da presa (figg. 2, 3) e fissiamo la nostra attenzione su una qualunque riga, ad esempio DD' ; al passaggio del pennello elettronico su di essa si ha all'uscita del tubo una tensione v_u che varia nel tempo con la legge secondo cui varia l'intensità luminosa dell'immagine sulla linea negli istanti corrispondenti. Nella figura 6 a), ad esempio, è indicato il modo di variare di v_u nel

caso particolare in cui l'immagine è una successione di strisce verticali uguali, alternativamente bianche e nere; nel caso di un'immagine più

complessa, in cui la tonalità del fondo ha variazioni graduali fra il bianco ed il nero, l'andamento di v_u sarà del tipo generale indicato nella fig. 6 b). Durante il rapido ritorno da destra a sinistra (da D' ad E) del pennello elettronico, si avrebbe una tensione d'uscita variabile in maniera analoga, ma in un tempo molto più breve ($t_2 - t_1$): ciò, però, non accade perchè durante il corrispondente intervallo di tempo t_1, t_2 il pennello elettronico viene soppresso. La tensione è, perciò, nulla fino all'istante t_2 in cui il pennello elettronico inizia il percorso EE' ; la stessa cosa accade anche durante gli intervalli di tempo in cui si ha il ritorno del pennello dal basso verso l'alto.

La tensione d'uscita del tubo da presa, v_u , opportunamente amplificata, viene usata (come si è detto nel n. 1) per modulare in ampiezza l'oscillazione a radiofrequenza che sarà poi trasmessa *via radio*: la modulazione è *negativa*, cioè ad un aumento di luminosità dell'immagine (aumento di v_u) fa corrispondere una diminuzione, invece che un aumento, dell'ampiezza della oscillazione a radiofrequenza. Stabilito il valore massimo di questa, E_M , alle zone nere dell'immagine corrisponde, per convenzione, un'ampiezza pari al 70% di E_M , mentre alle zone bianche corrisponde un'ampiezza pari al 10% di E_M . Durante gli intervalli di spegnimento del pennello (t_1, t_2 nella fig. 6) l'ampiezza dell'oscillazione è quella medesima che corrisponde al nero ($0,7 E_M$); si approfitta, però, di tali intervalli di tempo per trasmettere quei segnali che consentono di stabilire il sincronismo fra il moto del pennello elettronico del tubo da riproduzione e quello del tubo da presa. In corrispondenza a tali *segnali di sincronismo* l'oscillazione a radiofrequenza è trasmessa con ampiezza massima (E_M) cioè, come suol dirsi, con un livello più nero del nero.

L'aspetto generico dell'oscillazione modulata, relativamente a due righe successive, è indicato nella figura 7 a), dove il tratteggio simula l'oscillazione a radiofrequenza. Nella figura 7 b) è disegnato il corrispondente inviluppo dell'oscillazione, cioè l'andamento del segnale modulante: la parte relativa all'immagine si svolge tutta fra i livelli del nero (70%) e del bianco (10%), mentre gli impulsi di sincronismo si spingono oltre il livello del nero, fino al livello massimo (100%). Nella figura 8 è indicato l'andamento completo del segnale modulante, relativo all'esplorazione di due *trame* successive: in esso compaiono particolari segnali per lo spegnimento del pennello e per il sincronismo, relativi sia al moto

orizzontale sia al moto verticale. I sopradetti segnali hanno forma e durata normalizzate che obbediscono a precise regole, intese a permetterne la separazione e l'utilizzazione, coi metodi che vedremo nel paragrafo seguente.

Nel ricevitore l'oscillazione a radiofrequenza modulata, dopo essere stata convertita in un'oscillazione a frequenza intermedia ed amplificata ⁽⁶⁾, è applicata ad un rivelatore a diodo: alla sua uscita risulta di-

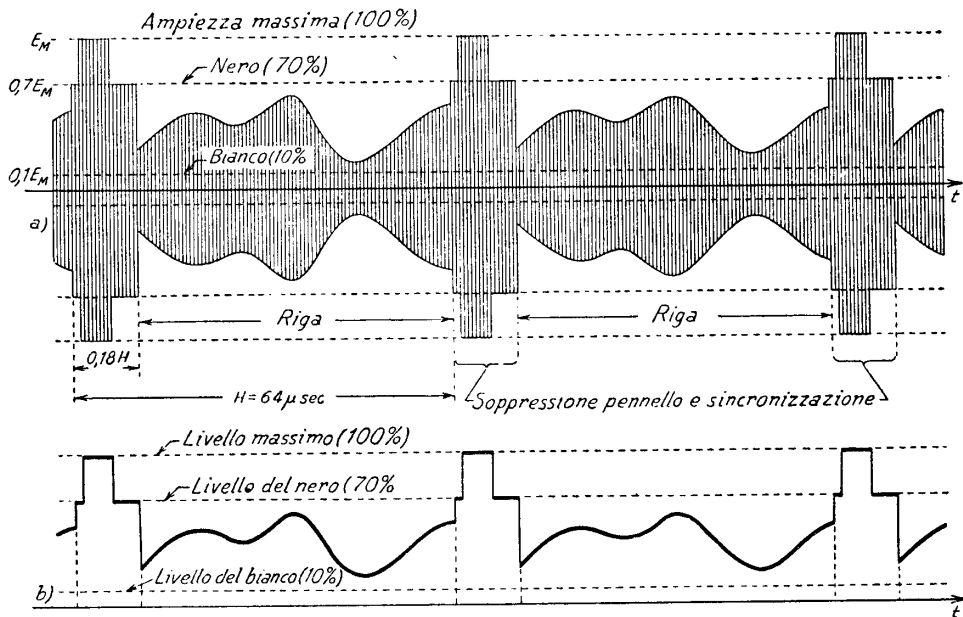


Fig. 7 — Oscillazione a r. f. modulata dal segnale televisivo e corrispondente segnale modulante.

sponibile il segnale modulante, del tipo generale indicato nelle figure 7 b) ed 8. Esso è amplificato da un amplificatore video ⁽⁷⁾ ed è applicato col giusto segno alla griglia del tubo da riproduzione che comanda l'inten-

⁽⁶⁾ - Con un amplificatore a larga banda, generalmente del tipo a frequenze d'accordo sfalsate (Cap. X, n. 5); le frequenze di lavoro sono usualmente dell'ordine di $40 \div 50$ MHz.

⁽⁷⁾ - Usualmente l'ampiezza del segnale all'uscita del rivelatore è già dell'ordine di qualche volt, per cui sono sufficienti uno o due stadi di amplificazione (attuati coi metodi visti nel Cap. VI) per portare il segnale al livello utile per comandare la griglia del tubo da riproduzione ($20 \div 50$ V).

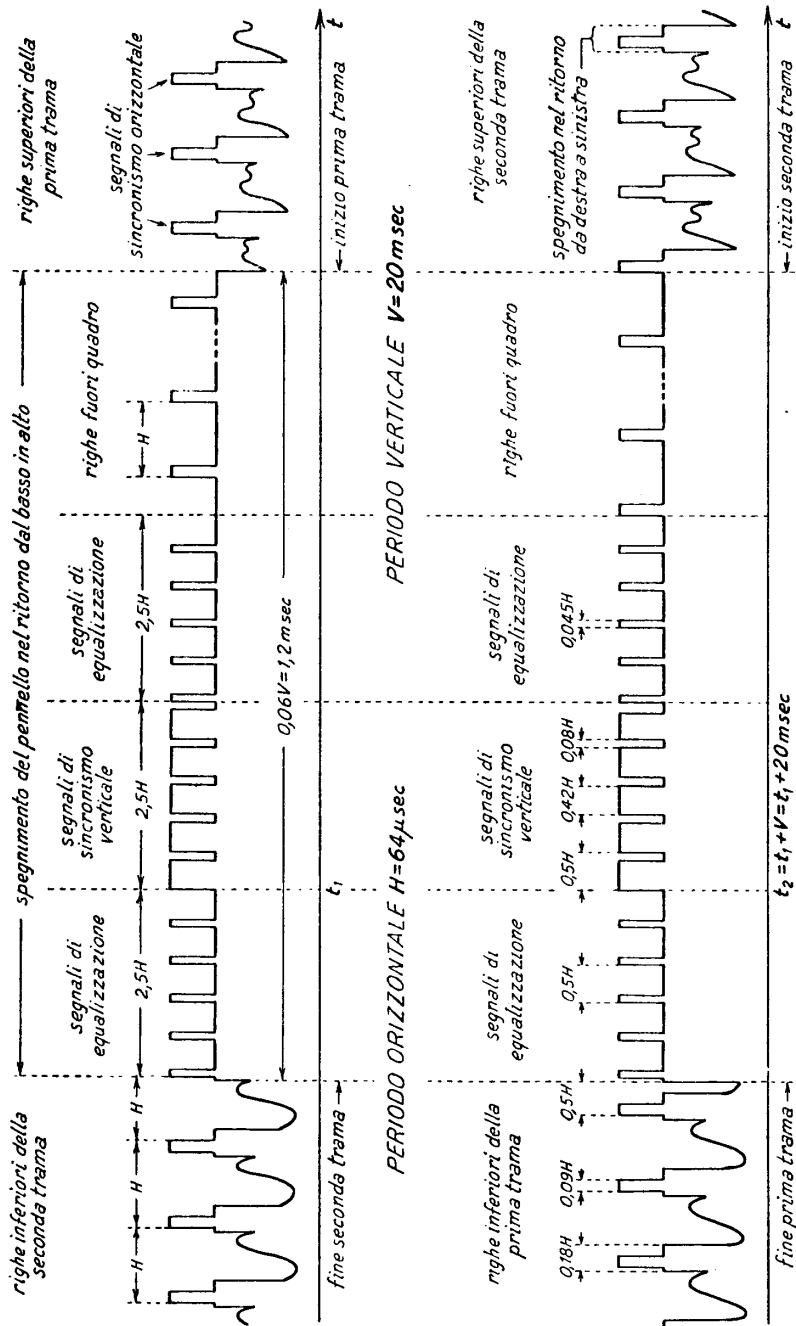


Fig. 8 — Andamento completo normalizzato del segnale televisivo, relativo all'esplorazione di due trame successive.

sità del pennello elettronico. L'applicazione avviene tramite un *circuito fissatore* il quale ha il compito di portare le cime dei segnali di sincronismo ad un valore di tensione tale che il livello del nero corrisponda effettivamente all'interdizione del pennello elettronico, qualunque sia l'ampiezza del segnale ⁽⁸⁾. Nella figura 9 è indicato un semplice schema che sfrutta per il fissaggio il *sistema di polarizzazione automatica* (Cap. XI, n. 9) della griglia del pentodo che costituisce l'ultimo stadio dell'amplificatore video: i valori di R_g e C_g sono scelti in modo tale che le cime positive del segnale d'ingresso e_i (diagr. a) siano rigorosa-

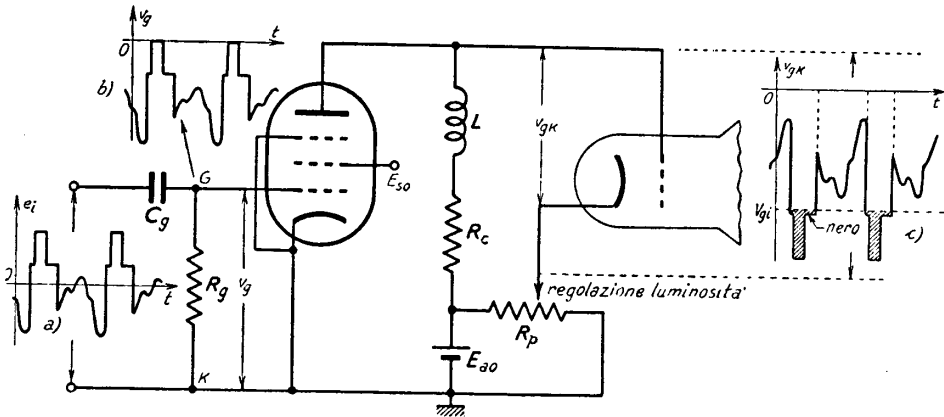


Fig. 9 — Fissaggio nel circuito di griglia del pentodo delle cime positive del segnale e successiva applicazione di questo alla griglia del tubo da riproduzione.

mente fissate al livello zero (diagr. b) indipendentemente dalle variazioni di ampiezza, derivanti dalle variazioni di luminosità media dell'immagine trasmessa. La placca del pentodo è collegata direttamente alla griglia di controllo del tubo a raggi catodici; il catodo di questo è mantenuto (mediante regolazione del partitore R_p) ad un potenziale positivo tale che la differenza di potenziale v_{ak} risulti leggermente al di sotto della tensione di interdizione V_{gi} in corrispondenza al livello del nero (diagr. c),

(8) - Occorre osservare che nell'amplificatore video l'accoppiamento fra gli stadi è di tipo capacitivo e pertanto il segnale amplificato risulta a valor medio nullo [si veda, a questo proposito, il diagramma a) nella fig. 9]; se non si provvedesse al fissaggio, il livello del nero si alzerebbe ed abbasserebbe al variare dell'ampiezza media del segnale.

così che il pennello elettronico sia decisamente soppresso ⁽⁹⁾. La caratteristica di funzionamento del tubo da riproduzione è, di solito, con buona approssimazione, lineare, per cui alle variazioni di v_{pk} corrispondono variazioni proporzionali della *brillanza* della traccia del pennello elettronico sullo schermo: in tali condizioni, la riproduzione dell'immagine sullo schermo risulta corretta se il movimento del pennello del tubo da riproduzione è sincrono con quello del tubo da presa. Come già si è detto più volte, ciò si ottiene utilizzando i segnali di sincronismo contenuti nel segnale ricevuto. Nel prossimo paragrafo esamineremo i metodi con cui si effettua l'estrazione dei sopradetti segnali.

4. — Estrazione dei segnali di sincronismo orizzontali e verticali e loro separazione.

Per l'estrazione dei segnali di sincronismo dal segnale televisivo si provvede dapprima ad eliminare da questo, mediante cimatura, l'intera parte che riguarda l'immagine; ciò può essere fatto, ad esempio, applicando la tensione v_c che si ha fra i morsetti GK del circuito della figura 9 (e che perciò ha le sommità degli impulsi fissate al potenziale zero) al cimatore a triodo della figura 10 ⁽¹⁰⁾; esso è alimentato in maniera tale che l'interdizione si verifichi ad un livello superiore a quello del nero ⁽¹¹⁾, come è indicato nel diagramma *a*) della stessa figura. La tensione anodica

⁽⁹⁾ - Regolando mediante il partitore R_p il potenziale catodico in maniera che il livello del nero sia al di sopra dell'interdizione, la traccia sullo schermo risulterebbe visibile anche durante gli intervalli di ritorno; se invece il livello del nero è tenuto troppo al di sotto dell'interdizione, le parti bianche dell'immagine appaiono grigie, quelle grigie appaiono nere. L'immagine appare, perciò, più scura del dovuto e ne deriva una diminuzione del *contrasto* (differenza relativa di intensità fra le parti bianche e le parti nere dell'immagine riprodotta). Il contrasto dipende, peraltro, dall'ampiezza complessiva del segnale applicato alla griglia del tubo e si regola usualmente variando la sensibilità degli amplificatori a frequenza intermedia.

⁽¹⁰⁾ - Nei confronti del cimatore a triodo esaminato nel Cap. XI (n. 4, fig. 10) manca la resistenza in serie alla griglia; ciò perchè le sommità del segnale, già fissate al livello zero, non richiedono ulteriore cimatura.

⁽¹¹⁾ - La tensione di interdizione di un triodo V_{oi} è legata alla tensione anodica V_a dalla relazione $V_{oi} = -V_a/\mu$; scegliendo quindi convenientemente il valore di V_a , si può regolare ad arbitrio, entro ampi limiti, il valore di V_{oi} . Nel caso in esame, affinché l'interdizione si verifichi ad un livello superiore a quello del nero, occorre normalmente operare con tensioni di alimentazione anodica di poche decine di volt.

ha allora l'andamento indicato nel diagramma *b*); gli impulsi così ottenuti, amplificati e cambiati di segno da un ulteriore stadio di amplificazione (diagr. *c*) sono applicati ad un *circuito differenziatore* e ad un *circuito integratore* a resistenza e capacità, che provvedono a separare fra loro ed a rendere disponibili i segnali di sincronismo orizzontali (*impulsi di riga*) e quelli di sincronismo verticali (*impulsi di quadro*).

Come avvenga la separazione, può comprendersi considerando la tensione e_s che si ha all'ingresso dei due circuiti, la quale ha l'andamento generale indicato nella figura 11 *a*), ricavato dalla figura 8: il

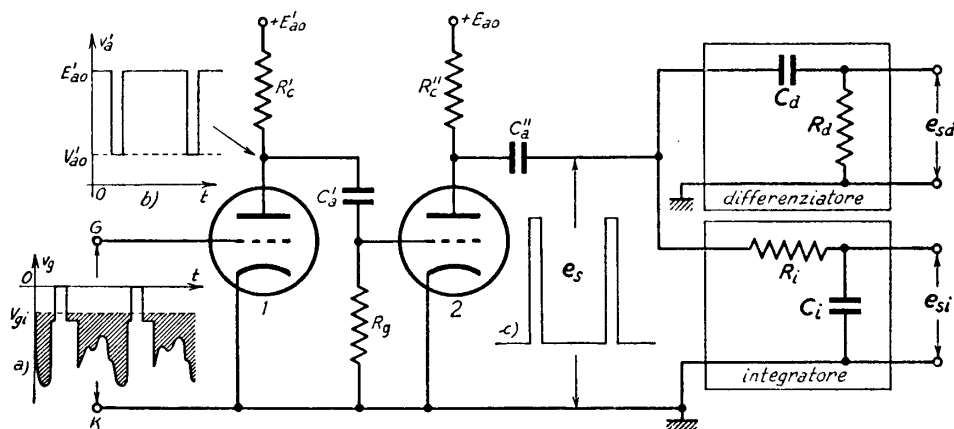


Fig. 10 — Separazione dei segnali di sincronismo e loro applicazione ad un circuito differenziatore e ad un circuito integratore.

circuito differenziatore dà origine a due guizzi di tensione di segno opposto in corrispondenza ai fronti di ciascun impulso originario (Cap. VIII, n. 5, fig. 14), per cui la sua tensione d'uscita e_{sd} ha l'andamento indicato nella figura 11 *b*). Eliminando, mediante cimatura, i guizzi negativi si ottiene una successione di guizzi positivi intervallati fra loro di un tempo uguale ad H ($64 \mu\text{sec}$) od $H/2$; sono questi impulsi che (col metodo che vedremo nel paragrafo seguente) provvedono al sincronismo orizzontale.

La tensione d'uscita dell'integratore, e_{si} , in conseguenza della carica lineare del condensatore C_i durante gli impulsi e della scarica nell'intervallo successivo, col meccanismo visto nel n. 9 del Cap. VIII (fig. 9), assume l'andamento indicato nella figura 11 *c*): la tensione e_{si} è mediamente piccola quando gli intervalli fra gli impulsi sono maggiori

delle durate degli impulsi stessi, mentre cresce rapidamente quando gli impulsi sono larghi e strettamente serrati fra loro, dando luogo ad un impulso pseudo-triangolare. All'uscita del circuito integratore si ottengono, pertanto, ogni secondo cinquanta impulsi del tipo sopradetto ⁽¹²⁾

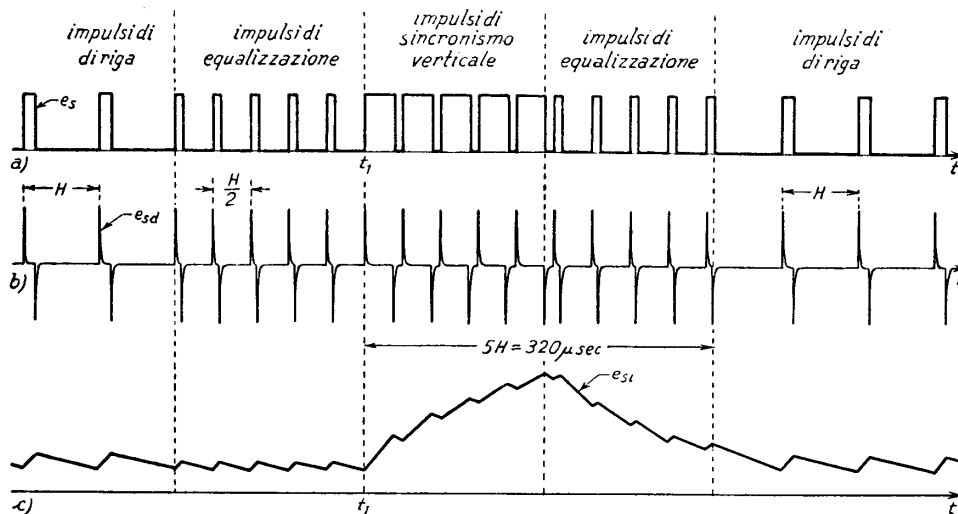


Fig. 11 — Separazione dei segnali di sincronismo orizzontali e verticali mediante differenziazione ed integrazione.

che, come vedremo nel prossimo paragrafo, sono utilizzati per sincronizzare la corrente a denti di sega della deviazione verticale (*impulsi di quadro*).

Siamo ora in grado di comprendere la ragione della complessa costituzione dei segnali di sincronismo contenuti nel segnale televisivo (fig. 8); essa è tale da mantenere gli impulsi di riga anche durante gli intervalli di tempo in cui vengono trasmessi i segnali di sincronismo

(12) - Nei circuiti pratici dei ricevitori spesso l'integratore è costituito, non da un solo partitore $R_i C_i$ come nella figura 10, ma da più cellule dello stesso tipo in cascata; il comportamento di tale dispositivo è sostanzialmente il medesimo, ma la seghettatura degli impulsi ottenuti risulta molto più ridotta. Può sembrare che gli impulsi della figura 11 c) siano larghi e poco definiti; ma se si mette in rapporto la loro durata (dell'ordine di 0,3 m sec) al periodo di ripetizione ($V=20$ m sec) ci si rende conto che l'impressione di larghezza deriva essenzialmente dalla scala dei tempi ampia della figura 11 c).

verticale. Gli impulsi di equalizzazione, che precedono e seguono il

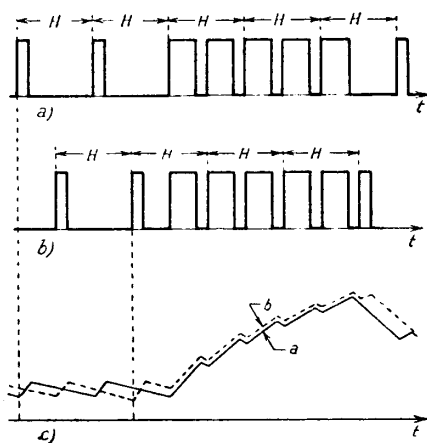


Fig. 12 — In assenza dei segnali di equalizzazione, gli impulsi integrati risultano sfalsati nelle successive trame.

gruppo di impulsi larghi e strettamente serrati (gruppo che costituisce il vero segnale di sincronismo verticale) hanno uno scopo ben preciso: in assenza, infatti, degli impulsi di equalizzazione, la posizione dei segnali di sincronismo verticale in mezzo a quelli di sincronismo orizzontale risulterebbe diversa nelle due trame successive intercalate dell'esplorazione (fig. 12 a, b) e ciò produrrebbe, come appare nella figura 12 c), una fluttuazione temporale degli impulsi integrati, dannosa per il corretto sincronismo verticale.

5. — Generazione delle correnti a denti di sega per la deviazione orizzontale e verticale.

Per ottenere le forti correnti a denti di sega necessarie per effettuare la deflessione del pennello elettronico, le bobine di deflessione (n. 2, fig. 4) sono alimentate da amplificatori di potenza a trasformatore⁽¹³⁾, nel modo schematicamente indicato nella figura 13; affinché la corrente nelle bobine abbia il voluto carattere a denti di sega (fig. 5) la tensione di comando dell'amplificatore, e_i , deve avere un andamento particolare che può desumersi dalle considerazioni seguenti.

Le bobine di deflessione possiedono inevitabilmente un'induttanza L

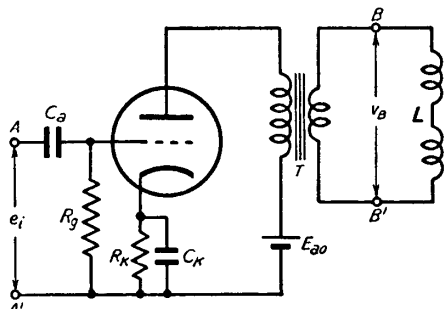


Fig. 13 — Alimentazione di una coppia di bobine di deflessione mediante amplificatore a trasformatore.

⁽¹³⁾ - S. MALATESTA: Radiotecnica Generale, Cap. XII, n. 4.

ed una resistenza R in serie alla prima (fig. 14); detta pertanto i la corrente che attraversa la serie, la tensione ai capi della bobina v_b sarà la somma della caduta di tensione v_L ai capi di L e della tensione v_R ai capi di R , che hanno manifestamente i valori:

$$(1) \quad v_L = L \frac{di}{dt} \quad , \quad v_R = Ri \quad .$$

Pertanto la tensione ai capi della bobina avrà l'espressione:

$$(2) \quad v_b = v_L + v_R = L \frac{di}{dt} + Ri \quad .$$

Deriva da ciò che se la corrente nella bobina deve avere l'andamento a denti di sega indicato nel diagramma *a*) della figura 14, le tensioni ai capi di L ed R avranno gli andamenti mostrati nei diagrammi *b*) e *c*), mentre la tensione v_b dovrà avere l'andamento indicato nel diagramma *d*),

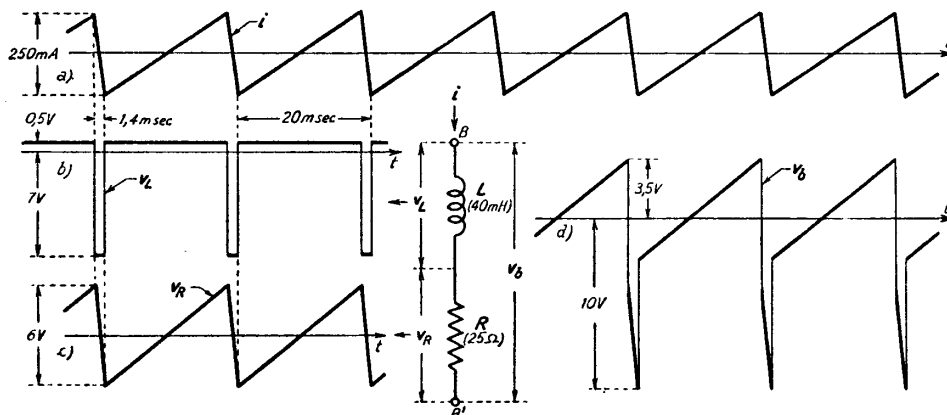


Fig. 14 — Determinazione della tensione ai capi della bobina (diagr. *d*) corrispondente ad una corrente a denti di sega (diagr. *a*).

ottenuto facendo la somma, istante per istante, di v_L e v_R . Tale dovrà, dunque, essere l'andamento della tensione d'uscita dell'amplificatore, v_u , e, di conseguenza, quello del suo segnale d'ingresso e_i ⁽¹⁴⁾.

(14) - Con ciò si ammette che l'amplificatore non introduca distorsioni, cosa irrealizzabile in pratica date le ampie escursioni di tensione richieste. Praticamente, però, esiste la possibilità di compensare fra loro, in maniera assai buona, gli errori che derivano dalla curvatura della caratteristica mutua dinamica, da fenomeni di saturazione nel nucleo ferromagnetico delle bobine e dalla inevitabile mancanza di assoluta linearità del tratto in salita del segnale d'ingresso.

Una tensione avente l'andamento della figura 14 d) può ottenersi da un normale generatore di tensioni a denti di sega (del tipo studiato nel Cap. XII, n. 2-4) modificato con l'aggiunta di una resistenza R , in serie al condensatore C , secondo lo schema indicato nella figura 15. In tale circuito la tensione di griglia del tubo, v_g , ha l'andamento indicato nel diagramma a) ed il tubo si comporta come un interruttore, aperto negli intervalli di tempo in cui v_g è inferiore alla tensione di interdizione e chiuso negli intervalli di tempo in cui è $v_g = 0$. Il condensatore C si carica quando il

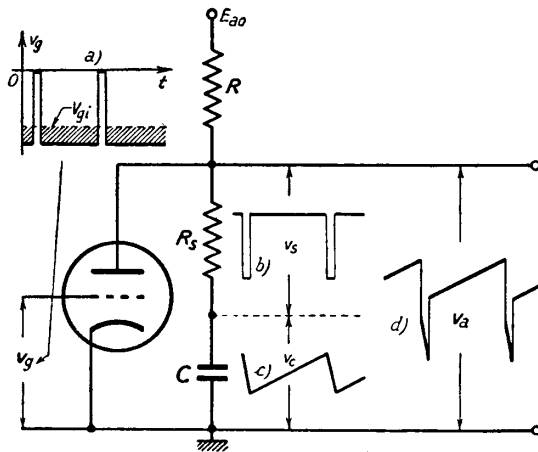


Fig. 15 — Generatore di tensioni a denti di sega modificato con l'aggiunta di R_s in serie a C .

condensatore C si carica quando il tubo è interdetto e si scarica quando conduce: le costanti di tempo di carica $C(R+R_s)$ e scarica $C(R_s+r)$ ⁽¹⁵⁾ sono assai maggiori delle durate dei rispettivi intervalli di tempo di carica e scarica. In tali condizioni l'andamento della tensione v , ai capi di R , (pari al prodotto di R , per la corrente di carica o scarica di C) e della tensione v_c ai capi di C risulta quello indicato nei diagrammi b) e c) della figura 15 e, di conseguenza la tensione ai capi del tubo, $v_a = v_s + v_c$, ha l'andamento indicato nel diagramma d). Con un opportuno dimensionamento dei valori di R , R_s e C si può fare in modo che tale tensione v_a , applicata tramite un condensatore all'ingresso dell'amplificatore della figura 13, produca la voluta corrente a denti di sega nelle bobine di deflessione.

La tensione impulsiva rettangolare che comanda il tubo interruttore del circuito di figura 15 (diagr. a) è ottenuta con multivibratori astabili, di tipo Abraham od a trasformatore (*oscillatore bloccato*); più spesso, però, il tubo che nello schema della figura 15 funziona da inter-

⁽¹⁵⁾ - r è la resistenza equivalente del tubo durante la scarica del condensatore, da considerarsi nel modo indicato nel Cap. XII, n. 4.

ruttore è eliminato e l'azione di interruttore viene svolta da un tubo del multivibratore astabile stesso. Gli schemi che ne risultano, impiegando il multivibratore di Abraham o l'oscillatore bloccato, sono quelli riportati nella figura 16.

Nel primo caso il condensatore C si carica nell'intervallo di tempo in cui il tubo 2 è interdetto ed il tubo 1 conduce, mentre si scarica attraverso R , ed il tubo 2 quando questo diviene conduttore: per fare in modo che l'intervallo di tempo in cui avviene la scarica (tubo 2 con-

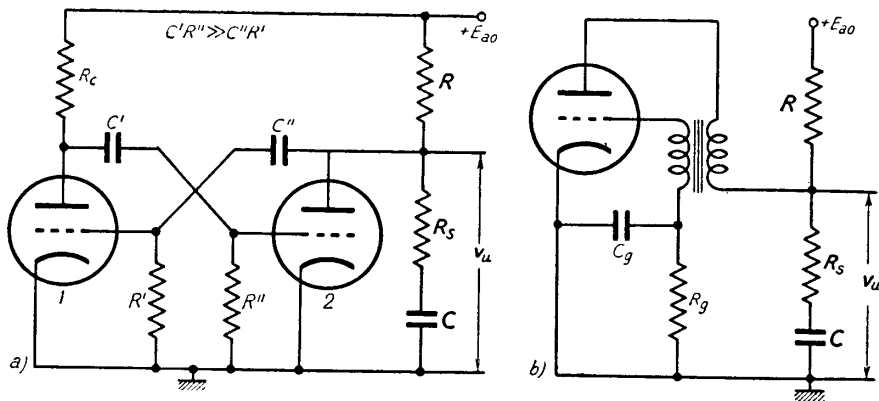


Fig. 16 — Generatori di tensioni a denti di sega modificati.

duttore) sia molto più breve di quello in cui avviene la carica, il multivibratore è reso fortemente dissimmetrico, scegliendo gli elementi del circuito in modo tale che la costante di tempo $C'R''$ sia molto maggiore di $C''R'$.

Nel circuito *b)* della figura 16, basato sull'oscillatore bloccato (Cap. XIII, n. 14), il tubo è normalmente interdetto e diviene conduttore solamente durante una breve frazione del periodo (periodo che dipende essenzialmente dalla costante di tempo $C_g R_g$): il condensatore C , che si carica attraverso R ed R , quando il tubo è interdetto, si scarica attraverso R_s , l'avvolgimento del trasformatore ed il tubo durante la fase di conduzione.

Mediante l'uno o l'altro circuito della figura 16, con un'appropriata progettazione degli elementi circuitali, si può fare in modo che la tensione d'uscita v_u abbia andamento del tutto analogo a quello della figura 15 *d)* con la voluta frequenza. Nella figura 17 è indicato un esempio

semplificato di circuito completo per la generazione e l'applicazione della corrente a denti di sega alle bobine di deflessione verticale: l'oscillatore bloccato produce oscillazioni a 50 Hz ed è sincronizzato a questa frequenza dagli impulsi a 50 Hz ricavati per mezzo del circuito integratore dal segnale ricevuto, col metodo visto nel paragrafo precedente. La sincronizzazione si ottiene semplicemente applicando gli impulsi alla griglia del tubo 1 (morsetti AA') ed avviene col meccanismo visto nel Cap. XIII, n. 5 (fig. 14) in relazione al multivibratore di Abraham.

Nello schema della figura 17 la regolazione della resistenza R_g , permette di variare la frequenza, così da portarla al giusto valore per il

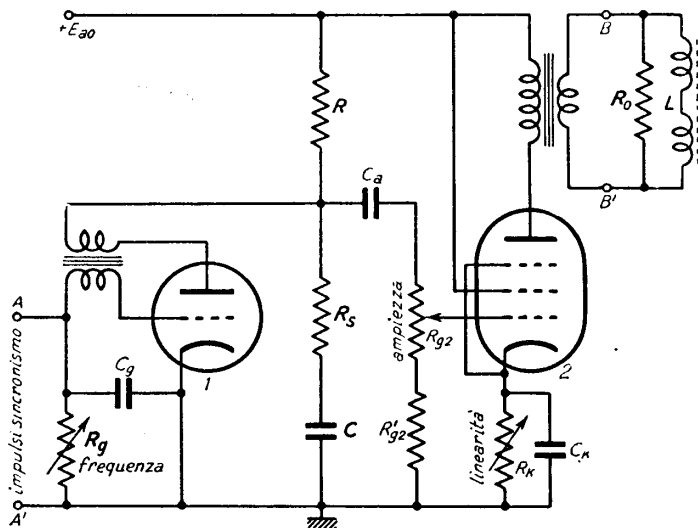


Fig. 17 — Circuito completo semplificato per la generazione e l'applicazione della corrente alle bobine di deviazione verticale.

sincronismo; la regolazione di R_{g2} permette di variare l'ampiezza del segnale applicato alla griglia del tubo 2 e, di conseguenza, l'ampiezza della corrente a denti di sega nelle bobine, da cui deriva l'entità della deflessione verticale (altezza del quadro). La regolazione di

R_k , variando la tensione di polarizzazione dell'amplificatore, permette di scegliere le migliori condizioni di funzionamento, al fine di ottenere linearità di salita nella corrente a denti di sega ⁽¹⁶⁾.

⁽¹⁶⁾ - In relazione a quanto si è detto nella nota ⁽¹⁴⁾, generalmente si opera in modo tale che il tubo introduca una certa distorsione non lineare, che di per sé tenderebbe ad incurvare verso l'alto i tratti in salita della corrente a denti di sega; si tende, con ciò, a correggere la loro naturale inclinazione verso il basso dovuta al fatto che i suddetti tratti hanno andamento non esattamente rettilineo ma esponenziale.

Nel circuito della figura 17, in parallelo alle bobine di deflessione, è posta una resistenza R_0 che nello schema della figura 13 non compariva; la ragione della sua presenza è la seguente. Le bobine di deflessione possiedono, insieme con l'induttanza e la resistenza, una capacità distribuita che conferisce loro la capacità di oscillare su una frequenza ben definita; l'oscillazione sorge spontaneamente in ogni periodo in conseguenza dell'impulso di tensione che si ha durante la rapida discesa della corrente (fig. 14) e si traduce in una deformazione della corrente a denti di sega, del tipo grossolanamente indicato nella figura 18. Per eliminare tale oscillazione parassita (che provocherebbe una notevole deformazione del quadro) si ricorre appunto alla resistenza di smorzamento R_0 , scelta di valore così basso da togliere il carattere oscillatorio al circuito delle bobine.

L'introduzione della resistenza di smorzamento R_0 implica la dissipazione dell'energia che, ad ogni periodo, si accumula nel campo magnetico durante la salita lineare della corrente e che in assenza di R_0 verrebbe restituita quasi integralmente al circuito: si tratta peraltro di un'energia dell'ordine del millesimo di joule per periodo⁽¹⁷⁾, che si traduce in una dissipazione media dell'ordine di 50 mW nei circuiti per la deviazione verticale, in cui si hanno 50 oscillazioni a dente di sega al secondo. A parità di energia dissipata per ogni periodo, la potenza media diverrebbe invece proibitivamente grande (dell'ordine di 15 W) nei circuiti per la deviazione orizzontale, in cui il numero di oscillazioni a dente di sega al secondo è circa 300 volte maggiore; per questo motivo lo smorzamento delle oscillazioni parassite delle bobine di deflessione orizzontale viene compiuto con un circuito che assorbe potenza molto minore ed inoltre permette il parziale ricupero della potenza assorbita, utilizzandola per l'alimentazione stessa dell'amplificatore.

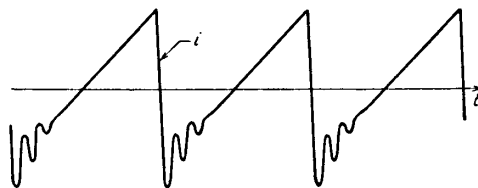


Fig. 18 — Oscillazione parassita dovuta alla capacità distribuita delle bobine.

⁽¹⁷⁾ - L'energia immagazzinata nell'induttanza L delle bobine è $LI_M^2/2$, dove I_M è il massimo valore raggiunto dalla corrente; coi dati relativi alle bobine della figura 14 essa risulta 1,25 mJ.

Lo schema semplificato dell'amplificatore per la deviazione orizzontale, col circuito di smorzamento e ricupero, è indicato nella figura 19: l'oscillazione parassita ha luogo in corrispondenza al rapido tratto discendente della corrente a denti di sega ed ha inizio con una semionda di tensione negativa ⁽¹⁸⁾ sulla quale il diodo D non ha alcun effetto; nella successiva semionda positiva, invece, il diodo diviene conduttore e sopprime completamente il processo oscillatorio che altrimenti continuerebbe per numerosi cicli. Nel contempo, il diodo insieme col condensatore C_d ed il filtro di livello $L_f C_f$ costituisce un vero e proprio alimentatore

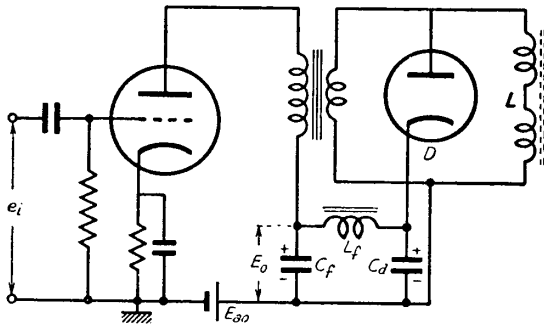


Fig. 19 — Amplificatore per la deflessione orizzontale col circuito di smorzamento e ricupero di energia.

ante alla frequenza di 15625 Hz; esso è sincronizzato dagli *impulsi di riga* (fig. 11 *b*) estratti per differenziazione dal segnale ricevuto, col metodo che abbiamo visto nel paragrafo precedente. Nella figura 20 (che ricalca le figg. XIII, 14-15) è schematizzato il meccanismo con cui avviene la sincronizzazione, nel caso in cui l'oscillatore sia del tipo *a*) della figura 16. Il diagramma *a*) della figura 20 indica la successione degli

tatore che, sotto l'azione delle semionde positive della tensione oscillatoria, fornisce parte della tensione di alimentazione anodica dell'amplificatore ⁽¹⁹⁾.

Come per l'amplificatore della deflessione verticale (fig. 17), il segnale di ingresso dell'amplificatore della figura 19 è prodotto da un oscillatore del tipo indicato nella figura 16 ope-

⁽¹⁸⁾ - Essa corrisponde al rapido impulso negativo che si avrebbe nella tensione ai capi delle bobine in assenza di capacità parassita. Nella costruzione delle bobine e nell'attuazione del circuito si ha cura che il semiperiodo dell'oscillazione parassita abbia durata praticamente uguale al sopradetto impulso; ciò aiuta a far sì che l'andamento della tensione delle bobine approssimi nel modo migliore l'andamento ideale.

⁽¹⁹⁾ - L'amplificatore per la deflessione orizzontale subisce spesso ulteriori modificazioni intese a sfruttare i rapidi impulsi di tensione per ottenere l'alta tensione di alimentazione del tubo a raggi catodici; altre modifiche riguardano speciali accorgimenti per favorire la linearità dei denti di sega di corrente.

impulsi di riga nell'intorno dell'intervallo di tempo in cui, nel segnale originario (fig. 8), si hanno gli impulsi di sincronismo verticale e gli impulsi di equalizzazione; nel diagramma *b*) è indicato l'andamento della tensione di griglia v_g'' del secondo tubo del multivibratore, a cui si suppongono applicati gli impulsi di sincronizzazione. Dai due diagrammi appare chiaramente che il periodo del multivibratore risulta rigorosamente uguale al periodo H ($=64$ m sec) degli impulsi di riga e che gli

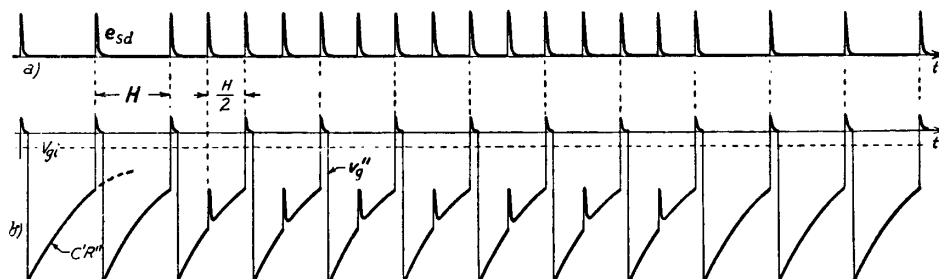


Fig. 20 — Meccanismo di sincronizzazione del multivibratore della deflessione orizzontale.

impulsi intermedi, dovuti alla particolare costituzione dei segnali di equalizzazione e di sincronismo verticale, non esercitano alcun effetto sul funzionamento del multivibratore.

L'esperienza pratica ha mostrato la possibilità che la sincronizzazione dell'*oscillatore orizzontale* compiuta col metodo ora visto sia turbata dalla presenza di disturbi che giungano contemporaneamente al segnale utile; ciò ha fatto sì che nei televisori moderni essa sia quasi generalmente sostituita da un processo di controllo automatico di frequenza, basato sul confronto fra le fasi delle oscillazioni e quella degli impulsi di riga ⁽²⁰⁾. Tale necessità non sussiste per l'*oscillatore verticale* che, nella generalità dei casi, è sincronizzato col metodo sopra indicato.

⁽²⁰⁾ - Si vedano, in proposito, i testi citati nella nota (1).

CAPITOLO XX

ELETTRONICA APPLICATA ALLA STRUMENTAZIONE NUCLEARE

1. — L'elettronica nella strumentazione nucleare.

L'elettronica ha vastissimo campo di applicazione nella strumentazione relativa alle ricerche di fisica nucleare ed alla condotta degli impianti nucleari; siccome i principi, i circuiti e gli apparecchi adoperati hanno carattere molto generale e si prestano ad essere sfruttati in altre tecniche, essi saranno qui trattati come notevole esempio dei compiti che l'elettronica può svolgere nel campo della strumentazione ⁽¹⁾.

In ogni reazione nucleare si ha emanazione di particelle dotate di cospicua energia (raggi α , β ; neutroni) e di radiazioni di tipo elettromagnetico (raggi gamma); l'insieme costituisce la cosiddetta *radiazione nucleare*. Dalla misura di elementi relativi a tale radiazione (energia dei vari componenti della radiazione, numero delle particelle che attraversano una determinata regione in un dato tempo, ecc.) è possibile dedurre le principali informazioni sulla reazione nucleare; da tali informazioni il ricercatore trae elementi per lo studio del fenomeno in atto, mentre il tecnico ne deduce elementi per seguire l'andamento della reazione ed eventualmente intervenire a regolarla.

⁽¹⁾ - Una trattazione più esauriente ed approfondita dell'elettronica applicata alla strumentazione nucleare può trovarsi nel testo: W. J. PRICE - Nuclear Radiation Detection (Mc. Graw - Hill, New York, 1949). Un notevole testo italiano di elettronica particolarmente indirizzato ai problemi della fisica nucleare è il seguente: A. ALBERIGI QUARANTA e B. RISPOLI - Elettronica (N. Zanichelli, Bologna, 1960).

Il processo mediante il quale si rivela la presenza della radiazione e se ne misura la quantità, l'energia ed altre proprietà, si indica col termine di *rivelazione* (sottintendendo *di radiazione nucleare*); si chiamano poi *sistemi di rivelazione* le apparecchiature che compiono la rivelazione. I sistemi di rivelazione più comuni possono considerarsi formati da due parti: il *rivelatore*, nel quale la radiazione genera un particolare segnale elettrico, ed un *apparato di misura* che, valendosi del segnale fornito dal rivelatore compie le funzioni richieste per effettuare la misura. È particolarmente dell'apparato di misura che la tecnica elettronica si interessa e di esso, perciò, ci occuperemo diffusamente: del rivelatore è sufficiente conoscere le caratteristiche generali e soprattutto il tipo di segnale che esso fornisce. Per questo ci limiteremo a prendere in esame, nel prossimo paragrafo, un rivelatore tipico (*camera di ionizzazione*) che è il prototipo di una vasta classe di rivelatori (rivelatori ad ionizzazione), fra i più diffusi nella pratica; da tale esame dedurremo gli elementi utili per lo studio degli apparati elettronici, che svolgeremo nei paragrafi seguenti.

2. — Costituzione e funzionamento di un tipico rivelatore (camera di ionizzazione).

Il tipo più semplice di *rivelatore* di radiazioni nucleari è costituito da due elettrodi piani, fra loro paralleli, posti entro un gas rarefatto (azoto, argon, ecc.); l'insieme costituisce un condensatore di capacità C , che viene caricato da una f. e. m. continua E attraverso ad una resistenza R , secondo la disposizione circuitale indicata nella figura 1 a).

Dopo il processo di carica, che non interessa ai fini del funzionamento, il condensatore è carico alla tensione E e nessuna corrente fluisce nel circuito. Se, ora, una particella alfa o beta penetra nello spazio interposto fra gli elettrodi con energia sufficiente, provoca la ionizzazione di un certo numero di atomi del gas, con conseguente formazione di coppie di ioni positivi e negativi ⁽²⁾. Sotto l'azione del campo elettrico

⁽²⁾ - La ionizzazione è prodotta anche dai raggi gamma; essi liberano nel loro passaggio elettroni per effetto fotoelettrico ed effetto Compton e questi elettroni possono avere energia sufficiente per produrre la ionizzazione del gas. I neutroni non sono, di per sè, atti a produrre ionizzazione, ma possono provocarla indirettamente con l'introduzione di opportune varianti nel gas di riempimento o nella composizione degli elettrodi (camere al trifluoruro di boro, camere a fissione).

esistente fra le piastre del condensatore, gli ioni positivi si avviano verso l'elettrodo negativo, gli ioni negativi (elettroni) verso quello positivo e, giunti sugli elettrodi, si neutralizzano; la neutralizzazione avviene a spese di una scarica parziale del condensatore, il quale, peraltro, sotto l'azione della f.e.m. applicata, si ricarica attraverso R alla tensione primitiva E . L'andamento della tensione v_c del condensatore durante la piccola scarica e la successiva ricarica è indicato schematicamente nella figura 2 a): t_1 è sostanzialmente l'istante in cui arrivano i primi elettroni sull'armatura positiva; t_2 rappresenta la fine dell'arrivo degli ioni. L'intervallo di tempo $T = t_2 - t_1$ è detto *tempo di raccolta*⁽³⁾. La salita esponenziale che segue l'istante t_2 corrisponde alla ricarica del condensatore ed avviene con costante di tempo $T_0 = CR$. Il corrispondente andamento della corrente i (che fluisce nel circuito nel verso indicato nella fig. 1 b)) è mostrato nella figura 2 b).

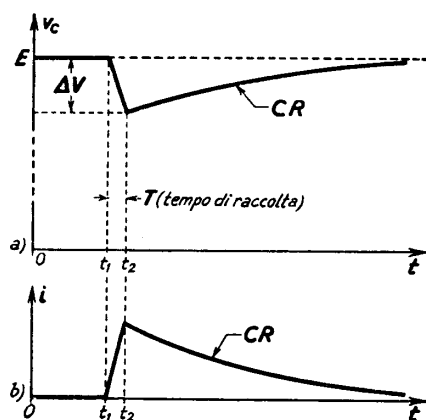


Fig. 2 — Andamento di v_c ed i durante la scarica prodotta dall'arrivo di una particella e la successiva ricarica.

le armature del condensatore, la diminuzione ΔV della tensione di questo risulta:

$$(1) \quad \Delta V = \frac{\Delta Q}{C};$$

la carica ΔQ dipende dal numero di ioni prodotti dalla particella ioniz-

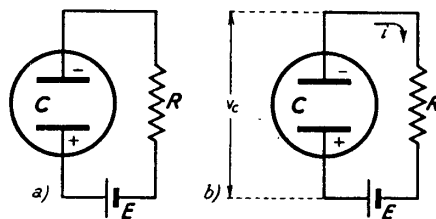


Fig. 1 — Camera di ionizzazione.

⁽³⁾ - L'andamento indicato nell'intervallo di tempo T è naturalmente idealizzato: esso non è lineare come in figura, ma curvilineo. Discende dapprima rapidamente e poi più lentamente in relazione ai diversi istanti di arrivo degli elettroni (veloci) e degli ioni positivi (più lenti).

zante (*) e questo è essenzialmente legato all'energia della particella. Ad esempio, una particella alfa in condizioni tipiche può produrre una scarica dell'ordine di 10^{-14} coulomb; se la capacità C è 50 pF si ha

$\Delta V = 10^{-14} / 5 \cdot 10^{-11} = 2 \cdot 10^{-4}$ V. Evidentemente un impulso di tale ampiezza deve essere fortemente amplificato per potere essere misurato od utilizzato.

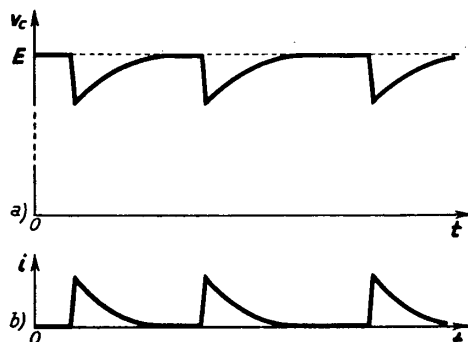


Fig. 3 — Andamento di v_c ed i all'arrivo di particelle che si succedono con ritmo lento.

Se la camera di ionizzazione è sottoposta all'influenza della radiazione prodotta in una reazione nucleare, le particelle ionizzanti giungono nel suo interno in continuazione, ma in maniera del tutto casuale e caotica; se il ritmo di arrivo è sufficientemente lento,

così che la scarica prodotta da una particella sia già completamente estinta quando arriva quella successiva, le modalità delle cariche e scariche sono le medesime già viste e l'andamento di v_c ed i risulta quello indicato nella figura 3. Se invece il

ritmo di arrivo è sufficientemente veloce in relazione al tempo di ricarica del condensatore (determinato dal prodotto RC), si ha la sovrapposizione degli effetti delle successive scariche, come è schematicamente indicato nella figura 4: il condensatore non riesce a ricaricarsi completamente fra una scarica e l'altra e, a regime, viene ad assumere una tensione mediamente inferiore ad E . A ciò corrisponde un continuo fluire di cariche dalla sorgente di f.e.m. E alla capacità, cioè una corrente persistente il cui andamento è schematizzato nella figura 5; la corrente i può pensarsi come una corrente continua I_0 (valor medio) a cui è sovrapposta una fluttuazione caotica, legata alle vicende con cui

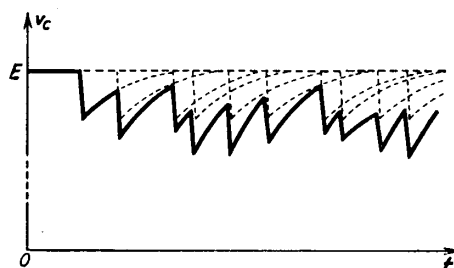


Fig. 4 — Sovrapposizione degli effetti delle scariche successive quando il ritmo di arrivo è veloce.

ritmo di arrivo è sufficientemente veloce in relazione al tempo di ricarica del condensatore (determinato dal prodotto RC), si ha la sovrapposizione degli effetti delle successive scariche, come è schematicamente indicato nella figura 4: il condensatore non riesce a ricaricarsi completamente fra una scarica e l'altra e, a regime, viene ad assumere una tensione mediamente inferiore ad E . A ciò corrisponde un continuo fluire di cariche dalla sorgente di f.e.m. E alla capacità, cioè una corrente persistente il cui andamento è schematizzato nella figura 5; la corrente i può pensarsi come una corrente continua I_0 (valor medio) a cui è sovrapposta una fluttuazione caotica, legata alle vicende con cui

(*) - Ad ogni coppia di ioni corrisponde una carica di $1,6 \cdot 10^{-19}$ coulomb.

arrivano le particelle. La fluttuazione risulta tanto più piccola, e contemporaneamente il valor medio I_0 risulta tanto più grande, quanto maggiore è il numero medio di arrivi nell'unità di tempo. Detto \bar{n} il numero medio di particelle ionizzanti che giungono ogni secondo e ΔQ la carica degli ioni liberati da ciascuna particella, dal generatore fluiscono mediamente verso il condensatore cariche in ragione di $\bar{n}\Delta Q$ coulomb al secondo, cioè una corrente di valor medio:

$$(2) \quad I_0 = \bar{n} \Delta Q \quad \text{ampère .}$$

Dalle modalità di funzionamento ora viste derivano due diversi modi di impiego della camera di ionizzazione come rivelatore. Un primo modo sfrutta la corrente media I_0 ed è basato sulla misura della tensione media che nasce ai capi di R in conseguenza del passaggio di corrente. Un secondo modo (*metodo impulsivo*) sfrutta gli impulsi di corrente prodotti dalle singole particelle ionizzanti:

essi provocano ai capi di R altrettanti impulsi di tensione su cui, dopo conveniente amplificazione, sono compiute le misure. Quando (come nel caso di fig. 5) essi sono variamente sovrapposti, si abbina all'amplificazione un processo di derivazione (Cap. VIII, nn. 5-6) che permette di ottenere uno stretto impulso di tensione in corrispondenza di ciascuno scatto; in tal

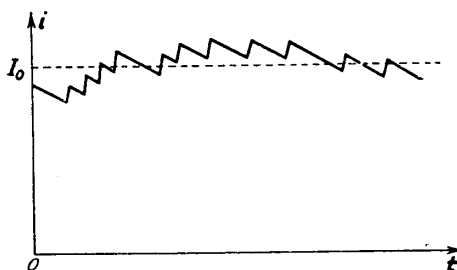


Fig. 5 — Se il ritmo di arrivo delle particelle è veloce, i può pensarsi come una corrente continua I_0 a cui è sovrapposta una fluttuazione.

modo, alla successione delle particelle ionizzanti che entrano nella camera viene a corrispondere una successione di impulsi separati e distinti.

Il particolare tipo di funzionamento (basato sul valor medio o sugli impulsi), che studieremo nei paragrafi seguenti, non è normalmente ottenuto da una medesima camera di ionizzazione: vi sono camere (che si dicono *camere a corrente*) costituite in modo da favorire l'effetto di accumulazione degli impulsi, così da fornire un rilevante valor medio di corrente; vi sono, invece, camere nelle quali, con accorgimenti particolari, si limita al massimo la sovrapposizione degli impulsi. Queste sono generalmente chiamate *contatori* ed in tale impiego hanno subito sostanziali modificazioni e perfezionamenti rispetto al modello preso in conside-

razione: nei cosiddetti *contatori proporzionali* e nei *contatori di Geiger e Müller* si strutta un processo interno di esaltazione della ionizzazione per aumentare la scarica del condensatore prodotta da ciascuna particella. Nei contatori *proporzionali* il numero di ioni prodotti nel processo di esaltazione risulta *proporzionale* al numero di ioni primari, per cui l'ampiezza dell'impulso ottenuto è rigorosamente dipendente dall'energia

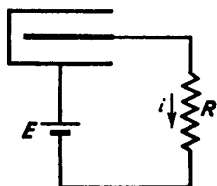


Fig. 6 — Simbolo del rivelatore e suo schema di alimentazione

della particella ionizzante; nei contatori di Geiger, invece, il processo di esaltazione della ionizzazione è spinto ad un limite tale che l'ampiezza dell'impulso risulta sempre la medesima qualunque sia l'energia della particella, purchè superiore ad un certo valore minimo.

È fuori dei limiti del testo occuparsi dei vari tipi di rivelatore; agli effetti della strumentazione elettronica è sufficiente l'esame compiuto sulla semplice camera di ionizzazione. Nel seguito, parlando di *rivelatori* (che schematicamente indicheremo col simbolo di fig. 6) potremo sempre, mentalmente, fare riferimento al funzionamento delineato per la camera di ionizzazione.

3. — Amplificazione e misura della corrente I_0 .

Abbiamo visto nel numero precedente che se in una camera di ionizzazione, alimentata secondo lo schema della figura 7a), penetra mediamente per ogni secondo un numero sufficiente di particelle ionizzanti, la corrente i ⁽⁵⁾ ha un valore medio I_0 ben definito e misurabile, tanto che essa può essere considerata come una corrente continua di intensità I_0 .

Nei riguardi di tale corrente ed agli effetti della sua utilizzazione nella resistenza R ed in eventuali altri organi, la camera di ionizzazione col suo alimentatore può essere pensata come un generatore di corrente continua I_0 , la cui impedenza interna è la capacità C che si ha fra gli elettrodi della camera: lo schema equivalente risulta quello indicato nella figura 7b). Il valore di I_0 è proporzionale al numero di particelle che entrano mediamente al secondo nella camera di ionizzazione, a sua

(5) - Corrente di ricarica della capacità C costituita dai due elettrodi della camera.

volta proporzionale all'intensità della radiazione; per intensità molto elevate, come per esempio quelle che si possono trovare presso un reattore nucleare, I_0 può raggiungere anche valori di qualche microampère. Comunemente, però, I_0 ha valori molto più piccoli, dell'ordine di $10^{-8} \div 10^{-12}$ A e meno; la misura e l'utilizzazione⁽⁶⁾ di I_0 richiedono pertanto una sua preventiva amplificazione. Questa si effettua amplificando la caduta di tensione $V_r = RI_0$ che I_0 provoca ai capi di R , secondo quanto è schematicamente indicato nella figura 7 c); se l'amplificatore è lineare,

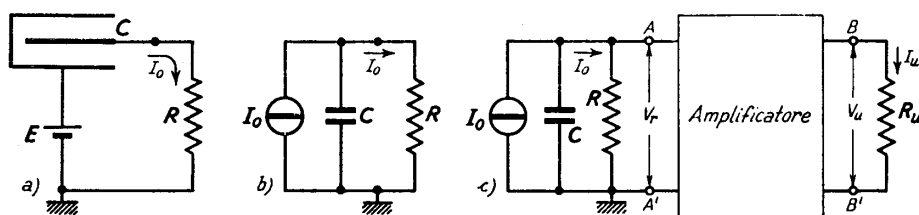


Fig. 7 — Camera di ionizzazione, suo schema equivalente agli effetti della corrente I_0 e schema di principio dell'amplificazione di I_0 .

la tensione V_u e la corrente I_u nell'utilizzatore R_u (che può essere un misuratore di corrente, un registratore, un relè od altro dispositivo di controllo) risultano proporzionali a V_r e cioè ad I_0 .

Essendo I_0 indipendente dal valore di R (fig. 7 b), la tensione $V_r = I_0 R$ che risulta applicata all'ingresso dell'amplificatore può essere resa anche assai grande pur di scegliere sufficientemente elevato il valore di R ; così, ad esempio, se la corrente è dell'ordine di 10^{-12} A e si opera con una resistenza di $10^{12} \Omega$ (7), la tensione V_r risulta dell'ordine del volt. L'amplificatore non deve quindi tanto fornire in uscita una tensione V_u più elevata di V_r , quanto piuttosto deve essere in grado di conferire all'utilizzatore R_u la corrente I_u che gli è necessaria; è però condizione essenziale, per il corretto funzionamento, che l'amplificatore, visto dai suoi morsetti d'ingresso, presenti una resistenza grandissima, di gran lunga più elevata di R , onde con la sua presenza in parallelo non modifichi il valore di V_r .

(6) - Quale segnale d'ingresso dei dispositivi di regolazione, controllo e sicurezza negli impianti nucleari.

(7) - Si trovano in commercio resistori che hanno resistenze così elevate: essi sono ottenuti con depositi carboniosi su cilindretti isolanti, normalmente contenuti in tubetti vuoti d'aria.

Nel caso in cui, nell'intento di determinare il valore di I_o , l'utilizzatore sia semplicemente un misuratore di corrente, lo schema di principio della figura 7 c) può concretarsi nel semplice modo indicato nella figura 8. Se, per mezzo della batteria E_{ko} , si fa in modo che la griglia risulti sempre negativa di fronte al catodo, la resistenza fra i morsetti AA' di entrata (*resistenza di entrata*) dipende solamente dalla resistenza di isolamento fra griglia e catodo e dalla presenza di correnti ioniche nell'interno del tubo non perfettamente vuotato d'aria. Nei tubi comuni

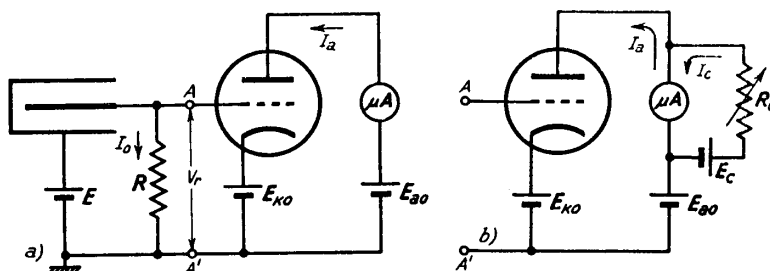


Fig. 8 — Semplice circuito per la misura di I_o .

la resistenza d'entrata è di parecchi megaohm, ma è sempre troppo piccola di fronte alla resistenza R a cui viene a trovarsi in parallelo; si costruiscono però dei tubi, detti *elettrometrici*, nei quali, con l'alto vuoto e con speciali accorgimenti, si raggiungono resistenze d'ingresso superiori a $10^{11} \Omega$ ⁽⁸⁾.

Supponendo che il tubo impiegato nel circuito della figura 8 sia di tale tipo, il funzionamento del circuito è il seguente: in assenza di radiazione (circuito a riposo) la corrente I_o e la tensione V_r sono nulle, per cui fra griglia e catodo vi è la sola tensione di polarizzazione, $-E_{ko}$, scelta in maniera da far funzionare il tubo nella regione lineare delle caratteristiche; la corrente anodica ha il valore di riposo, I_{ao} . In presenza di radiazione, dopo un periodo transitorio di durata dipendente dalla costante di tempo RC (fig. 7 b), la tensione V_r assume il valore RI_o ; conseguentemente la tensione di griglia (differenza di potenziale fra griglia e catodo) subisce una variazione in aumento $\Delta V_g = RI_o$ a cui corrisponde

(8) - I *tubi elettrometrici* devono operare con tensioni anodiche molto basse (dell'ordine della decina di volt), hanno correnti anodiche dell'ordine di $20 \div 200 \mu A$ e conduttanze mutue G_m dell'ordine di $20 \div 100 \mu A/V$.

una variazione in aumento della corrente anodica dal valore di riposo, ΔI_a , espressa dalla relazione:

$$(1) \quad \Delta I_a = G_m \Delta V_g = G_m R I_o .$$

Da tale variazione, letta sul microamperometro posto nel circuito anodico, si può risalire al valore di I_o se sono noti i valori della conduttanza mutua G_m e di R . La variazione ΔI_a può essere letta direttamente, e non apprezzata per differenza da I_{ao} , compensando con un opportuno dispositivo (indicato nella figura 8 b) la corrente di riposo ⁽⁹⁾; nello strumento si ha allora direttamente una lettura $I_u = \Delta I_a$ che, per la formula (1), ha l'espressione:

$$(2) \quad I_u = G_m R I_o .$$

Supposto, ad esempio, $G_m = 50 \cdot 10^{-6}$ A/V, $R = 10^{11}$ Ω , risulta $I_u = 5 \cdot 10^6 I_o$; se il microamperometro ha una portata di 50 μ A, esso fornisce l'indicazione di fondo scala con $I_o = 10^{-11}$ A ⁽¹⁰⁾: il complesso della resistenza R e dell'amplificatore può, dunque, considerarsi un misuratore della corrente I_o che ha la portata di 10^{-11} A; portate diverse potranno ottenersi assegnando (mediante opportuno commutatore) valori diversi ad R .

Esaminando la formula (2) appare che il dispositivo costituito dalla resistenza R e dal tubo elettronico può ritenersi un *amplificatore di corrente* che trasforma la corrente I_o della camera di ionizzazione in una corrente I_u che fluisce nello strumento con valore $G_m R$ volte più grande; l'amplificazione di corrente, $G_m R$, nell'esempio considerato ha il valore di ben 5 milioni.

Strumenti del tipo considerato (con perfezionamenti miranti a migliorare la compensazione di I_{ao} e la stabilità dell'insieme) possono effettivamente essere usati per la misura di I_o ; la linearità di funzionamento è, peraltro, assai scarsa, perchè la proporzionalità fra ΔI_a e ΔV_g , espressa dalla (1), sussiste soltanto per variazioni ΔV_g dal valore di riposo molto piccole. Miglioramenti notevoli si ottengono con l'uso della reazione negativa, sia sostituendo lo schema della figura 8 con altri basati

⁽⁹⁾ - La compensazione della corrente di riposo si effettua, coi morsetti AA' in cortocircuito, regolando R_c fino a che la corrente I_c prodotta da E_c sia uguale ad I_{ao} , così che lo strumento segni zero.

⁽¹⁰⁾ - $I_u = 5 \cdot 10^6 I_o = 5 \cdot 10^6 \cdot 10^{-11} = 5 \cdot 10^{-5}$, pari a 50 μ A.

sul trasferitore catodico, sia, soprattutto, impiegando nello schema di principio della figura 7 c) dei veri e propri amplificatori per tensioni continue ⁽¹¹⁾ con notevole amplificazione di tensione, ma così fortemente controeazionati da ridurre l'amplificazione stessa praticamente all'unità; se, ad esempio, si opera con un'amplificazione di 1000 e la si porta ad 1 usando un fattore di reazione 1000, tutti gli errori dell'amplificatore — ed in particolare quelli di non linearità — sono ridotti ad un millesimo. In tali condizioni l'amplificatore, visto dai suoi morsetti di uscita, si comporta come un generatore di f.e.m. uguale alla tensione d'ingresso, $E_u = V_r$, e con resistenza interna molto piccola ⁽¹²⁾; la corrente I_u nella resistenza di utilizzazione R_u (fig. 7 c) risulta perciò uguale ad $E_u/R_u = V_r/R_u$ ⁽¹³⁾ ed essendo $V_r = RI_o$ ha l'espressione definitiva:

$$(3) \quad I_u = \frac{R}{R_u} I_o .$$

Si ottiene in tal modo un'amplificazione di corrente, pari ad R/R_u , che può essere resa assai rilevante con una conveniente scelta delle due resistenze; se, ad esempio, la resistenza di utilizzazione è $R_u = 10^4 \Omega$ e si opera con $R = 10^{12} \Omega$, la corrente in R_u è cento milioni di volte più grande di I_o .

La controeazione può essere applicata usando la tecnica degli *amplificatori operazionali* (Cap. IX, nn. 5, 8); è allora possibile modificare lo schema di principio della figura 7 c) in un modo particolarmente interessante che conduce ad un *amplificatore di corrente* molto usato, che esamineremo nel paragrafo seguente.

4. — Amplificazione della corrente I_o con la tecnica degli amplificatori operazionali.

Consideriamo il particolare amplificatore operazionale (Cap. IX, n. 8) indicato nella figura 9 a), in cui l'impedenza Z_i e l'impedenza di reazione

⁽¹¹⁾ - Il loro primo stadio deve naturalmente essere attuato con un *tubo elettrometrico*, per le ragioni già indicate in relazione allo schema di figura 8.

⁽¹²⁾ - Cap. IX, nn. 3, 4. Se, ad esempio, l'ultimo stadio dell'amplificatore è, come di solito, un trasferitore catodico ed ha una resistenza interna dell'ordine di $500 \div 1000 \Omega$, la resistenza del generatore equivalente dell'amplificatore controeazionato è mille volte minore, risultando così dell'ordine di $0,5 \div 1 \Omega$.

⁽¹³⁾ - Trascurando la caduta di potenziale nella piccola resistenza interna.

Z_2 sono due resistenze, R_1, R_2 . Se l'amplificazione intrinseca A dell'amplificatore ed i valori di R_1 ed R_2 soddisfano la relazione:

$$(1) \quad \frac{R_2}{R_1} \ll A ,$$

la tensione d'uscita e_u dell'amplificatore operazionale è espressa dalla formula approssimata:

$$(2) \quad e_u = - e_i \frac{R_2}{R_1} ,$$

mentre il fattore di reazione ha il valore (Cap. IX, n. 8):

$$(3) \quad n = \frac{A}{1 + R_2/R_1} .$$

Grazie al *principio del cortocircuito virtuale* (Cap. IX, n. 7), il rapporto e_i/R_1 , che compare nella formula (2), può considerarsi l'espressione della corrente i_i che circola in R_1 sotto l'azione del segnale e_i (fig. 9 b); la formula (2) può pertanto scriversi:

$$(4) \quad e_u = - i_i R_2 ,$$

ed esprime la proporzionalità fra la tensione d'uscita e_u e la corrente d'ingresso i_i dell'amplificatore. È interessante determinare il valore della corrente nella resistenza R_u ; esso è manifestamente $i_u = e_u / R_u$ e perciò, per la (4), può scriversi:

$$(5) \quad i_u = \frac{e_u}{R_u} = - i_i \frac{R_2}{R_u} .$$

Questa formula, che esprime la proporzionalità fra le correnti di uscita e di entrata dell'amplificatore, mostra che, pur di scegliere $R_2 > R_u$, la corrente di uscita è maggiore di quella di ingresso e perciò il circuito

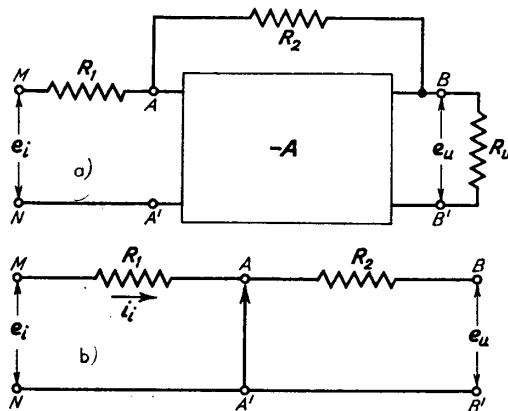


Fig. 9 — Amplificatore operazionale; applicazione al medesimo del principio del cortocircuito virtuale.

considerato è un *amplificatore di corrente* con rapporto di amplificazione R_i/R_u . Questa proprietà vale indipendentemente dal valore di R_i , purchè sia soddisfatta la condizione (1); essa vale perciò a maggior ragione nel caso ideale in cui R_i è infinitamente grande. Ciò avviene in particolare se fra i morsetti AA' è applicato un generatore ideale di corrente, come è indicato nella figura 10 a); nella formula (5), allora, i_i

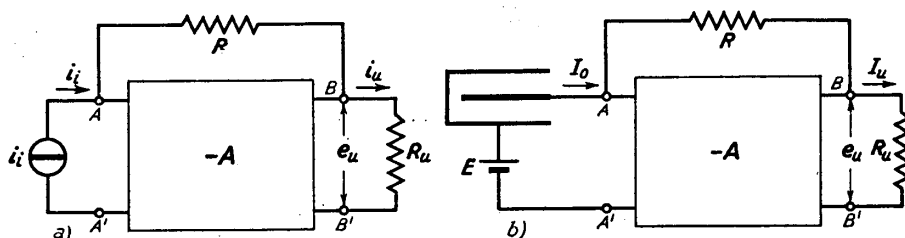


Fig. 10 — Amplificatore di corrente in controreazione.

è la corrente del sopradetto generatore. Si noti che nella condizione limite ora considerata, essendo R_i infinitamente grande, il fattore di reazione, espresso dalla (3), risulta uguale all'amplificazione intrinseca A ; gli effetti della controreazione sono perciò molto rilevanti anche con valori di A relativamente modesti ($A=100 \div 1000$).

Ciò posto, consideriamo il circuito della figura 10 b), in cui la camera di ionizzazione è collegata ad un amplificatore per tensioni continue in cui la controreazione è ottenuta semplicemente collegando il morsetto d'uscita B al morsetto d'entrata A tramite la resistenza R ⁽¹⁴⁾. Siccome il complesso della camera di ionizzazione e del suo alimentatore, si comporta agli effetti della corrente I_o , approssimativamente come un generatore ideale di corrente ⁽¹⁵⁾, valgono per il circuito della figura 10 b) le conclusioni raggiunte per lo schema a); varranno in particolare per il circuito b) le formule (4) e (5), che qui si scriveranno:

$$(6) \quad E_u = R I_o \quad ,$$

$$(7) \quad I_u = I_o R / R_u \quad .$$

⁽¹⁴⁾ - Il circuito di alimentazione della camera di ionizzazione risulta chiuso tramite R ed i circuiti interni dell'amplificatore.

⁽¹⁵⁾ - N. 3, fig. 7 b): la capacità C delle armature, che nello schema equivalente della fig. 7 b) compare in parallelo al generatore ideale di corrente, interviene soltanto nei transitori che seguono ogni variazione di I_o .

Una conveniente scelta di R consentirà di ottenere, per ogni valore di I_o , la tensione e la corrente necessaria per il funzionamento dell'utilizzatore (strumento di misura, registratore od altro dispositivo) simboleggiato dalla resistenza R_u ; così se R_u è 1000Ω e la corrente della camera ha il valore $I_o = 10^{-12}$, la tensione e la corrente d'uscita risultano $E_u = 1 \text{ V}$, $I_u = 10^{-9} \text{ A}$ se la resistenza di reazione ha il valore $R = 10^{12} \Omega$.

L'amplificatore per tensioni continue che viene usato nei dispositivi basati sullo schema di principio della figura 10 *b*) è di tipo convenzionale (Cap. VII, n. 6) con amplificazioni A dell'ordine di $100 \div 1000$; con un'attuazione accurata gli errori di deriva possono essere contenuti in limiti molto modesti anche senza ricorrere alla *stabilizzazione a chopper* (Cap. VII, n. 8). Come negli amplificatori considerati nel paragrafo precedente, il primo stadio dell'amplificatore deve essere attuato con un tubo elettrometrico.

5. — Amplificatore logaritmico per la misura di I_o .

La camera di ionizzazione, mediante speciali accorgimenti che la rendono atta a rivelare i neutroni ⁽¹⁶⁾ ed a fornire risposta nulla per altre radiazioni (*camera compensata*) è utilizzata per misurare il livello di potenza dei reattori nucleari e controllarne l'andamento durante la messa in funzione ed a regime: ciò è basato sul fatto che la corrente I_o , che si ha in una camera siffatta, situata in vicinanza del *nocciolo* del reattore, è proporzionale al numero dei neutroni che l'attraversano, il quale è proporzionale al flusso neutronico entro il reattore. Poichè tale flusso è proporzionale alla potenza del reattore, la corrente I_o viene ad essere proporzionale alla potenza stessa; dalla sua misura, effettuata coi metodi di amplificazione accennati nei paragrafi precedenti, è perciò possibile risalire al valore della potenza e controllarne le variazioni.

Occorre però notare che la potenza di un reattore (come quella di una enorme fornace) subisce una variazione molto rilevante dal momento in cui il reattore viene messo in funzione al suo stato di regime: pur usandosi strumenti diversi per compiere le misure a livelli bassi ⁽¹⁷⁾,

⁽¹⁶⁾ - Ved. nota (2).

⁽¹⁷⁾ - A livelli molto bassi il numero delle particelle che penetrano nella camera di ionizzazione è piccolo e si sfrutta il funzionamento ad impulsi, su cui ci diffonderemo nei paragrafi 7 e successivi.

a livelli intermedi e nelle condizioni di esercizio, è molto importante per la condotta del reattore disporre di uno strumento (a lettura diretta od a registratore) il quale consenta di seguire su un'unica scala, e con la medesima precisione relativa, l'evolversi della potenza entro una gamma di valori che stanno nel rapporto di 1 ad un milione. Ciò si ottiene

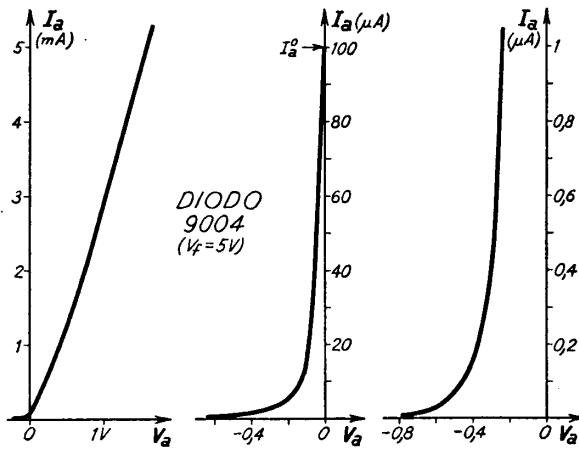


Fig. 11 — Caratteristica del diodo 9004 disegnata con scala delle ordinate via via più grande.

ricorrendo all'artificio (molto comune nella tecnica delle misure) di determinare, non direttamente la potenza, ma il suo logaritmo, il quale varia in un intervallo estremamente più piccolo. Lo scopo si raggiunge amplificando la corrente I_o della camera con un *amplificatore logaritmico*, cioè con un amplificatore nel quale la tensione e la corrente di uscita sono proporzionali al logaritmo di I_o : un metodo comune per ottenere la voluta caratteristica logaritmica è quello di sostituire nello schema della figura 7c) alla resistenza R un organo non lineare, in cui la legge di dipendenza fra tensione e corrente sia approssimativamente logaritmica. Tale organo è normalmente un diodo, operante in condizioni particolari che ci proponiamo di chiarire.

In un comune diodo, contrariamente a quanto appare dalle normali caratteristiche — disegnate in scala troppo piccola per poterne desumere l'andamento vicino allo zero (fig. 11) — si ha corrente anodica non solo quando la tensione anodica è uguale a zero, ma anche con tensioni anodiche leggermente negative; ciò è indicato nella figura 11 in cui, con scala delle ordinate via via più grande, è mostrato l'andamento della corrente anodica in un diodo usuale (diodo a ghianda 9004). La ragione per la quale si ha corrente anodica anche quando la tensione anodica è debolmente negativa è stata accennata nel Cap. VII, n. 5 (fig. 15): fra placca e catodo vi è una spontanea differenza di potenziale — dovuta

ricorrendo all'artificio (molto comune nella tecnica delle misure) di determinare, non direttamente la potenza, ma il suo logaritmo, il quale varia in un intervallo estremamente più piccolo. Lo scopo si raggiunge amplificando la corrente I_o della camera con un *amplificatore logaritmico*, cioè con un amplificatore nel quale la tensione e la corrente di uscita sono

alla diversità delle sostanze con cui i due elettrodi sono costituiti — che ha senso tale da favorire il passaggio degli elettroni; oltre a ciò, gli elettroni escono dal catodo con velocità non nulla e riescono a raggiungere la placca anche quando essa crea un campo debolmente contrastante.

Si trova che, per valori negativi della tensione anodica V_a , la corrente anodica scende esponenzialmente a zero partendo dal valore I_a^0 che essa ha per $V_a=0$. La riprova di ciò si ha ridisegnando la caratteristica del diodo, per $V_a < 0$, in un diagramma con scala logaritmica delle ordinate; come appare dalla figura 12 essa è sensibilmente rettilinea in un intervallo abbastanza esteso di V_a e ciò testimonia l'andamento esponenziale di I_a . La espressione teorica di I_a in funzione di V_a è stata determinata per varie vie e risulta la medesima per ogni tubo; essa è:

$$(1) \quad I_a = I_a^0 e^{\frac{\epsilon}{kT} V_a},$$

dove $\epsilon = 1,56 \cdot 10^{-19}$ coulomb è la carica dell'elettrone, $k = 1,37 \cdot 10^{-23}$ è la costante di Boltzmann, T è la temperatura assoluta del catodo, valutabile in $1000 \div 1100^\circ \text{K}$. Sostituendo ad ϵ , k e T i loro valori numerici, la formula (1) diviene:

$$(2) \quad I_a = I_a^0 e^{11 V_a};$$

il valore di I_a^0 varia da tubo a tubo e dipende dalla temperatura del catodo; anche il campo di validità delle formule (1) e (2) dipende dal tipo di tubo e deve essere ricavato sperimentalmente.

Dalla formula (2), eseguendo il logaritmo in base 10 di entrambi i membri, si ottiene:

$$(3) \quad \text{Log } I_a = \text{Log } I_a^0 + 11 V_a \text{Log } e = \text{Log } I_a^0 + 4,7 V_a.$$

Se ne deduce immediatamente per V_a l'espressione:

$$(4) \quad V_a = \frac{1}{4,7} \text{Log } I_a - \frac{1}{4,7} \text{Log } I_a^0 \cong 0,2 \text{Log } I_a - 0,2 \text{Log } I_a^0;$$

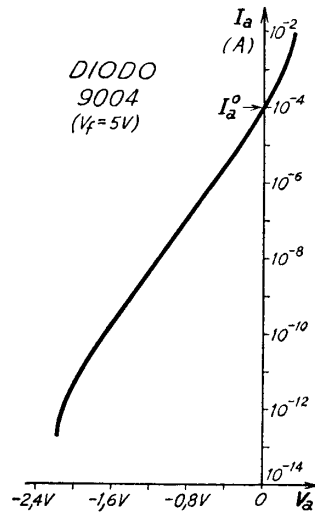


Fig. 12 — Caratteristica del diodo 9004 disegnata con scala delle ordinate logaritmica.

ad esempio nel diodo 9004, a cui si riferiscono le curve delle figure 11 e 12, I_a^0 ha il valore di 10^{-4} A, per cui risulta $\text{Log } I_a^0 = -4$ e la (4) diviene:

$$(5) \quad V_a = 0,2 \text{ Log } I_a + 0,8 .$$

Dalla formula (4) appare che, a parte la costante additiva, $0,2 \text{ Log } I_a$, la tensione V_a che si ha ai capi del diodo risulta proporzionale al loga-

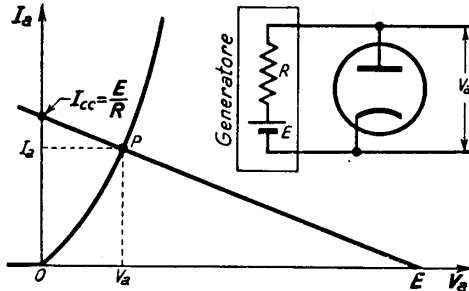


Fig. 13 — Generatore continuo collegato ad un diodo: calcolo grafico del circuito.

ritmo di I_a ed è su questa proprietà che è basata l'attuazione dell'amplificatore logaritmico. Per comprendere come ciò avvenga, consideriamo il semplice schema della figura 13 in cui un generatore continuo, di f. e. m. E e resistenza interna R , è collegato ad un diodo; manifestamente la corrente nel tubo, I_a , e la tensione ai suoi capi, V_a , possono calcolarsi per via grafica col metodo della retta di carico, indicato nella figura 13 stessa. È utile osservare che la retta di carico incontra l'asse delle ordinate nel punto di ordinata E/R , pari alla corrente di cortocircuito I_{cc} del generatore stesso.

Se la corrente di cortocircuito del generatore, $I_{cc} = E/R$, è sufficientemente piccola, la retta incontra la caratteristica nel suo tratto esponenziale, così che fra I_a e V_a sussistono le formule (1) e (4): si è in queste condizioni nella figura 14, in cui al diodo 9004 è applicato un generatore avente una corrente di cortocircuito $I_{cc} = 0,4 \mu\text{A}$ (essendo $E = 4 \text{ V}$, $R = 10^7 \Omega$). Osserviamo (fig. 14) che se la resistenza del generatore,

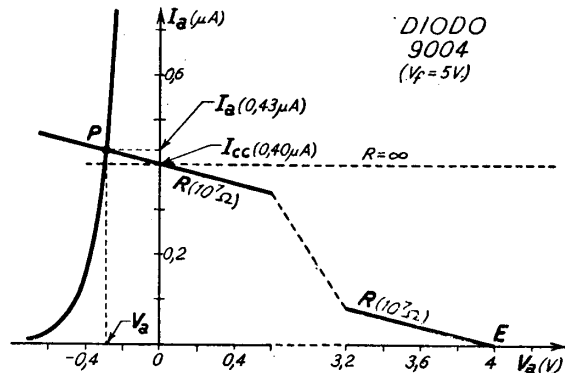


Fig. 14 — Se la corrente di cortocircuito del generatore è sufficientemente piccola, il diodo viene portato ad operare nel tratto esponenziale della caratteristica.

è sufficientemente piccola, il diodo viene portato ad operare nel tratto esponenziale della caratteristica.

a parità di I_{cc} , diviene via via più grande tendendo all'infinito, la retta rappresentativa tende a divenire parallela all'asse delle ascisse e la corrente anodica del diodo, I_a , tende a coincidere con $I_{cc} = E/R$. Al limite, per un generatore ideale di corrente si ha $I_a = I_{cc}$ e pertanto la relazione esistente fra la tensione e la corrente anodica sussiste fra la tensione anodica V_a e la corrente del generatore. Ne deduciamo la seguente, importante, proprietà: se ad un diodo si applica un generatore ideale di corrente la cui corrente I_{cc} sia sufficientemente piccola (minore di I_a^0), la tensione che si manifesta ai capi del tubo è negativa ($V_a < 0$) ed è legata alla corrente I_{cc} dalla relazione:

$$(6) \quad V_a = 0,2 \text{ Log } I_{cc} - 0,2 \text{ Log } I_a^0 .$$

Dopo queste premesse e ricordando che, agli effetti della corrente I_o , la camera di ionizzazione si comporta come un generatore ideale di corrente, consideriamo il circuito della figura 15: se il diodo è scelto convenientemente in relazione ai valori di I_o ⁽¹⁸⁾, la tensione V_a che si manifesta ai suoi capi in conseguenza del passaggio di I_o risulta espressa dalla formula:

$$(7) \quad V_a = 0,2 \text{ Log } I_o - 0,2 \text{ Log } I_a^0 ,$$

ed è quindi proporzionale al voluto logaritmo di I_o , a meno di una costante $V_o = -0,2 \text{ Log } I_a^0$. Per attuare l'amplificatore logaritmico non si ha, ora, che applicare la tensione V_a ad un amplificatore lineare per tensioni continue (fig. 15) insieme con una tensione di polarizzazione V'_o che compensi V_o ⁽¹⁹⁾: la tensione e la corrente di uscita dell'amplificatore risul-

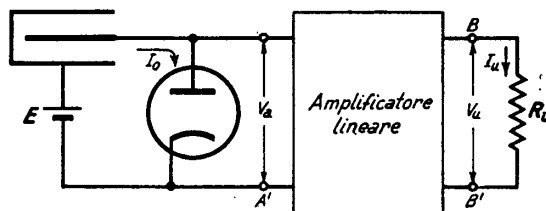


Fig. 15 — Schema di principio dell'amplificatore logaritmico.

⁽¹⁸⁾ - Appare dalla figura 12 che il diodo 9004 è ben adatto per valori di I_o compresi fra 10^{-4} e 10^{-11} ed è pertanto molto usato per attuare amplificatori logaritmici destinati alle camere di ionizzazione. Con diversi valori di tensione di accensione l'intervallo utile può essere spostato a valori più piccoli ed anche più grandi della corrente.

⁽¹⁹⁾ - La compensazione, in realtà, si ottiene dando una conveniente tensione di polarizzazione positiva al catodo del primo tubo dell'amplificatore.

teranno, allora, proporzionali al voluto logaritmo di I_o . L'amplificatore sarà, come di solito, fortemente controreazionato ed il suo primo tubo dovrà essere del tipo elettrometrico, affinché solo una frazione inapprezzabile di I_o penetri in esso. Detta A l'amplificazione dell'amplificatore, l'espressione della tensione d'uscita risulta:

$$(8) \quad V_u = A(0,2 \text{ Log } I_o + V_o + V'_o) ;$$

se poi l'amplificazione è pari a -1 , l'espressione di V_u diviene semplicemente:

$$(9) \quad V = -(0,2 \text{ Log } I_o + V_o + V'_o) .$$

Supponendo $I_o = 10^{-11}$ A, la formula precedente diviene:

$$(10) \quad V_u = 0,2 \cdot 11 - (V_o + V'_o) = 2,2 - (V_o + V'_o) ;$$

è sempre possibile scegliere V'_o in maniera che $V_o + V'_o$ sia uguale a 2,2 V e la tensione d'uscita risulti nulla. In tali condizioni, se la corrente diviene $I_o = 10^{-10}$ A, la tensione d'uscita risulta:

$$(11) \quad V_u = 0,2 \cdot 10 - 2,2 = -0,2 \text{ V} ;$$

se poi è $I_o = 10^{-4}$ A, si ottiene in uscita:

$$(12) \quad V_u = 0,2 \cdot 4 - 2,2 = -1,4 \text{ V} .$$

In definitiva, al variare della corrente I_o da 10^{-11} A a 10^{-4} A, la tensione d'uscita varia da 0 a $-1,4$ V subendo una variazione di 0,2 V ogni volta che I_o risulta moltiplicato per 10 (0,2 V per decade).

6. — Misura del periodo di un reattore nucleare.

La tensione d'uscita V_u dell'amplificatore logaritmico studiato nel paragrafo precedente è spesso applicata ad un *circuito derivatore* (fig. 15) attuato, ad esempio, con un *amplificatore operazionale* (Cap. IX, n. 5). La tensione d'uscita V'_u del derivatore è allora proporzionale alla derivata di V_u e quindi, tenendo conto della formula (8) del numero precedente, risulta espressa dalla formula:

$$(1) \quad V'_u = k \frac{dV_u}{dt} = kA \frac{d}{dt} (0,2 \text{ Log } I_o) ;$$

eseguendo la derivazione ⁽²⁰⁾ e riunendo in un unico coefficiente h i vari coefficienti numerici, si ottiene:

$$(2) \quad V' = h \frac{1}{I_o} \frac{dI_o}{dt}.$$

Poichè I_o è proporzionale alla potenza W del reattore, $I_o = \alpha W$, la formula precedente può scriversi:

$$(3) \quad V'_u = h \frac{1}{W} \frac{dW}{dt};$$

essa esprime la proporzionalità fra la tensione d'uscita del dispositivo della figura 16 e la grandezza:

$$(4) \quad v_r = \frac{1}{W} \frac{dW}{dt} \quad (\text{sec}^{-1}),$$

che ha notevole interesse pratico per i reattori nucleari. Tale grandezza, che può chiamarsi *velocità di variazione relativa della potenza del reat-*

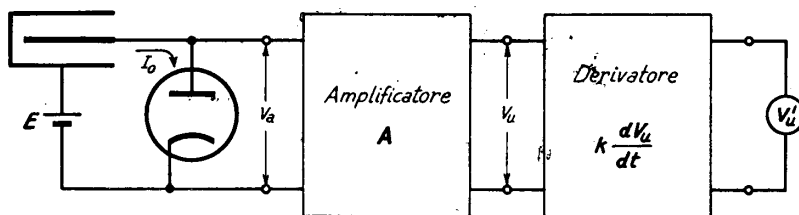


Fig. 16 — Schema di principio di un periodometro.

tore esprime la rapidità con cui avvengono le variazioni della potenza rapportate alla potenza stessa ⁽²¹⁾; la sua misura è estremamente utile per la condotta di un reattore e ad essa sono spesso condizionati i sistemi di controllo automatico e di sicurezza ⁽²²⁾.

⁽²⁰⁾ - $\frac{d}{dt} \text{Log } I_o = \text{Log } e \frac{d}{dt} \log I_o = 0,43 \frac{1}{I_o} \frac{dI_o}{dt}$.

⁽²¹⁾ - Nella pratica la velocità di variazione della potenza è spesso espressa *in percento* moltiplicando v_r per cento. Così se, ad un certo momento, la potenza cresce con una velocità di variazione relativa $v_r = 10^{-3} \text{ sec}^{-1}$, si dice che la potenza cresce nella misura del 0,1% al secondo.

⁽²²⁾ - Così, ad esempio, se la velocità relativa di accrescimento supera certi valori prefissati, intervengono appositi dispositivi di sicurezza i quali impediscono che il processo acquisti un andamento rovinoso.

La misura di ν_r risulta immediata colla disposizione circuitale della figura 16, richiedendo unicamente un'opportuna taratura dello strumento collegato all'uscita del derivatore. Normalmente la taratura avviene indicando sulla scala non i valori di ν_r (sec^{-1}) ma del suo inverso $T=1/\nu_r$ (sec) che è un'altra grandezza caratteristica della dinamica del reattore detta *periodo* ⁽²³⁾. Il complesso della figura 16 in queste condizioni è detto *periodometro* ed ha importanza assai grande per la condotta del reattore nucleare, tanto da potersi considerare uno dei costituenti fondamentali della strumentazione di una centrale nucleare.

7. — Generalità sulle misure compiute col metodo impulsivo.

Si è detto nel n.2 che il prelievo di informazioni sulle radiazioni mediante i rivelatori può compiersi mediante due metodi: il *metodo integrale* (di cui ci siamo occupati fino ad ora) basato sullo sfruttamento della corrente media I_0 , ed il *metodo impulsivo* che sfrutta, invece, gli impulsi prodotti dalle singole particelle ionizzanti. Le misure più comuni che si compiono col metodo impulsivo sono il conteggio degli impulsi, la determinazione della simultaneità, o meno, con cui si producono più impulsi (misure di coincidenza) e la determinazione dell'ampiezza degli impulsi. Daremo qui uno sguardo generale a tali misure, di cui poi svolgeremo uno studio particolareggiato nei successivi paragrafi.

CONTEGGIO DEGLI IMPULSI - Questa misura ha il compito di determinare il numero di impulsi prodotti dalla radiazione in un determinato tempo e si svolge secondo lo schema di principio indicato nella figura 17. Gli impulsi di corrente, prodotti nel rivelatore dalle singole particelle ionizzanti, provocano, ai capi di R , altrettanti impulsi di tensione che risultano applicati all'amplificatore; siccome gli impulsi possono risultare variamente sovrapposti fra loro (n.2, figg.4,5) all'amplificatore è abbinato un circuito differenziatore che permette di ottenere in corri-

⁽²³⁾ - Il *periodo* di un reattore, come può dimostrarsi matematicamente, è il tempo che il reattore impiegherebbe perchè la sua potenza subisse una variazione relativa pari ad $e=2,712$ se la velocità di variazione relativa ν_r rimanesse costante. A regime, se il reattore lavora a livello di potenza fisso, il periodo è infinito; solo quando il livello della potenza cambia il periodo è una quantità misurabile e, precisamente, se esso è lungo, le variazioni sono lente, se esso è breve sono rapide. Periodi di appena qualche secondo devono considerarsi molto piccoli ed in genere corrispondono a condizioni di lavoro pericolose.

spondenza ai successivi scatti altrettanti stretti impulsi di tensione. Tali impulsi, corrispondenti alle singole particelle ionizzanti, sono amplificati ed applicati al *discriminatore d'ampiezza*: il discriminatore è un particolare circuito che produce un impulso di ampiezza e forma prefissata quando al suo ingresso giunge un impulso di tensione la cui ampiezza supera un determinato valore di soglia V_a (*livello di discriminazione*). Esso svolge nella *catena di conteggio* della figura 17 l'importante

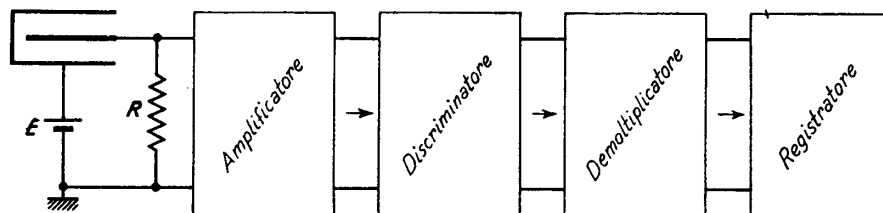


Fig. 17 — Schema di principio di una *catena di conteggio*.

compito di eliminare tutti gli impulsi che hanno ampiezza più piccola di un livello prefissato V_a , permettendo così di scartare tutti gli impulsi disturbanti di piccola ampiezza nati per cause varie ed effettuare il conteggio su un determinato tipo di radiazione in presenza di un altro tipo che produce impulsi più piccoli ⁽²⁴⁾.

Gli impulsi che escono dal discriminatore vanno al *demoltiplicatore* del numero degli impulsi: esso ha la funzione di ridurre, in un rapporto $1/m$ noto, il ritmo con cui si succedono gli impulsi, portandolo ad una misura tale da potere essere seguita dal *registratori*. Spesso il registratore è un semplice *numeratore* elettromeccanico che numera gli impulsi che gli giungono e può operare ad un ritmo di $10 \div 60$ scatti al secondo. Se n è il numero di impulsi totalizzato dal numeratore in un tempo Δt , il numero effettivo degli impulsi prodotti dal rivelatore nel medesimo tempo è manifestamente $N = mn$.

Interessa spesso conoscere il numero medio di impulsi prodotti nell'unità di tempo (*ritmo medio* degli impulsi): esso può dedursi dal rapporto $N/\Delta t$ se l'intervallo di tempo Δt in cui si compie la misura è abbastanza lungo onde le fluttuazioni statistiche del numero di impulsi

⁽²⁴⁾ - Nel conteggio degli impulsi prodotti dai contatori di Geiger il discriminatore non è necessario perchè l'ampiezza degli impulsi è sempre la medesima qualunque sia l'energia della particella ionizzante, purchè superiore ad un certo valore minimo (n. 2).

risultino trascurabili. In maniera meno accurata, ma più rapida e pratica, il ritmo medio degli impulsi può essere determinato direttamente mediante un dispositivo basato sulla carica di un condensatore prodotta dagli impulsi successivi e sulla sua contemporanea scarica su una resistenza; esso è chiamato *misuratore di ritmo medio* ("counting rate meter,") e risulterebbe disposto, nella catena di conteggio, subito dopo il discriminatore, sostituendo il demoltiplicatore ed il registratore.

MISURE DI COINCIDENZA - Nello studio e nelle applicazioni dei fenomeni nucleari si presenta, qualche volta, la necessità di stabilire la simultaneità di particolari eventi: il problema viene tradotto nella determi-

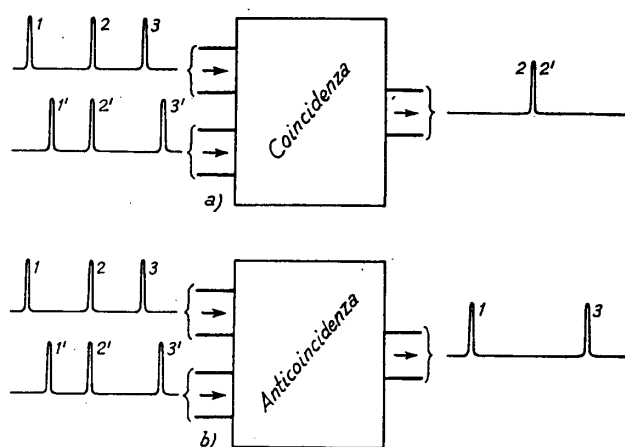


Fig. 18 — Operazione dei circuiti di coincidenza ed anticoincidenza.

nazione della coincidenza di due o più impulsi, che si effettua con particolari dispositivi detti *circuiti di coincidenza* e *circuiti di anticoincidenza*.

Il circuito di coincidenza è un dispositivo (con una sola coppia di morsetti d'uscita ma con due o più coppie di morsetti d'ingresso) il quale produce in u-

scita un impulso quando, e solo quando, giungono *contemporaneamente* alle sue varie entrate altrettanti impulsi di caratteristiche determinate. Il più semplice circuito di coincidenza ha due sole coppie di morsetti di ingresso e si dice *circuito di coincidenza doppia*: esso opera secondo lo schema di principio della figura 18 a). I circuiti a coincidenza multipla sono generalmente ottenuti combinando fra loro più circuiti di coincidenza doppia, per cui normalmente si compie lo studio unicamente di questi.

I circuiti di anticoincidenza sono dispositivi (con due coppie di morsetti d'ingresso ed una coppia di morsetti d'uscita) che compiono un'operazione in certo senso opposta a quella di coincidenza: essi non produ-

cono alcun impulso in uscita quando ricevono due impulsi contemporanei alle due coppie di morsetti d'ingresso; danno invece luogo ad un impulso in uscita se giunge un impulso solo ad una prestabilita coppia di morsetti d'ingresso. Il loro modo di operare è schematizzato nella figura 18 b), particolarmente significativa se viene confrontata con la figura a).

ANALISI DELL'AMPIEZZA DEGLI IMPULSI - Gli impulsi prodotti da rivelatori proporzionali (n. 2) hanno ampiezze legate all'energia delle particelle ionizzanti che hanno dato loro origine; dall'esame dell'ampiezza degli impulsi prodotti da un rivelatore siffatto in presenza di una certa sorgente di radiazioni è possibile desumere importanti informazioni sull'energia delle particelle e, da ciò, sul processo di radiazione in atto. L'esame delle ampiezze degli impulsi si compie coi cosiddetti *analizzatori di ampiezza* che sono di due tipi, detti rispettivamente *integrale* e *differenziale*. L'*analizzatore integrale* consente di determinare quanti degli impulsi prodotti in un tempo Δt hanno mediamente ampiezza uguale o maggiore ad un determinato livello h , e ciò per ogni valore di h ; l'*analizzatore differenziale*, invece, permette di determinare quanti degli impulsi prodotti nel tempo Δt hanno mediamente ampiezza compresa fra i livelli h ed $h + \varepsilon$, con ε prefissato e per qualsiasi valore di h .

La struttura di un analizzatore integrale è, in linea di principio, identica a quella della catena di conteggio della figura 17: l'analisi delle ampiezze è basata sulla possibilità di regolare la soglia di passaggio V_a del discriminatore (livello di discriminazione) e sulla perfetta linearità dell'amplificatore. Per ogni valore di V_a si ha un impulso all'uscita del discriminatore solo se l'impulso al suo ingresso ha ampiezza maggiore od uguale a V_a ; solo quindi tali impulsi risulteranno registrati dal registratore. Detta A_0 l'amplificazione dell'amplificatore, risulteranno contati, dunque, soltanto quegli impulsi che, all'origine, hanno ampiezza maggiore od uguale al valore $h = V_a/A_0$.

Lo schema di principio di un analizzatore di ampiezza differenziale è indicato nella figura 19: si hanno, qui, due discriminatori con livelli di discriminazione V'_a , $V''_a = V'_a + \Delta V$ che possono essere variati simultaneamente mantenendo costante la loro differenza ΔV . Il discriminatore 1 passa al circuito di anticoincidenza tutti gli impulsi la cui ampiezza supera il livello V'_a ; analogamente il discriminatore 2 passa tutti gli impulsi la cui ampiezza supera il livello V''_a . Questi ultimi impulsi (es-

sendo $V''_a > V'_a$) passano sia dal discriminatore 1 sia dal discriminatore 2 e producono perciò effetto nullo all'uscita del circuito di anticoincidenza; all'uscita di questo si hanno perciò solamente quegli impulsi la cui ampiezza, pur superando V'_a , non giunge al livello $V''_a = V'_a + \Delta V$. Il conta-

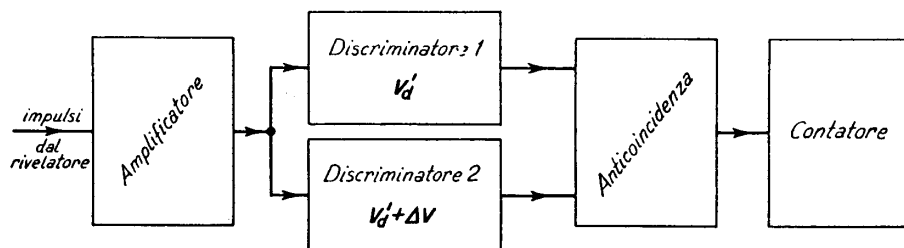


Fig. 19 — Schema di principio di un analizzatore d'ampiezza differenziale.

tore ⁽²⁵⁾ registra, pertanto, il numero ΔN degli impulsi la cui ampiezza è compresa fra V'_a e $V'_a + \Delta V$, cioè degli impulsi che, a monte dell'amplificatore, hanno ampiezza compresa fra $h = V'_a/A_0$ ed $h + \varepsilon$, essendo ε pari a $\Delta V/A_0$.

Nei prossimi paragrafi esamineremo la composizione dei singoli dispositivi che costituiscono i circuiti accennati.

8. — Amplificazione degli impulsi del rivelatore.

Nei sistemi per il conteggio degli impulsi (fig. 17) e per l'analisi delle loro ampiezze (fig. 19) è necessario elevare mediante un amplificatore l'ampiezza degli impulsi prodotti dal rivelatore fino a portarla a superare il livello di discriminazione del discriminatore; come vedremo nel n. 10, affinché la discriminazione risulti corretta è opportuno che l'ampiezza degli impulsi applicati al discriminatore sia maggiore di una decina di volt. D'altra parte gli impulsi prodotti dal rivelatore possono essere anche molto piccoli, fin anche una decina di microvolt, per cui può essere necessario che l'amplificatore produca amplificazioni dell'ordine del milione, pur potendo essere sufficiente un'amplificazione di poche decine in quei casi in cui gli impulsi del rivelatore hanno già di per sé ampiezza rilevante (ad esempio impulsi prodotti da un contatore di Geiger).

⁽²⁵⁾ - Costituito da un demoltiplicatore ed un registratore.

Gli amplificatori normalmente adoperati sono del tipo a resistenza e capacità, in cui i singoli stadi sono attuati con pentodi aventi alto *coefficiente di merito*: essi sono costruiti in modo da avere tempi di salita dell'ordine del microsecondo o di frazioni di microsecondo e quindi, se necessario, sono *compensati in alta frequenza* (Cap. VI, n. 6).

I requisiti a cui devono soddisfare gli amplificatori, specialmente per l'analisi di ampiezza degli impulsi, sono piuttosto impegnativi: occorre infatti che gli impulsi applicati al discriminatore abbiano ampiezza proporzionale alla variazione di tensione prodotta nel rivelatore dalla particella ionizzante. Per questo l'amplificatore deve essere rigorosamente *lineare* fino a livelli d'uscita dell'ordine del centinaio di volt; l'amplificazione, poi, non deve subire variazioni o fluttuazioni spontanee, che altererebbero i rapporti di ampiezza dei successivi impulsi applicati al discriminatore, e quindi l'amplificatore deve essere *stabile*. C'è poi il problema del *rumore*, notevole nel caso di segnali d'ingresso molto piccoli (dell'ordine di poche decine di microvolt) che richiedono forti amplificazioni. Il rumore, nello stadio d'ingresso, si sovrappone al segnale utile e ne varia, istante per istante, il livello: esso può quindi falsare l'operazione di discriminazione di ampiezza degli impulsi amplificati, alterandone il livello così da permettere (od escludere) il passaggio di impulsi aventi, di per sè, ampiezza inferiore (o superiore) al livello di discriminazione.

Ai requisiti di *linearità* e *stabilità* dell'amplificatore si sodisfa con l'uso della reazione negativa: di solito, per evitare le difficoltà che sorgono nell'applicazione della reazione negativa agli amplificatori con molti stadi ⁽²⁶⁾, l'amplificatore è suddiviso in cellule in cascata, ciascuna composta di tre stadi formanti un'unica *maglia* di reazione. Le singole cellule di amplificazione sono attuate col metodo indicato, in linea di principio, nella figura 20; esso è analogo a quello già esaminato nel Cap. IX (n. 4, fig. 9), differendo da esso solo per quanto riguarda l'applicazione della reazione negativa che qui è ottenuta semplicemente collegando il

⁽²⁶⁾ - Un amplificatore a molti stadi, progettato per operare in reazione negativa entro un determinato campo di frequenza, può facilmente passare in reazione positiva in altri campi di frequenza e divenire un oscillatore: la ragione di ciò è che gli *sfasamenti relativi* introdotti dagli stadi successivi — che dipendono dalla frequenza, come abbiamo visto nel Cap. V — si sommano fra loro e producono rotazioni di fase notevoli anche entro campi di frequenza non eccessivamente grandi.

catodo del tubo 1 ad un punto intermedio della resistenza catodica del trasferitore finale. Nella figura 21 è indicato lo schema pratico di una cellula di amplificazione, attuata con pentodi Philips E 83 F, di cui l'ultimo collegato a triodo (²⁷); la capacità C_{k1} in parallelo ad R_{k1} serve a compensare il partitore resistivo $R_{k1} R_{k2}$, così che la reazione negativa si

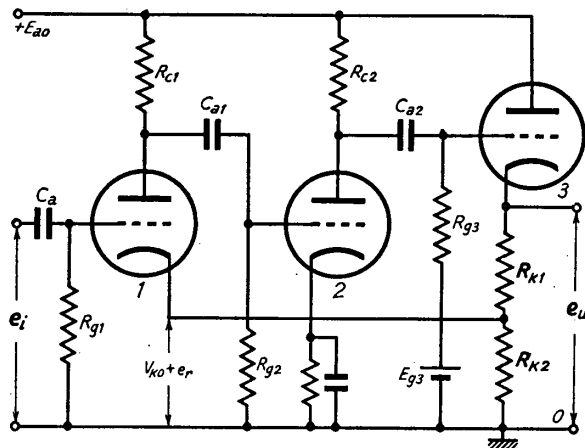


Fig. 20 — Schema di principio di una singola cellula di amplificazione in reazione negativa.

manifesti anche in corrispondenza ai rapidi fronti degli impulsi (²⁸).

Si è detto nel n. 2 che, quando gli impulsi prodotti dal rivelatore sono variamente sovrapposti fra loro (come nel caso della fig. 5), si abbina all'amplificazione un processo di derivazione che permette di ottenere uno stretto impulso di tensione in corrispondenza a ciascuno scatto (Cap. VIII,

n. 5, figg. 13-14): l'operazione, schematicamente indicata nella figura 22, è ottenuta semplicemente introducendo un partitore a capacità e resistenza, di costante di tempo $T' = C'R'$ appropriata, fra la prima e la seconda cellula di amplificazione (fig. 22). Di solito il valore di T' è regolabile agendo su R' e C' , ad esempio da 1 a 100 μ sec, in relazione alle caratteristiche del segnale da amplificare. Il partitore $C'R'$, in quanto costituisce un filtro passa-alto, limita l'amplificazione dell'amplificatore

(²⁷) - Essa fa parte dell'amplificatore di impulsi A 72 del Comitato Nazionale Ricerche Nucleari (CNRN).

(²⁸) - La resistenza R'_g , posta in parallelo al condensatore di accoppiamento C_{a2} , forma con R_{g3} un partitore per fornire la tensione di polarizzazione positiva alla griglia del trasferitore catodico. La resistenza $R_g = 1 \text{ k}\Omega$, posta in serie alla griglia del primo tubo, ha lo scopo di limitare la corrente di griglia che potrebbe nascere in corrispondenza ad impulsi troppo forti: detta corrente provocherebbe una non voluta polarizzazione automatica del tubo 1 (Cap. XI, n. 9, nota 12). La resistenza R_d ed il condensatore C_d costituiscono un filtro di disaccoppiamento per l'alimentazione anodica della cellula (S. MALATESTA: Radiotecnica Generale, Cap. XV, n. 8).

alle basse frequenze: infatti alla costante di tempo $T' = 1 \div 100 \mu \text{ sec}$ corrisponde una frequenza caratteristica del filtro $f'_c = 1/(2\pi T')$ variabile fra 160 kHz ed 1,6 kHz.

La limitazione alle basse frequenze ha effetto benefico anche nei riguardi del rumore prodotto nello stadio d'ingresso: si trova infatti

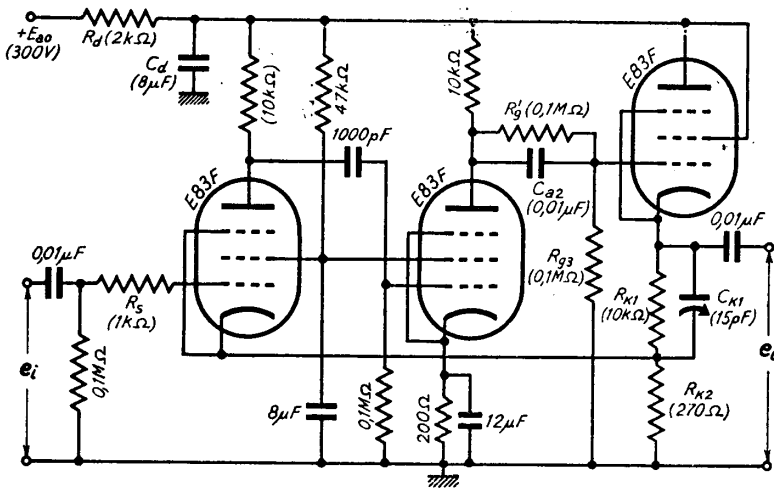


Fig. 21 — Schema reale di una cellula di amplificazione in controreazione.

(e noi lo verificheremo nel n.9) che il rumore causato dalla resistenza d'ingresso dell'amplificatore e dall'arrivo sulla griglia del suo primo tubo di ioni positivi (dovuti a tracce di gas nell'interno del bulbo) ha una distribuzione spettrale confinata prevalentemente alle frequenze basse; impedendo, quindi, l'amplificazione a queste frequenze, si riduce in definitiva il rumore.

Dal punto di vista del rumore, specialmente di quello prodotto dai tubi, è sempre utile che la banda passante dell'amplificatore sia ristretta e quindi, per un dato valore di f'_c , che la frequenza caratteristica superiore dell'ampli-

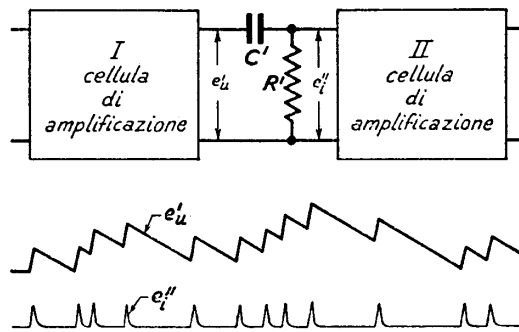


Fig. 22 — Con l'uso di un partitore C'R' appropriato si ottiene uno stretto impulso in corrispondenza di ogni scatto del segnale d'ingresso.

ficatore sia la più bassa possibile. Poichè, però, alla frequenza caratteristica superiore è strettamente legato il tempo di salita degli impulsi amplificati ⁽²⁹⁾, occorre sempre fare un compromesso fra il beneficio che un basso valore della frequenza caratteristica superiore comporta agli effetti del rumore ed il danno che esso provoca agli effetti del tempo di salita. Allo scopo di compiere nel modo migliore tale compromesso, si introduce nell'amplificatore, insieme col filtro passa-alto $C'R'$, anche un partitore filtrante passa-basso a resistenza e capacità (fig. 23) con costante di tempo $T'' = R''C''$ regolabile entro ampi limiti; avendo cura che le

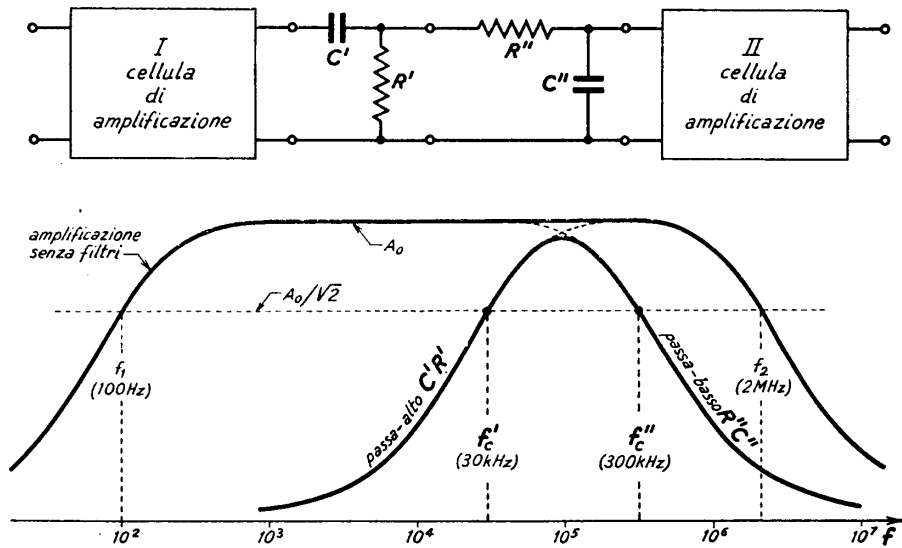


Fig. 23 — Introduzione nell'amplificatore dei filtri passa-alto e passa-basso e sua conseguenza sull'andamento della curva di risposta.

frequenze caratteristiche inferiori f_1 e superiore f_2 , dell'amplificatore senza filtri siano assai diverse dalle frequenze caratteristiche $f_c' = 1/(2\pi T')$, $f_c'' = 1/(2\pi T'')$ dei due filtri ($f_1 \ll f_c'$, $f_2 \gg f_c''$), la curva di risposta dell'amplificatore coi filtri viene a dipendere unicamente dalle caratteristiche di questi e può essere regolata ad arbitrio a seconda delle particolari esigenze che si hanno in un determinato problema di amplificazione

⁽²⁹⁾ - Con segnali d'ingresso a gradino, fra il tempo di salita t_s e la frequenza caratteristica superiore f_s sussiste la relazione approssimata $t_s \cong 0,35/f_s$.

degli impulsi ⁽³⁰⁾. Per concretizzare le considerazioni precedenti, nella figura 23 è indicata, in un caso particolare, la curva di risposta dell'amplificatore in assenza dei filtri e la curva di risposta corrispondente ad una determinata regolazione delle frequenze caratteristiche di questi ($f'_c = 30$ kHz, $f''_c = 300$ kHz).

9. — Il rumore nell'amplificazione degli impulsi.

In un qualsiasi amplificatore, e quindi anche negli amplificatori per impulsi, la sorgente prima del *rumore di fondo* è lo stadio d'ingresso: questo, nel caso degli amplificatori che stiamo esaminando, ha lo schema indicato nella figura 24 a). In esso C è la capacità fra gli elettrodi del rivelatore nucleare (nn. 2-3), C_i è la capacità d'ingresso del tubo; prescin-

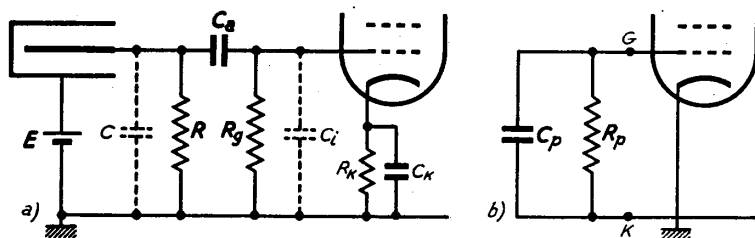


Fig. 24 — Schema completo e semplificato del circuito d'ingresso di un amplificatore per impulsi.

dendo dalla sorgente di f. e. m. continua E , dal gruppo di polarizzazione catodica e dal condensatore C_a (che supporremo si comporti come un cortocircuito), lo schema del circuito d'ingresso si può semplificare nel modo indicato nella figura 24 b), dove R_p è il parallelo di R ed R_g , mentre C_p è il parallelo delle capacità C e C_i .

Esaminando separatamente le varie cause del rumore di fondo consideriamo dapprima il rumore prodotto dalla resistenza R_p . Questa resistenza può considerarsi come un generatore di rumore e_r — con densità spettrale $\Phi_r = 4kR_pT$ — che opera nel circuito della figura 25 a); vedremo nel n. 8 del Cap. X che la *densità spettrale* della tensione v_{rc} che si

⁽³⁰⁾ - Non altrimenti, in un amplificatore grammofonico, col controllo dei toni bassi ed alti, si adatta la curva di risposta dell'amplificatore alle particolari esigenze della riproduzione acustica (fruscio, caratteristiche del mobile e dell'ambiente, ecc.).

ha ai morsetti G, K ha il valore:

$$(1) \quad \Phi_{rc}(f) = \frac{4kR_p T}{1 + f^2/f_c^2},$$

(dove è $f_c = 1/[2\pi R_p C_p]$) ed il suo andamento in funzione di f è quello indicato nella figura 25 b), dedotto da quello della figura X, 23 b). Se, ad esempio, è $R_p = 10^8 \Omega$, $C_p = 30 \text{ pF}$, risulta $f_c \cong 55 \text{ Hz}$ e, perciò, già a frequenze di poche centinaia di hertz, l'apporto di rumore da parte della resistenza è piccolissimo. Pertanto, se si introduce nell'amplificatore il filtro passa-alto per la formazione degli impulsi (n. 8, fig. 23) e la sua

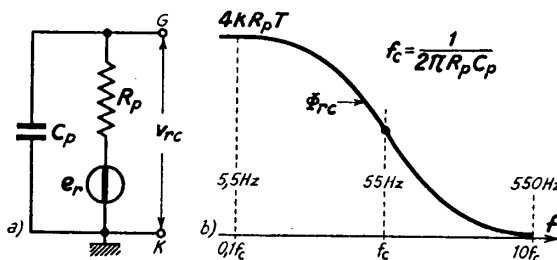


Fig. 25 — Schema equivalente per il calcolo del rumore della resistenza.

frequenza caratteristica f'_c è convenientemente alta rispetto ad f_c , ogni effetto, all'uscita dell'amplificatore, del rumore della resistenza R_p è eliminato.

La presenza della resistenza R_p di grande valore fra griglia e catodo è causa di un'altra forma di

rumore che ha origine nell'interno del tubo: sulla griglia di questo, tenuta sufficientemente negativa di fronte al catodo ⁽³¹⁾, cadono continuamente ioni positivi, prodotti dalle collisioni degli elettroni, in transito fra catodo e placca, con gli atomi dei gas rimasti nell'interno del bulbo non completamente vuotato. Ciò dà origine ad una corrente di griglia i_g del tutto fluttuante, il cui valore medio I_{gm} , nei migliori tubi, ha valori dell'ordine di varie decine di μA ($=10^{-12} \text{ A}$). Le sopradette fluttuazioni di corrente nella resistenza R_p ⁽³²⁾ sono una sorgente di rumore che può rappresentarsi con una f. e. m. di rumore e_{rg} in serie ad R_p , come è indicato nella figura 26 a): si verifica che la sua densità spettrale Φ_{rg} è del tutto indipendente dalla frequenza ed ha la semplice formula:

$$(2) \quad \Phi_{rg} = 2e I_{gm} R_p^2,$$

⁽³¹⁾ - Se la tensione di polarizzazione negativa è molto piccola in valore assoluto, cadono sulla griglia anche elettroni; essi contribuiscono al rumore nello stesso modo degli ioni positivi.

⁽³²⁾ - Veramente la corrente di griglia circola in R_g (fig. 24 a), ma le sue fluttuazioni risultano applicate anche ad R tramite il condensatore di accoppiamento C_a .

dove $e = 1,602 \cdot 10^{-19}$ C è la carica dell'elettrone. La f.e.m. e_{rg} , operando nel circuito $R_p C_p$, dà luogo ad una tensione di rumore v_{gk} fra i morsetti G, K, la cui densità spettrale ha l'espressione ⁽³³⁾:

$$(3) \quad \Phi_{gk}(f) = \frac{2 e I_{gm} R_p^2}{1 + f^2/f_c^2},$$

dove è $f_c = 1/(2\pi R_p C_p)$. Nella figura 26 b) è indicato l'andamento della densità spettrale in funzione di f , identico — a parte la scala delle ordinate ⁽³⁴⁾ — a quello della figura 26 b). Identiche sono anche le conseguenze per quanto riguarda l'introduzione nell'amplificatore del filtro passa-alto $R' C'$ (fig. 23), che può essere dimensionato in modo da eliminare la causa di rumore considerata.

Il tubo elettronico, oltre che per la corrente di griglia, produce rumore per l'effetto mitraglia con le modalità esaminate nel n.9 del Cap.X: sappiamo che il rumore di un tubo è quello medesimo che sarebbe prodotto da una f.e.m. e_{rt} disposta all'ingresso del tubo stesso, avente una densità spettrale indipendente dalla frequenza ed espressa dalla formula:

$$(4) \quad \Phi_{rt} = 4 k T R_r,$$

dove R_r è la *resistenza equivalente di rumore* del tubo (Cap.X, n.9, form.5 e Tav.4).

La situazione del circuito d'ingresso dell'amplificatore, per quanto riguarda il sopradetto generatore di rumore, è quella indicata nella figura 27 a); escludendo il campo delle frequenze basse (le quali, per

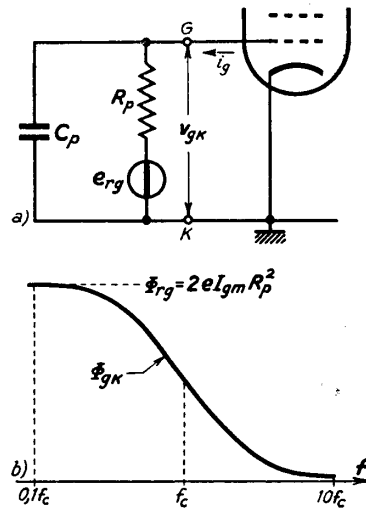


Fig. 26 — Circuito equivalente per il calcolo del rumore causato dalla corrente di griglia.

⁽³³⁾ - La dimostrazione è identica a quella svolta per il rumore termico nel Cap.X, n. 8, in relazione alla figura X, 22.

⁽³⁴⁾ - Ad esempio in un caso particolare (pentodo 6AK5 collegato a triodo; $V_{ao} = 120$ V, $I_{ao} = 10$ mA) è $I_{gm} = 7 \cdot 10^{-9}$ A; con $R_p = 10^8 \Omega$ l'ordinata massima della curva della figura 26 risulta $\Phi_{rg} = 2 e I_{gm} R_p^2 = 22,4 \cdot 10^{-13}$. Nelle stesse condizioni, l'ordinata massima della curva della figura 25 risulta $4 k R_p T = 1,6 \cdot 10^{-16}$.

effetto del filtro passa-alto $R'C'$, non risultano amplificate), il circuito *a*) della figura 27 può essere sostituito dal circuito *b*). Poichè la densità spettrale di e_{rt} è del tutto indipendente dalla frequenza, la distribuzione spettrale del rumore all'uscita dell'amplificatore dipenderà unicamente dalla curva di risposta di questo; deriva da ciò che il valore efficace del rumore presente in uscita a causa dell'effetto mitraglia sarà tanto più picco-

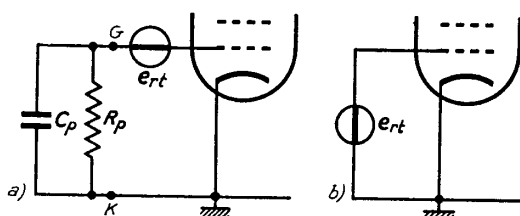


Fig. 27 — Circuiti equivalenti per il rumore dovuto ad *effetto mitraglia*.

lo quanto più bassa è la frequenza caratteristica f_c'' (stabilita dal filtro passa-basso $R''C''$) e, naturalmente, quanto più alta è la frequenza caratteristica f_c' (stabilita dal filtro passa-alto $C'R'$).

Concludendo, il filtro passa-alto $C'R'$ ha efficacia limitatrice sul rumore proveniente dalla resistenza di ingresso, dalla corrente di griglia e dall'effetto mitraglia, mentre il filtro passa-basso $R''C''$ ha efficacia limitatrice solo sul rumore dovuto all'effetto mitraglia. La regolazione delle due costanti di tempo $C'R'$, $R''C''$ permette, in ogni caso, di ottenere il miglior compromesso fra la deformazione prodotta sui segnali dai due filtri e l'effetto limitatore rispetto al rumore.

10. — Discriminazione di ampiezza degli impulsi: uso del circuito di Schmitt.

Abbiamo detto nel n.7 che il *discriminatore* d'ampiezza è un dispositivo che, di una successione di impulsi applicata al suo ingresso, è capace di far passare all'uscita soltanto quegli impulsi che superano una determinata ampiezza: come si è accennato nel n.7, è il discriminatore che, nei sistemi di conteggio degli impulsi, consente di determinare il numero di impulsi di una determinata radiazione in presenza di impulsi più piccoli prodotti da altra radiazione; è, poi, mediante l'azione dei discriminatori che, per una certa radiazione, possono essere determinate le percentuali di impulsi corrispondenti alle varie ampiezze e da ciò desumere la distribuzione dell'energia delle particelle nucleari corrispondenti.

I circuiti che possono svolgere l'operazione di discriminazione di

ampiezza sono molteplici: un esempio molto semplice è costituito da un normale amplificatore a resistenza (fig. 28) alla cui griglia, tenuta ad una tensione di polarizzazione E_{g0} inferiore alla tensione di interdizione, siano applicati gli impulsi di ampiezza diversa. In tali condizioni si avrà manifestamente passaggio di corrente — e quindi un impulso di tensione all'uscita — solamente in corrispondenza agli impulsi d'ingresso che hanno ampiezze tali da far superare alla tensione di griglia il valore di interdizione. Nella figura 28, facendo uso della *caratteristica di funzionamento dell'amplificatore* (diag. b) ⁽³⁵⁾, è determinato l'andamento della tensione anodica (diag. c) corrispondente ad una particolare successione di impulsi di ingresso (diag. a). Nelle condizioni di figura, producono impulsi in uscita solamente gli impulsi di ingresso 1 e 3; regolando il valore di E_{g0} si può, però, variare il *livello di discriminazione* e fare in modo che produca impulso in uscita anche l'impulso 2, oppure che lo produca solamente lo impulso 3.

Il circuito considerato è molto semplice ma, agli effetti dei sistemi di conteggio, ha l'inconveniente di fornire in uscita impulsi diversi in corrispondenza alle diverse ampiezze degli impulsi d'ingresso; più complesso del circuito esaminato, ma esente dal sopradetto inconveniente e del tutto superiore come discriminatore, è il

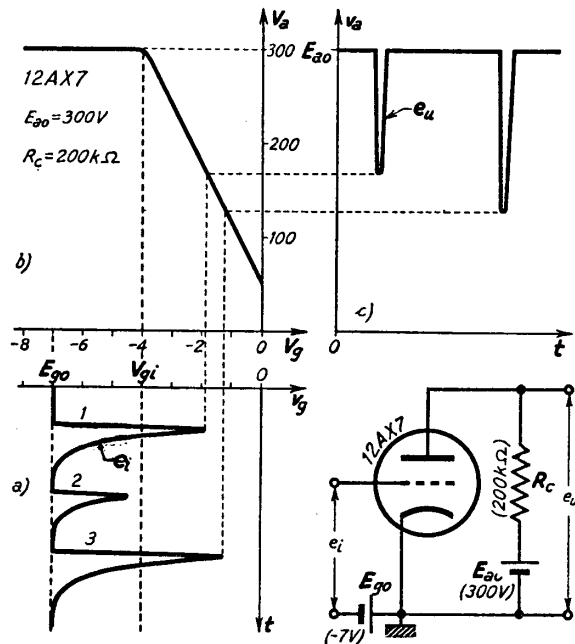


Fig. 28 — Discriminazione ottenuta con un amplificatore polarizzato ad una tensione inferiore all'interdizione.

⁽³⁵⁾ - La caratteristica di funzionamento della fig. 28 b) è quella medesima utilizzata nel Cap. XI, n. 4 (fig. 13) in relazione alla *squadratura* dei segnali.

circuito di Schmitt, indicato nella figura 29. Vedemmo nel Cap. XIII (n. 12) che esso è un particolare *circuito bistabile*, in cui il passaggio da uno stato stabile all'altro può ottenersi variando il potenziale v'_y della griglia del primo tubo: precisamente, finchè v'_y è inferiore ad un determinato valore V^+ il primo tubo è interdetto, mentre il secondo conduce; se si aumenta v'_y , non appena viene superato il valore V^+ si ha la commutazione a scatto che porta il primo tubo in conduzione ed il secondo all'interdizione. Se, ora, si diminuisce il valore di v'_y , la commutazione a scatto che riporta il circuito nelle condizioni primitive avviene per un valore V^- leggermente inferiore a V^+ . Nell'esempio pratico su cui nel

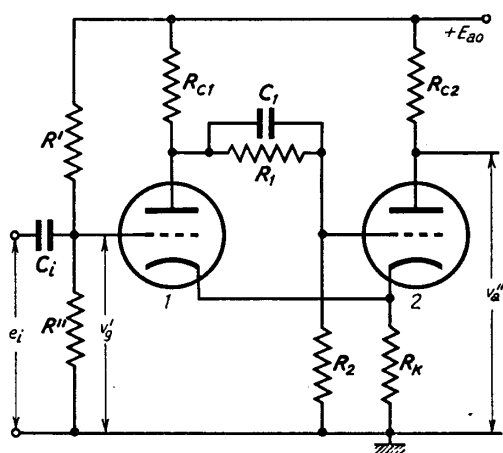


Fig. 29 — Circuito di Schmitt.

n. 3 del Cap. XIII abbiamo svolto il calcolo, i due livelli di scatto risultavano $V^+ = 87 \text{ V}$, $V^- = 78 \text{ V}$; per $v'_y > V^+$ la tensione anodica del secondo tubo risultava $v''_a = E_{ao} = 250 \text{ V}$, mentre per $v'_y < V^-$ si aveva $v''_a = V''_a = 188 \text{ V}$.

L'azione del circuito di Schmitt come discriminatore avviene nel modo seguente. Si desidera selezionare da una successione di impulsi di ampiezza variabile, gli impulsi che superano un determinato

livello V_d (livello di discriminazione): gli impulsi sono allora applicati, tramite il condensatore di accoppiamento C_i (fig. 29) alla griglia del tubo 1, alla quale, mediante il partitore $R'R''$, è assegnato un potenziale continuo di polarizzazione $V_{oo} = V^+ - V_d$, come è indicato nella figura 30 nell'esempio particolare in cui, essendo $V^+ = 87 \text{ V}$, si è scelto come livello di discriminazione $V_d = 20 \text{ V}$. In tal modo, ad ogni impulso che abbia ampiezza superiore a V_d corrisponde il funzionamento a scatto del circuito, mentre non si ha funzionamento per gli impulsi più bassi. Consideriamo un impulso d'ingresso, d'ampiezza superiore a V_d , del tipo indicato nella figura 30 a): non appena il suo valore raggiunge il livello di discriminazione V_d , in corrispondenza al quale il potenziale di griglia assume il valore V^+ , si ha la commutazione a scatto che porta il tubo 1

in conduzione ed il tubo 2 all'interdizione. Quando, poi, nella discesa dell'impulso, v'_y è portata ad essere inferiore al valore V^- , si ha la successiva commutazione che riporta il tubo 1 all'interdizione ed il tubo 2 in conduzione. L'andamento del potenziale anodico del secondo tubo (da cui si preleva il segnale d'uscita) è allora quello indicato nella figura 30 b); ad ogni impulso di ampiezza superiore a V_d viene, così a corrispondere in uscita un impulso *teoricamente* rettangolare, che ha sempre la stessa altezza, qualunque sia quella dell'impulso d'ingresso. Se invece l'impulso d'ingresso ha ampiezza inferiore a V_d (secondo impulso della fig. 30 a) non si ottiene alcun impulso in uscita. Assegnando al potenziale di polarizzazione V_{g0} del tubo 1 valori variabili, si può variare il livello di discriminazione che, in ogni caso, ha il valore:

$$(1) \quad V_d = V^+ - V_{g0} ;$$

il più piccolo valore di V_d si ha manifestamente per $V_{g0} = V^-$ ed è perciò $V_{dmin} = V^+ - V^-$. Con una scelta opportuna dei componenti del circuito (e particolarmente di R_{c1}) si può fare in modo che V_{dmin} risulti dell'ordine di 2 ÷ 3 volt.

Abbiamo detto, poco fa, che gli impulsi di uscita del discriminatore di Schmitt risultano *teoricamente* rettangolari (fig. 30 b): all'atto pratico, le capacità parassite fanno sì che le commutazioni non siano istantanee ed i fronti (anteriore e posteriore) risultino inclinati, con andamento esponenziale. Per ridurre più che è possibile tali deformazioni — che sono causa di inconvenienti per la successiva utilizzazione degli impulsi — occorre operare con gli stessi metodi usati negli amplificatori video per mantenere piccoli i tempi di salita (Cap. VI); in particolare è conveniente usare, al posto dei triodi, pentodi con alto coefficiente di merito e curare la costruzione in modo che risultino minime le capacità parassite verso massa e le resistenze di carico anodiche.

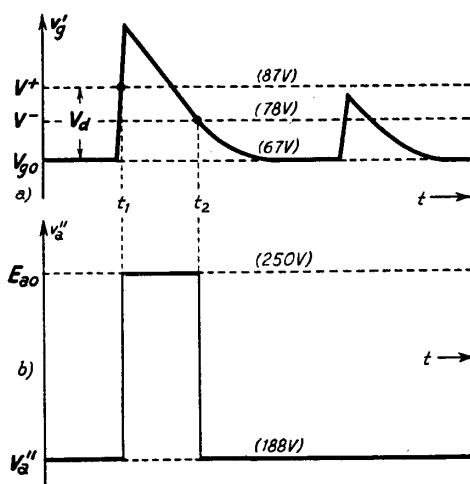


Fig. 30 — Funzionamento del circuito di Schmitt come discriminatore.

Un circuito di Schmitt attuato con questi criteri è indicato nella figura 31; in esso il livello di discriminazione è regolato dal partitore resistivo P , la cui manopola è normalmente munita di graduazioni indicanti il valore

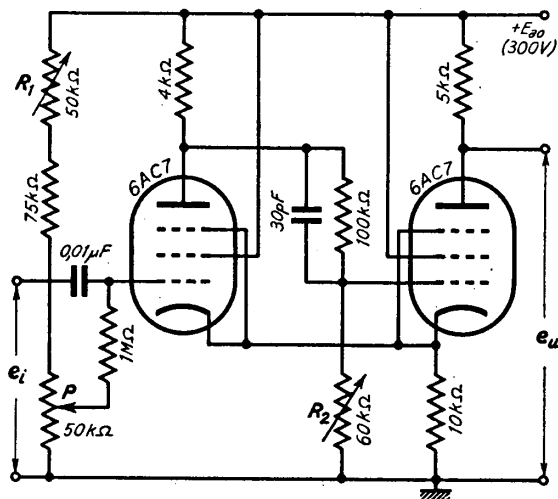


Fig. 31 — Circuito di Schmitt attuato con pentodi.

di V_d , mentre ad una taratura preventiva si provvede coi reostati R_1 ed R_2 .

Con un'accurata scelta dei tubi e dei componenti circuitali e con l'uso di tensioni di alimentazione stabilizzate (Cap. XVII) si può fare in modo che il livello di discriminazione di un discriminatore di Schmitt risulti stabile con tolleranze dell'ordine del decimo di volt; se si vuole, pertanto, che la discriminazione di ampiezza de-

gli impulsi avvenga con una buona precisione, è bene operare sempre con livelli di discriminazione V_d superiori alla decina di volt⁽³⁶⁾. Per questo occorre, come si è detto nel n. 8, che l'amplificatore che precede il discriminatore abbia amplificazione tale da portare gli impulsi utili ad ampiezze superiori a detto livello.

11. — Demoltiplicazione degli impulsi: scala binaria.

Per demoltiplicare in un rapporto noto (n. 7) il numero degli impulsi che escono dal discriminatore (onde il ritmo con cui si succedono possa essere seguito da un registratore elettromeccanico) sono stati escogitati molti dispositivi elettronici i quali hanno la caratteristica di fornire un impulso in uscita dopo che ne è giunto all'entrata un numero ben determinato. Ci occuperemo di due sistemi fondamentali (*scala di demoltiplicazione binaria e scala decadica*) che hanno grande importanza

⁽³⁶⁾ - Se si opera con un livello di 10 V, essendo $V_d = 10 \pm 0,1$, l'errore percentuale risulta l' 1%.

anche in altri campi della tecnica elettronica e che ci consentono di fare l'applicazione di circuiti a suo tempo studiati.

Entrambi i sistemi sono basati sul *circuito a scatto binario* della figura 32; come vedemmo nel Cap. XIII (n. 11), esso è un circuito bistabile, del tipo Eccles-Jordan, le cui successive commutazioni a scatto avvengono dietro comando di impulsi negativi applicati al catodo dei diodi. Ogni impulso provoca una commutazione dello stato dei triodi

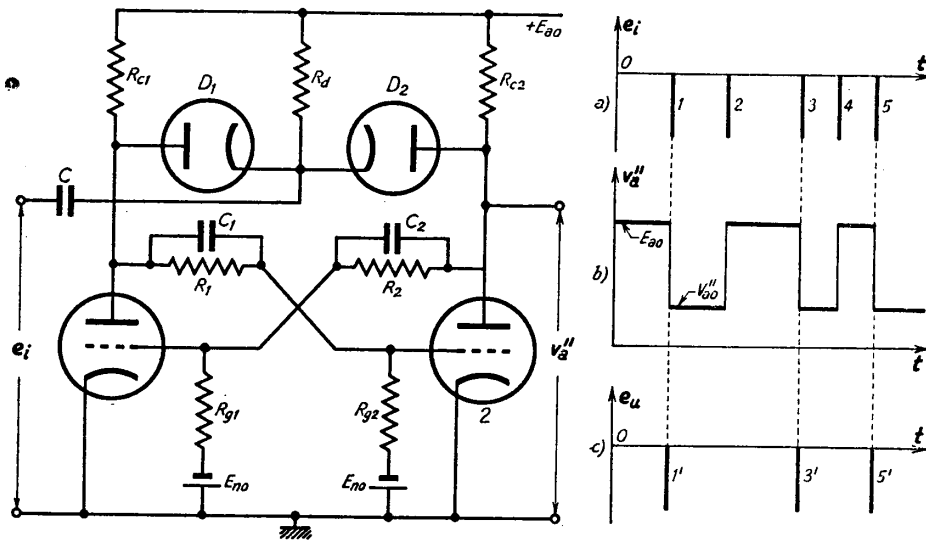


Fig. 32 — Circuito a scatto binario e suo principio di funzionamento come demoltiplicatore.

1 e 2: così, ad esempio, se ad un certo momento, il tubo 2 è interdetto, il primo impulso lo porta in conduzione, il secondo all'interdizione, il terzo in conduzione e così via. L'andamento della tensione anodica del secondo tubo, corrispondente alla successione di impulsi indicata nel diagramma a) della figura 32, risulta quello mostrato nel diagramma b); se si applica tale tensione ad un differenziatore CR (o ad altro formatore di guizzi) e si eliminano con un cimatore gli impulsi positivi, che si originano in corrispondenza ai fronti in salita, si ottiene la successione di impulsi negativi indicata nel diagramma c), la quale è costituita da un numero di impulsi pari alla metà di quello della successione originaria. Applicando gli impulsi così ottenuti ad un circuito dello stesso tipo, si ottiene nuovamente un impulso in uscita ogni due di entrata

e cioè ogni quattro della successione originaria. La *scala di demoltiplicazione binaria* è costituita dalla successione in cascata di un certo numero n dei circuiti sopradetti e fornisce in uscita un impulso ogni 2^n impulsi della successione primaria.

Per la scala binaria non è, però, materialmente necessario trasformare la tensione che si ha all'uscita di ciascun circuito binario (fig. 32 b) in una successione di impulsi negativi (fig. 32 c) ed applicare questi al catodo dei diodi di comando del circuito binario successivo; è invece sufficiente applicare al detto catodo una conveniente frazione della tensione d'uscita stessa. Consideriamo il tubo 2 del circuito della figura 32

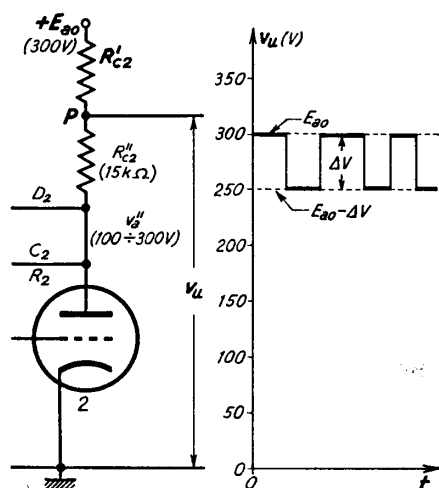


Fig. 33 — Andamento del potenziale v_u , fra il punto P e massa.

e supponiamo che la sua resistenza di carico sia divisa in due parti R'_{c2} , R''_{c2} (fig. 33) così scelte che il potenziale del punto intermedio P (pari ad E_{a0} quando il tubo è interdetto) scenda ad un valore $E_{a0} - \Delta V$ quando il tubo è conduttore. L'andamento del potenziale v_u di P, durante il funzionamento del circuito binario, risulta pertanto quello indicato nella figura 33, disegnata nell'ipotesi che sia $E_{a0} = 300$ V, $\Delta V = 50$ V. La tensione così ottenuta è applicata direttamente al catodo dei diodi del circuito binario successivo, come è indicato nella fi-

gura 34: supponiamo che il suo primo tubo, $1'$, sia all'interdizione mentre il tubo $2'$ conduca. In tali condizioni l'anodo A_i del diodo D_i ha potenziale E_{a0} ; non appena la tensione v_u subisce lo scatto ΔV in diminuzione (fig. 33, 34 a), si manifesta una differenza di potenziale ΔV ($= 50$ V, nell'esempio considerato) fra l'anodo ed il catodo di D_i e ciò provoca passaggio di corrente nel diodo e, corrispondentemente, nella resistenza R'_{c1} . Si ha quindi una caduta di potenziale in R'_{c1} ed una diminuzione del potenziale anodico del triodo $1'$, a cui consegue una diminuzione del potenziale di griglia del triodo $2'$; con meccanismo noto (Cap. XIII, nn. 10-11), ha allora luogo la commutazione dei due tubi e pertanto il tubo $1'$ diviene conduttore mentre il tubo $2'$ si interdice. Con ciò il potenziale v_u del

punto P' (fig. 34) dal valore $E_{a0} - \Delta V$ scatta al valore E_{a0} . Quando v_u risale al valore E_{a0} (fig. 34 a) non accade alcun fenomeno particolare; allorchè, invece, v_u scende nuovamente al valore $E_{a0} - \Delta V$ il diodo D'_2 conduce ⁽³⁷⁾ e provoca la commutazione a scatto che riporta il triodo I' all'interdizione ed il triodo $2'$ in conduzione. Con ciò il potenziale v'_u del punto P' scende nuovamente al valore $E_{a0} - \Delta V$; nei successivi scatti di v_u i processi sopra indicati si ripetono e l'andamento contemporaneo di

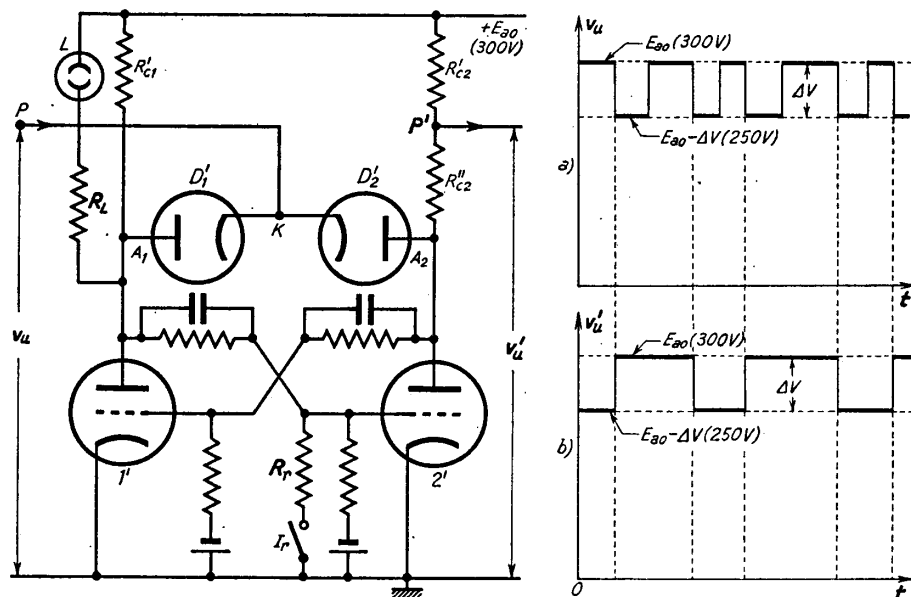


Fig. 34 — Applicazione della tensione d'uscita del circuito di figura 33 al circuito binario successivo; corrispondente andamento dei potenziali v_u e v'_u .

v_u e v'_u risulterà quello indicato nei diagrammi a) e b) della figura 34. Il potenziale v'_u sarà poi applicato al catodo dei diodi di comando di un successivo circuito binario, e così di seguito, in modo da costituire la scala di demoltiplicazione.

Nella figura 34, in parallelo alla resistenza R'_{c1} , è posta una lampada spia al neon L , avente in serie una resistenza R_L : quando il triodo I' conduce, ai capi di R'_{c1} è presente una differenza di potenziale sufficiente ad accendere e mantenere accesa la lampada; quando invece il tubo è

⁽³⁷⁾ - Perchè la sua placca, A_2 , si trova al potenziale E_{a0} mentre il catodo è portato al potenziale $E_{a0} - \Delta V$.

all'interdizione, in R'_{ci} non c'è caduta di potenziale e la lampada è spenta. Sistemando una lampada siffatta per ogni tubo di sinistra di ciascun circuito binario della scala di demoltiplicazione, si ha modo di controllare ad ogni momento quale tubo sia conduttore e quale interdetto e, da ciò, risalire al numero degli impulsi applicati al primo circuito binario della catena. Nella figura 34 è indicato un altro particolare circuitale usato nelle scale di demoltiplicazione: è il cosiddetto *dispositivo di riporto* ("reset,,) costituito dal collegamento, a mezzo di una resistenza R_r e di un interruttore I_r , fra la griglia del tubo 2' (e di tutti i tubi di destra della scala) e la massa. Chiudendo l'interruttore in ogni circuito binario,

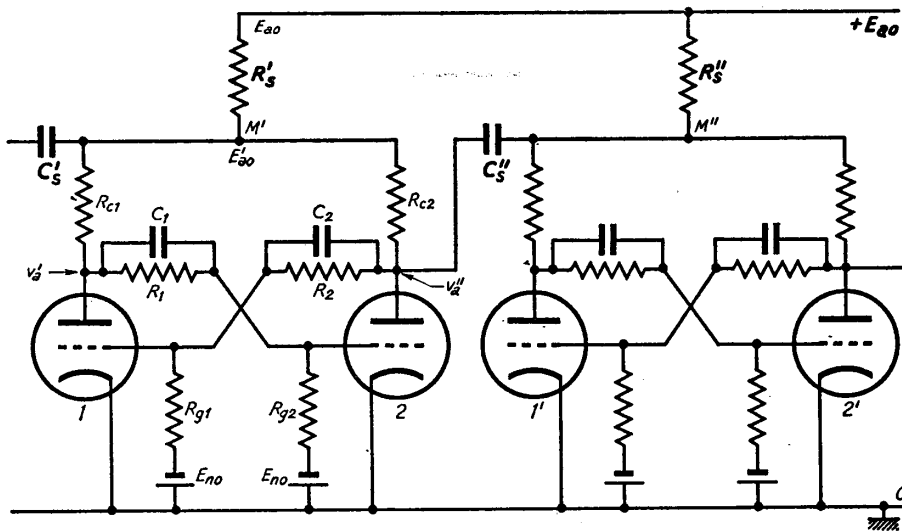


Fig. 35 — Sistema di comando a capacità e resistenza dei circuiti binari.

il potenziale di griglia di ciascun tubo di destra viene reso uguale a zero; con ciò tutti i tubi di destra della scala vengono portati nello stato di conduzione e, conseguentemente, quelli di sinistra sono portati all'interdizione. È così possibile dare inizio al processo di demoltiplicazione degli impulsi partendo da una condizione ben definita (lampade spia tutte spente).

Il sistema di comando dei circuiti bistabili mediante diodi, fin qui considerato, non è l'unico possibile: un altro sistema usato diffusamente nell'attuazione delle scale di demoltiplicazione è quello indicato nella figura 35, relativa a due stadi di demoltiplicazione. Lo schema di cia-

scuno stadio differisce da quello del normale circuito bistabile per la presenza di una resistenza (R'_s, R''_s) in serie alle resistenze di carico di ciascuna coppia di tubi: il suo effetto sul funzionamento generale del circuito è minimo, perchè essa non fa che abbassare di una quantità costante il potenziale dell'estremo superiore delle due resistenze di carico, portandolo dal valore E_{a0} ad un valore minore E'_{a0} ⁽³⁸⁾. A tale estremo superiore (punto M' nel primo circuito binario, su cui, d'ora in poi, limiteremo le nostre considerazioni) si applicano gli impulsi negativi di comando tramite il condensatore C'_s : essi abbassano il potenziale del punto M' ad un valore $E'_{a0} - \Delta V$, diminuendo, con ciò, momentaneamente i potenziali anodici dei due tubi 1 e 2. Tramite le capacità C_1 e C_2 (che qui giocano un ruolo essenziale per il funzionamento) tale diminuzione viene, all'istante, riportata integralmente sulle griglie corrispondenti: la diminuzione del potenziale di griglia del tubo già interdetto non produce alcun effetto sullo stato del circuito; per contro, la diminuzione del potenziale di griglia del tubo conduttore provoca il processo di commutazione a scatto fra i due tubi. Ogni volta che il tubo 2 passa dallo stato di interdizione a quello di conduzione, e quindi il suo potenziale anodico si abbassa, attraverso C'_s viene prodotta una corrispondente diminuzione del potenziale del punto M'' nel circuito binario successivo; col meccanismo già visto ciò provocherà la commutazione a scatto dello stato dei due tubi e così il processo di demoltiplicazione ha luogo nei vari stadi successivi.

Nella figura 36 è mostrato il collegamento col metodo sopradetto di tre circuiti binari in cascata, attuati ciascuno con un doppio triodo; per semplicità di disegno non sono riportati i condensatori in parallelo alle resistenze R_1, R_2 (che però sono essenziali per il funzionamento), le lampade al neon che indicano il tubo conduttore ed i dispositivi di riporto (fig. 34). Inferiormente alla figura 36 sono riportati i simboli usati per indicare i circuiti binari: le due metà di ciascun rettangolo indicano i due tubi e la parte tratteggiata si riferisce al tubo conduttore. Nello specchio della figura 37, con l'uso di tali simboli, è indicato il susseguirsi degli stati dei tre circuiti binari, di mano in mano che giungono i successivi

⁽³⁸⁾ - La resistenza è sempre attraversata dalla corrente di quello dei due tubi che è nello stato di conduzione; pertanto essa provoca sempre una caduta di potenziale.

impulsi: la riga zero indica lo stato di riposo, che si ha dopo il *riporto*, nel quale tutti i circuiti binari hanno in conduzione il tubo di destra. In corrispondenza al primo impulso (riga 1) si ha la commutazione nel primo circuito binario: il suo tubo di destra si interdice ed il suo potenziale anodico subisce un salto positivo che produce un impulso positivo all'entrata del secondo circuito binario ⁽³⁹⁾. Ma esso è senza effetto sul

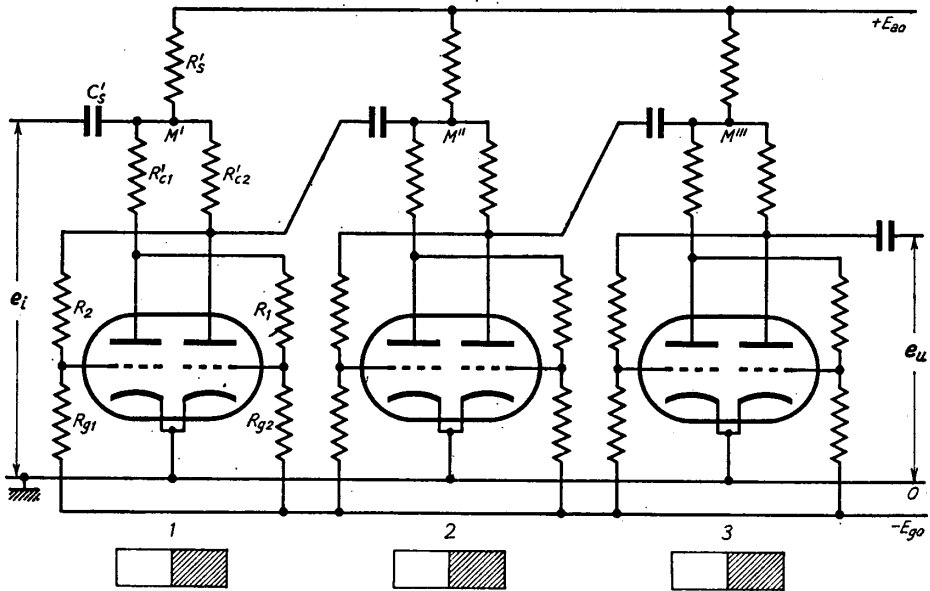


Fig. 36 — Scala di tre circuiti binari (per semplicità di disegno non sono indicati i condensatori in parallelo alle resistenze R_1 , R_2).

suo stato, per cui il circuito binario 2 (e conseguentemente anche il successivo) rimane nello stato di riposo.

Il secondo impulso d'ingresso (riga 2) produce una nuova commutazione del primo circuito binario: il tubo di destra diviene condut-

⁽³⁹⁾ - Con tale dizione abbreviata intendiamo esprimere il fatto che, se il potenziale anodico del tubo di destra subisce uno scatto in aumento, attraverso il condensatore di accoppiamento si produce un aumento corrispondente del potenziale del punto M'' nel circuito binario successivo. Analogamente quando, per effetto della diminuzione del potenziale anodico del tubo di destra, il potenziale del punto M'' si abbassa, diremo che un impulso negativo risulta applicato all'ingresso del circuito binario 2; tale è anche il significato dei simbolici impulsi negativi indicati nello specchio.

tore ed il suo potenziale anodico si abbassa. Risulta con ciò applicato un impulso negativo all'entrata del secondo circuito binario, che commuta il proprio stato: il suo tubo di destra si interdice e con ciò provoca un innalzamento del proprio potenziale anodico, che è senza effetto sul funzionamento del terzo circuito binario.

L'impulso 3 (riga 3) commuta solo il primo circuito binario; l'impulso 4, portando in conduzione il tubo di destra del primo circuito binario, causa la commutazione anche del secondo circuito binario. Il tubo di destra di questo passa in conduzione e provoca l'applicazione di un impulso negativo al terzo circuito binario, il quale commuta il proprio stato. Una commutazione del terzo circuito binario si ha solo all'ottavo impulso (riga 8); a tale commutazione, che porta il tubo destro in conduzione, segue la nascita di un impulso negativo in uscita, in grado di provocare la commutazione di un successivo circuito binario. Dall'esame fatto appare che si ha impulso utile all'uscita dei tre circuiti binari dopo otto impulsi d'ingresso ($8=2^3$); dallo specchietto appare poi che gli impulsi successivi all'ottavo riproducono le vicende dagli impulsi 1, 2, ..., dato che lo stato corrispondente alla riga 8 coincide con quello della riga 0.

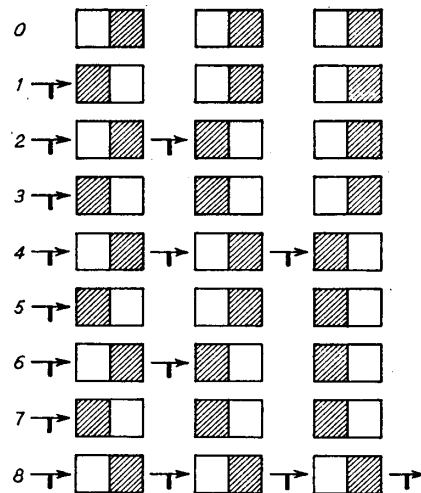


Fig. 37 — Specchietto indicatore dello stato dei tre circuiti binari al susseguirsi degli impulsi d'ingresso.

12. — Scala di demoltiplicazione decadica.

Con la scala di demoltiplicazione binaria è possibile ottenere un impulso in uscita ogni 2^n impulsi applicati al suo ingresso, se n è il numero di circuiti binari costituenti la catena: così, se è $n=3$ (come nell'esempio della fig. 36), si ha un impulso in uscita ogni 8 di entrata; se n è 4, si ha un impulso in uscita ogni 16 di ingresso. Non è invece ottenibile direttamente la demoltiplicazione per 10, che non è una potenza di 2; è però possibile, con uno speciale meccanismo di reazione,

ottenere con quattro circuiti binari in cascata un demoltiplicatore per 10 (*decade*), cioè un sistema che fornisce un impulso in uscita ogni 10 d'ingresso. Il *demoltiplicatore decadico*, ottenuto inviando l'impulso di uscita di una *decade* all'ingresso di una decade successiva, permette di ottenere la demoltiplicazione secondo le potenze di 10, rendendo molto più agevoli i conteggi che con i demoltiplicatori binari.

Lo schema di una *decade* è riportato nella figura 38 ed è costituito da quattro circuiti binari in cascata, comandati col metodo visto nel

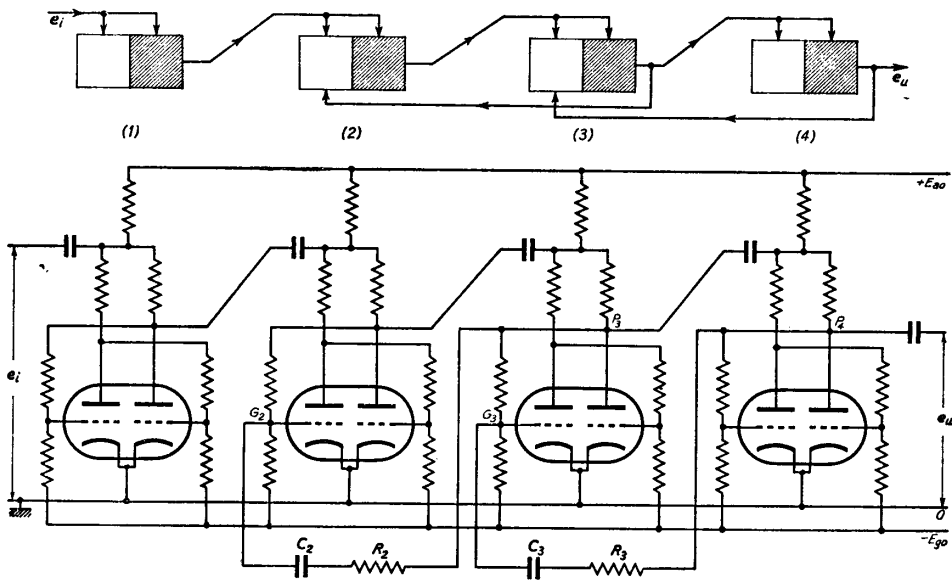


Fig. 38 — Schema di una *decade a reazione* (per semplicità di disegno non sono indicati i condensatori in parallelo alle resistenze di accoppiamento, le lampade spia ed i dispositivi di riporto).

numero precedente. Di per sè il circuito sarebbe in grado di dividere per 16 ($=2^4$), ma il funzionamento come decade è reso possibile grazie ai *collegamenti di reazione* stabiliti (tramite i gruppi C_2R_2, C_3R_3) fra le placche P_3, P_4 dei triodi di destra dei circuiti binari 3 e 4 e le griglie G_2, G_3 dei triodi di sinistra dei circuiti binari 2 e 3.

Il funzionamento della decade può essere seguito sullo specchio della figura 39: fino al quarto impulso d'ingresso (riga 4), i passaggi di stato dei vari circuiti binari sono identici a quelli visti nella figura 37, ma, in corrispondenza al quarto impulso, entra in gioco il collegamento di reazione P_3G_2 . Allorchè avviene la commutazione nel circuito binario 2,

che porta il tubo di destra in conduzione, nasce l'impulso negativo che comanda la commutazione del circuito binario 3. In questo, allora, il tubo destro (che era in conduzione) passa all'interdizione, con una brusca elevazione del suo potenziale anodico: a causa del collegamento esistente fra P_3 e G_2 , tale innalzamento di tensione si ripercuote (con un impulso positivo) sul potenziale della

griglia G_2 , riportando in conduzione il triodo di sinistra del circuito binario 2. Pertanto, lo stato dei circuiti binari al quarto impulso, dopo che il collegamento di reazione ha provocato la ricommutazione del circuito binario 2, è quello indicato nella riga 4' dello specchietto. Lo scopo della resistenza R_2 in serie a C_2 , nel collegamento P_3G_2 , è quello di ritardare leggermente l'impulso positivo di reazione: non appena, per effetto dell'impulso 4, il tubo destro del secondo circuito binario comincia a condurre, nasce l'impulso negativo che porta il circuito binario 3 a commutarsi. Si produce quindi subito l'impulso positivo che, giungendo in G_2 , riporta in conduzione il triodo di sinistra del circuito binario 2; tale impulso positivo non deve giungere su G_2 troppo presto, affinché il processo abbia avuto il giusto tempo per evolversi.

Il quinto impulso fa commutare solo il primo circuito binario; il sesto impulso fa commutare tutti i quattro circuiti binari. A causa, però, del collegamento di reazione P_3G_2 , si ripete fra i circuiti binari 4 e 3 il complicato gioco che si era verificato fra i circuiti binari 3 e 2 in corrispondenza al quarto impulso. Il circuito binario 3, a causa

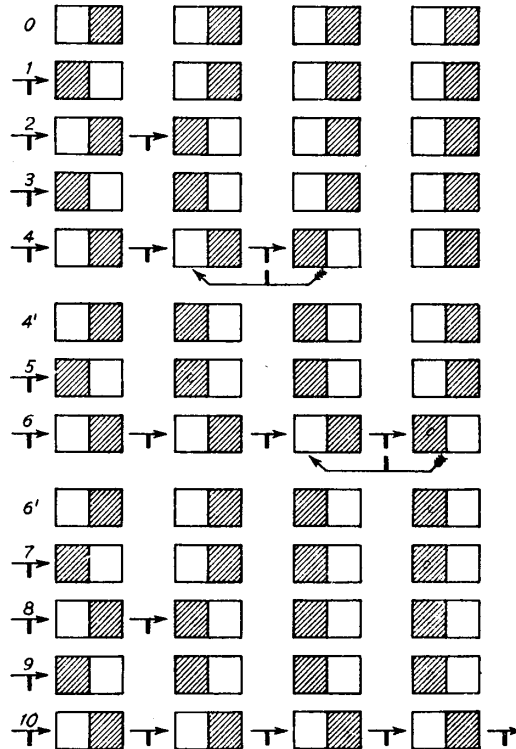


Fig. 39 — Specchietto indicatore dello stato dei quattro circuiti binari della decade al susseguirsi degli impulsi d'entrata.

dell'impulso di reazione, torna ad avere il triodo di sinistra in conduzione e quello di destra all'interdizione ⁽⁴⁰⁾, cosicchè lo stato dei circuiti al sesto impulso diviene quello indicato nello specchietto in corrispondenza alla riga 6'.

Il comportamento del circuito al settimo, ottavo e nono impulso non presenta alcun carattere di rilievo e può essere agevolmente seguito sullo specchietto. Al decimo impulso tutti i circuiti binari subiscono la commutazione e tornano nella posizione iniziale (riga 0); il quarto circuito binario fornisce allora l'impulso negativo destinato a comandare l'eventuale decade successiva.

Disponendo diversamente i collegamenti di reazione sono possibili altri tipi di *decade a reazione*, il cui comportamento generale, però, non differisce da quello visto dianzi. Le decadi sono normalmente corredate da 10 lampadine spia al neon (collegate in modo da sfruttare opportunamente le diverse combinazioni delle tensioni anodiche dei triodi) che permettono di individuare il numero degli impulsi giunti all'ingresso della decade; vi sono poi, in ogni caso, i dispositivi per il riporto a zero.

13. — Misuratore del ritmo medio degli impulsi.

Come è stato detto nel n. 7, il *misuratore del ritmo medio degli impulsi* ("counting rate meter,") è un dispositivo che consente la misura diretta del numero medio al secondo degli impulsi applicati al suo ingresso. Il concetto su cui esso è basato è il seguente: ad ogni impulso utile che esce dal discriminatore si fa corrispondere un ben determinato apporto di carica ΔQ ad un condensatore C ; in tal modo, se il numero medio di impulsi al secondo è \bar{n} , si ha un apporto medio di $\bar{n} \Delta Q$ coulomb al secondo, che tende a far salire la tensione v del condensatore. D'altra parte, ai morsetti del condensatore è collegata una resistenza R che tende a scaricare il condensatore stesso: se v è la tensione del condensatore, si ha una corrente di scarica v/R , cioè una diminuzione media di carica di v/R coulomb al secondo. Manifestamente, la tensione del condensatore, sotto le due azioni contrastanti di carica (in ragione di $\bar{n} \Delta Q$

⁽⁴⁰⁾ - Le due successive commutazioni avvengono, in pratica, così rapidamente che l'azione retroattiva del circuito binario 3 sul circuito binario 2 non ha il tempo di aver luogo, così che si può prescindere da essa.

coulomb al secondo) e di scarica (in ragione di v/R coulomb al secondo), dopo un processo transitorio più o meno lungo, si stabilirà ad un livello medio di regime in cui tante cariche escono ad ogni secondo quante ne entrano; a regime si avrà pertanto:

$$(1) \quad \frac{v}{R} = \bar{n} \Delta Q .$$

Se ne deduce, per il livello di regime V_m della tensione v , il valore:

$$(2) \quad V_m = \bar{n} R \Delta Q .$$

Noti i valori di ΔQ ed R e misurata la tensione V_m ai capi del condensatore C , si può determinare \bar{n} con la formula $\bar{n} = V_m / R \Delta Q$; normalmente il voltmetro che misura V_m è già tarato in numero medio di impulsi al secondo.

Per ottenere la carica ΔQ , identica per ogni impulso, si carica con l'impulso stesso — che supporremo rettangolare, con ampiezza E — un condensatore di capacità C_1 molto piccola di fronte a C ; la carica così acquisita dal piccolo condensatore, EC_1 , viene riversata nel condensatore C , semplicemente collegando C_1 a C . Se, come si è supposto, C_1 è molto piccolo di fronte a C , esso si scarica in modo praticamente completo nel collegamento ⁽⁴⁾, per cui l'apporto di carica al condensatore C risulta:

$$(3) \quad \Delta Q \cong EC_1 .$$

L'operazione viene ripetuta (naturalmente in modo automatico) per ogni impulso in arrivo, per cui il condensatore C assumerà, per quanto sopra visto, la tensione di regime:

$$(4) \quad V_m = \bar{n} R \Delta Q \cong \bar{n} RC_1 E .$$

La carica del condensatore C_1 ed il collegamento di C_1 al condensatore C sono effettuati mediante due diodi disposti nel modo indicato

⁽⁴⁾ - La carica EC_1 si distribuisce sulla capacità complessiva che è $C+C_1$ e pertanto la tensione diviene $EC_1/(C+C_1)$. La carica su C risulta pertanto:

$$C \frac{EC_1}{C+C_1} = E \frac{CC_1}{C+C_1} = EC_1 \frac{1}{1+C_1/C} ;$$

se C è molto maggiore di C_1 la carica conferita a C risulta praticamente uguale ad EC_1 .

nella figura 40 a); il complesso è spesso denominato *pompa a diodi*. In esso il generatore a sinistra dei morsetti AA' rappresenta l'organo che fornisce gli impulsi al circuito e, perciò, all'atto pratico, simula il discriminatore; la sua f. e. m.

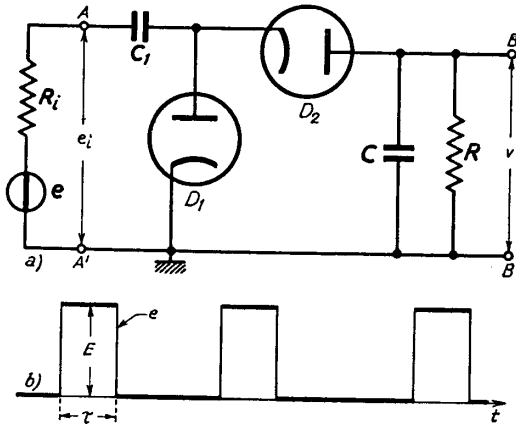


Fig. 40 — Circuito base del misuratore del ritmo medio degli impulsi.

come una resistenza R_{eq}) il condensatore C_1 si caricherà e — se la costante di tempo $C_1 (R_i + R_{eq})$ è più piccola della durata τ dell'impulso — assumerà una tensione pari all'ampiezza E dell'impulso. Alla fine dell'impulso la tensione applicata si annulla; ma la tensione del condensatore non può annullarsi istantaneamente, per cui la situazione del circuito risulta quella indicata nella figura 41. Dato il segno della tensione presente ai capi di C_1 , il diodo D_1 si comporta come un circuito aperto mentre il diodo D_2 diviene conduttore. At-

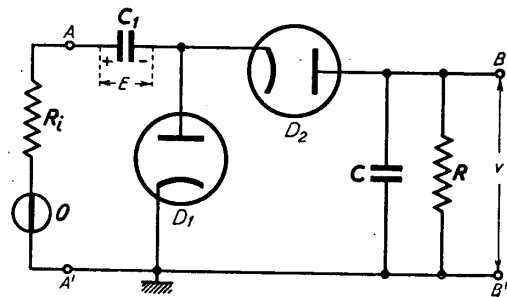


Fig. 41 — Situazione della *pompa a diodi* alla fine di un impulso.

traverso ad esso ed alla resistenza R_i il condensatore C_1 si scarica su C ; in questo processo di carica di C la presenza di R non esercita alcun effetto perchè C costituisce praticamente un cortocircuito di fronte ad essa.

Le operazioni sopradette si ripetono per ogni impulso in arrivo; naturalmente se si vuole che, ogni volta, la scarica di C_1 (carico alla

discriminatore; la sua f. e. m. e risulta pertanto costituita da una successione di impulsi teoricamente rettangolari e di ampiezza uguale, come è indicato nella figura 40 b). In corrispondenza al fronte in salita di ogni impulso il condensatore C_1 si comporta come un cortocircuito per cui il diodo D_1 diverrà conduttore mentre il diodo D_2 non lascerà passare alcuna corrente; attraverso R_i ed il diodo D_1 (che si comporta

tensione E) sia praticamente completa, in modo che l'apporto di carica ΔQ al condensatore C sia costante, occorre che la tensione v ai capi di C rimanga sempre molto piccola di fronte ad E e ciò può essere fatto con una conveniente scelta di R e C per ogni valore di n . Deriva da ciò che la tensione V_m , che a regime si localizza ai capi di C come conseguenza delle cariche successive attraverso D , ed alla scarica continua attraverso ad R , risulterà sempre assai piccola: essa viene pertanto amplificata con un amplificatore per tensioni continue e successivamente letta con un normale voltmetro ⁽⁴²⁾.

14. — Circuiti di coincidenza ed anticoincidenza.

I circuiti di coincidenza ed anticoincidenza (n. 7) più comuni sono basati sull'impiego di tubi operanti come interruttori (Cap. XII). Nella figura 42 a) è mostrato il circuito di coincidenza di Rossi, che ha uso molto vasto ed è di facile comprensione: i due tubi — le cui griglie di comando hanno polarizzazione zero — operano come due interruttori che, a riposo, sono chiusi e si aprono quando alle griglie sono applicati impulsi negativi abbastanza ampi da portare i tubi all'interdizione. Con riferimento allo schema di principio semplificato della figura 42 b), a riposo la tensione d'uscita v_u è zero ⁽⁴³⁾ e rimane zero anche se uno dei due interruttori si apre; se invece entrambi gli interruttori si aprono, viene a mancare ogni corrente in R_c e perciò la tensione v_u scatta al valore E_{ao} . Nella figura 43 a) è schematizzato in maniera evidente il funzionamento del circuito di coincidenza: all'impulso $1'$ di v'_y , che porta all'interdizione il primo tubo, non corrisponde alcun segnale in uscita perchè l'interruttore che rappresenta il secondo tubo è chiuso: lo stesso vale per l'impulso $1''$ di v''_y perchè il tubo 1 è conduttore; invece, in corrispondenza agli impulsi $2'$ e $2''$, che si manifestano contemporaneamente sulle due griglie portando entrambi i tubi all'interdizione, si ha un impulso all'uscita avente ampiezza E_{ao} . È immediata l'estensione al caso in cui gli impulsi coincidono solo per una parte della loro durata

⁽⁴²⁾ - Più spesso, per ottenere maggiore precisione nel processo, si incorpora il gruppo CR (quale impedenza di reazione) in un amplificatore operazionale, alla cui uscita è disposto il voltmetro.

⁽⁴³⁾ - Nel circuito reale ciò non sarà esattamente vero, come vedremo fra breve, ma l'errore che si commette ammettendo $v_u=0$ è molto piccolo.

oppure hanno durata diversa fra loro: in ogni caso si ha un impulso in uscita avente ampiezza E_{ao} e durata pari al tempo in cui entrambi gli interruttori risultano aperti.

È possibile trasformare il circuito di coincidenza di Rossi in un circuito di anticoincidenza, semplicemente dando alla griglia di uno dei tubi (il secondo, nello schema della fig. 42 c) una tensione di polarizzazione negativa E_{go} inferiore alla tensione di interdizione V_{gi} , così che il tubo a riposo sia interdetto: in tal modo, a riposo, i due tubi operano

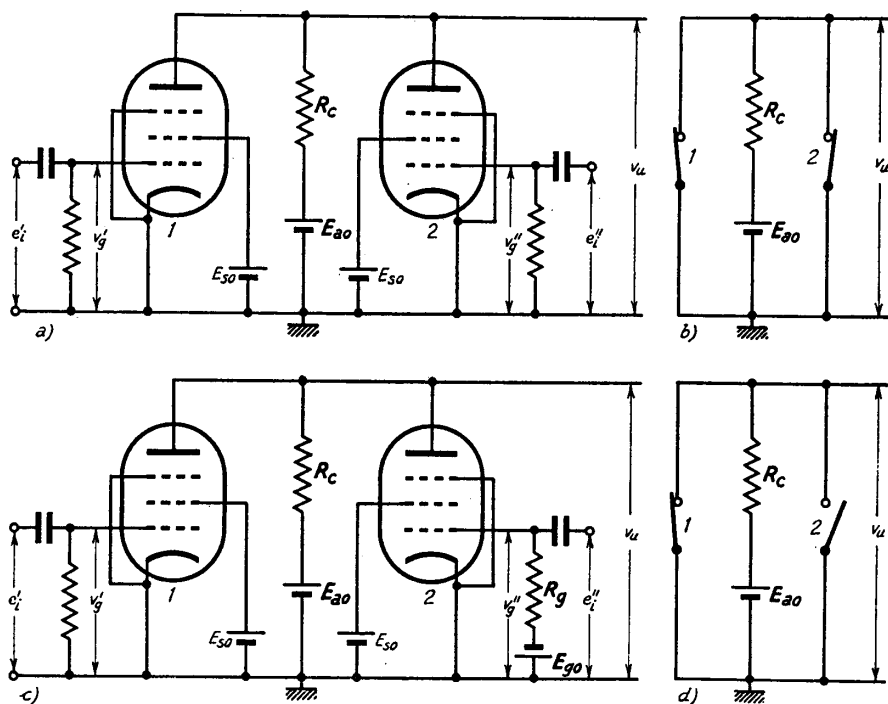


Fig. 42 — Circuito di coincidenza di Rossi e corrispondente circuito di anticoincidenza.

come due interruttori, l'uno aperto e l'altro chiuso, come è indicato nello schema di principio della figura 42 d). In tali condizioni ad ogni impulso negativo, di ampiezza sufficiente, applicato alla griglia del tubo conduttore, corrisponde sempre un impulso di ampiezza E_{ao} nella tensione v_u di uscita; se, però, giunge contemporaneamente alla griglia del tubo normalmente interdetto un impulso positivo che lo renda conduttore, l'impulso d'uscita viene a mancare. Il funzionamento del circuito di anticoin-

incidenza è schematicamente indicato nella figura 43 b): agli impulsi d'ingresso $1'$ e $2'$ di v_g' corrispondono due impulsi nella tensione di uscita v_u , mentre non si ha impulso di uscita in corrispondenza all'impulso $3'$ perchè contemporaneamente ad esso si ha l'impulso $3''$ di v_g'' .

Lo studio effettivo del circuito di coincidenza di Rossi e del corrispondente circuito di anticoincidenza può compiersi per via grafica partendo dalle caratteristiche anodiche del tubo: osserviamo che quando uno dei due tubi è interdetto, l'altro viene ad avere una resistenza di carico pari alla R_c ed il suo comportamento è caratterizzato dal punto

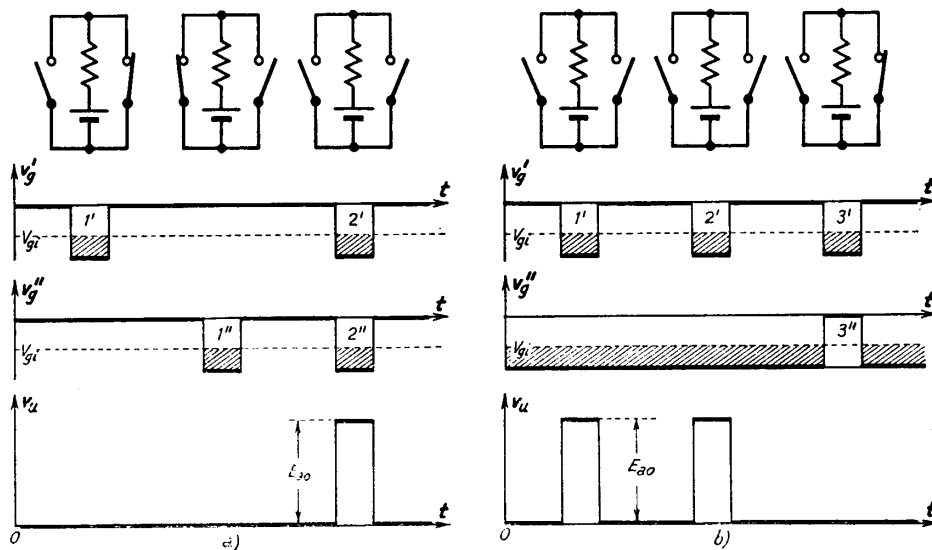


Fig. 43 — Funzionamento schematico dei circuiti di coincidenza ed anticoincidenza della figura 42.

d'incontro della corrispondente retta di carico con la caratteristica anodica di parametro $V_g=0$. Quando, invece, conducono entrambi i tubi, tutto avviene come se ciascuno di essi avesse una resistenza di carico $R'_c=2R_c$ ⁽⁴⁴⁾; per ciascun tubo, pertanto, le condizioni di funzionamento sono caratterizzate dal punto d'incontro della caratteristica $V_g=0$ con la retta di carico corrispondente ad E_{a0} ed alla resistenza $R'_c=2R_c$. Nella

⁽⁴⁴⁾ - Le due resistenze R'_c , in parallelo fra loro, formano naturalmente l'effettiva resistenza R_c .

figura 44 a) è eseguita la costruzione delle due rette di carico nel caso particolare in cui i tubi siano pentodi 6AU6, la tensione di alimentazione abbia il valore $E_{ao} = 200$ V e sia inoltre $R_c = 25$ k Ω ; dalla costruzione deriva che, quando entrambi i tubi conducono (punto di funzionamento Q), la

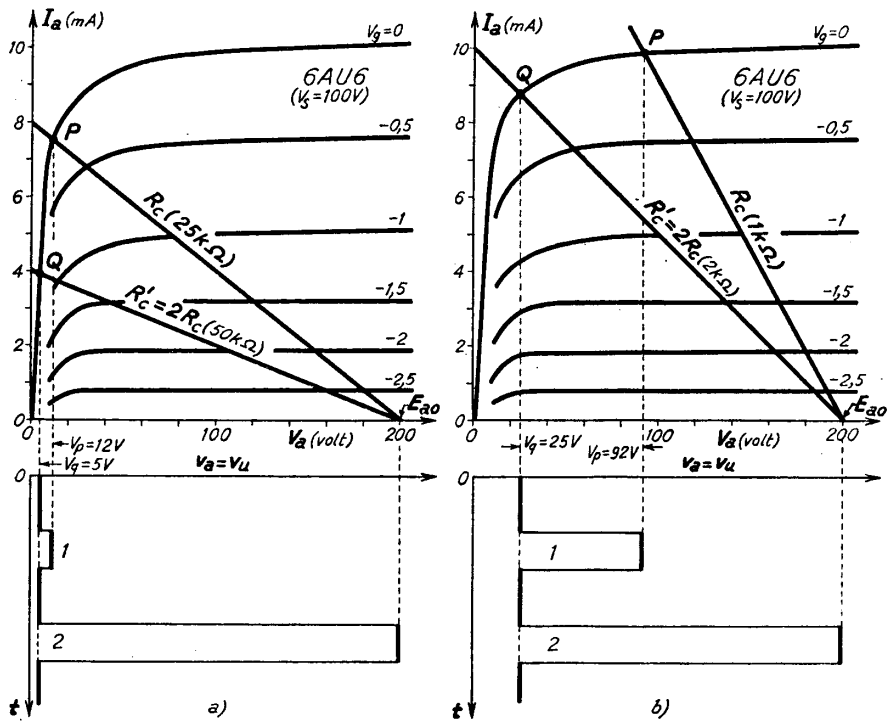


Fig. 44 — Studio grafico dei circuiti di coincidenza ed anticoincidenza per due diversi valori di R_c .

tensione anodica ha il valore $V_q \cong 5$ V, mentre quando conduce uno solo dei tubi (punto di funzionamento P) la tensione anodica diviene $V_p \cong 12$ V; se poi entrambi i tubi sono interdetti, la tensione anodica assume naturalmente il valore $E_{ao} = 200$ V.

Nel diagramma tracciato nella figura 44 a), inferiormente alle caratteristiche, è indicato l'andamento della tensione d'uscita v_u ⁽⁴⁵⁾ del circuito di coincidenza o di anticoincidenza, in corrispondenza a due diverse combinazioni di impulsi d'ingresso: l'impulso di uscita 1 corrisponde

⁽⁴⁵⁾ - La tensione di uscita coincide con la tensione anodica di ciascun tubo pensato colla resistenza di carico R_c od R'_c

alla situazione in cui uno dei tubi conduce e l'altro è interdetto, mentre l'impulso 2 corrisponde all'interdizione di entrambi i tubi. Dall'esempio considerato appare che, pur non essendo il comportamento reale esattamente uguale a quello ideale (perchè la tensione d'uscita a riposo ha valore $V_0 \cong 5V$ invece che zero e perchè si ha impulso non nullo in corrispondenza agli eventi in cui idealmente l'uscita dovrebbe essere zero), pure si approssima grandemente ad esso. Una situazione molto diversa si presenta se, per le ragioni che vedremo fra un momento, la resistenza R_c ha valori molto più piccoli di quelli considerati ed i punti di funzionamento P e Q , invece che essere nel tratto iniziale della caratteristica anodica (fig. 44 *a*), si vengono a trovare nella zona superiore di essa, come è indicato nella figura 44 *b*); l'andamento della tensione d'uscita, in corrispondenza agli stessi eventi di dianzi, risulta quella indicata nel diagramma inferiore ed è molto lontano da quello ideale.

La necessità di usare resistenze di carico R_c assai piccole si presenta per il seguente motivo: nei circuiti della figura 42, fra le placche e massa, è presente una capacità C che è la somma delle capacità d'uscita dei due tubi e delle capacità dei collegamenti; tale capacità, nello schema di principio semplificato, risulta disposta nel modo indicato nella figura 45. Il suo effetto è quello di trasformare i fronti dei segnali d'uscita in esponenziali con costanti di tempo $R_c C$; la deformazione da ciò prodotta potrebbe causare seri inconvenienti quando gli impulsi sono molto stretti e frequenti ed allora si fa uso di resistenze R_c piccole (anche poche centinaia di ohm) onde mantenere piccolo il valore della costante di tempo $R_c C$. Si cade, però, in tal modo nel tipo di funzionamento schematizzato nella figura 44 *b*), onde si impone l'adozione di qualche provvedimento per eliminare gli impulsi spurii (impulso 1 nella fig. 44 *b*). Un rimedio può essere quello di disporre, all'uscita del circuito di coincidenza od anticoincidenza, un discriminatore d'ampiezza, il quale lasci passare solo gli impulsi più ampi; una soluzione molto semplice è quella indicata nella figura 46 ⁽⁴⁶⁾, in cui l'effetto di discriminazione è ottenuto

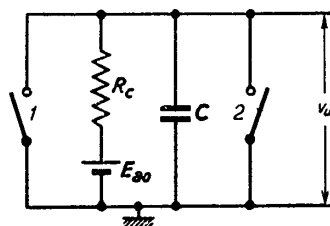


Fig. 45 — Presenza della capacità parassita nel circuito di Rossi.

⁽⁴⁶⁾ - Nella figura 46 è indicato un circuito di coincidenza ma nulla cambierebbe per un circuito di anticoincidenza.

mediante un diodo. La placca di questo è collegata alle placche dei due pentodi mentre il catodo è tenuto, attraverso ad una resistenza R_k , ad una tensione V_o superiore a V_p , ma inferiore ad E_{a0} , ottenuta mediante il partitore P dalla sorgente continua E_{k0} ; in tal modo passa corrente nel diodo solamente quando il potenziale di placca è superiore a V_o ,

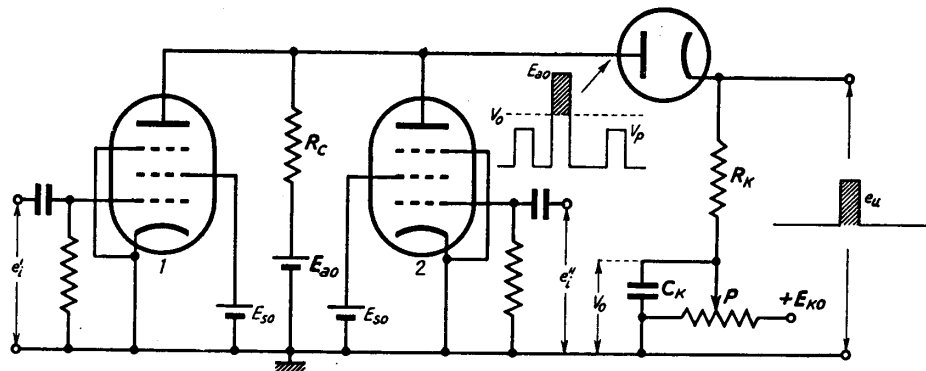


Fig. 46 — Circuito di coincidenza con dispositivo per eliminare gli impulsi non desiderati.

cioè solo in corrispondenza agli impulsi utili (impulso 2 nella fig. 44 b). Al passaggio impulsivo di corrente nel diodo corrisponde una caduta di tensione in R_k e di conseguenza, un impulso di tensione in uscita.

Esistono vari altri circuiti atti a mettere in evidenza le coincidenze ed anticoincidenze di impulsi ⁽⁴⁷⁾, ma l'esame dei circuiti considerati può ritenersi del tutto sufficiente agli scopi di questa parte applicativa.

(47) - Un sistema è quello del *tubo porta* indicato nel Cap. XVIII, n. 10, nota ⁽²²⁾.

INDICE ALFABETICO

A

ABRAHAM (multivibratore di) pag. 441-53,
658-9

Accoppiamento catodico 130-46

— critico 336

Agitazione termica degli elettroni 360-4

Alimentatore 82-3, 253-9, 587-98

— stabilizzato 590-8

Alimentazione degli apparati 585-98

— degli amplificatori per tensioni continue 253-9

Alta frequenza (amplificatori per) 331-72,
613, 650

— (compensazione in) 199-227

Ampiezza (distorsione di) 182

— degli impulsi (analisi) 687-8, 696-700

Amplificatore 81-267, 283-6, 305-72

— a banda larga 333, 342-53

— a banda stretta 332-41

— a circuito anodico accordato 333-6, 339-40

— a chopper 259-67

— a doppia entrata 127-46, 248-50, 258

— a doppia uscita 116-25, 136-46

— a filtro di banda 333, 336-40, 347-9

— a frequenze d'accordo sfalsate 350-3, 613,
650

— a più stadi 222-7, 339-41, 346-53

— a resistenza 89-146

— a resistenza e capacità 147-99

— a transistori 538-42, 551-4, 570-4

Amplificatore a trasformatore 656

— ad accoppiamento catodico 130-46, 248-53

— ad entrata catodica 108-15

— ad entrata di griglia 89-108, 116-25

— bifase a degenerazione catodica 125

— bifase ad accoppiamento catodico 139,
618-20

— bilanciato ad accop. catod. 144-6

— compensato in alta frequenza 199-227

— compensato in bassa frequenza 196-9

— con doppia resistenza di carico 116-25

— con doppio segnale d'ingresso 127-46

— con uscita anodica 83-93, 108-15

— con uscita anodica e catodica 116-25

— con uscita catodica (trasferitore) 94-108

— differenziale 129-46, 248-53, 573

— dif. simmetrico ad accop. catod. 130-46,
248-53

— grammofonico a transistori 570

— lineare per impulsi 689-93

— logaritmico 677-82

— operativo 317-30

— parafase 139

— per alte frequenze 331-72, 613, 650

— per impulsi 688-96

— per tensioni continue 147, 229-67, 472,
573, 674-7

— per tens. cont. stabilizzato a chopper
263-7

— push-pull 144-6

— video 179-227, 615, 650

Amplificazione 247-67, 305-72
 — di corrente 673-82
 — di correnti a denti di sega 656-62
 — di impulsi 688-96
 — di oscillazioni modulate 331-55
 — di segnali video 179-227, 615, 650
 — di tensioni continue 229-67
 — video 179-227, 615, 650
Analisi di ampiezza degli impulsi 687-8, 696-700
Analizzatore di ampiezza degli impulsi 687-8, 696-700
Anodica (alimentazione) 82-3, 253-9, 585-98
Anodico (alimentatore) 82-3, 253-9, 587-98
Anticoincidenza (circuito di) 686, 713-8
Armonica (composizione) dei segnali 7-12
Attenuatore a resistenza 44
 — compensato 241-3
Attenuazione (rapporto di) 44-6
 — in decibel 45-7
Azzeramento degli amplific. per tens. cont. 244, 257

B

Bagliore (scarica a) 588
Banda (filtro di) 336
 — passante di un amplificatore 167, 222, 335-53, 367
Base di un transistor 524, 558
Bilanciato (amplificatore) 144-6
Binaria (scala) 483-4
Binario (circuito) 481-4
Bloccato (oscillatore) 491-9, 607, 609, 627, 632, 658
Bootstrap (circuito) 621-4

C

Cadenza (pilota di) 607-9, 632, 638
Camera di ionizzazione 666-70, 677
 — a corrente 669
 — compensata 677
Campanello (circuito a) 432-5, 625
Cannone elettronico 616
Capacità 23-5
 — (collegamento a) 147-78
 — d'entrata e di uscita 153, 163, 192, 333, 346, 577

Caratteristica di funzionamento 85-6, 96-7, 111, 118-20, 385
 — mutua dinamica 84-5, 95, 117
Caratteristiche dei diodi a cristallo 518-21
 — dei thyatron 601
 — dei transistori 530-40
 — dei tubi a gas 589-91
Carica di un condensatore 25-7
 — di una linea 292-5, 611-3
Carico (retta di) 83, 94, 109, 117, 531, 537-9, 589-91
Cathode follower 106
Catodica (entrata) 108-15
 — (polarizzazione) 149-50, 169-74, 196, 198
 — (uscita) 94-108
Catodico (accoppiamento) 130-46
Chopper 260-7, 677
 — (amplificatore a) 259-67, 677
 — (stabilizzazione a) 263-7, 677
Cimatore (circuito) 376-86, 627, 701
 — a diodo 376-82
 — a triodo 382-6, 653
Cimatura dei segnali 376-86, 632, 635, 653
Cinescopio 644
Circuito a scatto 437-502, 578-81
 — astabile 438-53, 466, 501
 — binario 481-4, 701-10
 — bistabile 438-9, 472-91, 499, 500, 580
 — di anticoincidenza 686, 713-8
 — di coincidenza 686, 713-8
 — di Eccles-Jordan 472-84, 640, 701
 — di Rossi 713-8
 — di Schmitt 484-91, 580, 698-700
 — monostabile 438-9, 453-72, 491-501
Circuito campanello, differenziatore, fissatore, ecc.: vedi *campanello*, *differenziatore*, *fissatore*, ecc.
Circuito differenziale dei tubi 87
 — del transistor 542-58
Clamper 388
Clipping 376
Coefficiente di amplificazione 88
 — di amplificazione di corrente b.e. 547, 555, 577
 — di merito di un tubo 192, 345-8
Coincidenza (circuito di) 686, 713-8
Collegamento degli amplificatori a capacità 147-78

Collegamento degli amplificatori a partitore e controtensione 234
 — diretto 233, 243, 472, 574
Collettore del transistor 525
Compensazione di alta frequenza 199-227
 — di bassa frequenza 196-9
 — di un partitore resistivo 241-43
Condensatore 23-5
 — di accoppiamento 148
 — di fuga 146, 169-74
Conducibilità dei semiconduttori 508-15
 — intrinseca 508-12
Conduttanza differenziale base-emettitore 543, 555
 — collettore-emettitore 546, 556
Contatore 669
 — di Geiger e Muller 670
 — proporzionale 670
Conteggio degli impulsi 684-6, 700-13
Contrasto (in televisione) 653
Controbatteria (collegamento a) 231
Controreazione 305-17
Controtensione 233-4
Cortocircuito virtuale 324-30, 675
Costante di tempo 26, 28
Counting rate meter 686, 710
Cristallo (diodo a) 379, 505-6, 517-22
Curva di risposta degli amplificatori 156, 161, 203, 205, 211, 332-40, 349-53
 — dei partitori filtranti 50-54, 60, 66-7, 70, 71
Curva limite del thyatron 601-6
Curva luogo 56, 169

D

Dati numerici su pentodi televisivi 192, 346
 — su triodi e pentodi 88, 192, 346, 366
 — su transistori 551
Decibel 45-7
 — (attenuazione in) 45-6
 — (guadagno in) 46
 — (tavola dei) 47
Deflessione elettrostatica 617-8
 — magnetica 647-8, 656-63
Demodulazione (nelle comunicazioni ad impulsi) 628-9, 640
Demoltiplicazione di frequenza 453, 483-4
 — di impulsi 685, 700-10

Densità spettrale 356-7, 693
Denti di sega (corrente a) 647-8, 656-63
 — (generatori di) 402-15, 619-24, 656-63
 — (tensioni a) 401-15, 617-24
Deriva 243-53, 259-67
 — (errore di) 245-6, 266
Derivatore (circuito) 270, 273-6, 280-6, 320-4, 682
 — (amplificatore) 320-4
Derivazione 269-70, 273-6, 284-6, 320-4, 669, 690
Differenziale (amplificatore) 129-46, 248-53, 573
 — (circuito) 87, 542-58
 — (conduttanza e resistenza) 87, 543-56
Differenziatore (circuito) 273, 280, 320, 684, 701
Differenziazione 283, 632
Diodo a cristallo 379, 505-6, 517-22
 — a giunzione 517-20
 — a contatto puntiforme 520-2
 — Zener 597-8
Discriminatore d'ampiezza degli impulsi 685, 696-700
Discriminazione d'ampiezza degli impulsi 696-700
Dislivello relativo 186-90, 194-9, 223
Distorsione 182-90

E

ECCLES-JORDAN (circuito di) 472-84, 640, 701
Effetto Miller 323
 — mitraglia 364, 695
 — Zener 510, 519, 597-8
Elettrometrico (tubo) 672
Emettitore del transistor 524
Entrata catodica 108-15
 — (capacità di) 153, 163, 192, 333, 346
Esponenziale (funzione) 26, 28-32
 — (gradino) 34
 — (impulso) 34
Excitron 598

F

Fase (distorsione di) 182
Fattore di reazione 308

Filtrante (partitore) 49-80
Filtro di banda 336
 — di livello 587
 — passa-banda 168
 — passa-alto 51-63, 68-80, 152, 275, 690-1
 — passa-basso 49-51, 54-68, 72-9, 153, 158, 273
Fissaggio 388-99, 413, 617-8
Fissatore 388-99, 617-8, 652
 — a diodo 388-98, 617-8
 — a triodo 398-9, 652
Flip-flop 473
Fondo (rumore di) 356
Formatore (circuito) di guizzi 415-32, 465
 — di segnali a denti di sega 402-15, 619-24, 656-63
Fotodiodo 510
Frequenza critica di un transistor 576
 — (demoltiplicazione di) 453, 483-4
 — di taglio di una linea artificiale 300
Fuga (condensatore di) 146, 169-74
Funzione a gradino 15-20
 — a rampa 16, 20
 — caratteristica dei partitori 60
 — di trasferimento dei partitori ed amplificatori 54-6, 167-9
 — esponenziale 26, 28-32

G

Gas (scarica nei) 588-9
 — (tubo a) 588-98
GEIGER (contatore di) 670
Generatore di correnti a denti di sega 656-63
 — di marche di distanza 624-6
 — di segnali a gradino 20-2
 — di segnali a guizzo 415-32
 — di segnali rettangolari 295-8
 — di tensioni a denti di sega 402-15, 619-24
Germanio 506-21
 — (diodi al) 517-20, 586
Giunzione p. n. 515-21, 523-5
 — (condensatore a) 516
 — (diodo a) 517-20
Gradino (funzione) 15-20
 — (segnale a) 6, 15-23
 — (tensione e corrente) 17-9
Grado di reazione 308

Grilletto (impulso) 454-9, 472, 479-84, 492, 497-8
 — (segnale a) 415, 454
 — (tubo) 461, 497
Guadagno in decibel 45-7
 — di un amplificatore 90, 157
Guizzi (generatore o formatore di) 415-32

I

Iconoscopio 643
Ignitron 598
Impedenza interna di un amplificatore 310-3
Impulsi (comunicazioni ad) 626-41
Impulso esponenziale 34
 — grilletto 454-9, 472, 479-84, 492, 497-8
 — rettangolare 19, 72-5, 185-90, 278-9, 295-8, 496
Indicatore radar 608, 614-26
Ingresso (capacità di) 153, 163, 192, 333, 346, 577
 — (caratteristica di) 530
 — (conduttanza e resistenza differenziale di) 543
Innesco della scarica a bagliore 588
 — (curva limite di) 601-6
 — (tensione di) 588, 599
Inseguitore catodico 106
Integratore (circuito) 270-3, 276-80, 283-5, 319-23, 634, 654-6
 — (amplificatore) 319-24
 — di Miller 323
Integrazione 269-73, 276-80, 283-5, 317
Interruttore elettronico 386, 399, 401-35, 578-81
Intrinseca (amplificazione) 307
 — (conducibilità e resistività) 508-12
Invertitore di fase 125
 — di segno 327
Ionizzazione (camera di) 666-70, 677
 — (rivelatore ad) 666

L

Lacuna 509
Legame covalente 507-11
Linea 286-304, 498, 611-3, 632-6

Linea artificiale 298-304, 498, 611-3
 — come elemento circuitale 291-8, 498, 611-3
 — di ritardo 286, 298-304, 498, 632-6
Lineare (circuiti) 10-2
Lineari (operazioni) 269-304, 317-30

M

Magnetica (deflessione) 647-8, 656-63
Marche di distanza 624-6
Massa virtuale 325
Merito (coefficiente di) 192, 345-8
 MILLER (effetto) 323
 — (integratore di) 323
Misuratore di periodo di un reattore 682-4
 — di ritmo medio degli impulsi 686, 710-3
Mitraglia (effetto) 364, 695
Modulatore per magnetron 609-13
 — a tubo duro 609-11
 — a tubo molle 611-3
Modulazione degli impulsi di ampiezza
 627-8, 636-8
 — di durata 629, 637-41
 — di fase o posizione 630, 637-41
Multiplex ad impulsi (sistema) 631-41
Multivibratore 439, 441-72, 491-9
 — astabile 441-53, 461, 466, 658
 — a trasformatore 491-9, 609, 640
 — ad accoppiamento catodico 462-72, 619, 638
 — di Abraham 441-53, 658-9
 — di ritardo 466
 — monostabile 453-72, 491-9, 580, 619, 638
 — simmetrico 443, 451
 — (sincronizzazione del) 451-3, 660-3

N

Neutralizzazione 371, 577
 NORTON (teorema di) 11
Nucleare (radiazione) 665
 — strumentazione) 665-718
 NYQUIST (criterio di) 307

O

Onda a gradino 287-91
Operazionale (amplificatore) 317-30

Operazioni lineari 269-304, 317-30
Oscillatore a denti di sega 502
 — bloccato 491-9, 609, 627, 632, 658

P

Parametri differenziali dei transistori 542-58
 — dei tubi 87-8
 — ibridi 556
Partitore 43-80, 151-8, 272-6
 — (collegamento a) 233-43
 — compensato 240
 — passa-alto CR 43, 51-63, 68-80, 151-2, 158, 275-6, 690
 — passa-basso RC 43, 47-51, 54-68, 72-9, 153, 158, 272-3, 692
 — resistivo 43-5
Passante (banda) 167, 222, 335-53, 367
Pentodo televisivo 192, 345
Periodo di un reattore nucleare 682
Periodometro 683-4
Pilota di cadenza 607-9, 632, 638
Pompa a diodi 712
Ponti radio 637
Portata del radar 615
Push-pull (amplificatore) 144-46, 570

R

Radar 607-26
 — (indicatore del) 608, 614-26
 — (modulatore del) 607, 609-13
 — (portata del) 615
 — (ricevitore del) 613-4
Raddrizzatore 585-606
 — a doppia semionda 586-7, 596
 — a ponte 586-7, 590
 — a secco 505
 — ad ossido di rame 518
 — al selenio 518, 586
 — controllato 598-606
Radiazione nucleare 665
 — (rivelazione della) 666
Rampa (funzione a) 16-20, 24
 — (segnale a) 78-80, 277
Rapporto segnale/rumore 367-72
Reazione negativa 107, 119, 305-30, 689-90
 — (fattore e grado di) 308

Regole pratiche per circuiti RC, RL 36-7, 408-9
 — per l'impiego dei transistori 562-5, 570, 573
 — per gli amplificatori a più stadi 222-7
Regolatore di tensione (tubo) 589
Reinserzione della componente continua 388
Resistenza differenziale anodica 87
 — base-emettitore 543, 555
 — collettore-emettitore 546-56
 — equivalente del tubo-interruttore 412, 417, 424, 431
Resistenza equivalente di rumore 366-7, 369
Resistività intrinseca 511
Retta di carico 83, 94, 109, 117, 531, 537-9, 589-91
Rettangolare (impulso) 19, 72-5, 185-90, 278-9, 295-8, 496
 — (tensione) 21, 385
Rettangolatore (circuito) 386
Riflessione sulle linee 288-91
Risposta 11, 22, 49-80
Ritmo medio degli impulsi 685, 710-3
 — (misuratore di) 686, 710-3
Rivelazione della radiazione nucleare 666-70
Rossi (circuito di coincidenza) 713-8
Rumore di fondo 355-72
 — bianco 361
 — (densità spettrale del) 356-7
 — dei transistori 563
 — dei tubi 364-7, 695
 — delle resistenze 360-4, 693-5
 — dovuto alla corrente di griglia 694-5
 — negli amplificatori 356-60, 371-2, 689, 693-6
 — negli amplificatori per impulsi 689, 693-6
 — nelle comunicazioni ad impulsi 636-8
 — (rapporto segnale-) 367-72
 — (resistenza equivalente di) 366-7, 369, 695
 — (tensione di) 356-72
 — termico 360-4

S

Salita (tempo di) 18, 186-90, 193, 199-211, 219-21, 223-6, 282, 692
Saturazione dei transistori 579
Sbilanciamento (tensione di) 245-6

Scala binaria 479-83, 700, 702-7
 — decadica 700, 707-10
Scansione 645-8
Scarica a bagliore 588
Scatto (circuiti a) 437-70
 — (segnali a) 276, 401-35
 SCHMITT (circuito di) 484-91, 698-700
 — (discriminatore di) 700
Scintillamento (effetto di) 364
Segnale 4-5
 — a denti di sega 401-15, 617-24
 — a gradino 6, 15-23
 — a grilletto 415, 454
 — a guizzo 415-32
 — a rampa 78-80, 277
 — a scatto 276, 401-35
 — di sincronismo 631-2, 635, 639, 645, 649-56
 — impulsivo 72-4, 185-88, 278, 282-3, 415-26
 — rettangolare 19, 72-5, 185-90, 278-9, 295-8, 496
 — televisivo (costituzione del) 648-56
 — video 179
Semiconduttori 505-22
Silicio 511, 519-20, 586
 — (diodo al) 519-20, 586
Sincronismo in televisione 649-56
 — nelle comunicazioni ad impulsi 631-6
Sincronizzazione dei multivibratori 451-3, 660-3
Sopraelevazione 210-1, 219-20, 223-4
Sovrapposizione (principio di) 9-10
Spettrale (composizione) 8
 — (densità) 356-7
Spettro di modulazione 331
Squadratore (circuito) 386, 487, 625
Stabilizzato (alimentatore) 590-8
Stabilizzatore di tensione 588-99
 — (tubo) 589
Stabilizzazione dei transistori 565-70
 — della tensione di un alimentatore 588-98
Strumentazione nucleare 665-718

T

Televisione 643-63
Televisivo (segnale) 648-56
Tempo di salita 18, 186-90, 193, 199-211, 219-21, 223-6, 282, 692

- Termistore* 510
Terra virtuale 325
THEVENIN (teorema di) 14, 35-6
Thyratron 499-502, 598-606
— (caratteristica di controllo del) 601
— (curva limite di innesco del) 601-6
Tosatura dei segnali 376
Trama televisiva 645
Transistore 505-81
— a giunzione 505-58
— a punte 558-9
— n. n. n., p. n. p. 525
— (caratteristiche del) 530-42, 554-5
— (circuito differenziale del) 544, 557-8
— (costituzione del) 524-8
— (disposizioni fondamentali del) 571-4
— (funzionamento del) 524-34
— (parametri differenziali del) 542-8, 555-8
— (polarizzazione e stabilizzazione del) 565-70
Transitorio 27, 33, 404-9
- Trasferitore catodico* 98-108, 174-8
Trasferimento (funzione di) 54-6, 167-9, 306
— (rapporto di) 44-6, 48-9
Trasformatore per impulsi 496, 613
Traslazione temporale 180-90, 204-5, 286-304
— di un amplificatore 180-90, 204-5
— di una linea 286-304
Triodi (dati sui) 88, 366
Tubi elettronici (dati sui) 88, 192, 346, 366
Tubo a gas 611, 588
— a raggi catodici 616-8
— duro e molle 609
— elettrometrico 672
— grilletto 461-97
— modulatore 609-13
— usato come interruttore 401-35
- V
- Vacuone* 509
Video (amplificatore) 179-227, 615, 650
— (segnale) 179, 644

ALTRE PUBBLICAZIONI:

L. F. DONATO

LEZIONI DI SCIENZA DELLE COSTRUZIONI

Volume Primo

ELEMENTI DI TEORIA DELL'ELASTICITÀ
RESISTENZA DEI MATERIALI

Volume Secondo

TEORIA DELLE TRAVI
CALCOLO DEI SISTEMI ELASTICI

LEZIONI DI COSTRUZIONI

Parte Seconda

COSTRUZIONI METALLICHE

Parte Terza

CEMENTO ARMATO

O. MAGINI

STATICA GRAFICA

Volume Primo

CALCOLO GRAFICO E GEOMETRIA DELLE MASSE

Volume Secondo

OPERAZIONI SULLE FORZE
E STATICA DEI SISTEMI RIGIDI VINCOLATI

ESERCIZI DI SCIENZA DELLE COSTRUZIONI

Volume Primo

TEORIA GENERALE DELL'ELASTICITÀ
PROBLEMA DI S. VENANT - TRAVI INFLESSE

Volume Secondo

I SISTEMI IPERSTATICI

C. ROCCATELLI

ELEMENTI DELLE COSTRUZIONI CIVILI

Volume Primo

STRUTTURE MURARIE

Volume Secondo

STRUTTURE IN CEMENTO ARMATO
E IN ACCIAIO

EDITORE COLOMBO CURSI - PISA

PREZZO L. 6400